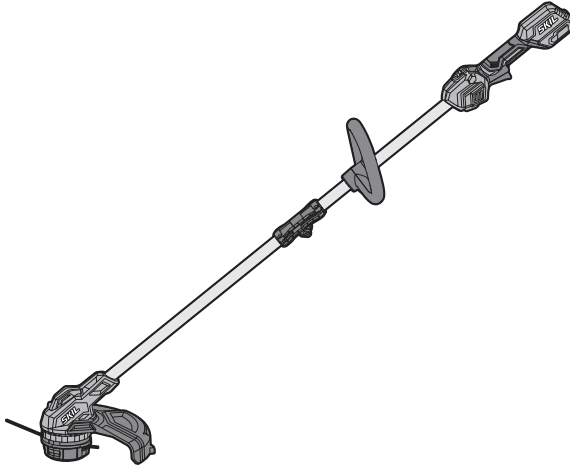


SKIL®

BRUSHLESS CORDLESS LINE TRIMMER 0250 (GT1*0250**)



GB	ORIGINAL INSTRUCTIONS	11	UA	ОРИГІНАЛЬНА ІНСТРУКЦІЯ З ЕКСПЛУАТАЦІЇ	63
F	NOTICE ORIGINALE	14	GR	ΠΡΟΤΟΤΥΠΟ ΟΔΗΓΙΩΝ ΧΡΗΣΗΣ	67
D	ORIGINALBETRIEBSANLEITUNG	17	RO	INSTRUCȚIUNI DE FOLOSIRE ORIGINALE	71
NL	ORIGINELE GEBRUIKSAANWIJZING	20	BG	ОРИГИНАЛНО РЪКОВОДСТВО ЗА ЕКСПЛОАТАЦИЯ	74
S	BRUKSANVISNING I ORIGINAL	24	SK	PŮVODNÝ NÁVOD NA POUŽITIE	78
DK	ORIGINAL BRUGSANVISNING	27	HR	ORIGINALNE UPUTE ZA RAD	81
N	ORIGINAL BRUKSANVISNING	30	SRB	ORIGINALNO UPUTSTVO ZA RAD	84
FIN	ALKUPERÄISET OHJEET	33	SLO	IZVIRNA NAVODILA	87
E	MANUAL ORIGINAL	36	EST	ALGUPÄRANE KASUTUSJUHEND	90
P	MANUAL ORIGINAL	39	LV	ORIĢINĀLĀ LIETOŠANAS PAMĀCĪBA	93
I	ISTRUZIONI ORIGINALI	43	LT	ORIGINALI INSTRUKCIJA	96
H	EREDETI HASZNÁLATI UTASÍTÁS	46	MK	ИЗБОРНО УПАТСТВО ЗА РАБОТА	99
CZ	PŮVODNÍM NÁVODEM K POUŽÍVÁNÍ	49	AL	UDHËZIMET ORIGINALE	103
TR	ORİJİNAL İŞLETME TALİMATI	52	AR	دليل الاستعمال	114
PL	INSTRUKCJA ORYGINALNA	55	FA	راهنمای اصلی	112
RU	ПОДЛИННИК РУКОВОДСТВА ПО ЭКСПЛУАТАЦИИ	59			



www.skil.com



GB	EU Declaration of conformity Cordless line trimmer	Article number	We declare under our sole responsibility that the stated products comply with all applicable provisions of the directives and regulations listed below and are in conformity with the following standards.
F	Déclaration de conformité UE Coupe-bordures sans fil	Numéro d'article	Nous déclarons sous notre propre responsabilité que les produits décrits sont en conformité avec les directives, règlements normatifs et normes énumérés ci-dessous.
D	EU-Konformitätserklärung Akku-Rasentrimmer	Sachnummer	Wir erklären in alleiniger Verantwortung, dass die genannten Produkte allen einschlägigen Bestimmungen der nachfolgend aufgeführten Richtlinien und Verordnungen entsprechen und mit folgenden Normen übereinstimmen.
NL	EU-conformiteitsverklaring Snoerloze trimmer	Productnummer	Wij verklaren op eigen verantwoordelijkheid dat de genoemde producten voldoen aan alle desbetreffende bepalingen van de hierna genoemde richtlijnen en verordeningen en overeenstemmen met de volgende normen.
S	EU-konformitetsförklaring Sladdlös trimmer med tråd	Produktnummer	Vi förklarar under eget ansvar att de nämnda produkterna uppfyller kraven i alla gällande bestämmelser i de nedan angivna direktiven och förordningarna och att de stämmer överens med följande normer.
DK	EU-overensstemmelseserklæring Trådløs snortrimmer	Typenummer	Vi erklærer som eneansvarlige, at det beskrevne produkt er i overensstemmelse med alle gældende bestemmelser i følgende direktiver og forordninger og opfylder følgende standarder.
N	EU-samsvarserklæring Trådløs trimmer	Produktnummer	Vi erklærer under eneansvar at de nevnte produktene er i overensstemmelse med alle relevante bestemmelser i direktivene og forordningene nedenfor og med følgende standarder.
FIN	EU-vaatimustenmukaisuusvakuutus Akkukäyttöinen ruohotrimmeri	Tuotenumero	Vakuutamme täten, että mainitut tuotteet vastaavat kaikkia seuraavien direktiivien ja asetusten asiaankuuluvia vaatimuksia ja ovat seuraavien standardien vaatimusten mukaisia.
E	Declaración de conformidad UE Cortabordes de hilo inalámbrico	Número de artículo	Declaramos bajo nuestra exclusiva responsabilidad, que los productos nombrados cumplen con todas las disposiciones correspondientes de las directivas y los reglamentos mencionados a continuación y están en conformidad con las siguientes normas.
P	Declaração de conformidade CE Aparador de linha sem fios	Número do produto	Declaramos sob nossa exclusiva responsabilidade que os produtos mencionados cumprem todas as disposições e os regulamentos indicados e estão em conformidade com as seguintes normas.
I	Dichiarazione di conformità UE Alimentazione del filo senza filo	Codice prodotto	Dichiariamo sotto la nostra piena responsabilità che i prodotti indicati sono conformi a tutte le disposizioni pertinenti delle direttive e dei regolamenti elencati di seguito, nonché alle seguenti normative.
H	EU konformitási nyilatkozat Vezeték nélküli vonalvágó	Cikkszám	Egyedüli felelőséggel kijelentjük, hogy a megnevezett termékek megfelelnek az alábbiakban felsorolásra kerülő irányelvek és rendeletek valamennyi idevágó előírásainak és megfelelnek a következő szabványoknak.
CZ	EU prohlášení o shodě Bezdrátová strunová sekačka	Objednací číslo	Prohlašujeme na výhradní zodpovědnost, že uvedený výrobek splňuje všechna příslušná ustanovení níže uvedených směrnic a nařízení a je v souladu s následujícími normami.
TR	AB Uygunluk beyanı Akülü misinali çim biçme makinesi	Ürün kodu	Tek sorumlu olarak, tanımlanan ürünün aşağıdaki yönetmelik ve direktiflerin geçerli bütün hükümlerine ve aşağıdaki standartlara uygun olduğunu beyan ederiz.
PL	Deklaracja zgodności UE Bezprzewodowa podkaszarka żyłkowa	Numer katalogowy	Oświadczamy z pełną odpowiedzialnością, że niniejsze produkty odpowiadają wszystkim wymaganiom poniżej wyszczególnionych dyrektyw i rozporządzeń, oraz że są zgodne z następującymi normami.
RU	Заявление о соответствии ЕС Аккумуляторный триммер с лесной	Товарный номер	Мы заявляем под нашу единоличную ответственность, что названные продукты соответствуют всем действующим предписаниям нижеуказанных директив и распоряжений, а также нижеуказанным нормам.
UA	Заява про відповідність ЄС Бездротовий жилковий тример	Товарний номер	Ми заявляємо під нашу одноосібну відповідальність, що названі вироби відповідають усім чинним положенням нижчеозначених директив і розпоряджень, а також нижчеозначеним нормам.
GR	Δήλωση πιστότητας ΕΕ Επαναφορτιζόμενο χορτοκοπτικό μηχανήτρας	Αριθμός εμπορτηρίου	Δηλώνουμε με αποκλειστική μας ευθύνη, ότι τα αναφερόμενα προϊόντα αντιστοιχούν σε όλες τις σχετικές διατάξεις των πιο κάτω αναφερόμενων οδηγιών και κανονισμών και ταυτίζονται με τα ακόλουθα πρότυπα.
RO	Declarație de conformitate UE Mașină de tuns gazonul fără fir	Număr de identificare	Declaram pe proprie răspundere că produsele menționate corespund tuturor dispozițiilor relevante ale directivelor și reglementărilor enumerate în cele ce urmează și sunt în conformitate cu următoarele standarde.
BG	ЕС декларация за съответствие Акумулаторен тример за трева	Каталожен номер	С пълна отговорност ние декларираме, че посочените продукти отговарят на всички валидни изисквания на директивите и разпоредбите по-долу и съответства на следните стандарти.
SK	EU vyhlásenie o zhode Bezdrôtová strunová kosačka	Vecné číslo	Vyhlasujeme na výhradnú zodpovednosť, že uvedený výrobok spĺňa všetky príslušné ustanovenia nižšie uvedených smerníc a nariadení a je v súlade s nasledujúcimi normami.
HR	EU izjava o sukladnosti Bežični obrezaivač s nitima	Kataloški broj	Pod punom odgovornošću izjavljujemo da navedeni proizvodi odgovaraju svim relevantnim odredbama direktiva i propisima navedenima u nastavku i da su sukladni sa sljedećim normama.



(SRB) EU-izjava o usaglašenosti Bežični trimmer sa nitima	Broj predmeta	Na sopstvenu odgovornost izjavljujemo, da navedeni proizvodi odgovaraju svim dotičnim odredbama naknadno navedenih smernica u uredbi i da su u skladu sa sledećim standardima.
(SLO) Izjava o skladnosti ES Akumulatorski obrezovalnik na nitko	Številka artikla	Izjavljamo pod izključno odgovornostjo, da je omenjen izdelek v skladu z vsemi relevantnimi določili direktiv in uredb ter ustreza naslednjim standardom.
(EST) EL-vastavusdeklaratsioon Juhtmevaba murutrimmer	Tootenumber	Kinnitame ainuvastutajajena, et nimetatud tooted vastavad järgnevalt loetletud direktiivide ja määruste kõikidele asjaomastele nõuetele ja on kooskõlas järgmistega normidega.
(LV) Deklarācija par atbilstību EK standartiem Bezvadu zāles trimmeris	Izstrādājuma numurs	Mēs ar pilnu atbildību paziņojam, ka šeit aplūkoti izstrādājumi atbilst visiem tālāk minētajās direktīvās un rīkojumos ietvertajām saistošajām nostādņēm, kā arī sekojošiem standartiem.
(LT) ES atitikties deklaracija Akumulatorinė styginė žolapjovė	Gaminio numeris	Atsakingai pareiškiame, kad išvardyti gaminiai atitinka visus privalomus žemiau nurodytų direktyvų ir reglamentų reikalavimus ir šiuos standartus.
(MK) EU-Изјава за сообразност Безжичен поткаструвач за трева	Број на артикл	Со целосна одговорност изјавуваме, дека опишаните производи се во согласност со сите релевантни одредби на следните регулативи и прописи и се во согласност со следните норми.
(AL) EU Deklarata e konformitetit Prerëse bari me spango	Numri i nenit	Ne deklarojmë me përgjegjësinë tonë të vetme se produktet e paraqitura janë në përputhje me të gjitha dispozitat e zbatueshme të direktivave dhe rregulloreve të listuara më poshtë dhe janë në përputhje me standardet si më poshtë.
0250	GT1*0250**	2006/42/EC 2014/30/EU 2011/65/EU 2000/14/EC EN 60335-1:2012 + A11:2014 + A13:2017 EN 50636-2-91:2014 EN 55014-1:2017 EN 55014-2:2015 EN 50581:2012

GB	2000/14/EC: Measured sound power level 86,19 dB(A), uncertainty K = 1,7 dB, guaranteed sound power level 88 dB(A); conformity assessment procedure in accordance with annex VI Product category: 33 Notified body : DEKRA Certification BV (0344), Meander 1051, 6825 MJ Arnhem, NL Technical file at:*
F	2000/14/CE : Niveau de puissance acoustique mesuré 86,19 dB(A), incertitude K = 1,7 dB, niveau de puissance acoustique garanti 88 dB(A) ; procédure d'évaluation de conformité selon l'annexe VI Catégorie de produit: 33 Centre de contrôle cité : DEKRA Certification BV (0344), Meander 1051, 6825 MJ Arnhem, NL Dossier technique auprès de:*
D	2000/14/EG: Gemessener Schalleistungspegel 86,19 dB(A), Unsicherheit K = 1,7 dB, garantierter Schalleistungspegel 88 dB(A); Bewertungsverfahren der Konformität gemäß Anhang VI Produktkategorie: 33 Benannte Stelle: DEKRA Certification BV (0344), Meander 1051, 6825 MJ Arnhem, NL Technische Unterlagen bei:*
NL	2000/14/EG: Gemeten geluidsvermogensniveau 86,19 dB(A), onzekerheid K = 1,7 dB, gegarandeerd geluidsvermogensniveau 88 dB(A); beoordelingsmethode van de overeenstemming volgens bijlage VI Productcategorie: 33 Aangewezen instantie: DEKRA Certification BV (0344), Meander 1051, 6825 MJ Arnhem, NL Technisch dossier bij:*
S	2000/14/EG: Uppmätt bullernivå 86,19 dB(A), osäkerhet K = 1,7 dB, garanterad bullernivå 88 dB(A); konformitetens bedömningsmetod enligt bilaga VI Produktkategori: 33 Angivet provningsställe: DEKRA Certification BV (0344), Meander 1051, 6825 MJ Arnhem, NL Teknisk dokumentation:*
DK	2000/14/EG: Målt lydeffektniveau 86,19 dB(A), usikkerhed K = 1,7 dB, garanteret lydeffektniveau 88 dB(A); overensstemmelsesvurderingsprocedure som omhandlet i bilag VI Produktkategori: 33 Bemyndiget organ: DEKRA Certification BV (0344), Meander 1051, 6825 MJ Arnhem, NL Tekniske bilag ved:*
N	2000/14/EF: Målt lydeffektnivå 86,19 dB(A), usikkerhet K = 1,7 dB, garantert lydeffektnivå 88 dB(A); samsvarsvurderingsmetode i henhold til vedlegg VI Produktkategori: 33 Bemyndiget organ: DEKRA Certification BV (0344), Meander 1051, 6825 MJ Arnhem, NL Teknisk dokumentasjon hos:*
FIN	2000/14/EY: Mittattu äänitehotaso 86,19 dB(A), epävarmuus K = 1,7 dB, taattu äänitehotaso 88 dB(A); vaatimustenmukaisuuden arviointimenetelmä liitteen VI mukaisesti Tuotekategoria: 33 Ilmoitettu laitos: DEKRA Certification BV (0344), Meander 1051, 6825 MJ Arnhem, NL Tekniset asiakirjat saatavana:*
E	2000/14/CE: Nivel medido de la potencia acústica 86,19 dB(A), tolerancia K = 1,7 dB, nivel garantizado de la potencia acústica 88 dB(A); método de evaluación de la conformidad según anexo VI Categoría de producto: 33 Lugar denominado: DEKRA Certification BV (0344), Meander 1051, 6825 MJ Arnhem, NL Documentos técnicos de:*
P	2000/14/CE: Nivel de potência acústica medido 86,19 dB(A), insegurança K = 1,7 dB, nível de potência acústica garantido 88 dB(A); processo de avaliação da conformidade de acordo com o anexo VI Categoria de produto: 33 Organismo notificado: DEKRA Certification BV (0344), Meander 1051, 6825 MJ Arnhem, NL Documentação técnica pertencente à:*
I	2000/14/CE: Livello di potenza sonora misurato 86,19 dB(A), incertezza K = 1,7 dB, livello di potenza sonora garantito 88 dB(A); procedimento di valutazione della conformità secondo l'allegato VI Categoria prodotto: 33 Organismo notificato: DEKRA Certification BV (0344), Meander 1051, 6825 MJ Arnhem, NL Documentazione tecnica presso:*
H	2000/14/EK: Mért hangteljesítmény-szint 86,19 dB(A), K szórás = 1,7 dB, garantált hangteljesítmény-szint 88 dB(A); a konformitás kiértékelési eljárás lásd a VI függelékben Termékkategória: 33 Bejelentett szervezet: DEKRA Certification BV (0344), Meander 1051, 6825 MJ Arnhem, NL Műszaki dokumentumok megőrzési pontja:*
CZ	2000/14/ES: Změřena hladina akustického výkonu 86,19 dB(A), nejistota K = 1,7 dB, zaručená hladina akustického výkonu 88 dB(A); metoda posouzení shody podle dodatku VI Kategorie výrobků: 33 Ohlašovací orgán : DEKRA Certification BV (0344), Meander 1051, 6825 MJ Arnhem, NL Technické podklady u:*
TR	2000/14/AT: Ölçülen ses gücü seviyesi 86,19 dB(A), tolerans K = 1,7 dB, garanti edilen ses gücü seviyesi 88 dB(A); uygunkluk deęerlendirme yöntemi ek VI uyarınca Ürün kategorisi: 33 Onaylayan kuruluş: DEKRA Certification BV (0344), Meander 1051, 6825 MJ Arnhem, NL Teknik belgelerin bulunduęu yer:*
PL	2000/14/WE: Pomierzony poziom mocy akustycznej 86,19 dB(A), niepewność K = 1,7 dB, gwarantowany poziom mocy akustycznej 88 dB(A); procedura oceny zgodności zgodnie z załącznikiem VI Kategoria produktów: 33 Urząd zatwierdzający: DEKRA Certification BV (0344), Meander 1051, 6825 MJ Arnhem, NL Dokumentacja techniczna:*
RU	2000/14/EC: Измеренный уровень звуковой мощности 86,19 dB(A), погрешность K = 1,7 dB, гарантированный уровень звуковой мощности 88 dB(A); процедура оценки соответствия согласно приложения VI Категория продукта: 33 Уполномоченный орган: DEKRA Certification BV (0344), Meander 1051, 6825 MJ Arnhem, NL Техническая документация хранится у:*



UA	2000/14/ES: Виміряна звукова потужність 86,19 дБ(A), похибка = 1,7 дБ, гарантована звукова потужність 88 дБ(A); процедура оцінки відповідності відповідно до додатку VI Категорія продукту: 33 Уповноважений орган: DEKRA Certification BV (0344), Meander 1051, 6825 MJ Arnhem, NL Технічна документація зберігається у:*
GR	2000/14/EK: Μετρημένη στάθμη ηχητικής ισχύος 86,19 dB(A), ανασφάλεια K = 1,7 dB, εγγυημένη στάθμη ηχητικής ισχύος 88 dB(A) - διαδικασία αξιολόγησης της πιστότητας σύμφωνα με το παράρτημα VI Κατηγορία προϊόντος: 33 Αρμόδιος φορέας: DEKRA Certification BV (0344), Meander 1051, 6825 MJ Arnhem, NL Τεχνικά έγγραφα στη:*
RO	2000/14/CE: Nivel măsurat al puterii sonore 86,19 dB(A), incertitudine K = 1,7 dB, nivel garantat al puterii sonore 88 dB(A); procedură de evaluare a conformității potrivit anexei VI Categorie produs: 33 Organism notificat: DEKRA Certification BV (0344), Meander 1051, 6825 MJ Arnhem, NL Documentație tehnică la:*
BG	2000/14/CE: Измерено ниво на звуковата мощност 86,19 dB(A), неопределеност K = 1,7 dB, гарантирано ниво на мощността на звука 88 dB(A); метод за оценка на съответствието съгласно приложение VI Категория на продукта: 33 Нотифициран орган: DEKRA Certification BV (0344), Meander 1051, 6825 MJ Arnhem, NL Техническа документация при:*
SK	2000/14/ES: Odměřená hladina akustického výkonu 86,19 dB(A), nejistota K = 1,7 dB, zaručená hladina akustického výkonu 88 dB(A); metóda posúdenia zhody podľa dodatku VI Kategória produktu: 33 Oboznamovaný orgán: DEKRA Certification BV (0344), Meander 1051, 6825 MJ Arnhem, NL Technické podklady má spoločnosť:*
HR	2000/14/EZ: Izmjerena razina učinka buke 86,19 dB(A), nesigurnost K = 1,7 dB, zajamčena razina učinka buke 88 dB(A); postupak ocjenjivanja sukladnosti prema dodatku VI Kategorija proizvoda: 33 Obavješteno tijelo: DEKRA Certification BV (0344), Meander 1051, 6825 MJ Arnhem, NL Tehnička dokumentacija se može dobiti kod:*
SRB	2000/14/EG: Izmereni nivo ostvarene buke 86,19 dB(A), nepouzdanost K = 1,7 dB, garantovani nivo ostvarene buke 88 dB(A); postupak ocenjivanja usaglašenosti prema prilogu VI Kategorija proizvoda: 33 Obavešteno telo: DEKRA Certification BV (0344), Meander 1051, 6825 MJ Arnhem, NL Tehnička dokumentacija kod:*
SLO	2000/14/ES: Izmerjena raven zvočne moči 86,19 dB(A), negotovost K = 1,7 dB, zagotovljena raven zvočne moči 88 dB(A); postopek za presjoo skladnosti v skladu s prilogo VI Kategorija izdelka: 33 Priglašeni organ: DEKRA Certification BV (0344), Meander 1051, 6825 MJ Arnhem, NL Tehnična dokumentacija pri:*
EST	2000/14/EÜ: Mõõdetud helivõimsustase 86,19 dB(A), määtemääramatus K = 1,7 dB, garanteeritud helivõimsustase 88 dB(A); vastavuse hindamise meetod vastavalt lisale VI Teavitatud asutus Tootekategooria: 33 Teavitatud asutus: DEKRA Certification BV (0344), Meander 1051, 6825 MJ Arnhem, NL Tehnilised dokumendid saadaval:*
LV	2000/14/EK: Izmērtais trokšņa jaudas līmenis ir 86,19 dB(A), izkliede K ir = 1,7 dB, garantētais trokšņa jaudas līmenis ir 88 dB(A); atbilstības novērtēšana ir veikta saskaņā ar pielikumu VI Izstrādājuma kategorija: 33 Pilnvarotā iestāde: DEKRA Certification BV (0344), Meander 1051, 6825 MJ Arnhem, NL Tehniiskā dokumentācija no:*
LT	2000/14/EG: Išmatuotas garso galios lygis 86,19 dB(A), paklaida K = 1,7 dB, garantuotas garso galios lygis 88 dB(A); atitikties vertinimas atitaks pagal priedą VI Produkto kategorija: 33 Notifikuota įstaiga: DEKRA Certification BV (0344), Meander 1051, 6825 MJ Arnhem, NL Techninė dokumentacija saugoma:*
MK	2000/14/EG: Измерено ниво на звучна јачина 86,19 dB(A), несигурност K = 1,7 dB, загарантирано ниво на звучна јачина 88 dB(A); постапка за процена на сообразноста според прилог VI Категорија на производ: 33 Назначено тело: DEKRA Certification BV (0344), Meander 1051, 6825 MJ Arnhem, NL Техничка документација кај:*
AL	2000/14/EC: Niveli i fuqisë së zërit i matur 86,19 dB(A), sigurigia K = 1,7 dB, niveli i fuqisë së zërit i garantuar 88 dB(A); procedura e vlerësimit të konformitetit në përputhje me shtojcën VI Kategori produkti: 33 Organizmi i njoftuar: DEKRA Certification BV (0344), Meander 1051, 6825 MJ Arnhem, NL Dosja teknike në:*

SKIL * Skil BV
* Konijnenberg 62
4825 BD Breda
The Netherlands

Olaf Dijkgraaf
Approval Manager

Skil BV, Konijnenberg 62, 4825 BD Breda, NL

03.09.2020

1

0250

20V Max
18 Volt

2,0 Ah
2,5 Ah

3,2 kg

4,0 Ah
5,0 Ah

3,5 kg

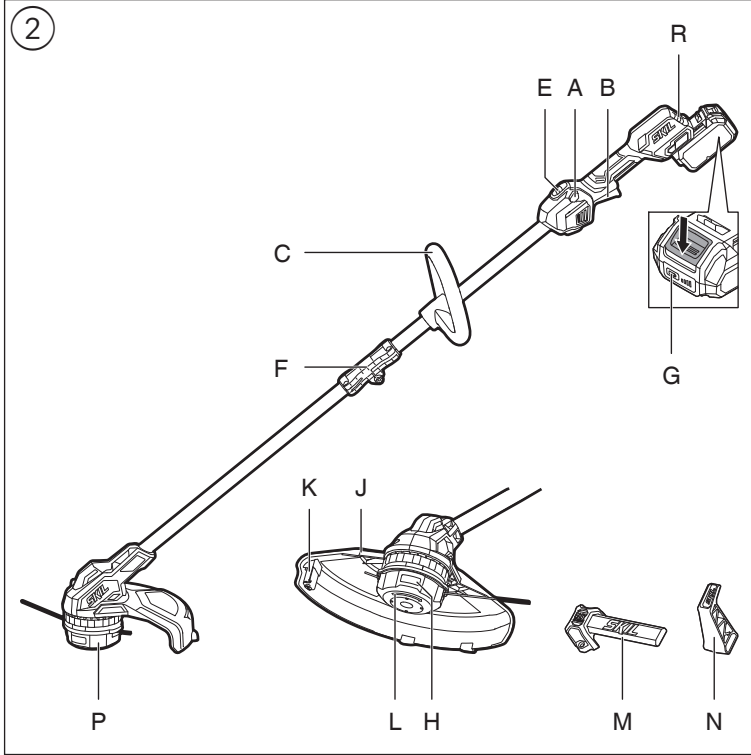
n_0
5000-6000
/min

33 cm

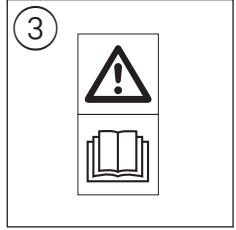
2 x 2,5m

2 mm

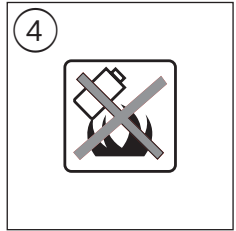
2



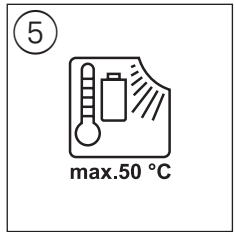
3



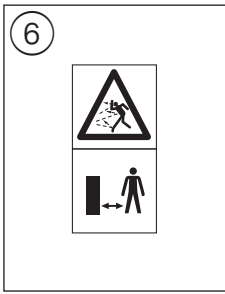
4



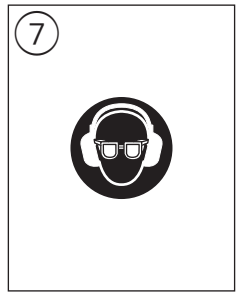
5



6



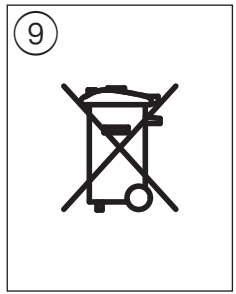
7

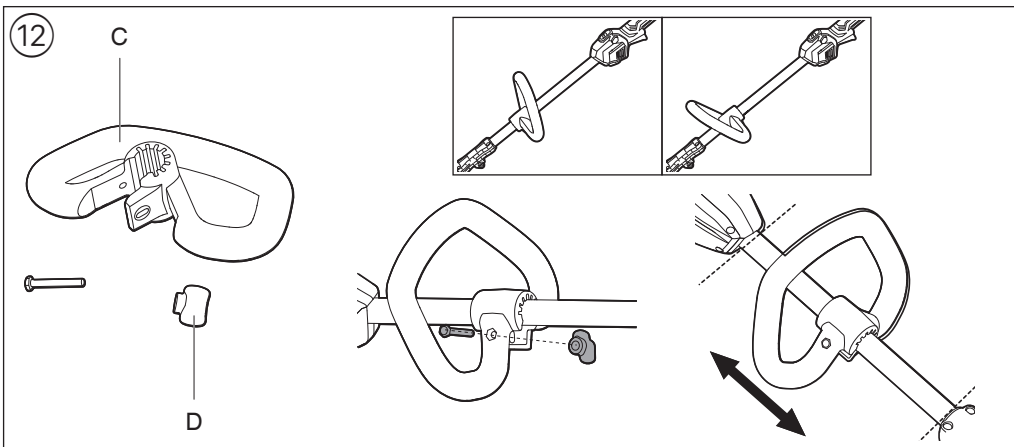
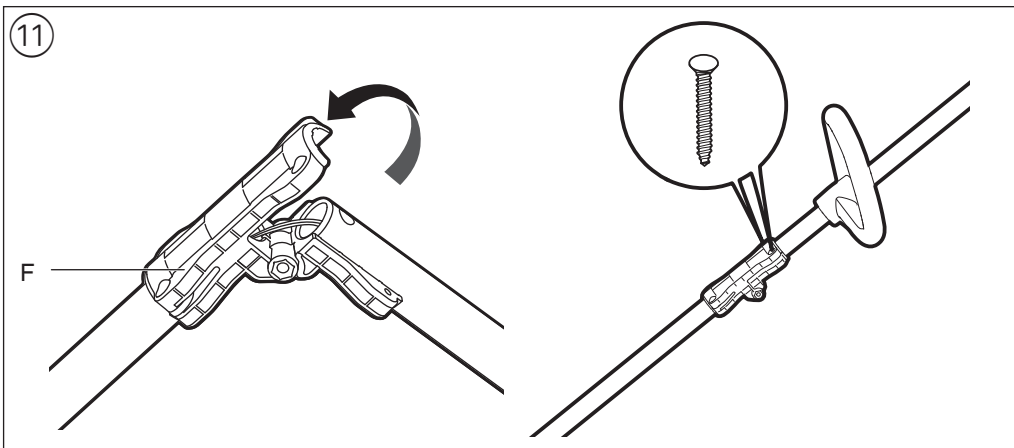
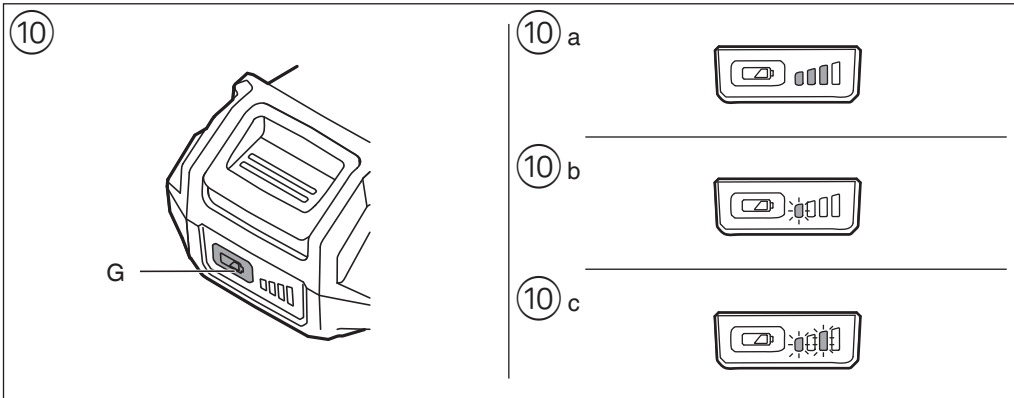


8

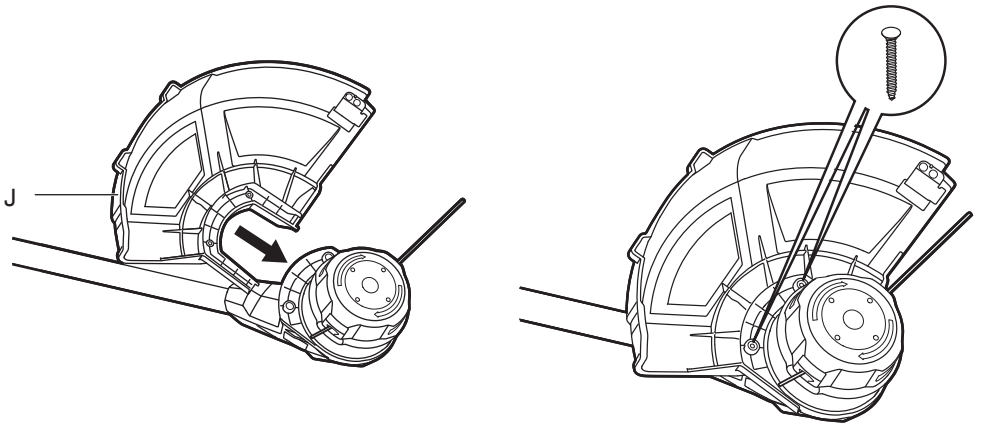


9

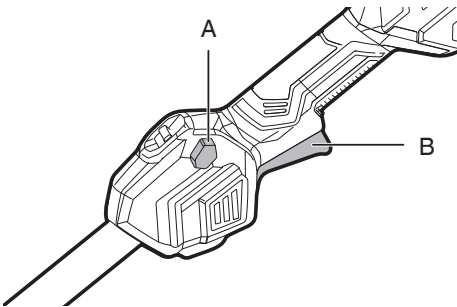




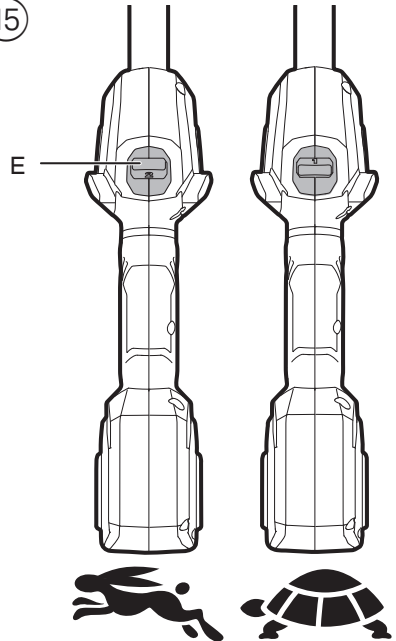
13

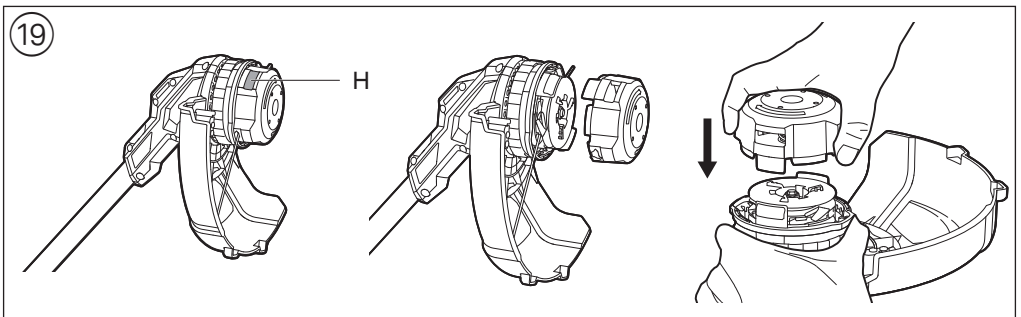
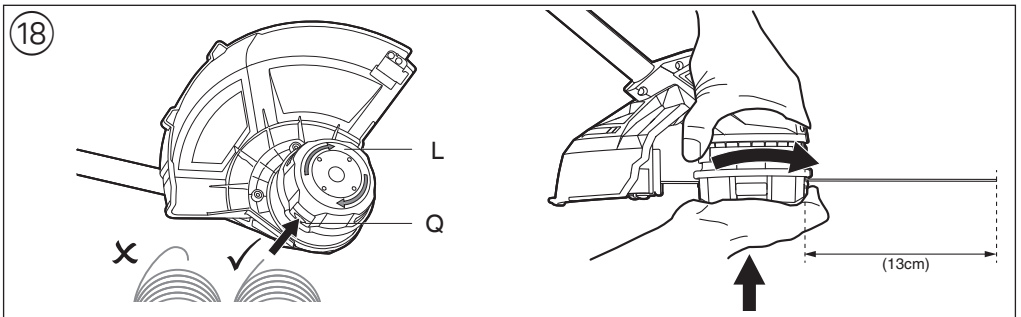
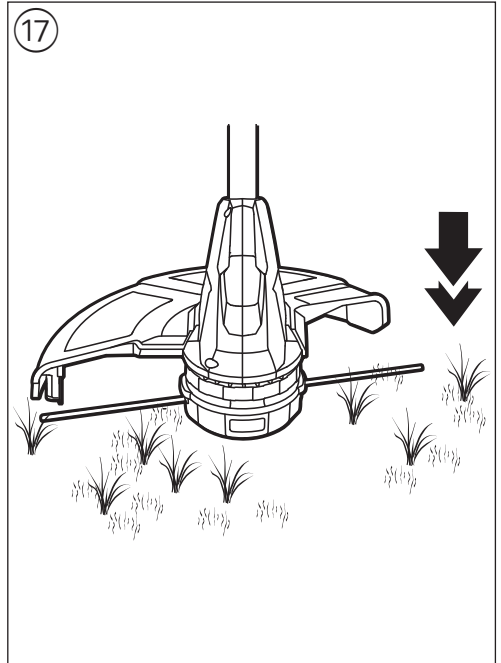
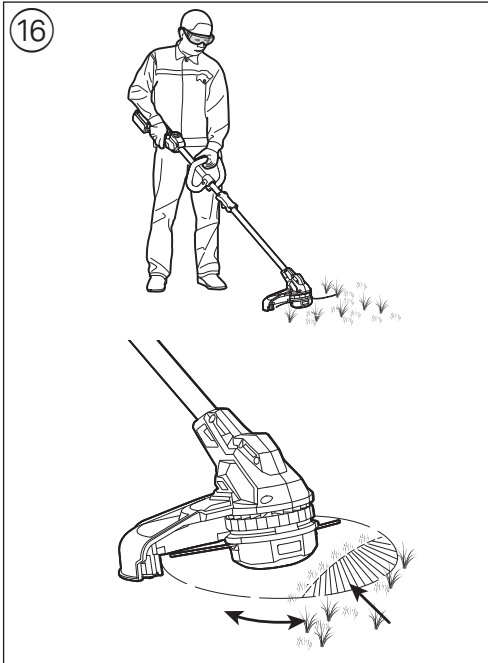


14

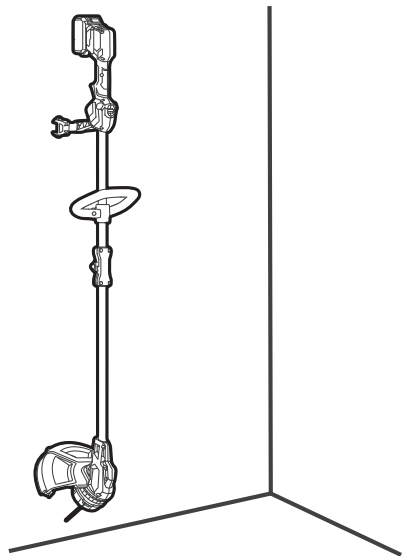
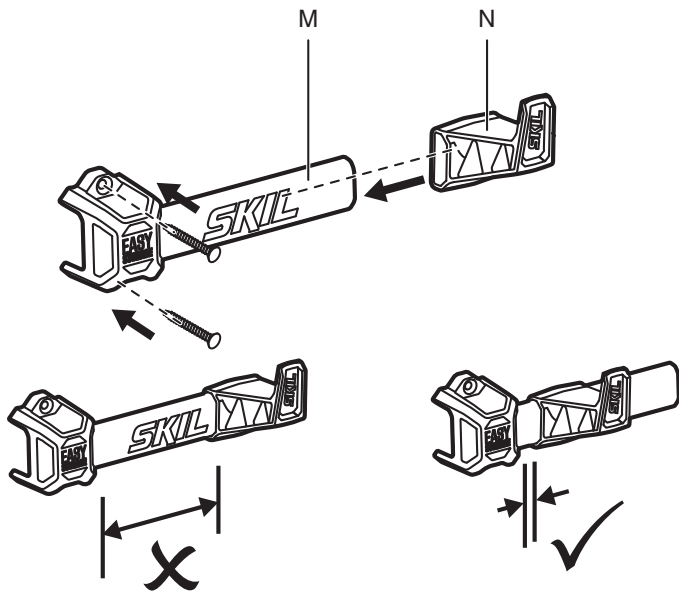


15





20



Brushless cordless line trimmer 0250

INTRODUCTION

- This tool is intended for the cutting of grass and weeds under bushes as well as on slopes and edges that can not be reached with a lawn mower
- This tool is not intended for professional use
- Check whether the packaging contains all parts as illustrated in drawing ②
- When parts are missing or damaged, please contact your dealer
- **Read this instruction manual carefully before use and save it for future reference ③**
- **Pay special attention to the safety instructions and warnings; failure to follow these may result in serious injury**

TECHNICAL DATA ①

TOOL ELEMENTS ②

- A Safety switch
- B On/off switch trigger
- C Guide handle
- D Handle adjustment knob
- E Speed selector
- F Hinge
- G Battery level indicator
- H Spool cover release button
- J Trimmer guard
- K Line cutting blade
- L Arrow
- M Storage rail
- N Storage adapter
- P Spool cover
- Q Spool hole
- R Ventilation slots

SAFETY

GENERAL

- **This tool can be used by children aged 8 and above and by persons who have physical, sensory or mental limitations or a lack of experience or knowledge if a person responsible for their safety supervises them or has instructed them in the safe operation of the tool and they understand the associated dangers (otherwise, there is a danger of operating errors and injuries)**

- **Supervise children (this will ensure that children do not play with the tool)**
- **Cleaning and user maintenance of the tool shall not be made by children without supervision**

- Be familiar with the controls and the proper use of the tool
- The user is responsible for accidents or hazards occurring to other people or their property
- Use only accessories and replacement parts recommended by SKIL
- Never mount metal cutting elements onto this tool

PERSONAL SAFETY

- Keep hands and feet away from the cutting line while trimming, especially when switching on the tool
- Always wear eye protection, long trousers and sturdy shoes when operating the tool
- Never operate the tool in the direct vicinity of persons; stop using the tool when persons (especially children) or pets are nearby
- Never operate the tool when you are tired, sick or under the influence of alcohol or other drugs

BEFORE USE

- Only use the tool in daylight or with appropriate artificial lighting
- Never operate the tool with a damaged cutting guard or without the cutting guard mounted
- Check the functioning of the tool before each use and after any impact; in case of a defect, have it repaired immediately by a qualified person (never open the tool yourself)
- Before use, thoroughly inspect the cutting area and remove any object that the tool may sling during cutting (such as stones, loose pieces of wood, etc.)

DURING USE

- Avoid using the tool in bad weather conditions, especially when there is a risk of lightning
- Do not use the tool on wet lawns
- Keep proper balance and footing at all times; do not overreach
- Operate the tool at a walking pace only (do not run)
- **The cutting line continues to rotate for a short time after the tool is switched off**
- Do not cut grass which is not on the ground (e.g. on walls or rocks)
- Do not cross roads or gravel paths with the tool still running
- Do not get distracted and always concentrate on what you are doing
- Always switch off the tool and remove the battery
 - whenever leaving the tool unattended
 - before clearing jammed material
 - before checking, cleaning or working on the tool
 - after striking a foreign object
 - whenever the tool starts vibrating abnormally
- Always ensure that the ventilation openings are kept clear of debris

AFTER USE

- Store the tool **indoors** in a dry and locked-up place, out of reach of children
 - store the battery pack separately from the tool

BATTERIES

- **The battery supplied is partially charged** (to ensure full capacity of the battery, completely charge the battery in the battery charger before using your power tool for the first time)
- **Only use the following batteries and chargers with this tool**
 - SKIL battery: BR1*31****
 - SKIL charger: CR1*31****
- Do not use the battery when damaged; it should be replaced
- Do not disassemble the battery
- Do not expose tool/battery to rain
- Permitted ambient temperature (tool/charger/battery):
 - when charging 4...40°C
 - during operation -20...+50°C
 - during storage -20...+50°C

EXPLANATION OF SYMBOLS ON TOOL/BATTERY

- ③ Read the instruction manual before use
- ④ Batteries may explode when disposed of in fire, so do not burn battery for any reason
- ⑤ Store tool/charger/battery in locations where temperature will not exceed 50°C
- ⑥ **Pay attention to the risk of injury caused by flying debris** (keep bystanders a safe distance away from work area)
- ⑦ Wear protective glasses and hearing protection
- ⑧ Do not expose tool to rain
- ⑨ Do not dispose of electric tools and batteries together with household waste material

USE

- Assembly instructions
 - unfold hinge F and fix as illustrated with 2 screws ⑪
 - mount the guide handle C as illustrated ⑫
 - guide handle C can be adjusted by loosening/tightening knob D
 - mount cutting guard J as illustrated with 2 screws ⑬
- **! never use the tool without cutting guard J**
- Charging battery
 - **! read the safety warnings and instructions provided with the charger**
- Removing/installing the battery ②
- On/off ⑭
 - switch on tool by first pressing knob A (= safety switch which cannot be locked) and then pulling trigger B
 - switch off tool by releasing trigger switch B
 - **! after switching off the tool the cutting line continues to rotate for a few seconds**
 - allow the cutting line to stop rotating before switching on again
 - **! do not rapidly switch on and off**
- Speed selection ⑮
 - set selector E to desired speed
- Battery level indicator ⑩
 - press the battery level indicator button G to show the current battery level ⑩a
 - **! when the lowest level of the battery indicator starts flashing after pressing button G ⑩b, the battery is empty**
 - **! when 2 levels of the battery indicator start flashing after pressing button G ⑩c, the battery is not within the allowable operating temperature range**

- Battery protection
 - The tool is suddenly being switched off or prevented from being switched on, when
 - **the load is too high** --> remove load and restart
 - **the battery temperature is not within the allowable operating temperature range of -20 to +50°C** --> 2 levels of the battery level indicator start flashing when pressing button G ⑩c; wait until battery has returned within the allowable operating temperature range
 - **the battery is nearly empty (to protect against deep discharge)** --> a low battery level or flashing low battery level ⑩b is shown by the battery level indicator when pressing button G; charge battery
 - **! do not continue to press the on/off switch after the tool is switched off automatically; battery may be damaged**
- Trimming
 - **! ensure that the cutting area is free of stones, debris and other foreign objects**
 - **! start trimming only when tool runs at full speed**
 - cut long grass in layers (always start from the top)
 - only trim with the tip of the cutting line
 - do not cut damp or wet grass
 - prevent the cut grass from clogging the spool (do not make heavy cuts)
 - do not overload the tool
 - carefully cut around trees and bushes, so that they do not come into contact with the cutting line
 - keep the tool away from solid objects in order to protect the cutting line against excessive wear
 - be aware of the kickback forces that occur when solid objects are touched
- Holding and guiding the tool ⑯
 - for cutting long grass slowly swing the tool from right to left and vice versa
 - hold tool firmly with both hands, so you will have full control of the tool at all times
 - maintain a stable working position
 - always hold the tool well away from your body
- Line feeding ⑰
 - tap trimmer head lightly on a solid surface while the motor is running
 - **! tap trimmer head on bare ground or hard soil, when tapping in tall grass, the motor may overheat**
 - the cutting line will be released and cut off to the correct length by line cutting blade K
 - **! take care against injury from line cutting blade K**
 - feed the lines regularly to maintain full cutting circle
 - when the motor runs without load and no grass is cut, the cutting line is stuck, worn or broken; rewind or replace the line
- Feeding the line manually
 - switch off the tool and remove the battery
 - press the trimmer head and pull the lines to feed the line manually and check for proper installation
 - after line feeding always return the tool to its normal operating position before switching on
 - when the motor runs without load and no grass is cut, the cutting line is stuck, worn or broken; rewind or replace the line
- Line replacement ⑱
 - In case the cutting line fails to protrude from spool hole Q
 - **! always switch off the tool and remove the battery**

- only use SKIL line 2610S01057 with this tool (**damage due to other line will be excluded from warranty**)
- insert the 5m long cutting line into spool hole Q and push until it protrudes from the other side
- pull the line until equal amounts of line appear on both sides
- press and rotate in the direction of the arrow L until approx. 13 cm of line is left on both sides

• Remove line ⑩

- In case the cutting line fails to protrude from spool hole Q
! always switch off the tool and remove the battery
- press release buttons H to remove the spool cover
 - remove the line from the spool
 - align and press the spool cover until it snaps into place
 - follow "Line replacement" instruction above

MAINTENANCE / SERVICE

- This tool is not intended for professional use
- Always switch off the tool, remove battery pack, and ensure that all moving parts have come to a complete standstill
- Always keep tool clean (especially ventilation slots R ②)
 - clean the tool with a damp cloth (do not use cleaning agents or solvents)
 - clean line cutting blade K ② and cutting guard J ② after each use
 - clean ventilation slots R ② regularly with a brush or compressed air
- Regularly check the condition of the cutting head and the tightness of nuts, bolts and screws
- Regularly check for worn or damaged components and have them repaired/replaced when necessary
- Storage ⑫
 - securely mount storage rail M on the wall with 2 screws (**not supplied**) and horizontally leveled
 - attach the storage adapter N and move it against the mounting base of the storage rail M
 - store the tool with the storage hole in the handle over the tip of the storage adapter
- If the tool should fail despite the care taken in manufacturing and testing procedures, repair should be carried out by an after-sales service centre for SKIL power tools
 - send the tool **undismantled** together with proof of purchase to your dealer or the nearest SKIL service station (addresses as well as the service diagram of the tool are listed on www.skil.com)
- Be aware that damage due to overload or improper handling of the product will be excluded from the warranty (for the SKIL warranty conditions see www.skil.com or ask your dealer)

TROUBLESHOOTING

- The following listing shows problem symptoms, possible causes and corrective actions (if these do not identify and correct the problem, contact your dealer or service station)
 - ! in case of electrical or mechanical malfunction, immediately switch off the tool and remove battery**
- ★ Tool does not operate
 - empty battery -> charge battery
 - hot battery -> let battery cool down
 - internal fault -> contact dealer/service station

- ★ Tool operates intermittently
 - internal wiring defective -> contact dealer/service station
 - on/off switch defective -> contact dealer/service station
- ★ Tool vibrates abnormally
 - grass too high -> cut in stages
- ★ Tool does not cut
 - line too short/broken off -> feed the line manually
- ★ Line cannot be fed
 - spool empty -> inspect spool; rewind if necessary
 - line entangled inside spool -> inspect spool; rewind if necessary
- ★ Line is not cut off to correct length -> remove cover from cutting blade
- ★ Line keeps breaking
 - line entangled inside spool -> inspect spool; rewind if necessary
 - trimmer incorrectly used -> only trim with the tip of the line; avoid stones, walls and other hard objects; feed the line regularly

ENVIRONMENT

- **Do not dispose of electric tools, batteries, accessories and packaging together with household waste material** (only for EU countries)
 - in observance of European Directive 2012/19/EC on waste of electric and electronic equipment and its implementation in accordance with national law, electric tools that have reached the end of their life must be collected separately and returned to an environmentally compatible recycling facility
 - symbol ⑨ will remind you of this when the need for disposing occurs
- ! prior to disposal protect battery terminals with heavy tape to prevent short-circuit**

NOISE / VIBRATION

- Measured in accordance with EN 60335 the sound pressure level of this tool is 75.0 dB(A) (uncertainty K = 2.5 dB) and the sound power level 86.19 dB(A) (uncertainty K = 1.7 dB), and the vibration 4.5 m/s² (triax vector sum; uncertainty K = 1.5 m/s²)
- The vibration emission level has been measured in accordance with a standardised test given in EN 60335; it may be used to compare one tool with another and as a preliminary assessment of exposure to vibration when using the tool for the applications mentioned
 - using the tool for different applications, or with different or poorly maintained accessories, may significantly **increase** the exposure level
 - the times when the tool is switched off or when it is running but not actually doing the job, may significantly **reduce** the exposure level
- ! protect yourself against the effects of vibration by maintaining the tool and its accessories, keeping your hands warm, and organizing your work patterns**

Débroussailleuse sans fil à moteur sans balai 0250

INTRODUCTION

- Cet outil est destiné à couper les herbes et mauvaises herbes sous les buissons ainsi que sur les pentes et les bordures qui ne peuvent être atteintes avec une tondeuse
- Cet outil n'est pas conçu pour un usage professionnel
- Vérifiez que le conditionnement contient toutes les pièces présentées dans le schéma ②
- Lorsque des pièces manquent ou sont endommagées, veuillez contacter votre distributeur
- **Lisez attentivement ce manuel d'instruction avant d'utiliser l'outil et conservez-le pour pouvoir vous y référer ultérieurement ③**
- **Prêtez attention aux consignes de sécurité et aux avertissements; ne pas suivre ces instructions peut entraîner des graves blessures**

CARACTERISTIQUES TECHNIQUES ①

ELEMENTS DE L'OUTIL ②

- A Interrupteur de sécurité
- B Interrupteur marche/arrêt
- C Poignée de guide
- D Bouton de réglage de la poignée
- E Sélecteur de vitesse
- F Charnière
- G Indicateur de niveau de charge de la batterie
- H Bouton de déverrouillage du capot
- J Carénage du coupe-bordure
- K Lame de coupe du fil
- L Flèche
- M Rail de rangement
- N Adaptateur de stockage
- P Couvercle de la bobine
- Q Trou du fil
- R Fentes de ventilation

SECURITE

GENERALITES

- **Cet outil peut être utilisé par les enfants (âgés d'au moins 8 ans) et par les personnes souffrant d'un handicap physique, sensoriel ou mental ou manquant d'expérience ou de connaissances, lorsque ceux-ci sont sous la surveillance d'une personne responsable de leur sécurité ou après avoir reçu des instructions sur la façon**

d'utiliser l'outil en toute sécurité et après avoir bien compris les dangers inhérents à son utilisation (sinon, il existe un risque de blessures et d'utilisation inappropriée)

- **Ne laissez pas les enfants sans surveillance (veillez à ce que les enfants ne jouent pas avec l'outil)**
- **Les enfants ne doivent pas nettoyer l'outil ou effectuer des travaux d'entretien sans surveillance**

- Familiarisez-vous avec les commandes et le bon fonctionnement de l'outil
- L'utilisateur est responsable des accidents ou dangers qu'encourent d'autres personnes ou leurs biens
- N'utilisez que les accessoires et pièces de rechange recommandés par SKIL
- Ne montez jamais d'éléments de coupe métalliques sur cet outil

SECURITE DES PERSONNES

- Maintenez en permanence les mains et les pieds à distance du fil de coupe lors de la taille, surtout lorsque vous mettez l'outil en marche
- Portez toujours des lunettes de protection, de long pantalons et des chaussures robustes lorsque vous utilisez l'outil
- Ne faites jamais fonctionner l'outil à proximité immédiate de personnes ; arrêtez de l'utiliser lorsque des personnes (surtout des enfants) ou des animaux se trouvent à proximité
- N'utilisez pas cet outil si vous êtes fatigué, malade, sous l'influence de l'alcool ou d'autres drogues.

AVANT L'USAGE

- N'utilisez l'outil qu'à la lumière du jour ou sous une lumière artificielle appropriée
- N'utilisez jamais l'outil avec une protection de coupe endommagée ou sans avoir monté cette dernière
- Contrôlez le fonctionnement de l'outil avant chaque manipulation et après tout impact ; en cas d'anomalies, faites-le réparer immédiatement par une personne qualifiée (n'ouvrez jamais l'outil vous-même)
- Avant toute utilisation, inspectez soigneusement la zone de coupe et enlevez tout objet que l'outil pourrait projeter lors de la coupe (notamment des pierres, des morceaux de bois détachés, etc.)

PENDANT L'USAGE

- Évitez d'utiliser l'outil si les conditions météorologiques sont mauvaises, surtout s'il y a un risque d'orage
- N'utilisez pas l'outil sur des pelouses humides
- Gardez à tout moment un bon équilibre; ne tendez pas le bras trop loin
- Utilisez uniquement l'outil en marchant (il ne faut pas courir)
- **Le fil de coupe continue à tourner quelques temps après que l'outil a été arrêté**

- Ne coupez pas les herbes qui ne sont pas sur le sol (par ex. qui se trouvent sur des murs ou des rochers)
- Ne traversez pas les routes ou les sentiers en gravier si l'outil fonctionne encore
- Ne soyez pas distrait et concentrez-vous toujours sur ce que vous faites
- Coupez toujours l'outil et retirez la batterie
 - lorsque vous laissez l'outil sans surveillance
 - avant d'enlever des matières coincées
 - avant de vérifier, nettoyer ou travailler sur l'outil
 - après avoir heurté un corps étranger
 - chaque fois que l'outil commence à vibrer de façon anormale
- Assurez-vous que les fentes de ventilation soient toujours dégagées d'éventuels débris

APRES L'USAGE

- Rangez l'outil à l'intérieur dans un endroit sec et fermer à clé, hors de la portée des enfants
 - conservez la batterie séparément de l'outil

BATTERIES

- **La batterie fournie est partiellement chargée** (pour garantir la capacité totale de la batterie, chargez intégralement la batterie dans le chargeur de batterie avant d'utiliser l'outil à moteur pour la première fois)
- **Utilisez uniquement les batteries et les chargeurs suivants avec l'outil**
 - Batterie SKIL : BR1*31****
 - Chargeur SKIL : CR1*31****
- N'utilisez pas la batterie lorsque celle-ci est endommagée ; remplacez-la
- Ne démontez pas la batterie
- N'exposez jamais l'outil/la batterie à la pluie
- Plage de températures autorisées (outil/chargeur/ batterie):
 - pendant la charge 4...40°C
 - pendant le fonctionnement -20...+50°C
 - pour le stockage -20...+50°C

EXPLICATION DES SYMBOLES SUR L'OUTIL/LA

BATTERIE

- ③ Veuillez lire le mode d'emploi avant d'utiliser l'outil
- ④ La batterie explosera si elle est jetée au feu - ne la brûlez en aucun cas
- ⑤ Rangez l'outil/le chargeur/la batterie dans des endroits où la température n'excède pas 50°C
- ⑥ **Soyez attentif au risque de blessures engendré par des particules qui volent en éclat** (tenez les badauds à bonne distance de la zone de travail)
- ⑦ Utilisez des lunettes de protection et des casques anti-bruit
- ⑧ N'exposez pas l'outil à l'humidité
- ⑨ Ne jetez pas les outils électriques et les piles dans les ordures ménagères

UTILISATION

- Instructions de montage
 - ouvrez la charnière F et fixez-la comme illustré avec 2 les vis ⑪
 - montez la poignée de guide C comme indiqué ⑫
 - la poignée de guide C peut se régler en desserrant/resserrant le bouton D
 - montez la protection de coupe J comme indiqué avec les 2 vis ⑬
- ! **n'utilisez jamais l'outil sans protection de coupe J**

- Chargement de la batterie
 - ! **lisez les avertissements de sécurité et les instructions fournis avec le chargeur**
- Retirer/installer la batterie ②
- Marche/arrêt ⑭
 - mettez en marche l'outil en appuyant d'abord sur le bouton A (= interrupteur de sécurité qu'on ne peut pas bloquer) et puis en poussant la gâchette B
 - arrêtez l'outil en relâchant la gâchette B
 - ! **après avoir coupé l'outil, le fil de coupe continue à tourner durant quelques secondes**
 - laissez le fil de coupe s'arrêter de tourner avant de reconnecter l'outil
 - ! **ne mettez pas rapidement en marche et à l'arrêt**
- Sélection de la vitesse ⑮
 - sélectionnez la vitesse désirée avec le commutateur E
- Indicateur de niveau de charge de la batterie ⑩
 - appuyez sur le bouton indicateur de niveau de charge de la batterie G pour afficher le niveau de charge actuel de la batterie ⑩a
 - ! **si le niveau le plus bas de l'indicateur de la batterie commence à clignoter après avoir appuyé sur le bouton G ⑩b, la batterie est déchargée**
 - ! **si 2 les niveaux de l'indicateur de la batterie commencent à clignoter après avoir appuyé sur le bouton G ⑩c, la batterie n'est pas située dans la plage de températures de fonctionnement autorisée**
- Protection de la batterie

L'outil est soudainement mis hors tension ou la mise sous tension est empêchée lorsque

 - **la charge est trop élevée** --> retirez la charge et recommencez
 - **la température n'est pas située dans la plage de températures de fonctionnement autorisée de -20 à +50°C** --> 2 les niveaux de l'indicateur de niveau de charge de la batterie commencent à clignoter lorsque vous appuyez sur le bouton G ⑩c; attendez que la batterie soit revenue dans la plage de températures de fonctionnement autorisée
 - **la batterie est presque déchargée (pour empêcher qu'elle ne se décharge complètement)** --> un niveau de batterie faible ou un niveau de batterie clignotant ⑩b apparaît sur l'indicateur de charge de la batterie lorsque vous appuyez sur le bouton G; chargez la batterie
 - ! **ne continuez pas à appuyer sur la commande marche/arrêt après l'arrêt automatique de l'outil; cela pourrait endommager la batterie**
- Taille
 - ! **veillez à ce que la zone de coupe soit dégagée des pierres, des débris et autres objets étrangers**
 - ! **commencez la taille uniquement lorsque l'outil tourne à pleine vitesse**
 - coupez les herbes hautes en couches (commencez toujours par le haut)
 - taillez uniquement avec le bout du fil de coupe
 - ne coupez pas d'herbe humide ou mouillée
 - évitez que l'herbe coupée s'agglomère dans la bobine (ne faites pas de coupes lourdes)
 - ne surchargez pas l'outil
 - coupez prudemment autour des arbres et des buissons, afin qu'ils n'entrent pas en contact avec le fil de coupe

- tenez l'outil à distance des objets solides afin de protéger le fil de coupe contre une usure excessive
- soyez attentif aux forces de recul qui se produisent lorsque vous touchez des objets solides
- Tenue et guidage de l'outil ⁽¹⁶⁾
 - pour couper les herbes longues, balancez lentement l'outil de droite à gauche et vice-versa
 - tenez l'outil fermement dans les deux mains pour obtenir pleinement le contrôle de celui-ci
 - conservez une position de travail stable
 - tenez toujours l'outil à bonne distance du corps
- Alimentation du fil ⁽¹⁷⁾
 - tapotez légèrement la tête de la débroussailleuse sur une surface solide pendant que le moteur tourne
 - ! tapotez la tête de la débroussailleuse sur le sol nu ou dur. Le moteur pourrait surchauffer si vous le faites dans l'herbe haute.**
 - le fil de coupe sera délogé et coupé à la longueur correcte par la lame de coupe du fil K
 - ! veillez à ne pas vous blesser avec la lame de coupe du fil K**
 - alimentez régulièrement les fils pour conserver un cercle de coupe complet
 - lorsque le moteur tourne à vide et que l'herbe n'est pas coupée, le fil de coupe est abîmé, usé ou cassé, rembobinez ou remplacez le fil
- Alimenter le fil manuellement
 - coupez l'outil et retirez la batterie
 - appuyez la tête de la débroussailleuse et tirez les fils pour dévider le fil manuellement ; assurez-vous que l'installation est correcte
 - après alimentation du fil, remplacez l'outil dans son état normal d'utilisation avant de la mettre sous tension
 - lorsque le moteur tourne à vide et que l'herbe n'est pas coupée, le fil de coupe est abîmé, usé ou cassé, rembobinez ou remplacez le fil
- Remplacement du fil ⁽¹⁸⁾

Au cas où le fil de coupe ne parvient pas à sortir du trou de la bobine Q

! coupez toujours l'outil et retirez la batterie

utilisez uniquement du fil 2610S01057 avec cet outil **((les dégâts dus à l'utilisation d'autres fils seront exclus de la garantie))**

 - insérez le fil de coupe long de 5m dans le trou de la bobine Q et poussez-le jusqu'à ce qu'il dépasse de l'autre côté
 - poussez le fil jusqu'à ce qu'une longueur de fil égale apparaisse des deux côtés
 - pressez et faites tourner en direction de la flèche L jusqu'à ce qu'il reste environ 13 cm de fil des deux côtés
- Déposez le fil ⁽¹⁹⁾

Au cas où le fil de coupe ne parvient pas à sortir du trou de la bobine Q

! coupez toujours l'outil et retirez la batterie

 - appuyez sur les boutons de libération H pour retirer le capot de la bobine
 - déposez le fil de la bobine
 - alignez et appuyez sur le capot de la bobine jusqu'à ce qu'il s'encliquète en place
 - suivez les instructions "Remplacement du fil"

ENTRETIEN / SERVICE APRES-VENTE

- Cet outil n'est pas conçu pour un usage professionnel
- Coupez toujours l'outil, retirez la batterie et veillez à ce que toutes les pièces mobiles soient complètement arrêtées
- Maintenez toujours l'outil propre (surtout les fentes de ventilation) R ⁽²⁾
 - pour nettoyer l'outil, utilisez un chiffon humide (n'utilisez jamais de produit de nettoyage ou de solvant)
 - nettoyez la lame de coupe du fil K ⁽²⁾ et la protection de coupe J ⁽²⁾ après chaque utilisation
 - nettoyez régulièrement les fentes d'aération R ⁽²⁾ à l'aide d'une brosse ou d'air comprimé
- Vérifiez régulièrement l'état de la tête de coupe et le serrage des écrous, des boulons et des vis
- Vérifiez régulièrement s'il y a des pièces usées ou abîmées et faites-les réparer/remplacer le cas échéant
- Rangement ⁽²⁰⁾
 - montez convenablement le rail de rangement M sur le mur avec 2 vis **(non fournies)** et bien mis à niveau
 - attachez l'adaptateur de stockage N et déplacez-le le long de la base de montage du rail de rangement M
 - rangez l'outil avec le trou de stockage de la poignée au-dessus de l'embout de l'adaptateur de stockage
- Si, malgré tous les soins apportés à la fabrication et au contrôle de l'outil, celui-ci devait avoir un défaut, la réparation ne doit être confiée qu'à une station de service après-vente agréée pour outillage SKIL
 - retournez l'outil **non démonté** avec votre preuve d'achat au revendeur ou au centre de service après-vente SKIL le plus proche (les adresses ainsi que la vue éclatée de l'outil figurent sur www.skil.com)
- Veuillez noter que tout dégât causé par une surcharge ou une mauvaise utilisation du produit ne sera pas couvert par la garantie (pour connaître les conditions de la garantie SKIL, surfez sur www.skil.com ou adressez-vous à votre revendeur)

DÉPANNAGE

- Le listing suivant indique les symptômes de problèmes, les causes éventuelles et les actions correctives (si celles-ci n'identifient pas et ne corrigent pas le problème, contactez votre fournisseur ou la station-service)
 - ! en cas de dysfonctionnement électrique ou mécanique, mettez directement l'outil hors service et retirez la batterie**
- ★ L'outil ne fonctionne pas
 - batterie déchargée -> chargez la batterie
 - batterie chaude -> laissez la batterie refroidir
 - problème interne -> contactez le fournisseur/la station-service
- ★ L'outil fonctionne par intermittence
 - câble interne défectueux -> contactez le fournisseur/la station-service
 - câble marche/arrêt défectueux -> contactez le fournisseur/la station-service
- ★ L'outil vibre de manière anormale
 - herbe trop haute -> coupez par étapes
- ★ L'outil ne coupe pas
 - fil trop court/cassé -> alimentez le fil à la main
- ★ Le fil ne peut être alimenté
 - bobine vide -> inspectez la bobine ; rembobinez-la si nécessaire

- fil mêlé dans la bobine -> inspectez la bobine ;
rembobinez le cas échéant

★ Le fil n'est pas coupé à la longueur correcte -> enlevez le couvercle de la lame de coupe

★ Le fil n'arrête pas de casser

- fil mêlé dans la bobine -> inspectez la bobine ;
rembobinez le cas échéant
- coupe-bordures mal utilisé -> tailler uniquement avec le bout du fil ; éviter les pierres, les murets et autres objets durs ; alimenter le fil régulièrement

ENVIRONNEMENT

- **Ne jetez pas les outils électriques, les piles, les accessoires et l'emballage dans les ordures ménagères** (pour les pays européens uniquement)
 - conformément à la directive européenne 2012/19/EG relative aux déchets d'équipements électriques ou électroniques, et à sa transposition dans la législation nationale, les outils électriques usés doivent être collectés séparément et faire l'objet d'un recyclage respectueux de l'environnement
 - le symbole ③ vous le rappellera au moment de la mise au rebut de l'outil
- ! **avant d'envoyer les batteries au recyclage, pour éviter un éventuel court-circuit, il convient de revêtir les bornes d'un épais ruban adhésif isolant**



BRUIT / VIBRATION

- Mesuré selon EN 60335 le niveau de la pression sonore de cet outil est 75,0 dB(A) (incertitude K = 2,5 dB) et le niveau de la puissance sonore 86,19 dB(A) (incertitude K = 1,7 dB), et la vibration 4,5 m/s² (somme vectorielle des trois axes directionnels; incertitude K = 1,5 m/s²)
- Le niveau de vibrations émises a été mesuré conformément à l'essai normalisé de la norme EN 60335; il peut être utilisé pour comparer plusieurs outils et pour réaliser une évaluation préliminaire de l'exposition aux vibrations lors de l'utilisation de l'outil pour les applications mentionnées
 - l'utilisation de l'outil dans d'autres applications, ou avec des accessoires différents ou mal entretenus, peut considérablement **augmenter** le niveau d'exposition
 - la mise hors tension de l'outil et sa non-utilisation pendant qu'il est allumé peuvent considérablement **réduire** le niveau d'exposition
- ! **protégez-vous contre les effets des vibrations par un entretien correct de l'outil et de ses accessoires, en gardant vos mains chaudes et en structurant vos schémas de travail**

D

Bürstenloser Akku-Rasentrimmer 0250

EINLEITUNG

- Dieses Werkzeug dient zum Schneiden von Gras und Unkraut unter Büschen und an Abhängen und Kanten, die mit dem Rasenmäher nicht gemäht werden können
- Dieses Werkzeug eignet sich nicht für den professionellen Einsatz
- Sicherstellen, dass die Packung alle in der Zeichnung ② abgebildeten Teile enthält
- Wenn Teile fehlen oder beschädigt sind, wenden Sie sich an Ihren Händler
- **Bitte diese Bedienungsanleitung sorgfältig durchlesen und aufbewahren** ③
- **Achten Sie besonders auf die Sicherheits- und Warnhinweise; ihre Nichtbeachtung kann schwere Verletzungen nach sich ziehen**

TECHNISCHE DATEN ①

WERKZEUGKOMPONENTEN ②

- A Sicherheitsschalter
- B Ein/Aus-Schalter
- C Führungsgriff
- D GriffEinstellungsknopf
- E Drehzahlregler
- F Scharnier
- G Akkuladeanzeige
- H Entriegelungstaste für die Spulenabdeckung
- J Trimmerführung
- K Schneidmesser
- L Pfeil
- M Aufbewahrungsschiene
- N Aufbewahrungsadapter
- P Spulenabdeckung
- Q Spulenloch
- R Lüftungsschlitze

SICHERHEIT

ALLGEMEINES

- **Dieses Werkzeug kann von Kindern ab 8 Jahren und Personen mit eingeschränkten physischen, sensorischen oder geistigen Fähigkeiten oder mangelnder Erfahrung und Wissen benutzt werden, wenn sie durch eine für ihre Sicherheit verantwortliche Person beaufsichtigt werden oder von dieser im sicheren Umgang mit dem Werkzeug eingewiesen worden sind**

und die damit verbundenen Gefahren verstehen (andernfalls besteht die Gefahr von Fehlbedienung und Verletzungen)

- **Beaufsichtigen Sie Kinder (damit wird sichergestellt, dass Kinder nicht mit dem Werkzeug spielen)**
- **Die Reinigung und Wartung des Werkzeuges durch Kinder darf nicht ohne Aufsicht erfolgen**
- Machen Sie sich mit den Bedienelementen und der richtigen Verwendung vertraut
- Der Benutzer ist für entstehende Unfälle mit Dritten oder auftretende Gefahren für deren Eigentum verantwortlich
- Ausschließlich von SKIL empfohlenes Zubehör und Ersatzteile verwenden
- Niemals Schneidelemente aus Metall an das Werkzeug anbauen

SICHERHEIT VON PERSONEN

- Hände und Füße beim Trimmen des Rasens vom Schneidfaden fernhalten, besonders beim Einschalten des Geräts
- Bei der Benutzung des Werkzeugs stets eine Schutzbrille, lange Hosen und feste Schuhe tragen
- Das Werkzeug nie in unmittelbarer Nähe von Personen (insbesondere von Kindern) und Tieren benutzen, ggf. das Werkzeug ausschalten
- Das Werkzeug nie bei Müdigkeit, Krankheit oder unter Einfluss von Alkohol oder Drogen benutzen

VOR DER ANWENDUNG

- Das Werkzeug nur bei ausreichend Tageslicht oder mit entsprechender künstlicher Beleuchtung verwenden
- Das Werkzeug nie mit beschädigtem oder ohne Schneidschutz benutzen
- Die Funktionsfähigkeit des Werkzeugs vor jeder Benutzung und nach einem Stoß prüfen und es bei einem Defekt sofort von einer qualifizierten Person reparieren lassen (das Werkzeug niemals selbst öffnen)
- Vor der Verwendung des Werkzeugs den Schnittbereich sorgfältig inspizieren und alle Fremdkörper entfernen, um die sich die Fäden beim Trimmen des Rasens schlingen könnten (z. B. Steine und lose Holzstücke)

WÄHREND DER ANWENDUNG

- Das Werkzeug nie bei schlechtem Wetter verwenden, insbesondere nicht bei Blitzschlagrisiko
- Das Werkzeug nicht auf nassem Rasen verwenden
- Achten Sie stets auf Ihr Gleichgewicht und auf sicheren Stand; übernehmen Sie sich nicht
- Das Werkzeug nur im Gehen verwenden (niemals rennen)
- **Nach dem Ausschalten des Geräts dreht sich der Schneidfaden noch einige Sekunden weiter**
- Kein Gras schneiden, dass nicht auf dem Boden wächst (z. B. auf Mauern oder Steinen)
- Straßen oder Kieswege nicht mit laufendem Werkzeug überqueren

- Lassen Sie sich nicht ablenken und konzentrieren Sie sich stets auf das, was Sie tun
- Das Werkzeug immer abschalten und den Akku entnehmen
 - wenn das Werkzeug unbeaufsichtigt ist
 - vor dem Entfernen von feststehendem Material
 - vor dem Inspizieren und Reinigen des Werkzeugs oder vor Arbeiten an dem Werkzeug
 - nach dem Anschlagen an einen Gegenstand
 - wenn das Werkzeug beginnt ungewöhnlich zu vibrieren
- Immer darauf achten, dass die Lüftungsschlitze frei von Schmutz sind

NACH DER ANWENDUNG

- Das Werkzeug **drinnen** an trockener und abgesperrter Stelle, für Kinder unzugänglich, lagern
 - Bewahren Sie den Akkupack getrennt vom Gerät auf

BATTERIEN

- **Der mitgelieferte Akku ist teilweise geladen** (um die volle Kapazität des Akkus nutzen zu können, laden Sie den Akku im Ladegerät vollständig auf, bevor Sie das Elektrowerkzeug zum ersten Mal verwenden)
- **Nur die mit diesem Werkzeug mitgelieferten Batterien und Ladegeräte verwenden**
 - SKIL-Batterie: BR1*31****
 - SKIL-Ladegerät: CR1*31****
- Beschädigte Batterien nicht weiter verwenden, sondern ersetzen
- Die Batterie nicht auseinandernehmen
- Das Werkzeug/die Batterie niemals Regen aussetzen
- Erlaubte Umgebungstemperatur (Werkzeug/Ladegerät/Batterie):
 - beim Laden 4...40°C
 - beim Betrieb -20...+50°C
 - bei Lagerung -20...+50°C

ERKLÄRUNG DER SYMBOLE AUF DEM WERKZEUG/ AKKU

- ③ Die Bedienungsanleitung vor dem Gebrauch lesen
- ④ Batterien werden bei Kontakt mit Feuer explodieren, die Batterien daher niemals verbrennen
- ⑤ Bewahren Sie das Werkzeug/Ladegerät/Batterie stets bei Raumtemperaturen unter 50°C auf
- ⑥ **Auf das Risiko von Verletzungen durch fliegende Schutzpartikeln achten** (Sicherheitsabstand zu Umstehenden halten)
- ⑦ Schutzbrille und Gehörschutz tragen
- ⑧ Das Werkzeug niemals dem Regen aussetzen
- ⑨ Elektrowerkzeuge und Batterien nicht in den Hausmüll werfen

BEDIENUNG

- Montageanleitung
 - Scharnier aufklappen F und wie abgebildet 2 mit Schrauben ⑪ befestigen
 - Den Führungsriff C wie abgebildet ⑫ anbringen
 - der Führungsriff C kann durch Lösen/Anziehen des Knopfes D eingestellt werden
 - Den Schneidschutz J wie abgebildet mit den 2 mitgelieferten Schrauben ⑬ montieren
- **! das Werkzeug niemals ohne den Schneidschutz J benutzen**
- Aufladen des Akkus
 - **! Lesen Sie die mit dem Ladegerät gelieferten Sicherheitshinweise**

- Entfernen/Einlegen von Batterien ②
- Ein-/Aus-Schalten ⑭
 - das Werkzeug einschalten, indem Sie zuerst Knopf A (= Sicherheitsschalter den man nicht festsetzen kann) drücken und dann Schalter B betätigen
 - das Werkzeug durch Lösen von Auslöseschalter B abschalten
- ! **Nach dem Ausschalten des Geräts bewegt sich der Schneidfaden noch einige Sekunden weiter**
- Warten Sie, bis sich der Schneidfaden nicht mehr dreht, bevor Sie das Gerät wieder einschalten
- ! **das Werkzeug nicht schnell hintereinander ein- und ausschalten**
- Drehzahlregler ⑮
 - Schalter E auf gewünschte Drehzahl stellen
- Akkuladeanzeige ⑩
 - Drücken Sie die auf die Akkustandsanzeige G, um den aktuellen Akkustand anzuzeigen ⑩a
- ! **Wenn der niedrigste Wert der Akkustandsanzeige nach dem Drücken der Taste G ⑩b blinkt, ist der Akku leer**
- ! **Wenn die Werte 2 der Akkustandsanzeige nach dem Drücken der Taste G ⑩c blinken, befindet sich der Akku nicht im zulässigen Betriebstemperaturbereich**
- Batterieschutz
Das Gerät wird plötzlich ausgeschaltet oder kann nicht mehr eingeschaltet werden, wenn
 - **die Last zu hoch ist** --> Last entfernen und neu starten
 - **die Akkutemperatur nicht im zulässigen Betriebstemperaturbereich von -20 bis +50° C liegt** --> 2 Werte der Akkustandsanzeige blinken nach dem Drücken der Taste G ⑩c; warten, bis sich der Akku wieder innerhalb des zulässigen Betriebstemperaturbereichs befindet
 - **der Akku fast leer ist (zum Schutz vor Tiefentladung)** --> ein niedriger Akkustand oder ein blinkender Akkustand ⑩b wird von der Akkustandsanzeige angezeigt, wenn die Taste G gedrückt wird; Akku laden
- ! **nach einer automatischen Ausschaltung des Werkzeugs nicht weiterhin auf den Ein-/Ausschalter drücken; der Akku kann beschädigt werden**
- Rasen trimmen
 - ! **sicherstellen, dass der Schnittbereich frei von Steinen, Abfällen und anderen störenden Gegenständen ist**
 - ! **den Rasen erst trimmen, wenn das Werkzeug mit voller Geschwindigkeit läuft**
 - langes Gras schichtweise schneiden (stets von oben beginnen)
 - nur mit der Spitze des Schneidfadens schneiden
 - kein feuchtes oder nasses Gras schneiden
 - darauf achten, dass die Spule nicht von Gras verstopft wird (keine schweren Schnitte vornehmen)
 - das Werkzeug nicht überlasten
 - Sorgfältig um Bäume und Büsche herum schneiden, damit sie nicht in Kontakt mit den Schneidfäden kommen
 - Das Gerät von festen Gegenständen fernhalten, um die Schneidfäden vor übermäßigem Verschleiß zu schützen
- beachten Sie die Rückschlagkräfte, die auftreten, wenn feste Gegenstände berührt werden
- Halten und Führen des Werkzeuges ⑮
 - um langes Gras langsam zu schneiden, schwingen Sie das Werkzeug von rechts nach links und andersherum
 - das Werkzeug immer fest mit beiden Händen halten um es stets unter Kontrolle zu haben
 - auf eine sichere Arbeitsposition achten
 - das Werkzeug immer von Ihrem Körper entfernt halten
- Fadennachstellung ⑰
 - Trimmerkopf bei laufendem Motor leicht auf einer festen Oberfläche antippen
- ! **Trimmerkopf auf nacktem Boden oder harter Erde antippen; in hohem Gras kann der Motor überhitzen**
- Der Schneidfaden wird freigegeben und vom Schneidmesser K auf die richtige Länge zugeschnitten
- ! **Vorsicht vor Verletzungen durch das Schneidmesser K**
- stellen Sie die Fäden regelmäßig nach, um den vollen Schnittdurchmesser zu behalten
- Wenn der Motor läuft und kein Gras geschnitten wird, bleibt der Schneidfaden stecken, verschleißt oder reißt; wieder aufwickeln oder austauschen
- Faden manuell zuführen
 - Gerät abschalten und den Akku entnehmen
 - Den Trimmerkopf drücken und am Faden ziehen, um diesen manuell zuzuführen und die ordnungsgemäße Anbringung zu überprüfen
 - nach der Fadennachstellung das Werkzeug vor dem Einschalten immer erst in die normale Betriebsposition bringen
 - Wenn der Motor läuft und kein Gras geschnitten wird, bleibt der Schneidfaden stecken, verschleißt oder reißt; wieder aufwickeln oder austauschen
- Fadenwechsel ⑱
 - Wenn der Schneidfaden nicht aus der Spulenkappe Q hervortritt
 - ! **Das Gerät immer abschalten und den Akku entnehmen**
 - verwenden Sie mit diesem Werkzeug nur SKIL-Fäden 2610S01057 (Schäden aufgrund der Benutzung anderer Fäden sind von der Garantie ausgenommen)
 - Führen Sie den 5 m langen Schneidfaden Q ein und schieben Sie hinein, bis er auf der anderen Seite herausragt
 - Ziehen Sie den Faden soweit heraus, bis auf beiden Seiten gleich viel herausragt
 - Drücken und in Pfeilrichtung L drehen, bis etwa 13 cm des Fadens an beiden Seiten übrig bleibt
- Faden ⑲ entnehmen
Wenn der Schneidfaden nicht aus der Spulenkappe Q hervortritt
 - ! **Das Gerät immer abschalten und den Akku entnehmen**
 - Freigabetasten H drücken, um die Fadenabdeckung zu entnehmen
 - Den Faden aus der Spule nehmen
 - Die Spulenabdeckung ausrichten und drücken, bis sie einrastet
 - Der obigen Anweisung „Fadenwechsel“ folgen

WARTUNG / SERVICE

- Dieses Werkzeug eignet sich nicht für den professionellen Einsatz
- Das Gerät immer ausschalten, die Akkupacks entnehmen und sicherstellen, dass alle beweglichen Bauteile zum Stillstand gekommen sind
- Halten Sie das Werkzeug immer sauber (insbesondere die Lüftungsschlitze R ②)
 - Werkzeug mit einem feuchten Tuch reinigen (keine Reinigungs- oder Lösungsmittel verwenden)
 - das Schneidmesser K ② und den Schneidschutz J ② nach jeder Benutzung reinigen
 - reinigen Sie die Lüftungsschlitze R ② regelmäßig mit einer Bürste oder Druckluft
- Regelmäßig den Zustand des Schneidkopfes und den Sitz der Schrauben, Muttern und Bolzen prüfen
- Regelmäßig auf verschlissene oder beschädigte Komponenten prüfen und diese bei Bedarf reparieren bzw. austauschen
- Aufbewahrung ②
 - Aufbewahrungsschiene M sicher mit 2 Schrauben (**nicht mitgeliefert**) horizontal an der Wand befestigen
 - Den Aufbewahrungsadapter N befestigen und an die Montageplatte der Aufbewahrungsschiene M schieben
 - Das Gerät mit der Aufbewahrungsöffnung im Griff über der Spitze des Aufbewahrungsadapters lagern
- Sollte das Elektrowerkzeug trotz sorgfältiger Herstellungs- und Prüfverfahren einmal ausfallen, ist die Reparatur von einer autorisierten Kundendienststelle für SKIL-Elektrowerkzeuge ausführen zu lassen
 - das Werkzeug **unzerlegt**, zusammen mit dem Kaufbeleg, an den Lieferer oder die nächste SKIL-Vertragswerkstätte senden (die Anschriften so wie die Ersatzteilzeichnung des Werkzeuges finden Sie unter www.skil.com)
- Beachten Sie, dass Überlastung oder unsachgemäßer Gebrauch des Produkts zum Erlöschen der Garantie führt (die SKIL-Garantiebedingungen finden Sie unter www.skil.com oder fragen Sie Ihren Händler)

STÖRUNGSBESEITIGUNG

- Die folgende Liste enthält Symptome für Probleme, mögliche Ursachen und Lösungsmaßnahmen (wenn das Problem darin nicht beschrieben wird oder so nicht behoben werden kann, wenden Sie sich bitte an Ihren Händler oder Ihren Kundendienst)
 - ! **Bei elektrischer oder mechanischer Fehlfunktion das Werkzeug sofort ausschalten und den Akku entfernen**
- ★ Werkzeug funktioniert nicht
 - Leerer Akku -> Akku laden
 - Heißer Akku -> Akku abkühlen lassen
 - Defekt im Inneren -> Händler/Kundendienst kontaktieren
- ★ Werkzeug hat Aussetzer
 - Innenverdrahtung defekt -> Händler/Kundendienst kontaktieren
 - Ein-/Aus-Schalter defekt -> Händler/Kundendienst kontaktieren
- ★ Werkzeug vibriert ungewöhnlich
 - Gras ist zu hoch -> Schrittweise schneiden
- ★ Werkzeug schneidet nicht
 - Faden zu kurz/kaputt -> Faden manuell nachstellen
- ★ Faden lässt sich nicht nachstellen

- Spule leer -> Spule prüfen, ggf. zurückwickeln
- Faden in Spule verheddert -> Spule inspizieren, bei Bedarf neu aufwickeln
- ★ Faden ist nicht auf die richtige Länge zugeschnitten -> Abdeckung von Schneidmesser entfernen
- ★ Faden bricht ständig
 - Faden in Spule verheddert -> Spule inspizieren, bei Bedarf neu aufwickeln
 - Trimmer falsch benutzt -> Nur mit der Spitze des Fadens trimmen; Steine, Mauern und andere harte Gegenstände meiden; Faden regelmäßig nachstellen

UMWELT

- **Elektrowerkzeuge, Batterien, Zubehör und Verpackungen nicht in den Hausmüll werfen** (nur für EU-Länder)
 - gemäss Europäischer Richtlinie 2012/19/EG über Elektro- und Elektronik- Altgeräte und Umsetzung in nationales Recht müssen nicht mehr gebrauchsfähige Elektrowerkzeuge getrennt gesammelt und einer umweltgerechten Wiederverwertung zugeführt werden
 - hieran soll Sie Symbol ⑨ erinnern
 - ! **bevor Sie die Batterie entsorgen, schützen Sie die Batterieleenden mit einem schweren Band, um so Kurzströme zu vermeiden**

GERÄUSCH / VIBRATION

- Gemessen gemäß EN 60335 beträgt der Schalldruckpegel dieses Gerätes 75,0 dB(A) (Unsicherheit K = 2,5 dB) und der Schalleistungspegel 86,19 dB(A) (Unsicherheit K = 1,7 dB), und die Vibration 4,5 m/s² (Vektorsumme dreier Richtungen; Unsicherheit K = 1,5 m/s²)
- Die Vibrationsemissionsstufe wurde mit einem standardisierten Test gemäß EN 60335 gemessen; Sie kann verwendet werden, um ein Werkzeug mit einem anderen zu vergleichen und als vorläufige Beurteilung der Vibrationsexposition bei Verwendung des Werkzeugs für die angegebenen Anwendungszwecke
 - die Verwendung des Werkzeugs für andere Anwendungen oder mit anderem oder schlecht gewartetem Zubehör kann die Expositionsstufe erheblich **erhöhen**
 - Zeiten, zu denen das Werkzeug ausgeschaltet ist, oder wenn es läuft aber eigentlich nicht eingesetzt wird, können die Expositionsstufe erheblich **verringern**
 - ! **schützen Sie sich vor den Auswirkungen der Vibration durch Wartung des Werkzeugs und des Zubehörs, halten Sie Ihre Hände warm und organisieren Sie Ihren Arbeitsablauf**

NL

**Snoerloze grastrimmer zonder 0250
borstels**

INTRODUCTIE

- Deze machine is bedoeld voor het maaien van gras en onkruid onder struiken, op hellingen en langs randen, die met een grasmaaier niet kunnen worden bereikt
- Deze machine is niet bedoeld voor professioneel gebruik
- Controleer of de verpakking alle onderdelen bevat die worden getoond in afbeelding ②

- Als onderdelen ontbreken of beschadigd zijn, neemt u contact op met de dealer
- **Lees deze handleiding aandachtig en bewaar hem zodat u hem in de toekomst kunt raadplegen** ③
- **Let met name op de veiligheidsinstructies en de waarschuwingen; het niet in acht nemen hiervan kan ernstige verwondingen tot gevolg hebben**

TECHNISCHE GEGEVENEN ①

MACHINE-ELEMENTEN ②

- A Veiligheidsschakelaar
- B Aan-/uit-trekker
- C Bedieningsgreep
- D Handgreepverstellingsknop
- E Snelheidskeuzeknop
- F Scharnier
- G Batterijniveau-indicator
- H Ontgrendelingsknop spoelhuis
- J Beschermkap van de trimmer
- K Draadsnijblad
- L Pijl
- M Opbergrail
- N Opbergadapter
- P Spoelafdekking
- Q Spoelopening
- R Ventilatie-openingen

VEILIGHEID

ALGEMEEN

- **Deze machine kan door kinderen vanaf 8 jaar alsook door personen met beperkte fysieke, sensorische of geestelijke capaciteiten of ontbrekende ervaring en kennis gebruikt worden als deze onder toezicht staan van een voor hun veiligheid verantwoordelijke persoon of over het veilige gebruik van de machine geïnformeerd werden en de hiermee gepaard gaande gevaren begrijpen (anders bestaat er gevaar voor foute bediening en verwondingen)**
- **Houd toezicht op kinderen (daarmee wordt gewaarborgd dat kinderen niet met de machine spelen)**
- **De reiniging en het onderhoud van de machine door kinderen**

mogen niet zonder toezicht plaatsvinden

- Wees op de hoogte van de knoppen en het juiste gebruik van de machine
- De gebruiker is verantwoordelijk voor ongelukken of gevaar voor andere personen of hun eigendom
- Gebruik alleen door SKIL aanbevolen accessoires en vervangingsonderdelen
- Monteer nooit metalen snijelementen op deze machine

PERSONLIJKE VEILIGHEID

- Houd uw handen en voeten uit de buurt van het snijdraad tijdens het trimmen, met name wanneer u de machine inschakelt
- Draag tijdens het gebruik altijd oogbescherming, een broek met lange pijpen en stevige schoenen
- Gebruik de machine nooit in de directe nabijheid van personen; stop het gebruik van de machine wanneer personen (met name kinderen) en dieren in de buurt zijn
- Gebruik de machine nooit wanneer u moe of ziek bent, of alcohol of andere drugs hebt gebruikt

VÓÓR GEBRUIK

- Gebruik de machine uitsluitend bij daglicht of geschikt kunstlicht
- Gebruik de machine nooit zonder beschermkap of wanneer de beschermkap is beschadigd
- Controleer vóór elk gebruik, en nadat u iets hebt geraakt, de werking van de machine; laat deze in geval van een defect onmiddellijk repareren door een erkende vakman (open nooit zelf de machine)
- Inspecteer vóór gebruik het gebied, waar u de machine wilt gebruiken, en verwijder alle objecten, die de machine tijdens gebruik zou kunnen wegslingeren (zoals stenen, stukken hout, enz.)

TIJDENS GEBRUIK

- Gebruik de machine niet onder slechte weersomstandigheden, met name als er kans is op bliksem
- Gebruik de machine niet op natte grasvelden
- Zorg dat u altijd stevig staat en uw evenwicht behoudt; reik niet overdreven ver
- Gebruik de machine uitsluitend op loopsnelheid (niet rennend)
- **Het snijdraad blijft korte tijd doordraaien nadat de machine is uitgeschakeld**
- Maai geen gras dat zich niet op de grond bevindt (zoals gras op muren of rotsen)
- Steek geen weg of gravelpad over terwijl de machine nog is ingeschakeld
- Laat u niet afleiden en concentreer u altijd op wat u doet
- Schakel de machine altijd uit en verwijder de batterij
 - wanneer u de machine onbeheerd laat
 - voordat u vastgelopen materiaal verwijdert
 - voordat u de machine controleert, reinigt of eraan gaat werken
 - nadat een vreemd object is geraakt
 - wanneer de machine abnormaal begint te trillen
- Houd de ventilatieopeningen altijd vrij van restmateriaal

NA GEBRUIK

- Berg de machine **binnenshuis** op in droge, afgesloten ruimten, buiten het bereik van kinderen
 - berg de batterij apart van de machine op

BATTERIJEN

- **De geleverde batterij is deels opgeladen** (om een volledige capaciteit van de batterij te garanderen, moet

u de batterij volledig opladen in de oplader voordat u uw elektrische gereedschap voor de eerste keer gebruikt)

- **Gebruik uitsluitend de volgende batterijen en opladers voor deze machine**
 - SKIL-batterij: BR1*31****
 - SKIL-oplader: CR1*31****
- Gebruik de batterij niet, wanneer deze beschadigd is; vervang deze
- Haal de batterij niet uit elkaar
- Stel machine/batterij niet bloot aan regen
- Toegestane omgevingstemperatuur (machine/oplader/batterij):
 - bij het laden 4...40°C
 - bij het gebruik -20...+50°C
 - bij opslag -20...+50°C

UITLEG VAN SYMBOLEN OP MACHINE/BATTERIJ

- ③ Lees de gebruiksaanwijzing vóór gebruik
- ④ Batterijen exploderen als zij in vuur worden gegooid, dus verbrand de batterij in geen geval
- ⑤ Bewaar de machine/oplader/batterij op een plaats, waar de temperatuur niet hoger dan 50°C kan worden
- ⑥ **Houd rekening met het risico van letsel als gevolg van opvliegend afval** (houd omstanders op veilige afstand van het werkgebied)
- ⑦ Draag een veiligheidsbril en gehoorbescherming
- ⑧ Stel machine niet bloot aan regen
- ⑨ Geef elektrisch gereedschap en batterijen niet met het huisvuil mee

GEBRUIK

- Montage-instructies
 - klap het scharnier F open en bevestig het zoals aangegeven met 2-schroeven ⑪
 - monteer bedieningsgreep C zoals weergegeven ⑫
 - bedieningsgreep C kan versteld worden door knop D los-/vast te draaien
 - monteer beschermkap J met 2 schroeven zoals weergegeven ⑬
- **! gebruik de machine nooit zonder de beschermkap J**
- Opladen batterij
 - **! lees de veiligheidswaarschuwingen en -voorschriften die bij de oplader worden geleverd**
- Verwijderen/installeren van de batterij ②
- Aan/uit ⑭
 - schakel uw machine aan door eerst knop A (= veiligheidsschakelaar, die niet vastgezet kan worden) en daarna trekker B in te drukken
 - zet de machine uit door trekker-schakelaar B los te laten
 - **! nadat de machine is uitgeschakeld blijft het snijdraad nog enkele seconden draaien**
 - wacht totdat het snijdraad tot stilstand is gekomen voordat u weer inschakelt
 - **! schakel de machine niet snel achter elkaar in en uit**
- Snelheidsselectie ⑮
 - zet schakelaar E op het gewenste toerental
- Batterijniveau-indicator ⑩
 - druk op de batterijniveau-indicatorknop G om het huidige batterijniveau ⑩a aan te geven
 - **! wanneer het laagste niveau van de batterij-indicator gaat knippen nadat er op knop G ⑩b is gedrukt, is de batterij leeg**

! wanneer 2 niveaus van de batterij-indicator gaan knippen nadat er op knop G ⑩c is gedrukt, is de batterij niet binnen het toegestane bedrijfstemperatuurbereik

- Batterijbescherming
 - De machine wordt plotseling uitgeschakeld of kan niet meer worden ingeschakeld, wanneer
 - **de belasting te hoog is** --> hef de belasting op en start opnieuw
 - **de temperatuur van de batterij niet binnen het toegestane bedrijfstemperatuurbereik ligt van -20 tot +50°C** --> 2 niveaus van de batterijniveau-indicator gaan knippen als er op knop G ⑩c wordt gedrukt; wacht tot de batterij weer binnen het toegestane bedrijfstemperatuurbereik zit
 - **de batterij bijna leeg is (ter bescherming tegen diepe ontlading)** --> er wordt (knipperend) een laag batterijniveau ⑩b aangegeven door de batterijniveau-indicator als er op knop G wordt gedrukt; batterij opladen
 - **! blijf niet op de aan/uit-schakelaar drukken nadat de machine automatisch is uitgeschakeld; de batterij kan beschadigd worden**
- Maaien
 - **! zorg dat het te maaien gebied vrij is van stenen, afval en andere vreemde objecten**
 - **! begin alleen met maaien wanneer de motor op volle snelheid draait**
 - maai lang gras in lagen (begin altijd bovenaan)
 - maai uitsluitend met de punt van de snijdraad
 - maai geen vochtig of nat gras
 - voorkom dat gemaaid gras de spoel verstopt (maai geen grote stukken tegelijk)
 - overbelast de machine niet
 - maai voorzichtig rondom bomen en struiken, zodat deze niet in contact komen met het snijdraad
 - houd de machine uit de buurt van vaste objecten om het snijdraad te beschermen tegen overmatige slijtage
 - houd rekening met de terugslag die kan optreden wanneer vaste objecten worden geraakt
- Vasthouden en leiden van de machine ⑯
 - bij het maaien van lang gras moet u de machine langzaam van rechts naar links en vice versa zwaaien
 - houd uw machine stevig met beide handen vast, zodat u deze altijd volledig onder controle hebt
 - houd een stabiele werkpositie aan
 - houd de machine altijd op afstand van uw lichaam
- Draadtoevoer ⑰
 - tik de kop van de trimmer licht op een stevig oppervlak, terwijl de motor draait
 - **! tik de kop van de trimmer op een kale ondergrond of harde grond. Als u de kop tikt in hoog gras, kan de motor oververhit raken**
 - het snijdraad wordt vrijgegeven en afgesneden op de juiste lengte door draadsnijmes K
 - **! voorkom letsel door draadsnijmes K**
 - voer de draden regelmatig door voor een volledige sijnrcirkel
 - wanneer de motor onbelast draait en er geen gras wordt gemaaid, is het snijdraad vastgelopen, versleten of kapot; wind het draad opnieuw op of vervang het
- Draad handmatig toevoeren
 - schakel de machine uit en verwijder de batterij

- druk op de kop van de trimmer en trek aan het draad om dit draad handmatig in te voeren. Controleer of het draad goed is aangebracht
- zet de machine na draadtoevoer altijd terug in de normale bedieningsstand voordat u het inschakelt
- wanneer de motor onbelast draait en er geen gras wordt gemaaid, is het snijdraad vastgelopen, versleten of kapot; wind het draad opnieuw op of vervang het
- Vervangen van het draad ⁽¹⁸⁾

Wanneer het snijdraad niet uit de spoelopening Q steekt
! altijd de machine uitschakelen en de batterij verwijderen

 - gebruik uitsluitend draad van SKIL 2610S01057 bij dit gereedschap (**schade als gevolg van het gebruik van ander snijdraad valt buiten de garantie**)
 - steek het 5m lange stuk snijdraad in het spoelgat Q en blijf het duwen totdat het er aan de andere kant weer uitkomt
 - trek aan het draad totdat er aan beide zijden een gelijke hoeveelheid draad zit
 - druk en draai in de richting van de pijl L totdat er aan beide zijden ongeveer 13 cm draad over is
- Verwijder het draad ⁽¹⁹⁾

Wanneer het snijdraad niet uit de spoelopening Q steekt
! altijd de machine uitschakelen en de batterij verwijderen

 - druk op de ontgrendelingsknoppen H om het spoelhuis te verwijderen
 - verwijder het draad van de spoel
 - Plaats het spoelhuis en druk erop totdat het vastklikt
 - volg de bovenstaande instructies 'Vervangen van het draad'

ONDERHOUD / SERVICE

- Deze machine is niet bedoeld voor professioneel gebruik
- Schakel de machine altijd uit, verwijder de batterij en zorg dat alle bewegende delen tot stilstand zijn gekomen
- Houd machine altijd schoon (met name de ventilatieopeningen R ⁽²⁾)
 - maak het apparaat schoon met een vochtige doek (gebruik geen reinigings- of oplosmiddelen)
 - reinig draadsnijblad K ⁽²⁾ en beschermkap J ⁽²⁾ na elk gebruik
 - reinig ventilatieopeningen R ⁽²⁾ regelmatig met een borstel of met perslucht
- Controleer regelmatig de staat van de snijkop en controleer op losse moeren, bouten en schroeven
- Controleer regelmatig op versleten of beschadigde onderdelen en laat deze zo nodig repareren/vervangen
- Opslag ⁽²⁰⁾
 - bevestig de opslagrail M stevig aan de muur met 2 schroeven (**niet meegeleverd**) en zorg dat deze waterpas hangt
 - bevestig de opbergadapter N en schuif hem tegen de montagebasis van het opberg rail M
 - berg de machine op met de opbergopening in de hendegreep over het puntje van de opbergadapter
- Mocht het elektrische gereedschap ondanks zorgvuldige fabricage- en testmethoden toch defect raken, dient de reparatie te worden uitgevoerd door een erkende klantenservice voor SKIL elektrische gereedschappen
 - stuur de machine **ongedemonteerd**, samen met het aankoopbewijs, naar het verkoopadres of het

dichtstbijzijnde SKIL service-station (de adressen evenals de onderdelentekening van de machine vindt u op www.skil.com)

- Denk erom, dat beschadigingen als gevolg van overbelasting of onjuist gebruik van het product niet onder de garantie vallen (voor de garantievoorwaarden van SKIL zie www.skil.com of raadpleeg uw dealer)

PROBLEMEN OPLOSSEN

- Hierna volgt een lijst van problemen, mogelijke oorzaken en corrigerende handelingen (neem contact op met de dealer of het servicestation, als u het probleem niet kunt vaststellen en oplossen)
 - ! In geval van elektrische of mechanische storing, machine onmiddellijk uitschakelen en batterij verwijderen**
- ★ De machine werkt niet
 - lege batterij -> batterij opladen
 - hete batterij -> batterij laten afkoelen
 - interne fout -> neem contact op met dealer/ servicestation
- ★ De machine werkt soms wel/soms niet
 - interne bedrading defect -> neem contact op met dealer/servicestation
 - aan/uit-schakelaar defect -> neem contact op met dealer/servicestation
- ★ Machine trilt abnormaal
 - gras is te lang -> maai in fasen
- ★ Machine maait niet
 - draad is te kort/afgebroken -> voer de draad handmatig toe
- ★ Draad kan niet worden toegevoerd
 - spoel leeg -> inspecteer spoel; indien nodig opnieuw draad opwinden
 - draad is verward in de spoel -> controleer spoel; wind zo nodig opnieuw op
- ★ Draad wordt niet op juiste lengte afgesneden -> verwijder kap van snijblad
- ★ Draad breekt steeds
 - draad is verward in de spoel -> controleer spoel; wind zo nodig opnieuw op
 - strimmer wordt onjuist gebruikt -> maai uitsluitend met de punt van de draad; vermijd stenen, muren en andere harde objecten; voer de draad regelmatig toe

MILIEU

- **Geef elektrisch gereedschap, batterijen, accessoires en verpakkingen niet met het huisvuil mee** (alleen voor EU-landen)
 - volgens de Europese richtlijn 2012/19/EG inzake oude elektrische en elektronische apparaten en de toepassing daarvan binnen de nationale wetgeving, dient afgedankt elektrisch gereedschap gescheiden te worden ingezameld en te worden afgevoerd naar een recycle-bedrijf, dat voldoet aan de geldende milieueisen
 - symbool ⁽²¹⁾ zal u in het afdankstadium hieraan herinneren
- ! bescherm de batterij-contacten met stevig plakband voordat ze afgedankt worden, om kortsluiting te voorkomen**

GELUID / VIBRATIE

- Gemeten volgens EN 60335 bedraagt het geluidsdruk-niveau van deze machine 75,0 dB(A) (onzekerheid K = 2,5 dB) en het geluidsvermogen-niveau 86,19 dB(A) (onzekerheid K = 1,7 dB), en de vibratie 4,5 m/s² (vectorsom van drie richtingen; onzekerheid K = 1,5 m/s²)
 - Het trillingsemisssieniveau is gemeten in overeenstemming met een gestandaardiseerde test volgens EN 60335; deze mag worden gebruikt om twee machines met elkaar te vergelijken en als voorlopige beoordeling van de blootstelling aan trilling bij gebruik van de machine voor de vermelde toepassingen
 - gebruik van de machine voor andere toepassingen, of met andere of slecht onderhouden accessoires, kan het blootstellingsniveau aanzienlijk **verhogen**
 - wanneer de machine is uitgeschakeld of wanneer deze loopt maar geen werk verricht, kan dit het blootstellingsniveau aanzienlijk **reduceren**
- ! bescherm uzelf tegen de gevolgen van trilling door de machine en de accessoires te onderhouden, uw handen warm te houden en uw werkwijze te organiseren**

S

Borstlös, sladdlös trimmer med 0250 tråd

INTRODUKTION

- Det här verktyget är avsett för klippning av gräs och ogräs under buskar samt i sluttningar och på kanter som inte går att nå med gräsklippare
- Det här verktyget är inte avsett för yrkesmässig användning
- Kontrollera om förpackningen innehåller alla delar som finns på bilden ②
- Om delar saknas eller är skadade kontakter du återförsäljaren
- **Läs dessa instruktioner noggrant för användning och bevara dem för framtida bruk** ③
- **Var särskilt uppmärksamt på säkerhetsinstruktionerna och varningarna; om de inte följs kan det ge allvarliga skador**

TEKNISKA DATA ①

VERKTYGSELEMENT ②

- A Säkerhetsbrytare
- B Strömbrytare till/från
- C Styrandtag
- D Handtagsjusteringsknapp
- E Varvtalsinställning
- F Gångjärn
- G Batteriindikator
- H Knapp för frigöring av rullhölet
- J Trimmerskydd
- K Trådklippningsblad
- L Pål
- M Upphångningskena
- N Förvaringsadapter

- P Rullskydd
- Q Rullhätta
- R Ventilationsöppningar

SÄKERHET

ALLMÄNT

- **Det här verktyget får användas av barn från 8 år och personer med begränsad fysisk, sensorisk eller mental förmåga eller med bristande kunskap och erfarenhet om de övervakas av en person som ansvarar för deras säkerhet, eller som instruerar dem i säker hantering av verktyget och gör att de förstår riskerna (i annat fall föreligger fara för felanvändning och skador)**
- **Håll barn under uppsikt (barn får inte leka med maskinen)**
- **Utan uppsikt får barn inte rengöra eller underhålla verktyget**
- Bekanta dig med kontrollerna och rätt användning av verktyget
- Användaren ansvarar för olyckor eller faror som andra personer utsätts för inom hans/hennes fastighet
- Använd bara tillbehör och reservdelar som rekommenderas av SKIL
- Montera aldrig klippelement av metall på det här verktyget

PERSONSÄKERHET

- Håll händer och fötter borta från klipptråden vid trimning, i synnerhet när verktyget startas
- Använd alltid ögonskydd, långbyxor och rejäla skor vid användning av verktyget
- Använd aldrig verktyget i närheten av personer, sluta använda verktyget när personer (i synnerhet barn) eller husdjur finns i närheten
- Använd aldrig verktyget om du är trött, sjuk, om du har druckit alkohol eller använt andra droger

FÖRE ANVÄNDNINGEN

- Använd bara verktyget i dagsljus eller med tillräcklig konstbelysning
- Använd aldrig verktyget med skadat klippskydd eller utan monterat klippskydd
- Kontrollera före användning samt efter slag och stötar att maskinen fungerar ordentligt; eventuella skador måste repareras av en kvalificerad person (öppna aldrig verktyget själv)
- Före användning kontrollerar du klippområdet noggrant och tar bort alla föremål som verktyget kan slunga iväg vid trimning (t.ex. stenar, träbitar, osv.)

UNDER ANVÄNDNINGEN

- Undvik att använda verktyget i dåliga väderförhållanden, i

- synnerhet om det finns risk för åska
- Använd inte verktyget på våta gräsmattor
- Håll alltid balansen och fotfästet och luta dig inte för långt
- Gå när du använder verktyget (spring inte)
- **Klippråden fortsätter att rotera en kort stund efter att verktyget stängts av**
- Klipp inte gräs som inte växer på marken (t.ex. på väggar eller stenblock)
- Korsa inte vägar eller grusvägar om verktyget körs
- Bli inte distraherad och koncentrera dig alltid på det du gör
- Stäng alltid av maskinen och ta ut batteriet
 - när verktyget är obevakat
 - innan material som fastnat tas bort
 - innan verktyget kontrolleras, rengörs eller servas
 - efter att ha träffat ett främmande föremål
 - om verktyget börjar vibrera onormalt mycket
- Se alltid till att ventilationsöppningarna hålls fria från skräp

EFTER ANVÄNDNINGEN

- Förvara maskinen **inomhus** på torrt ställe utom räckhåll för barn
 - förvara batteriet separat från verktyget

BATTERIERNA

- **Det medföljande batteriet är delvis laddat** (i syfte att garantera batteriets fulla kapacitet ska det laddas helt och hållet i batteriladdaren innan verktyget används för första gången)
- **Använd endast följande batterier och laddare med det här verktyget**
 - SKIL-batteri: BR1*31****
 - SKIL-laddare: CR1*31****
- Använd inte batteriet om det är skadat; det ska bytas ut
- Demontera inte batteriet
- Utsätt inte verktyget/batteriet för regn
- Tillåten omgivningstemperatur (verktyg/laddare/batteri):
 - vid laddning 4...40°C
 - vid drift -20...+50°C
 - vid förvaring -20...+50°C

FÖRKLARING AV SYMBOLER PÅ VERKTYGET/

BATTERIET

- Läs bruksanvisningen före användning
- Batterierna kan explodera om de utsätts för eld, undanhåll batterierna från heta källor
- Förvara maskinen/laddaren/batteriet i lokaler, där temperaturen inte överstiger 50°C
- Var medveten om risken för skador som orsakas av flygande skräp** (håll andra personer på ett säkert avstånd från arbetsområdet)
- Använd skyddsglasögon och hörselskydd
- Utsätt inte maskinen för regn
- Elektriska verktyg och batterier får inte kastas i hushållsoporna

ANVÄNDNING

- Monteringsanvisningar
 - vik upp gångjärnet F och fäst det enligt bilden med 2 skruvar ¹¹
 - montera styrhandtaget C enligt bilden ¹²
 - styrhandtaget C kan justeras genom att lossa/dra åt knappen D
 - montera klippskyddet J enligt bilden med 2 skruvar ¹³
- ! använd aldrig verktyget utan klippskydd J**

- Laddning av batteri
 - ! läs säkerhetsvarningarna och anvisningarna som levereras med laddaren**
 - Ta bort/sätta i batteriet ²
 - Till/från ¹⁴
 - starta maskinen genom att först trycka in knappen A (= säkerhetsströmbrytare som ej kan låsas) och därefter avtryckaren B
 - stäng av maskinen genom att släppa strömbrytaren B
 - ! när verktyget har stängts av fortsätter klippråden att rotera under några sekunder**
 - låt klippråden sluta rotera innan du startar igen
 - ! du ska inte starta och stänga av i snabb följd**
 - Varvtalsinställning ¹⁵
 - ställ in omkopplaren E på önskat varvtal
 - Batteriindikator ¹⁰
 - tryck på indikatorknappen G för batterinivå för att visa aktuell batterinivå ^{10a}
 - ! när batteriindikatorns lägsta nivå börjar att blinka efter att knappen G ^{10b} tryckts in, är batteriet tomt**
 - ! när batteriindikatorns lägsta nivåer 2 börjar blinka efter knappen G ^{10c} tryckts in, är batteriet inte inom tillåtet driftstemperaturområde**
 - Batteriskydd
 - Verktyget stängs plötsligt av eller förhindras att startas när
 - **belastningen är för hög** --> ta bort belastning och starta om
 - **batteriets temperatur över- eller underskrider arbetsområdet -20 till +50°C** --> batteriindikatorns nivåer 2 börjar blinka när knappen G ^{10c} trycks in; vänta tills batteriet återigen är inom tillåtet driftstemperaturområde
 - **batteriet är nästan tomt (för att skydda fullständig urladdning)** --> en låg batterinivå eller blinkande låg batterinivå ^{10b} visas av batteriindikatorn när knappen G trycks på; ladda batteriet
 - ! fortsätt inte trycka på till/frånknappen efter att verktyget stängts av automatiskt; batteriet kan skadas**
 - Trimming
 - ! se till att klippområdet är fritt från stenar, skräp och andra främmande föremål**
 - ! vänta tills verktyget körs med full hastighet innan du börjar trimma**
 - klipp långt gräs i omgångar (börja alltid längst upp)
 - trimma bara med klipprådens spets
 - klipp inte fuktigt eller vått gräs
 - förhindra att avklippt gräs sätter igen rullen (utför inga tunga klipparbeten)
 - överbelasta inte verktyget
 - klipp försiktigt runt träd och buskar så att de inte kommer i kontakt med klippråden
 - håll verktyget borta från massiva föremål för att skydda klippråden mot alltför stort slitage
 - var medveten om att verktyget trycks bakåt vid kontakt med massiva objekt
 - Fattning och styrning av maskinen ¹⁶
 - vid klippning av långt gräs svänger du verktyget från höger åt vänster och vice versa
 - håll maskinen stadigt så att Du har full kontroll hela tiden
 - stå stadigt när du arbetar

- håll alltid verktyget på avstånd från kroppen
- Trådmatning ⑰
 - stöt trimmerhuvudet lätt mot en massiv yta medan motorn är igång
 - ! **stöt trimmerhuvudet mot barmark eller hård mark, eftersom motorn kan överhettas i högt gräs**
 - klipptråden frigörs och klipps av vid rätt längd av trädklippningsbladet K
 - ! **var försiktig så att du inte skadar dig på trädklippningsbladet K**
 - mata fram tråden regelbundet för att bibehålla hela cirkelytan för klippning
 - om motorn körs utan belastning och inget gräs klipps har klipptråden fastnat eller är sliten eller skadad – spola tillbaka eller byt tråden
- Mata tråden manuellt
 - stäng av verktyget och ta ut batteriet
 - tryck på trimmerhuvudet och dra i tråden för att mata tråden manuellt och kontrollera att den är korrekt placerad
 - efter trådmatning placerar du alltid verktyget i normalt driftsläge innan du startar det
 - om motorn körs utan belastning och inget gräs klipps har klipptråden fastnat eller är sliten eller skadad – spola tillbaka eller byt tråden
- Trådbyte ⑱
 - Om klipptråden inte sticker ut ur rullhåttan Q
 - ! **stäng alltid av verktyget och ta ut batteriet**
 - använd endast SKIL-tråd 2610S01057 med det här verktyget (**skador till följd av annan tråd undantas från garantin**)
 - sätt in den 5m långa klipptråden i rullhålet Q och mata tills den sticker ut från den andra sidan
 - dra i tråden tills längden är densamma på båda sidorna
 - tryck och vrid i pilens riktning L tills cirka 13 cm tråd återstår på båda sidorna
- Ta bort tråden ⑲
 - Om klipptråden inte sticker ut ur rullhåttan Q
 - ! **stäng alltid av verktyget och ta ut batteriet**
 - tryck på frigöringsknapparna H för att ta bort rullhöljet
 - ta bort tråden från rullen
 - rikta in och tryck på rullhöljet tills det snäpps på plats
 - följ anvisningen "Trådbyte" ovan

UNDERHÅLL / SERVICE

- Det här verktyget är inte avsedd för yrkesmässig användning
- Stäng alltid av verktyget, ta bort batteriet och se till att alla rörliga delar har stannat helt
- Håll alltid verktyget rent (i synnerhet ventilationsöppningarna R ②)
 - rengör verktyget med en fuktad trasa (använd inte rengörings- eller lösningsmedel)
 - rengör trädskärningsbladet K ② och klippskyddet J ② efter varje användning
 - rengör ventilationsringarna R ② regelbundet med en borste eller tryckluft
- Kontrollera regelbundet klippshuvudets skick och att muttrar, bultar och skruvar är ordentligt åtdragna
- Kontrollera regelbundet om det förekommer slitna eller skadade komponenter och reparera/byt dem vid behov
- Förvaring ⑳
 - montera upphängningsknan på ett säkert sätt M på

väggen med 2 skruvar (**medföljer inte**) med horisontell inriktning

- montera förvaringsadaptorn N och flytta den mot upphängningsknenas monteringsbas M
- förvara verktyget med förvaringshålet i handtaget över förvaringsadaptorns spets
- Om i elverktyget trots exakt tillverkning och sträng kontroll störning skulle uppstå, bör reparation utföras av auktoriserad serviceverkstad för SKIL elverktyg
 - sänd in verktyget i **odemonterat skick** tillsammans med inköpsbevis till försäljaren eller till närmaste SKIL serviceverkstad (adresser till servicestationer och sprängskisser av maskiner finns på www.skil.com)
- Observera att skada till följd av ovarsamhet eller överbelastning av produkten inte täcks av garantin (för SKIL garantivillkor, gå till www.skil.com eller fråga återförsäljaren)

FELSÖKNING

- På följande lista anges problemsymptom, tänkbara orsaker och avhjälpande åtgärder (om de inte identifieras och rättar till problemet kontaktar du en återförsäljare eller serviceverkstad)

! i händelse av **onormala elektriska eller mekaniska störningar, stäng genast av maskinen och ta ut batteriet**

- ★ Verktyget fungerar inte
 - tomt batteri -> ladda batteriet
 - varmt batteri -> låt batteriet svalna
 - internt fel -> kontakta återförsäljare/serviceverkstad
- ★ Verktyget fungerar då och då
 - defekta interna kopplingar -> kontakta återförsäljare/serviceverkstad
 - defekt strömbrytare -> kontakta återförsäljare/serviceverkstad
- ★ Verktyget vibrerar onormalt mycket
 - för högt gräs -> klipp stegvis
- ★ Verktyget klipper inte
 - tråden är för kort/har gått av -> mata tråd manuellt
- ★ Det går inte att mata tråd
 - tom spole -> kontrollera spolen och spola vid behov tillbaka den
 - tråden har trasslat sig i rullen -> kontrollera rullen och spola tillbaka vid behov
- ★ Tråden klipps inte av i rätt längd -> ta bort skyddet från klippbladet
- ★ Tråden går sönder hela tiden
 - tråden har trasslat sig i rullen -> kontrollera rullen och spola tillbaka vid behov
 - trimmern används på fel sätt -> trimma bara med trädrens spets, undvik stenar, väggar och andra hårda föremål och mata tråd regelbundet

MILJÖ

- **Elektriska verktyg, batterier, tillbehör och förpackning får inte kastas i hushållsoporna** (gäller endast EU-länder)
 - enligt direktivet 2012/19/EG som avser äldre elektrisk och elektronisk utrustning och dess tillämpning enligt nationell lagstiftning ska uttjänta elektriska verktyg sorteras separat och lämnas till miljövänlig återvinning
 - symbolen ⑨ kommer att påminna om detta när det är tid att kassera
- ! **före avyttring av batterierna, tejpa kontaktytorna med kraftig tejp för att undvika kortslutning**

LJUD / VIBRATION

- Ljudtrykknivån som uppmätts enligt EN 60335 är på denna maskin 75,0 dB(A) (onoggrannhet K = 2,5 dB) och ljudeffektnivån 86,19 dB(A) (onoggrannhet K = 1,7 dB), och vibration 4,5 m/s² (vektorsumma i tre riktningar; onoggrannhet K = 1,5 m/s²)
 - Vibrationsemissionsvärdet har uppmätts enligt ett standardiserat test i enlighet med EN 60335; detta värde kan användas för att jämföra vibrationen hos olika verktyg och som en ungefärlig uppskattning av hur stor vibration användaren utsätts för när verktyget används enligt det avsedda syftet
 - om verktyget används på ett annat än det avsedda syftet eller med fel eller dåligt underhållna tillbehör kan detta drastiskt **öka** vibrationsnivån
 - när verktyget stängs av eller är på men inte används, kan detta avsevärt **minska** vibrationsnivån
- ! skydda dig mot vibration genom att underhålla verktyget och dess tillbehör, hålla händerna varma och styra upp ditt arbetssätt**

DK

Børstefri trådløs græstrimmer 0250

INLEDNING

- Dette værktøj er beregnet til at slå græs og ukrudt under buske samt på skråninger og langs kanter, hvor der ikke kan bruges en plæneklipper
- Dette værktøj er ikke beregnet til professionelt brug
- Kontroller, om pakken indeholder alle dele som vist på illustrationen ②
- Kontakt venligst din forhandler, hvis dele mangler eller er beskadiget
- **Læs denne brugsanvisning omhyggeligt igennem, inden støvsugeren bruges, og gem brugsanvisningen til senere brug** ③
- **Vær særlig opmærksom på sikkerhedsinstruktionerne og advarslerne; gøres dette ikke, kan det medføre alvorlige skader**

TEKNISKE DATA ①

VÆRKTØJETS DELE ②

- A Sikkerhedsafbryder
- B Til/fra-knap
- C Styregreb
- D Knap til justering af håndtag
- E Hastighedsvælger
- F Hængsel
- G Indikator for batteritilstand
- H Knap til frigørelse af spoledæksel
- J Trimmerafskærmning
- K Snoreskæreklinge
- L Pål
- M Opbevaringsskinne
- N Opbevaringsadaprer
- P Spoledæksel
- Q Spolehul
- R Ventilationshuller

SIKKERHED

GENERELT

- **Dette værktøj må kun bruges af børn fra 8 år samt af personer med begrænsede fysiske, sensoriske eller mentale tilstand eller manglende erfaring og kendskab, hvis det sker under opsyn, eller de modtager anvisninger på sikker omgang med værktøjet og således forstår de farer, der er forbundet hermed (i modsats fald er der risiko for fejlbetjening og personskader)**
- **Sørg for, at børn er under opsyn (dermed sikres det, at børn ikke leger med værktøjet)**
- **Værktøjet må kun rengøres og vedligeholdes af børn, hvis de er under opsyn**
- Gør dig bekendt med kontrollerne og den korrekte brug af værktøjet
- Brugeren er ansvarlig for ulykker eller farer, der kan forekomme i forhold til andre mennesker eller deres ejendom
- Brug kun tilbehør og reservedele, der er anbefalet af SKIL
- Skæredede af metal på aldrig monteres på dette værktøj

PERSONLIG SIKKERHED

- Hold hænder og fødder på afstand af skæresnoren under beskæringen, og særligt når værktøjet tændes
- Anvend altid øjenbeskyttelse, lange bukser og solide sko, når du betjener værktøjet
- Værktøjet må ikke anvendes, når der er andre personer i nærheden; stop værktøjet, hvis der er andre personer (i særdeleshed børn) eller kæledyr i nærheden
- Hvis du er træt, syg eller påvirket af alkohol eller andre substanser, må du ikke betjene værktøjet

INDEN BRUG

- Brug kun værktøjet i dagslys, eller hvis der er tilstrækkeligt kunstigt lys
- Værktøjet må aldrig betjenes, hvis beskyttelseskærmen er beskadiget eller ikke er monteret
- Hver gang værktøjet tages i brug og efter eventuelle slag, skal man kontrollere dets funktion, og i tilfælde af en fejl, skal man omgående få værktøjet repareret af en kvalificeret person (man må aldrig selv åbne værktøjet)
- Før brug skal man grundigt inspicere det område, der skal beskæres, og fjerne eventuelle genstande, som værktøjet kan kaste afsted under beskæringen (som f.eks. sten og løse stykker træ)

UNDER BRUG

- Undgå at anvende værktøjet i dårligt vejr, især hvis der risiko for lyn

- Værktøjet må ikke anvendes på våde græsplæner
- Sørg altid for at have god balance og en god fodstilling; undlad at strække dig for langt frem
- Betjen kun værktøjet i gåhastighed (du må ikke løbe)
- **Skæresnoren fortsætter med at dreje rundt få sekunder efter, at værktøjet er slukket**
- Brug ikke værktøjet til at slå græs, der ikke vokser på jorden (men f.eks. på vægge eller på klipper)
- Gå ikke over veje eller grusstier, mens værktøjet er tændt
- Lad dig ikke distrahere og koncentrer dig om dit arbejde
- Sluk altid værktøjet og fjern batteriet
 - når du forlader værktøjet, så det er uden opsyn
 - før du fjerner materiale, der sidder fast
 - før du kontrollerer, rengør eller udfører arbejde på værktøjet
 - efter at have ramt et fremmedlegeme
 - hvis værktøjet begynder at vibrere unormalt
- Sørg altid for, at ventilationsåbningerne er fri for affald

EFTER BRUG

- Opbevar værktøjet **indendørs** på et tørt, aflåst sted, utilgængeligt for børn
- batteriet skal opbevares separat fra værktøjet

BATTERIERNE

- **Det medfølgende batteri er delvist opladet** (for at sikre fuld kapacitet af batteriet skal det oplades helt i batteriopladeren, inden du anvender dit elværktøj første gang)
- **Anvend kun de følgende batterier og batteriopladere, der leveres med dette værktøj**
 - SKIL-batteri: BR1*31****
 - SKIL-oplader: CR1*31****
- Brug ikke batteriet, hvis det er beskadiget. Det skal udskiftes
- Adskil ikke batteriet
- Udsæt ikke værktøjet/batteriet for regn
- Tilladt omgivelsestemperatur (værktøj/oplader/batteri):
 - ved opladning 4...40°C
 - ved drift -20...+50°C
 - ved opbevaring -20...+50°C

FORKLARING TIL SYMBOLERNE PÅ VÆRKTØJET/ BATTERI

- ③ Læs instruktionen inden brugen
- ④ Batterier vil eksplodere, hvis de kommer i ild, så forsøg aldrig at brænde batteriet
- ⑤ Opbevar værktøj/opladeren/batteriet i et lokale, hvor temperaturen ikke overstiger 50°C
- ⑥ **Vær opmærksom på den risiko for skade, der kan forårsages af flyvende affald** (andre personer skal finde sig sikkert på afstand af arbejdsområdet)
- ⑦ Brug beskyttelsesbriller og høreværn
- ⑧ Udsæt ikke værktøjet for regn
- ⑨ Elværktøj og batterier må ikke bortskaffes som almindeligt affald

BETJENING

- Samlingsvejledning
 - åbn hængslet F og fastgør det som vist med 2 skruer ^⑪
 - monter styregrebet C som vist ^⑫
 - styregrebet C kan justeres ved at løsne/stramme knappen D
 - monter skærefaskærmmingen J som vist med 2 skruer ^⑬

! brug aldrig værktøjet uden beskyttelsesskærmen J

- Opladning af batteriet
- **! læs sikkerhedsadvarselne og -anvisningerne, der følger med opladeren**
- Afmontering/montering af batteriet ^②
- Tænd/sluk ^⑭
 - start Deres værktøj ved først at trykke knappen A (= sikkerhedsafbryder, som ikke kan låses) ind og derefter træk på afbryder B
 - sluk værktøjet ved at slippe udløserkontakten B
- **! når redskabet er slukket, fortsætter skæresnoren med at rotere i nogle få sekunder**
- lad skæresnoren stoppe rotationen, før du tænder igen
- **! lad være med at tænde og slukke hurtigt efter hinanden**
- Hastighedsvalg ^⑮
 - still omskifteren E på ønskede omdrejningstal
- Indikator for batteritilstand ^⑩
 - tryk på indikatorknappen for batteriniveau G for at se batteriets aktuelle status ^{⑩a}
 - **! batteriet er fladt, hvis den nederste statusindikator begynder at blinke, efter at der er blevet trykket på G ^{⑩b}**
 - **! hvis 2 niveauer for batteriindikatoren begynder at blinke, efter at der er blevet trykket på knappen G ^{⑩c}, er batteriet ikke i det temperaturområde, hvor betjening er tilladt**
- Batteribeskyttelse
 - Værktøjet slukker med det samme eller forhindrer at blive startet, hvis
 - belastningen er for stor --> fjern belastning og genstart
 - batteritemperaturen ikke er inden for det tilladte driftstemperaturområde fra -20 til + 50°C --> 2 niveauer for batteriindikatoren begynder at blinke, efter at der er blevet trykket på knappen G ^{⑩c}; vent, indtil batteriet er vendt tilbage til det tilladte driftstemperaturområde
 - batteriet er næsten tomt (for at beskytte mod dyb afladning) --> et lavt batteriniveau eller et lavt batteriniveau, hvor indikatoren blinker ^{⑩b} vises af batteriindikatoren, hvis der trykkes på knappen G; oplad batteri
 - **! undlad at betjene kontakten, efter at der er slukket for værktøjet, da det kan beskadige batteriet**
- Græstrimming
 - **! kontroller, at der ikke er sten, affald eller andre fremmedlegemer på det område, der skal beskæres**
 - **! påbegynd kun trimningen, hvis værktøjet kører ved fuld hastighed**
 - græs skal slås i flere lag (start altid oppefra)
 - trimning må kun udføres med spidsen af skæresnoren
 - fugtigt eller vådt græs må ikke beskæres
 - sørg for, at det beskårne græs ikke stopper spolen (lad være med at foretage tunge beskæringer)
 - overbelast ikke værktøjet
 - omkring træer og buske skal du udføre beskæringen forsigtigt, så de ikke kommer i kontakt med skæresnoren
 - værktøjet skal holdes på afstand af solide genstande for at beskytte skæresnoren mod overdreven slid
 - vær opmærksom på det bagslag, der kan opstå, hvis værktøjet kommer i kontakt med solide genstande

- Håndtering og styring af værktøjet ⑩
 - for langsomt at slå langt græs skal du svinge værktøjet fra højre til venstre og tilbage igen
 - hold om værktøjet med et fast greb, således at De til enhver tid har kontrol over værktøjet
 - oprethold en stabil arbejdsstilling
 - sørg altid for at holde værktøjet på afstand af kroppen
- Snorfremføring ⑦
 - bank trimmerhovedet let mod en solid overflade, mens motoren kører
 - ! **bank trimmerhovedet mod den bare jord eller hård jord, da motoren kan overophedes, hvis det bankes mod højt græs**
 - der vil blive fremført en skæresnor, som bliver skåret af i den rette længde af snoreskæreklingen K
 - ! **pas på, at du ikke kommer til skade med snoreskæreklingen K**
 - snoren skal føres frem med regelmæssige mellemrum for at bevare en fuldstændig skærecirkel
 - hvis motoren kører uden belastning og der ikke beskæres græs, vil skæresnoren blive slidt eller gå i stykker; træk den ind i spolen eller udskift snoren
- Manuel fremføring af snoren
 - sluk for værktøjet og fjern batteriet
 - tryk på trimmerhovedet og træk i snoren for at fremføre snoren manuelt og kontroller, om den er korrekt sæt på
 - når snoren er blevet ført frem, skal værktøjet sættes tilbage til normal driftsposition, før det tændes
 - hvis motoren kører uden belastning og der ikke beskæres græs, vil skæresnoren blive slidt eller gå i stykker; træk den ind i spolen eller udskift snoren
- Udskiftning af snor ⑧
 - Hvis skæresnoren ikke kommer frem fra spolehullet Q
 - ! **sluk altid værktøjet og fjern batteriet**
 - brug kun SKIL-snor 2610S01057 med dette værktøj (**skader forårsaget af brugen af anden snor er ikke dækket af garantien**)
 - indsæt en 5m lang skæresnor i spolehullet Q og tryk, indtil den kommer frem i den anden side
 - træk i snoren, indtil der er lige meget snor på begge sider
 - tryk og drej i pilens retning L, indtil der er ca. 13 cm snor tilbage på hver side
- Fjern snoren ⑨
 - Hvis skæresnoren ikke kommer frem fra spolehullet Q
 - ! **sluk altid værktøjet og fjern batteriet**
 - tryk på frigørelsesknapperne H for at fjerne spoledækslet
 - fjern snoren fra spolen
 - juster og tryk på spoledækslet, indtil det klikker på plads
 - følg instruktionerne for "Udskiftning af snor" ovenfor

VEDLIGEHOLDELSE/SERVICE

- Dette værktøj er ikke beregnet til professionelt brug
- Sluk altid for redskabet, fjern batteriet, og sørg for, at alle bevægelige dele står helt stille
- Hold altid værktøjet rent (især ventilationshuller R ②)
 - rengør værktøjet med en fugtig klud (brug ikke rengøringsmidler eller opløsningsmidler)
 - rengør snoreskæreklingen K ② og beskyttelseskærmen J ② hver gang efter brug

- rengør regelmæssigt ventilationsåbningerne R ② med en børste eller trykluft
- Kontrollér regelmæssigt skærehovedets tilstand samt at møtrikker, bolte og skruer sidder fast
- Kontrollér regelmæssigt for slidte eller ødelagte komponenter, og få dem repareret/udskiftet ved behov
- Opbevaring ⑭
 - monter omhyggeligt opbevaringsskinnen M på væggen med 2 skruer (**følger ikke med**), og justér den vandret
 - monter opbevaringsadapteren N og før den ind mod monteringsbasen på opbevaringsskinnen M
 - opbevar værktøjet med opbevaringsåbningen på håndtaget over spidsen på opbevaringsadapteren
- Skulle elværtøjet trods omhyggelig fabrikation og kontrol skulle holde op med at fungere, skal reparationen udføres af et autoriseret serviceværksted for SKIL-elektroværktøj
 - send det **ikke adskilte** værktøj sammen med et købsbevis til forhandleren eller nærmeste SKIL-serviceværksted (adresser og reservedelstegning af værktøjet findes på www.skil.com)
- Husk, at beskadigelse som følge af overbelastning eller forkert håndtering af dette produkt ikke er omfattet af garantien (se www.skil.com vedrørende SKIL-garantibetingelserne, eller spørg din forhandler)

FEJLFINDING

- Den følgende liste viser problemsymptomer, mulige grunde samt afhjælpningsaktiviteter (hvis du ikke kan finde årsagen og rette problemet, bedes du kontakte forhandleren eller serviceværkstedet)
 - ! **i tilfælde af elektrisk eller mekanisk fejlfunktion skal der straks slukkes for værktøjet og batteriet tages ud**
 - ★ Værktøjet virker ikke
 - tomt batteri -> oplad batteri
 - varmt batteri -> lad batteriet køle ned
 - intern fejl -> kontakt forhandleren/serviceværkstedet
 - ★ Værktøjet fungerer uregelmæssigt
 - intern ledningsdefekt -> kontakt forhandleren/serviceværkstedet
 - on/off kontakt defekt -> kontakt forhandleren/serviceværkstedet
 - ★ Værktøjet vibrerer unormalt
 - græsset er for højt -> slå det i flere faser
 - ★ Værktøjet skærer ikke
 - snoren er for kort/knækket af -> fremfør snoren manuelt
 - ★ Snoren kan ikke føres frem
 - spole tom -> kontroller spole; træk ind efter behov
 - snoren er viklet ind i sig selv inde i spolen -> kontroller spolen; spol den om nødvendigt tilbage
 - ★ Snoren skæres ikke af i den rette længde -> fjern dækslet fra skæreklingen
 - ★ Snoren bliver ved med at knække
 - snoren er viklet ind i sig selv inde i spolen -> kontroller spolen; spol den om nødvendigt tilbage
 - trimmeren bruges forkert -> trim kun med spidsen af snoren; undgå sten, vægge og andre hårde genstande; før snoren regelmæssigt frem

MILJØ

- **Elværktøj, batterier, tilbehør og emballage må ikke bortskaffes som almindeligt affald** (kun for EU-lande)
 - i henhold til det europæiske direktiv 2012/19/EF om bortskaffelse af elektriske og elektroniske produkter

og gældende national lovgivning, skal brugt elværktøj indsamles separat og bortskaffes på en måde, der skåner miljøet mest muligt

- symbolet ⑨ erindr dig om dette, når udskiftning er nødvendig

! beskyt batteri terminaler med bredt tape for at undgå kortslutning

STØJ / VIBRATION

- Måles efter EN 60335 er lydtrykniveau af dette værktøj 75,0 dB(A) (usikkerhed K = 2,5 dB) og lydeffektniveau 86,19 dB(A) (usikkerhed K = 1,7 dB), og vibrationsniveauet 4,5 m/s² (vektorsum for tre retninger; usikkerhed K = 1,5 m/s²)
 - Det vibrationsniveau er målt i henhold til den standardiserede test som anført i EN 60335; den kan benyttes til at sammenligne to stykker værktøj og som en foreløbig bedømmelse af udsættelsen for vibrationer, når værktøjet anvendes til de nævnte formål
 - anvendes værktøjet til andre formål eller med andet eller dårligt vedligehold tilbehør, kan dette øge udsættelsesniveauet betydeligt
 - de tidsrum, hvor værktøjet er slukket, eller hvor det kører uden reelt at udføre noget arbejde, kan reducere udsættelsesniveauet betydeligt
- ! beskyt dig selv imod virkningerne af vibrationer ved at vedligeholde værktøjet og dets tilbehør, ved at holde dine hænder varme og ved at organisere dine arbejdsmonstre

N

Børsteløs trådløs trimmer 0250

INTRODUKSJON

- Dette værktøjet er beregnet på å klippe gress og ugress under busker, så vel som i helling og kanter som ikke kan nås med plenklipper
- Dette værktøjet er ikke beregnet på professionell bruk
- Se etter at emballasjen inneholder alle deler, som vist på tegningen ②
- Ta kontakt med forhandleren når deler mangler eller er skadet
- Les denne instruksjonen nøye før bruk, og ta vare på den for fremtidig bruk ③
- Gjør deg spesielt godt kjent med sikkerhetsveiledningene og advarslene; hvis du unnlater å følge dem, kan du risikere alvorlige skader

TEKNISKE DATA ①

VERKTØYELEMENTER ②

- A Sikkerhetsbryter
- B På/av-avtrekker bryter
- C Føringshåndtak
- D knapp for justering av håndtak
- E Hastighetsknapp
- F Hengsel
- G Batterinivåindikator
- H Knapp for å åpne spoledeksel
- J Trimmervern

- K Linjesaksblad
- L Pål
- M Lagringssskinne
- N Lagringsadapter
- P Spoledeksel
- Q Spolehull
- R Ventilasjonsåpninger

SIKKERHET

GENERELL

- Dette verktøyet kan brukes av barn fra 8 år og oppover og personer med reduserte fysiske eller sansemessige evner eller manglende erfaring og kunnskap hvis bruken skjer under tilsyn av en person som er ansvarlig for sikkerheten, eller vedkommende har fått opplæring i sikker bruk av verktøyet, og forstår farene som er forbundet med bruken (ellers er det fare for feilbetjening og personskader)
- Barn må være under oppsyn (slik kan du sørge for at barn ikke leker med verktøyet)
- Barn må ikke rengjøre og vedlikeholde verktøyet uten oppsyn

- Gjør deg kjent med kontrollene og riktig bruk av verktøyet
- Brukeren er ansvarlig for ulykkes eller farer som skjer med andre mennesker eller deres eiendom
- Bruk bare tilbehør og reservedeler anbefalt av SKIL
- Monter aldri skjæreelementer av metall på dette verktøyet

PERSONSIKKERHET

- Hold hender og føtter borte fra snoren når du trimmer, spesielt når du slår på verktøyet
- Bruk alltid vernebriller, langbukser og solide sko når du bruker dette verktøyet
- Bruk aldri verktøyet i nærheten av personer; slutt å bruke det når personer (spesielt barn) eller kjæledyr er i nærheten
- Bruk aldri verktøyet når du er trett, syk eller under påvirkning av alkohol eller andre legemidler

FØR BRUK

- Bare bruk verktøyet i dagslys eller med egnet kunstig belysning
- Bruk aldri verktøyet med skadet kuttevern eller uten at kuttevernet er montert
- Sjekk at verktøyet er i funksjonell stand før det tas i bruk og etter støt; hvis verktøyet er defekt, skal det alltid repareres av fagfolk (du må aldri åpne verktøyet selv)
- Før bruk må områder der du klipper inspiseres grundig;

alle gjenstander må fjernes som verktøyet kan komme borti under klipping (f.eks. steiner, løse trebiter, osv.)

UNDER BRUK

- Unngå å bruke verktøyet i dårlige værforhold, spesielt hvis det er fare for lyn
- Ikke bruk verktøyet på våt plen
- Hold riktig balanse og fotfeste til enhver tid. Ikke strekk deg for langt
- Bruk verktøyet kun i gåhastighet (ikke løp med det)
- **Trimmersnoren fortsetter å rotere en kort stund etter at verktøyet er slått av**
- Ikke klipp gress som ikke er på bakken (f.eks. på vegger eller steiner)
- Ikke kryss veier eller grusstier når verktøyet fortsatt er i gang
- Ikke bli distraheret og konsentrert alltid på det du gjør
- Slå alltid av verktøyet og ta ut batteriet
 - når verktøyet forlattes uten tilsyn
 - før du fjerner materiale som har satt seg fast
 - før du sjekker, rengjør eller arbeider med verktøyet
 - etter at du har truffet en fremmed gjenstand
 - når verktøyet begynner å vibrere unormalt
- Pass alltid på at ventilasjonsåpninger er frie for restmaterialer

ETTER BRUK

- Verktøyet skal oppbevares **innendørs** på et tørt sted hvor det er låst inne og er utilgjengelig for barn
 - batteripakken må lagres separat fra verktøyet

BATTERIENE

- **Batteriet leveres delvis ladet** (for å få batteriets fulle kapasitet, lad batteriet helt opp ved bruk av batteriladere for verktøyet tas i bruk for første gang)
- **Bare bruk følgende batterier og ladere med dette verktøyet**
 - SKIL-batteri: BR1*31****
 - SKIL-lader: CR1*31****
- Bruk ikke batteriet når det er skadet; det må byttes ut umiddelbart
- Ikke demonter batteriet
- Ikke utsett verktøyet/batteriet for regn
- Tillatt omgivelsestemperatur (verktøy/lader/batteri):
 - ved lading 4...40 °C
 - ved drift -20...+50 °C
 - ved lagring -20...+50 °C

FORKLARING AV SYMBOLER PÅ VERKTØY/BATTERI

- ③ Les instruksjonsboken før bruk
- ④ Batterier vil eksplodere hvis de blir brent, derfor må man aldri brenne batteriene
- ⑤ Oppbevar verktøy/lader/batteriet på et sted der temperaturen ikke overstiger 50 °C
- ⑥ **Vær oppmerksom på risikoen for skade som følge av restmaterialer som kastes ut** (hold avstand til forbigående)
- ⑦ Bruk beskyttelsesbriller og hørselsvern
- ⑧ Ikke utsett verktøyet for regn
- ⑨ Kast aldri elektroverktøy og batterier i husholdningsavfallet

BRUK

- Monteringsanvisninger
 - fold ut hengeleat F og fest som vist med 2 skruene ⑪
 - monter styrehåndtaket C som vist ⑫
 - føringshåndtak C kan justeres ved å løse/stramme knappen D

- monter kuttevernet J som vist med de 2 skruene ⑬

! bruk aldri verktøyet uten kuttevern J

- Batteriladning
 - ! les sikkerhetsadvarslene og instruksene levert med laderen**
- Fjerne/installere batteriet ②
- Av/på ⑭
 - slå på verktøyet ved først å trykke inn knapp A (= sikkerhetsbryter som ikke kan låses) og deretter trykk inn bryter B
 - slå av verktøyet ved å slippe utløserbryteren B
 - ! etter verktøyet er slått av, fortsetter trimmersnoren å rotere i noen sekunder**
 - la trimmersnoren slutte å rotere før du slår det på igjen
 - ! ikke slå raskt av og på**
- Velg hastighet ⑮
 - sett bryteren E på ønsket turtall
- Indikator for batteristatus ⑩
 - trykk inn indikatorknappen for batteriladning G for å se innneværende batteriladningen ⑩a
 - ! hvis indikatoren for batteriladning begynner å blinke etter du har trykket på knappen G ⑩b, er batteriet tomt**
 - ! hvis 2 indikatoren for batteriladning begynner å blinke etter du har trykket på knappen G ⑩c, er batteriet ikke innenfor tillatt driftstemperaturområdet**
- Batterivern
 - Verktøyet blir plutselig slått av eller blir forhindret fra å startes når
 - **belastningen er for høy** --> fjern belastningen og start på nytt
 - **batteriets temperatur ikke er innenfor tillatt driftstemperaturområdet som er -20 til 50°C** --> 2 indikatoren for batteriladning begynner å blinke etter du har trykket på knappen G ⑩c; vent til batteriet er innenfor det tillatte driftstemperaturområdet
 - **batteriet er nesten tomt (for å beskytte mot full utlading)** --> et lavt batterinivå eller et blinkende lavt batteri nivå ⑩b vises ved at indikatoren for batteriladning begynner å blinke etter du har trykket på knappen G; lad batteriet
 - ! ikke fortsatt å skru verktøyet av og på etter at det er slått av automatisk; dette kan skade batteriet**
- Trimme
 - ! pass på at kutteområdet er fritt for steiner, rester og andre fremmede gjenstander**
 - ! begynn å klippe bare når verktøyet kjører ved full hastighet**
 - klipp langt gress lagvis (begynn alltid ovenfra)
 - klipp bare med spissen på kuttelinjen
 - ikke klipp fuktig eller vått gress
 - unngå at klippet gress stopper til spolen (ikke klipp for mye om gangen)
 - ikke overbelast verktøyet
 - klipp forsiktig rundt trær og busker, slik at de ikke kommer i kontakt med trimmersnoren
 - hold verktøyet unna solide gjenstander for å beskytte trimmersnoren mot for høy slitasje
 - vær klar over tilbakeslaget som skjer når du treffes solide gjenstander
 - Grep og styring av verktøyet ⑯
 - for å klippe gress langsomt, sving verktøyet fra høyre til venstre og motsatt

- hold verktøyet godt fast slik at du alltid har full kontroll over verktøyet
- oppretthold en stabil arbeidsposisjon
- hold verktøyet alltid godt unna kroppen din
- Linjemating ¹⁷
 - tappe trimmerhodet lett på et fast underlag mens motoren går
 - ! **tappe trimmerhodet på bar bakke eller hard jord, tappes den i langt gress kan motoren overopphetes**
 - trimmersnoren slippes ut og kuttet av til riktig lengde av snorbladet K
 - ! **vokt deg for skade som følge av linjeskjærebladet K**
 - mat linjene regelmessig for å opprettholde hele kuttesirkelen
 - når motoren kjører uten last og verktøyet ikke trimmer gress, blir kuttetrådene slitt eller ødelagt; spol tråden tilbake eller skift spole
- Mate snoren ut manuelt
 - slå av verktøyet og ta ut batteriet
 - trykk inn trimmerhodet og trekk trådene for å mate trådene ut manuelt, og sjekk for riktig installasjon
 - etter linjemating, still verktøyet alltid tilbake til normal driftsposisjon før du slår den på
 - når motoren kjører uten last og verktøyet ikke trimmer gress, blir kuttetrådene slitt eller ødelagt; spol tråden tilbake eller skift spole
- Bytte tråd ¹⁸

Hvis trimmersnoren ikke stikker ut av spoledekselet Q

 - ! **slå alltid av verktøyet og ta ut batteriet**
 - bruk bare tråd fra SKIL 2610S01057 med dette verktøyet (**skade som følge av annet tråd dekkes ikke av garantien**)
 - sett inn 5m lang kuttetråd inn i spolehullet Q og før inn til det kommer ut på andre siden
 - dra i tråden til du har lik lengde på begge sider
 - trykk og drei i pilens retning L til cirka 13 cm av tråden er igjen på begge sider
- ta ut tråden ¹⁹

Hvis trimmersnoren ikke stikker ut av spoledekselet Q

 - ! **slå alltid av verktøyet og ta ut batteriet**
 - trykk på frigjøringsknappene H for å ta av spoledekselet
 - ta tråden ut av spolen
 - juster og trykk på spoledekselet til det klikker på plass
 - følg instruksjonene for «sette i ny tråd» ovenfor

VEDLIKEHOLD / SERVICE

- Dette verktøyet er ikke beregnet på profesjonell bruk
- Slå alltid av verktøyet, ta ut batteripakken og påse at alle bevegende deler er stoppet helt opp
- Verktøyet skal alltid holdes rent (gjelder spesielt for ventilasjonssporene R ²)
 - rengjør verktøyet med en fuktig klut (ikke bruk rengjøringsmidler eller løsningsmidler)
 - rengjør linjekuttebladet K ² og kuttevernet J ² etter bruk
 - rengjør ventilasjonsåpningene R ² regelmessig med en børste eller trykkluft
- Sjekk regelmessig tilstanden til kuttehodet og at bladboltene sitter godt fast
- Kontroller regelmessig for slitte eller skadde komponenter og få dem reparert/skiftet ved behov

- Oppbevaring ²⁰
 - fest oppbevaringsskinnen godt M til veggen med 2 skruer (**følger ikke med**) og påse at den er i vater horisontalt
 - fest lagringsadapteren N og beveg det mot monteringsbasen av lagringskinnen M
 - lagre verktøyet ved bruk av lagringshullet i håndtaket over tuppen av lagringsadapteren
- Hvis elektroverktøyet til tross for omhyggelige produksjons- og kontrollmetoder en gang skulle svikte, må reparasjonen utføres av et autorisert serviceverksted for SKIL-elektroverktøy
 - send verktøyet i **montert** tilstand sammen med kjøpebevis til forhandleren eller nærmeste SKIL servicesenter (adresser liksom service diagram av verktøyet finner du på www.skil.com)
- Vær oppmerksom på at skader grunnet overbelastning eller uriktig håndtering av produktet ikke dekkes av garantien (for å se SKILs garantivilkår gå til www.skil.com eller spør din forhandler)

FEILSØKING

- Følgende liste viser problemsymptomer, mulige årsaker og korrigerende tiltak (hvis ikke disse identifiserer og utbedrer problemet, ta kontakt med forhandler eller serviceavdeling).
 - ! **hvis det skulle oppstå en elektrisk eller mekanisk svikt, må du umiddelbart slå av verktøyet og ta ut batteriet**
- ★ Verktøyet virker ikke
 - tomt batteri -> lad batteriet
 - varmt batteri -> la batteriet kjøle ned
 - innvendig feil -> kontakt forhandler/serviceavdeling
- ★ Verktøyet virker ujevnt
 - innvendig krets defekt -> kontakt forhandler/serviceavdeling
 - av/på-bryter defekt -> kontakt forhandler/serviceavdeling
- ★ Verktøyet vibrerer unormalt mye
 - gress for høyt -> klipp i etapper
- ★ Verktøyet kutter ikke
 - linje for kort/brukt av -> mat ut linjen manuelt
- ★ Linjen kan ikke mates
 - spole tom -> inspiser spolen, spole tilbake om nødvendig
 - linje viklet i spolen -> inspiser spolen, spol tilbake om nødvendig
- ★ Linjen er ikke kuttet til riktig lengde -> fjern dekselet fra kuttebladet
- ★ Linjen brytes ikke
 - linje viklet i spolen -> inspiser spolen, spol tilbake om nødvendig
 - trimmer brukt feil -> trim bare med spissen på linjen; unngå steiner, vegger og andre harde gjenstander; mat ledningen kontinuerlig

MILJØ

- **Kast aldri elektroverktøy, batterier, tilbehør og emballasje i husholdningsavfallet** (kun for EU-land)
 - i henhold til EU-direktiv 2012/19/EF om kasserte elektriske og elektroniske produkter og direktivets iverksetting i nasjonal rett, må elektroverktøy som ikke lenger skal brukes, samles separat og returneres til et miljøvennlig gjenvinningsanlegg



- symbolet  er påtrykt som en påminnelse når utskiftning er nødvendig
- ! **før batteriene kastes, tape over polene med tykk tape for å unngå kortslutning**

STØY / VIBRASJON

- Målt ifølge EN 60335 er lydtrykknivået av dette verktøyet 75,0 dB(A) (usikkerhet K = 2,5 dB) og lydstyrkenivået 86,19 dB(A) (usikkerhet K = 1,7 dB), og vibrasjonsnivået 4,5 m/s² (vektorsum fra tre retninger; usikkerhet K = 1,5 m/s²)
- Det avgitte vibrasjonsnivået er blitt målt i samsvar med en standardisert test som er angitt i EN 60335; den kan brukes til å sammenligne et verktøy med et annet, og som et foreløpig overslag over eksponering for vibrasjoner ved bruk av verktøyet til de oppgavene som er nevnt
 - bruk av verktøyet til andre oppgaver, eller med annet eller mangelfullt vedlikeholdt utstyr, kan gi en vesentlig **økning** av eksponeringsnivået
 - tidsrommene når verktøyet er avslått eller når det går men ikke arbeider, kan gi en vesentlig **reduksjon** av eksponeringsnivået
- ! **beskytt deg selv mot virkningene av vibrasjoner ved å vedlikeholde verktøyet og utstyret, holde hendene varme og organisere arbeidsmåten din**

FIN

Harjaton ja johdoton siimaleikkuri 0250 ESITTELY

- Tämä työkalu on tarkoitettu ruohon ja rikkaruohojen leikkaamiseen pensaiden alta sekä rinteistä ja reunoista, joihin ei pääse ruohonleikkurilla
- Tätä työkalua ei ole tarkoitettu ammattikäyttöön
- Varmista, että pakkaus sisältää kaikki osat, jotka näkyvät piirroksessa 
- Jos osia puuttuu tai on vioittunut, ota yhteyttä jälleenmyyjään
- **Lue tämä ohjekirja huolella ennen käyttöä ja pidä se tallella tulevia tarpeita varten** 
- **Kiinnitä erityistä huomiota turvallisuutta koskeviin ohjeisiin ja varoituksiin; näiden laiminlyönti voi aiheuttaa vakavan vaurioitumisen**

TEKNISET TIEDOT

LAITTEEN OSAT

- A Turvakytkin
- B Käyttökytkin
- C Ohjaukakahva
- D Kahvan säätönuppi
- E Nopeudensäädin
- F Sarana
- G Akun lataustilan merkivalo
- H Kelan suojuksen vapautusnappi
- J Trimmerin suojus
- K Siimankatkaisuterä
- L Nuoli
- M Säilytyskisko
- N Säilytyssovitin

- P Kelan suojuus
- Q Kelan reikä
- R Ilmanvaihto-aukot

TURVALLISUUS

YLEISTÄ

- **Lapset 8-vuotiaat ja sitä vanhemmat ja henkilöt, jotka rajoitteisten fyysisten, aistillisten tai henkisten kykyjensä, kokemattomuutensa tai tietämättömyytensä takia eivät turvallisesti voi käyttää työkalun, eivät saa käyttää sitä ilman vastuullisen henkilön valvontaa tai neuvontaa (muutoin syntyy virheellisen käytön ja onnettomuuksien vaara)**
 - **Pidä lapsia silmällä (täten varmistat, että lapset eivät leiki työkalun kanssa)**
 - **Lapset eivät saa puhdistaa tai huoltaa työkalun ilman valvontaa**
 - Varmista, että osaat varmasti ohjata työkalua ja käyttää sitä asianmukaisesti
 - Käyttäjä vastaa tapaturmista tai vaaratilanteista, joita aiheutuu muille ihmisille tai heidän omaisuudelleen
 - Käytä ainoastaan SKILin suosittelemia lisävarusteita ja varaosia
 - Älä koskaan kiinnitä tähän työkaluun metallisia leikkuuosia
- ### HENKILÖTURVALLISUUS
- Pidä kädet ja jalat kaukana siimasta leikkaamisen aikana, etenkin työkalua käynnistäessäsi
 - Käytä aina suojalaseja, pitkiä housuja ja tukevia kenkiä työkalulla työskennellessäsi
 - Älä koskaan käytä työkalua ihmisten välittömässä läheisyydessä; keskeytä sen käyttö, kun lähellä on ihmisiä (etenkin lapsia) tai lemmikkieläimiä
 - Älä koskaan käytä työkalua ollessasi väsynyt, sairas tai alkoholin tai lääkkeiden vaikutuksen alainen
- ### ENNEN KÄYTTÖÄ
- Käytä työkalua ainoastaan päivänvalossa tai riittävässä keinovalaistuksessa
 - Älä koskaan käytä työkalua, jos leikkuusuojus on vaurioitunut tai se ei ole paikallaan
 - Tarkista työkalun toiminta aina ennen sen käyttöä, ja jos työkalu osuu johonkin ja siitä aiheutuu vika, anna se välittömästi ammattitaitoisen henkilön korjattavaksi (älä koskaan itse avaa työkalua)
 - Tarkasta ennen käyttöä leikkuualue huolellisesti ja poista esineet, joihin työkalu voi osua leikkuutyön aikana (esim. kivet, irralliset puunkappaleet jne.)

KÄYTÖN AIKANA

- Vältä työkalun käyttöä huonoissa sääoloissa, etenkin jos on olemassa salamoinnin riski
- Älä käytä työkalua märillä nurmikoilla
- Säilytä aina kunnollinen tasapaino ja jalansija; älä kurottele liian pitkälle
- Käytä työkalua ainoastaan kävelyvauhilla (älä juokse)
- **Siima pyörii vielä vähän aikaa sen jälkeen, kun työkalu on kytketty pois päältä**
- Älä leikkaa ruohoa muualta kuin maasta (esim. seinistä tai kivistä)
- Älä ylitä teitä tai hiekkapolkuja työkalun ollessa vielä käynnissä
- Älä anna minkään häiritä työtäsi vaan keskity siihen, mitä teet
- Kytke aina työkalu pois päältä ja poista akku
 - kun työkalu jää valvomatta
 - ennen tukoksen muodostaneen materiaalin poistamista
 - ennen työkalun tarkistamista, puhdistusta tai käyttöä
 - jos osut vieraseen esineeseen
 - jos työkalu alkaa täristä normaalista poikkeavalla tavalla
- Varmista aina, ettei tuuletusaukoissa ole roskia

KÄYTÖN JÄLKEEN

- Säilytä työkalu **sisätiloissa** kuivassa ja lukitussa paikassa lasten ulottumattomissa
 - säilytä akkuyksikkö erillään työkalusta

AKKU

- **Mukana tullut akku on osittain ladattu** (varmistu akun täysi kapasiteetti lataamalla se täyteen akkulaturissa, ennen kuin käytät sähkötyökalua ensimmäistä kertaa)
- **Käytä tämän työkalun yhteydessä vain seuraavia akkuja ja latureita**
 - SKIL-akku: BR1*31****
 - SKIL-laturi: CR1*31****
- Älä käytä vahingoittunutta akkua, vaan vaihda se
- Älä pura akkua
- Suojele konettasi/akkua sateelta
- Sallittu ympäristön lämpötila (työkalu/latauslaite/akku):
 - ladattaessa 4...40°C
 - käytössä -20...+50°C
 - varastoinnissa -20...+50°C

TYÖKALUN/AKUN SYMBOLIEN SELITYKSET

- ③ Lue käyttöohjeet ennen käyttöä
- ④ Akut räjähtävät, jos ne hävitetään polttamalla, joten älä missään tapauksessa polta niitä
- ⑤ Säilytä konettasi/latauslaitetta/akkua paikoissa, joissa lämpötila ei nouse yli 50°C
- ⑥ **Huomioi lentävistä roskista johtuva loukkaantumisriski** (pidä sivulliset turvallisen matkan päässä työskentelyalueelta)
- ⑦ Käytä suojalaseja ja kuulonsuojaimia
- ⑧ Suojele työkalua sateelta
- ⑨ Älä hävitä sähkötyökalua ja paristoja tavallisen kotitalousjätteen mukana

KÄYTTÖ

- Kokoonpano-ohjeet
 - taita sarana F auki ja kiinnitä kuvassa näkyvällä tavalla 2-ruuveilla ①
 - asenna ohjauskahva C kuvan mukaisesti ②
 - ohjauskahvaa C voi säätää löysäys-/kiristysnupilla D
 - asenna leikkuusuojus J kuvan mukaisesti kahdella ruuvilla ③

- ! **älä koskaan käytä työkalua ilman leikkuusuojaa J**
- Akun lataus
- ! **lue laturin mukana toimitetut varoitukset ja ohjeet**
- Akun poistaminen/asentaminen ②
- Käynnistys/pysäytys ④
 - käynnistä saha painamalla ensin nuppia A (= turvakytin, jota ei voida lukita) ja sen jälkeen vetämällä kytkimestä B
 - sammuta työkalusta vapauttamalla kytkimestä B
- ! **kun työkalusta on katkaistu virta, leikkuusiima pyörii vielä muutaman sekunnin**
- odota että leikkuusiima on pysähtynyt, ennen kuin käynnistät laitteen uudelleen
- ! **älä katkaise ja ytkde virtaa nopeasti**
- Nopeudensääto ⑤
 - aseta valitsin E haluamaasi kierrosluvunasettoon
- Akun lataustilan merkivalo ⑩
 - paina akun varustilan painiketta G akun senhetkisen varauksen esittämiseksi ⑩a
- ! **jos varustilan ilmaisimen alin taso alkaa vilkkua, kun olet painanut painiketta G ⑩b, akku on tyhjä**
- ! **jos varustilan ilmaisimen 2 tasoa alkaa vilkkua, kun olet painanut painiketta G ⑩c, akku ei ole sallitulla käyttölämpötila-alueella**
- Akun suojaus
 - Työkalu kytketty äkillisesti pois päältä tai sen päälle kytkeminen estetään, jos
 - **kuormitus on liian suuri** --> poista kuorma ja käynnistä työkalu uudestaan
 - **akun lämpötila ei ole sallitulla käyttölämpötila-alueella -20...+50 °C** --> varustilan ilmaisimen 2 tasoa alkaa vilkkua, kun painat painiketta G ⑩c - odota kunnes akku on palautunut sallitulle käyttölämpötila-alueelle
 - **akku on lähes tyhjä (sen suojaamiseksi syväpurkaukselta)** --> varustilan ilmaisimessa näkyy matala varustila tai vilkkuva matala varustila ⑩b, kun painat painiketta G - lataa akku
 - ! **älä paina käynnistyskytkintä sen jälkeen, kun työkalu on kytketty pois päältä automaattisesti; akku voi vahingoittua**
- Leikkaaminen
 - ! **varmista, ettei leikkualueella ole kiviä, roskia tai muita vieraita esineitä**
 - ! **aloita leikkaaminen vasta, kun työkalu toimii täydellä nopeudella**
 - leikkaa pitkä ruoho kerroksittain (aloita aina ylhäältä)
 - leikkaa ainoastaan leikkuusiiman kärjellä
 - älä leikkaa kostea tai märkää ruohoa
 - älä anna leikatun ruohon tukkia kelaa (älä tee liian raskaita leikkauksia)
 - älä ylikuormita työkalua
 - leikkaa varovasti puiden ja pensaiden ympäriltä, ettei leikkuusiima osu niihin
 - pidä työkalu kaukana kiinteistä esineistä suojataksesi leikkuusiimaa liialliselta kulumiselta
 - huomioi tapotkuvoimat, joita ilmenee työkalun koskiessa kiinteisiin esineisiin
- Koneen pitäminen ja ohjaaminen ⑩
 - leikkaa pitkää ruohoa hitaasti kääntelemällä työkalua oikealta vasemmalle ja päinvastoin
 - pidä konetta tukevalla otteella niin, että hallitset koneen täydellisesti koko ajan

- säilytä tukeva työasento
- pidä työkalu aina riittävän etäällä kehostasi
- Siiman syöttö ¹⁷
 - naputa leikkurin päätä kevyesti kovaa pintaa vasten moottorin ollessa yhä käynnissä
- ! **naputa leikkuri päätä paljasta tai kovaa maata vasten, pitkän ruohon naputtaminen voi saada moottorin ylikuumentamaan**
- leikkuusiima vapautetaan, ja siimankatkaisuterä katkaisee siiman sopivan pituiseksi K
- ! **varo siimankatkaisuterästä johtuvia loukkaantumisia K**
- syötä siimoja säännöllisesti täyden leikkukehän säilyttämiseksi
- jos moottori käy ilman kuormitusta eikä ruohoa leikata, leikkuusiima on jumittunut, kulunut tai rikki; kelaia siima takaisin kelalle tai vaihda siima
- Leikkuusiiman syöttö manuaalisesti
 - kytke työkalu pois päältä ja poista akku
 - paina leikkurin päätä ja vedä siimoja syöttääksesi siimaa manuaalisesti ja tarkistaaksesi, että se on asennettu asianmukaisesti
 - palauta siiman syöttämisen jälkeen työkalu aina normaaliin käyttöasentoon ennen virran kytkemistä
 - jos moottori käy ilman kuormitusta eikä ruohoa leikata, leikkuusiima on jumittunut, kulunut tai rikki; kelaia siima takaisin kelalle tai vaihda siima
- Siiman vaihtaminen ¹⁸

Jos leikkuusiima ei tule ulos kelan reiästä Q

! **kytke aina työkalu pois päältä ja poista akku**

 - käytä tämän työkalun kanssa ainoastaan SKIL-siimaa 2610S01057 (**takuu ei korvaa muunlaisista siimoista aiheutuvia vaurioita**)
 - vie 5 m pitkä leikkuusiima kelan reikään Q ja työnnä, kunnes se tulee ulos toiselta puolelta
 - vedä siimaa, kunnes yhtä paljon siimaa näkyy molemmilta puolilta
 - paina ja käännä nuolen suuntaan L, kunnes molemmilla puolilla on jäljellä n. 13 cm siimaa
- Poista siima ¹⁹

Jos leikkuusiima ei tule ulos kelan reiästä Q

! **kytke aina työkalu pois päältä ja poista akku**

 - irrota kelan suojus painamalla vapautuspainikkeita H
 - poista siima kelalta
 - kohdista kelan suojus paikalleen ja paina sitä, kunnes se napsahtaa paikalleen
 - noudata edellä olevaa ohjetta "Siiman vaihtaminen"

HOITO / HUOLTO

- Tätä työkalua ei ole tarkoitettu ammattikäyttöön
- Kytke työkalu aina pois päältä, poista akkuyksikkö ja varmista, että kaikki liikkuvat osat ovat pysähtyneet täysin
- Pidä työkalu puhtaana (varmista erityisesti ilma-aukkojen puhtaus R ²)
 - puhdista työkalu kostealla liinalla (älä käytä puhdistusaineita tai liuottimia)
 - puhdista siimankatkaisuterä K ² ja leikkuusuojus J ² jokaisen käyttökerran jälkeen
 - puhdista tuuletusraot R ² säännöllisesti harjalla tai paineilmalla
- Tarkista säännöllisin väliajoin leikkuupään kunto ja mutterien, pulttien ja ruuvien kireys

- Tarkista laite säännöllisin väliajoin kuluneiden tai vaurioituneiden osien varalta ja korjauta/vaihdata ne tarvittaessa
- Säilytys ²⁰
 - kiinnitä säilytyskisko M tukevasti seinälle 2 ruuvilla (**eivät mukana**) vaakasuoraan asentoon
 - kiinnitä säilytyssovitin N ja liikuta sitä säilytyskiskoon asennusalustaa vasten M
 - laita työkalu säilytykseen asettamalla kahvan säilytysreikä säilytyssovitimen kärkeen
- Jos sähkötyökalussa, huolellisesta valmistuksesta ja koestusmenettelystä huolimatta esiintyy vikaa, tulee korjaus antaa SKIL sopimushuollon tehtäväksi
 - toimita työkalu sitä osiin **purkamatta** lähimpään SKIL-huoltoon (osoitteet ja työkalun huoltokaava ovat tarjolla web-osoitteessa www.skil.com) ostotodiste mukaan liitettynä
- Ota huomioon, että takuu ei kata tuotteen ylikuormituksesta tai väärästä käsittelystä johtuvia vahinkoja (katso SKILin takuehdot osoitteesta www.skil.com tai kysy jälleenmyyjältä)


VIANMÄÄRITYS

- Seuraavassa luetellaan ongelmien oireita, mahdollisia syitä ja korjaustoimia (jos ongelma ei selviä ja korjaannu näiden avulla, ota yhteyttä jälleenmyyjään tai huoltoilikkeeseen)
 - ! **jos havaitset sähköisen tai mekaanisen vian, kytke työkalu heti pois päältä ja poista akku**
- ★ Työkalu ei toimi
 - tyhjä akku -> lataa akku
 - kuuma akku -> anna akun jäähtyä
 - sisäinen vika -> ota yhteyttä jälleenmyyjään/huoltoilikkeeseen
- ★ Työkalu toimii katkonaisesti
 - sisäiset johdot viallisia -> ota yhteyttä jälleenmyyjään/huoltoilikkeeseen
 - virtakatkaisin viallinen -> ota yhteyttä jälleenmyyjään/huoltoilikkeeseen
- ★ Työkalu tärisee erikoisesti
 - ruoho liian pitkää -> leikkaa vaiheittain
- ★ Työkalu ei leikkaa
 - siima liian lyhyt / katkennut -> syötä siimaa käsin
- ★ Siiman syöttäminen ei onnistu
 - kela tyhjä -> tarkista kela; kelaar tarvittaessa siima takaisi kelalle
 - siima jumissa kelan sisällä -> tarkasta kela, kelaar tarvittaessa uudelleen
- ★ Siima ei katkea sopivan pituiseksi -> poista leikkuuterän suojus
- ★ Siima katkeilee jatkuvasti
 - siima jumissa kelan sisällä -> tarkasta kela, kelaar tarvittaessa uudelleen
 - leikkuria käytetään virheellisesti -> leikkaa vain siiman kärjellä, vältä kiviä, esiiniä ja muita viera esineitä; syötä siimaa säännöllisesti

YMPÄRISTÖNSUOJELU

- **Älä hävitä sähkötyökalua, paristoja, tarvikkeita tai pakkausta tavallisen kotitalousjätteen mukana** (koskee vain EU-maita)
 - vanhoja sähkö- ja elektroniikkalaitteita koskevan EU-direktiivin 2012/19/ETY ja sen maakohtaisten sovellusten mukaisesti käytetyt sähkötyökalut on

toimitettava ongelmajätteen keräyspisteeseen ja ohjattava ympäristöystävälliseen kierrätykseen

- symboli  muistuttaa tästä, kun käytöstä poisto tulee ajankohtaiseksi

! poistaessasi akun käytöstä peitä plus- ja miinusnapa sähköteipillä oikosulun estämiseksi


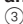
MELU / TÄRINÄ

- Mitattuna EN 60335 mukaan työkalun melutaso on 75,0 dB(A) (epävarmuus K = 2,5 dB) ja yleensä työkalun äänen voimakkuus on 86,19 dB(A) (epävarmuus K = 1,7 dB), ja tärinän voimakkuus 4,5 m/s² (kolmen suunnan vektorisumma; epävarmuus K = 1,5 m/s²)
- Tärinäsaateilytaso on mitattu standardin EN 60335 mukaisen standarditestin mukaisesti; sitä voidaan käyttää verrattaessa yhtä laitetta toiseen sekä alustavana tärinälle altistumisen arviona käytettäessä laitetta manituissa käyttötarkoituksissa
 - laitteen käyttö eri käyttötarkoituksiin tai erilaisten tai huonosti ylläpidettyjen lisälaitteiden kanssa voi lisätä merkittävästi altistumistasoa
 - laitteen ollessa sammuksissa tai kun se on käynnissä, mutta sillä ei tehdä työtä, altistumistaso voi olla huomattavasti pienempi
- ! suojaudu tärinän vaikutuksilta ylläpitämällä laite ja sen lisävarusteet, pitämällä kädet lämpiminä ja järjestämällä työmenetelmät**

E

Cortabordes de hilo inalambrico 0250 sin escobillas

INTRODUCCIÓN

- Esta herramienta está concebida para cortar la hierba y la maleza bajo los arbustos, así como en pendientes y bordes a los que no se puede alcanzar con un cortacésped
- Esta herramienta no está concebida para uso profesional
- Compruebe que el paquete contiene todas las piezas según se ilustra en la figura 
- Cuando faltan piezas o se dañan, póngase en contacto con su distribuidor
- **Lea este manual de instrucciones cuidadosamente antes de utilizarlo y guárdelo para consultas futuras** 
- **Preste especialmente atención a las instrucciones y advertencias de seguridad; en caso contrario pueden ocurrir graves lesiones**

DATOS TÉCNICOS

ELEMENTOS DE LA HERRAMIENTA

- A Interruptor de seguridad
- B Gatillo de encendido/apagado
- C Empuñadura de guía
- D Botón de ajuste de la empuñadura
- E Selector de velocidad
- F Bisagra
- G Indicador del nivel de carga de la batería
- H Botón de apertura de cubierta del carrete

- J Protección de cortabordes
- K Cuchilla del hilo
- L Flecha
- M Carril de almacenamiento
- N Adaptador de almacenamiento
- P Cubierta del carrete
- Q Orificio del carrete
- R Ranuras de ventilación

SEGURIDAD

GENERAL

- **Esta herramienta puede ser utilizada por niños desde 8 años y por personas con limitadas capacidades físicas, sensoriales e intelectuales o con falta de experiencia y conocimientos siempre y cuando estén vigilados por una persona responsable de su seguridad o hayan sido instruidos en la utilización segura de la herramienta y entendido los peligros inherentes (en caso contrario, existe el peligro de un manejo erróneo y lesiones)**
 - **Vigile a los niños (con ello se evita que los niños jueguen con la herramienta)**
 - **Los niños no deberán realizar trabajos de limpieza ni de mantenimiento en la herramienta sin la debida vigilancia**
 - Familiarícese con los controles y con el uso adecuado de la herramienta
 - El usuario es responsable de los accidentes o riesgos que sufran otras personas o sus bienes
 - Utilice únicamente accesorios y piezas de repuesto recomendados por SKIL
 - No instale nunca elementos metálicos cortantes en esta herramienta
- ### SEGURIDAD DE PERSONAS
- Mantenga las manos y los pies alejados del hilo de corte al realizar recortes, especialmente al encender la herramienta
 - Utilice siempre protección de ojos, pantalones largos y calzado resistente al manejar la herramienta
 - En ningún caso maneje la herramienta en la proximidad inmediata de personas; deje de usar la herramienta mientras se encuentran alrededor personas (especialmente niños) o animales

- No utilice nunca la herramienta si se encuentra cansado, enfermo o bajo la influencia del alcohol o de otras drogas

ANTES DEL USO

- Utilice la herramienta sólo con luz diurna o con una iluminación artificial adecuada
- No utilice nunca la herramienta con un protector dañado o sin el protector instalado
- Compruebe el funcionamiento de la herramienta cada vez que vaya a utilizarla y tras haber sufrido cualquier impacto; en el caso de que presentara algún defecto, llévela a una persona cualificada para que la repare (no abra nunca la herramienta)
- Antes de su uso, revise exhaustivamente el área de corte y retire cualquier objeto que pudiera ser lanzado por la herramienta durante el corte (como piedras, piezas sueltas de madera, etc.)

DURANTE EL USO

- Evite usar la herramienta cuando haga mal tiempo, especialmente si hay riesgo de rayos
- No utilice la herramienta en césped húmedo
- Mantenga en todo momento un apoyo y un equilibrio adecuados; evite las posturas forzadas
- Trabaje con la herramienta sólo a ritmo de paseo (no corra)
- **Después de haber apagado la herramienta, el hilo de corte continuará girando durante un corto periodo de tiempo**
- No corte hierba que no esté en el suelo (p. ej. en paredes o rocas)
- No cruce carreteras ni caminos de grava con la herramienta aún en funcionamiento
- No se distraiga y permanezca siempre concentrado en su tarea
- Siempre apague la herramienta y extraiga la batería
 - cuando deje desatendida la herramienta
 - antes de retirar material atascado
 - antes de comprobar o limpiar la herramienta, o de trabajar en ella
 - después del lanzamiento de un objeto extraño
 - cuando la herramienta comienza a vibrar de modo anormal
- Asegúrese siempre de que las aberturas de ventilación se mantienen libres de restos

DESPUÉS DEL USO

- Guarde la herramienta **dentro de la casa** en un lugar seco y cerrado con llave, lejos del alcance de los niños - gualde la batería separada de la herramienta

BATERÍAS

- **La batería proporcionada está parcialmente cargada** (para garantizar la capacidad total de la batería cárguela completamente en el cargador antes de utilizar por primera vez la herramienta eléctrica)
- **Utilice únicamente los siguientes cargadores y baterías con esta herramienta**
 - Batería SKIL: BR1*31****
 - Cargador SKIL: CR1*31****
- No utilice la batería si está deteriorada, es necesario cambiarla
- No desarme la batería
- No exponga la herramienta/batería a la lluvia
- Temperatura ambiente permitida (herramienta/cargador/batería):
 - durante la carga 4...40°C
 - durante el servicio -20...+50°C
 - durante el almacenamiento -20...+50°C

EXPLICACIÓN DE SÍMBOLOS DE HERRAMIENTA/ BATERÍA

- ③ Lea el manual de instrucciones antes de utilizarla
- ④ Las baterías estallarán si se tiran al fuego, por ningún motivo caliente las baterías
- ⑤ Guarde la herramienta/cargador/batería en un lugar donde la temperatura no exceda los 50°C
- ⑥ **Preste atención al riesgo de lesiones provocadas por la proyección de desechos** (mantenga a los transeúntes a una distancia de seguridad respecto al área de trabajo)
- ⑦ Utilice gafas de protección y protección para los oídos
- ⑧ No exponga la herramienta a la lluvia
- ⑨ No deseche las herramientas eléctricas y las pilas junto con los residuos domésticos

USO

- Instrucciones de montaje
 - despliegue la bisagra F y fíjela como muestra la ilustración con 2 tornillos ①
 - monte la empuñadura de guía C como se muestra en la imagen ②
 - la empuñadura de guía C se puede ajustar aflojando o apretando el mando D
 - monte la protección J como se muestra en la imagen, con los 2 tornillos ③
- **! no utilice nunca la herramienta sin el protector J**
- Recargue de la batería
 - **! lea las instrucciones y la advertencias de seguridad entregadas con el cargador**
- Extracción/instalación de la batería ④
- Encendido/apagado ④
 - poner en marcha su herramienta primero apretando el botón A (= interruptor de seguridad que no puede bloquearse) y luego tirando del gatillo B
 - apague la herramienta soltando el gatillo B
- **! tras apagar la herramienta, el hilo de corte continúa girando durante algunos segundos**
- espere a que el hilo de corte deje de girar antes de encender de nuevo
- **! no encienda y apague rápidamente**
- Selección de velocidad ⑤
 - coloque el selector E en la velocidad deseada
- Indicador del nivel de batería ⑥
 - pulse el botón indicador de nivel de la batería G para mostrar el nivel actual de carga ⑥a
- **! cuando empieza a parpadear el nivel inferior del indicador de la batería al pulsar el botón G ⑥b, la batería está descargada**
- **! cuando los niveles 2 del indicador de la batería empiezan a parpadear al pulsar el botón G ⑥c, la batería no se encuentra dentro del rango admisible de temperaturas de funcionamiento**
- Protección de la batería
 - La herramienta se apaga inmediatamente, o se impide su encendido, cuando
 - **la carga es demasiado elevada** --> retire la carga y vuelva a poner en marcha
 - **la temperatura de la batería no se encuentra dentro del rango admisible de temperaturas de funcionamiento entre -20 °C y +50 °C** --> los niveles 2 del indicador de nivel de la batería comienzan a parpadear al pulsar el botón G ⑥c; espere a que la

batería vuelva a estar dentro del rango admisible de temperaturas de funcionamiento

- **la batería está casi descargada (como protección frente a una descarga intensa)** --> el indicador de nivel de la batería señala un nivel bajo de carga o un nivel bajo de carga intermitente ^{10b} al pulsar el botón G; cargue la batería

! no continúe pulsando el interruptor de encendido después de que se apague automáticamente la herramienta; se puede dañar la batería

- Recorte

! asegúrese de que no hay piedras, restos ni cualquier otro objeto extraño en el área de corte

! comience a cortar sólo cuando la herramienta funcione a toda velocidad

- corte la hierba larga por capas (empiece siempre desde la parte superior)
- corte exclusivamente con la punta del hilo de corte
- no corte hierba húmeda o mojada
- evite que la hierba cortada atasque el carrete (no realice cortes intensos)
- no sobrecargue la herramienta
- realice el corte con cuidado alrededor de árboles y arbustos, de modo que no entren en contacto con el hilo de corte
- mantenga la herramienta alejada de objetos sólidos para proteger el hilo de corte frente a un desgaste excesivo
- tenga cuidado con las fuerzas de retroceso que se producen cuando se tocan objetos sólidos

- Sujeción y manejo de la herramienta ¹⁶

- para cortar hierba larga, bascule lentamente la herramienta de derecha a izquierda y viceversa
- sujete la herramienta firmemente con ambas manos, de modo que tenga pleno control sobre ella todo el tiempo
- mantenga una posición de trabajo estable
- mantenga siempre la herramienta adecuadamente alejada del cuerpo

- Alimentación de hilo ¹⁷

- golpee ligeramente el cabezal del cortabordes en una superficie sólida mientras el motor está en funcionamiento

! si se golpea el cabezal de la recortadora en un suelo expuesto o duro, al golpear en la hierba alta, el motor puede sobrecalentarse

- el hilo se liberará y será cortado a la longitud correcta por la cuchilla del hilo K

! tenga cuidado de no sufrir lesiones con la cuchilla del hilo K

- lleve a cabo la alimentación de hilo con regularidad para mantener un círculo de corte completo
- cuando el motor funciona sin carga y la hierba no se corta, el hilo de corte está gastado o roto; rebobine el carrete o sustituya el hilo

- Alimentación manual del hilo

- apague la herramienta y extraiga la batería
- presione el cabezal de la recortadora y tire del hilo para alimentar el hilo manualmente y compruebe su correcta instalación
- tras la alimentación de hilo, siempre vuelva a situar la herramienta en su posición normal de funcionamiento antes de proceder a su encendido

- cuando el motor funciona sin carga y la hierba no se corta, el hilo de corte está gastado o roto; rebobine el carrete o sustituya el hilo

- Sustitución del hilo ¹⁸

En caso de que el hilo de corte no salga del orificio del carrete Q

! siempre apague la herramienta y extraiga la batería

- utilice únicamente hilo SKIL 2610S01057 con esta herramienta (**los daños derivados del uso de otros hilos quedarán excluidos de la garantía**)

- introduzca el hilo de corte de 5m de longitud en el orificio del carrete Q y apriete hasta que sobresalga por el otro lado

- tire del hilo hasta que sobresalgan cantidades iguales de hilo en ambos lados

- presione y gire en la dirección que indica la flecha L hasta que queden aprox. 13 cm de hilo a ambos lados

- Retire el hilo ¹⁹

En caso de que el hilo de corte no salga del orificio del carrete Q

! siempre apague la herramienta y extraiga la batería

- pulse los botones de apertura H para retirar la cubierta del carrete
- retire el hilo del carrete
- alinee y presione la cubierta del carrete hasta que encaje en su lugar
- siga las instrucciones de «Sustitución del hilo» anteriores

MANTENIMIENTO / SERVICIO

- Esta herramienta no está concebida para uso profesional
- Siempre apague la herramienta, extraiga la batería y asegúrese de que todas las piezas móviles se han parado por completo

- Mantenga siempre limpia la herramienta (sobre todo las ranuras de ventilación R ²)

- limpie la herramienta con un paño húmedo (no emplee productos de limpieza o disolventes)

- limpie la cuchilla del hilo K ² y el protector J ² después de cada uso

- limpie las ranuras de ventilación R ² frecuentemente con una brocha o con aire comprimido

- Compruebe con regularidad el estado del cabezal de corte y el apriete de tuercas, pernos y tornillos

- Verifique con regularidad la ausencia de componentes desgastados o dañados y repárelos o sustitúyalos cuando sea necesario

- Almacenamiento ²⁰

- instale en la pared el carril de almacenamiento M con 2 tornillos (**no suministrados**), bien sujeto y horizontalmente nivelado

- acople el adaptador de almacenamiento N y desplácelo contra la base de montaje del carril de almacenamiento M

- guarde la herramienta con el orificio de almacenamiento de la empuñadura sobre la punta del adaptador de almacenamiento

- Si a pesar de los esmerados procesos de fabricación y control, la herramienta llegase a averiarse, la reparación deberá encargarse a un servicio técnico autorizado para herramientas eléctricas SKIL

- envíe la herramienta **sin desmontar** junto con una

prueba de su compra a su distribuidor o a la estación de servicio más cercana de SKIL (los nombres así como el despiece de piezas de la herramienta figuran en www.skil.com)

- Tenga presente que los daños debidos a sobrecargas o al manejo inadecuado del producto serán excluidos de la garantía (consulte las condiciones de garantía de SKIL en www.skil.com o consulte a su distribuidor)

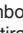
RESOLUCIÓN DE PROBLEMAS

- El siguiente listado indica síntomas de problemas, causas posibles y acciones correctoras (si no permite la identificación y la corrección del problema, póngase en contacto con su distribuidor o su centro de asistencia)

! en caso de producirse una avería eléctrica o mecánica, apague inmediatamente la herramienta y extraiga la batería

- ★ La herramienta no funciona
 - batería descargada -> cargue la batería
 - batería caliente -> espere a que se enfríe la batería
 - avería interna -> póngase en contacto con distribuidor/centro de asistencia
- ★ La herramienta funciona de forma intermitente
 - cableado interno defectuoso -> póngase en contacto con distribuidor/centro de asistencia
 - interruptor de encendido/apagado defectuoso -> póngase en contacto con distribuidor/centro de asistencia
- ★ La herramienta vibra de forma anómala
 - hierba demasiado alta -> corte por etapas
- ★ La herramienta no corta
 - hilo demasiado corto/roto -> lleve a cabo manualmente la alimentación de hilo
- ★ No es posible realizar la alimentación de hilo
 - carrete vacío -> inspeccionar carrete; rebobinar si es necesario
 - hilo enredado en el carrete -> revise el carrete; rebobine si es preciso
- ★ El hilo no se corta a la longitud correcta -> retire la cubierta de la cuchilla
- ★ El hilo se rompe siempre
 - hilo enredado en el carrete -> revise el carrete; rebobine si es preciso
 - cortadora incorrectamente utilizada -> corte sólo con la punta del hilo; evite piedras, paredes y otros objetos duros; lleve a cabo con regularidad la alimentación de hilo

AMBIENTE

- **No deseché las herramientas eléctricas, las pilas, los accesorios y embalajes junto con los residuos domésticos** (sólo para países de la Unión Europea)
 - de conformidad con la Directiva Europea 2012/19/CE sobre residuos de aparatos eléctricos y electrónicos y su aplicación de acuerdo con la legislación nacional, las herramientas eléctricas cuya vida útil haya llegado a su fin se deberán recoger por separado y trasladar a una planta de reciclaje que cumpla con las exigencias ecológicas
 - símbolo  llamará su atención en caso de necesidad de tirarlas
- ! es prioritario disponer de terminales protectores de baterías para evitar un corto circuito**

RUIDOS / VIBRACIONES

- Medido según EN 60335 el nivel de la presión acústica de esta herramienta se eleva a 75,0 dB(A) (incertidumbre K = 2,5 dB) y el nivel de la potencia acústica a 86,19 dB(A) (incertidumbre K = 1,7 dB), y la vibración a 4,5 m/s² (suma vectorial de tres direcciones; incertidumbre K = 1,5 m/s²)
 - El nivel de emisión de vibraciones ha sido medido según una prueba estándar proporcionada en EN 60335; puede utilizarse para comparar una herramienta con otra y como valoración preliminar de la exposición a las vibraciones al utilizar la herramienta con las aplicaciones mencionadas
 - al utilizarla para distintas aplicaciones o con accesorios diferentes o con un mantenimiento deficiente, podría **augmentar** de forma notable el nivel de exposición
 - en las ocasiones en que se apaga la herramienta o cuando está funcionando pero no está realizando ningún trabajo, se podría **reducir** el nivel de exposición de forma importante
- ! protéjase contra los efectos de la vibración realizando el mantenimiento de la herramienta y sus accesorios, manteniendo sus manos calientes y organizando sus patrones de trabajo**



P

Cortador de linha sem fios e sem escovas 0250

INTRODUÇÃO

- Esta ferramenta destina-se ao corte de relva e ervas daninhas debaixo de arbustos, assim como de inclinações e extremidades que não possam ser alcançadas por um cortador de relva
- Esta ferramenta não se destina a utilização profissional
- Verifique se a embalagem contém todas as peças conforme apresentado no desenho ②
- Quando faltarem peças ou estiverem danificadas, contacte o revendedor
- **Leia este manual de instruções cuidadosamente antes de utilizar e guarde-o para futura referência** ③
- **Dê especial atenção às instruções e avisos de segurança; a não observação das respectivas recomendações poderá resultar em lesões graves**

DADOS TÉCNICOS ①

ELEMENTOS DA FERRAMENTA ②

- A Interruptor de segurança
- B Interruptor ligar/desligar
- C Pega guia
- D Botão de ajuste da pega
- E Seletor de velocidade
- F Dobradiça

- G Indicador do nível de carregamento da bateria
- H Botão de libertação da tampa da bobina
- J Guarda do aparador
- K Lâmina de corte de linha
- L Seta
- M Calha de armazenamento
- N Adaptador de armazenamento
- P Tampa da bobina
- Q Orifício da bobina
- R Aberturas de ventilação

SEGURANÇA

GENERAL

- **Esta ferramenta pode ser utilizada por crianças a partir dos 8 anos, assim como pessoas com capacidades físicas, sensoriais ou mentais reduzidas, ou com insuficiente experiência e conhecimentos, desde que as mesmas sejam supervisionadas ou recebam instruções acerca da utilização segura da ferramenta e dos perigos provenientes do mesmo (caso contrário há perigo de operação errada e ferimentos)**
- **Supervisionar as crianças (assim é assegurado que as crianças não brinquem com a ferramenta)**
- **Crianças não devem realizar trabalhos de limpeza nem de manutenção na ferramenta, sem supervisão**
- Familiarize-se com os controlos e a utilização adequada da ferramenta
- O utilizador é responsável pelos acidentes ou perigos que ocorram com outras pessoas ou a sua propriedade
- Utilize apenas acessórios e peças sobresselentes recomendados pela SKIL
- Nunca monte os elementos de corte metálicos nesta ferramenta

SEGURANÇA DE PESSOAS

- Mantenha as mãos e os pés afastados das linha de corte enquanto apara, em especial, quando liga a ferramenta
- Use sempre protecção dos olhos, calças longas e sapatos fortes quando utilizar a ferramenta
- Nunca utilize a ferramenta junto a pessoas; pare de utilizar a ferramenta enquanto as pessoas (especialmente as crianças) ou os animais estiverem nas redondezas

- Nunca utilize a ferramenta quando estiver cansado, doente ou debaixo da influência do álcool e de outras drogas

ANTES DA UTILIZAÇÃO

- Utilize a ferramenta apenas de dia ou com a iluminação artificial adequada
- Nunca utilize a ferramenta com uma guarda de corte danificada ou sem a guarda de corte montada
- Verifique o funcionamento da ferramenta antes de cada utilização e após qualquer impacto; em caso de avaria, leve-a a uma pessoa qualificada para reparação (nunca abra você mesmo a ferramenta)
- Antes de utilizar, inspeccione cuidadosamente a área de corte e retire qualquer objecto que a ferramenta possa apanhar durante o corte (como, por exemplo, pedras, pedaços soltos de madeira, etc.)

DURANTE A UTILIZAÇÃO

- Evite utilizar a ferramenta em más condições atmosféricas, em especial, quando existir risco de trovoada
- Não utilize a ferramenta em relvados molhados
- Mantenha sempre a posição dos pés e o equilíbrio adequados; não se exceda
- Opere a ferramenta apenas com uma marcha normal (não corra)
- **A linha de corte continua a rodar durante um curto período de tempo, mesmo depois de a ferramenta ter sido desligada**
- Não corte relva que não esteja no chão (ex. sobre paredes ou rochas)
- Não atravesse estradas ou caminhos de gralilha com a ferramenta em funcionamento
- Não se distraia e concentre-se sempre no que está a fazer
- Desligue sempre a ferramenta e retire a bateria
 - quando deixar a ferramenta sem vigilância
 - antes de retirar material encravado
 - antes de verificar, limpar ou trabalhar na ferramenta
 - depois de bater num objecto estranho
 - sempre que a ferramenta começar a vibrar anormalmente
- Certifique-se sempre de que as aberturas de ventilação não têm resíduos

APÓS A UTILIZAÇÃO

- Guarde a ferramenta **no interior** num local seco e seguro, fora do alcance das crianças
 - guarde a bateria separadamente da ferramenta

BATERIAS

- **A bateria fornecida tem apenas carga parcial** (para assegurar a capacidade total da bateria, carregue completamente a bateria no carregador antes de usar a sua ferramenta eléctrica pela primeira vez)
- **Utilize apenas as seguintes baterias e carregadores com esta ferramenta**
 - Bateria SKIL: BR1*31****
 - Carregador SKIL: CR1*31****
- Não utilize baterias danificadas; devem ser substituídas imediatamente
- Não desmonte a bateria
- Não exponha a ferramenta/bateria à chuva
- Temperatura ambiente permitida (ferramenta/carregador/bateria):
 - durante o carregamento 4...40°C
 - durante o funcionamento -20...+50°C
 - durante o armazenamento -20...+50°C

EXPLICAÇÃO DOS SÍMBOLOS DA FERRAMENTA/ BATERIA

- ③ Leia o manual de instruções antes de utilizar o equipamento
- ④ As baterias explodirão quando colocadas num fogo, por isso, não queime as baterias por nenhum motivo
- ⑤ Guarde a ferramenta/carregador/bateria em locais onde a temperatura não exceda os 50°C
- ⑥ **Tenha atenção ao risco de lesão provocado pelos resíduos móveis** (mantenha as pessoas a uma distância segura da área de trabalho)
- ⑦ Use óculos de protecção e protectores para os ouvidos
- ⑧ Não exponha a ferramenta à chuva
- ⑨ Não deite ferramentas eléctricas e pilhas no lixo doméstico

MANUSEAMENTO

- Instruções de montagem
 - desdobre a dobradiça F e fixe conforme ilustrado, com 2 parafusos ⑪
 - monte a pega guia C conforme ilustrado ⑫
 - pode ajustar o punho guia C através do aperto/desapeto do botão D
 - monte a guarda de corte J conforme ilustrado com 2 parafusos ⑬
- ! **nunca utilize a ferramenta sem a guarda de corte J**
- Recarga da bateria
 - ! **leia os avisos de segurança e as instruções fornecidos com o carregador**
- Remover/instalar a bateria ②
- Ligar/desligar ⑭
 - ligue a ferramenta premindo primeiro o botão A (= interruptor de segurança que não pode ser trancado) e depois apertando o gatilho B
 - desligue a ferramenta soltando o gatilho B
- ! **depois de desligar a ferramenta, a linha de corte continua a rodar durante alguns segundos**
- permite que a linha de corte pare de rodar antes de voltar a ligar
- ! **não ligue e desligue rapidamente**
- Seleção da velocidade ⑮
 - coloque o selector E na velocidade desejada
- Indicador de nível da bateria ⑩
 - prima o botão do indicador de nível da bateria G para apresentar o nível atual da bateria ⑩a
 - ! **quando o nível mais baixo do indicador da bateria ficar intermitente depois de premir o botão G ⑩b, a bateria está vazia**
 - ! **quando os níveis 2 do indicador da bateria ficarem intermitentes depois de premir o botão G ⑩c, a bateria não está dentro do intervalo da temperatura de funcionamento permitido**
- Protecção da bateria
 - A ferramenta desliga-se repentinamente ou não se liga quando
 - **a carga é muito elevada** --> retire carga e recomece
 - **a temperatura da bateria não está dentro do intervalo da temperatura de funcionamento de -20 a +50°C** --> Os níveis 2 do indicador do nível da bateria ficam intermitentes quando premir o botão G ⑩c; aguarde até a bateria voltar ao intervalo de temperatura de funcionamento permitido

- **a bateria está quase vazia (para protecção contra uma descarga profunda)** --> um nível baixo da bateria ou um nível da bateria baixo intermitente ⑩b aparece através do indicador de nível da bateria quando prime o botão G; carregue a bateria
- ! **não continue a premir o interruptor de ligar/desligar após a desactivação automática da ferramenta; pode danificar a bateria**
- Aparar
 - ! **certifique-se de que a área de corte não tem pedras, resíduos e outros objectos estranhos**
 - ! **inicie o corte apenas quando a ferramenta funcionar à velocidade total**
 - corte a relva alta em camadas (comece sempre por cima)
 - apare apenas com a ponta da linha de corte
 - não corte relva molhada ou húmida
 - impeça que a relva cortada obstrua a bobina (não faça cortes intensos)
 - não sobrecarregue a ferramenta
 - corte cuidadosamente à volta das árvores e dos arbustos, para que não entrem em contacto com a linha de corte
 - mantenha a ferramenta afastada de objectos sólidos para proteger a linha de corte contra o desgaste excessivo
 - não se esqueça das forças de recuo que ocorrem quando toca em objectos sólidos
- Segurar e guiar a ferramenta ⑯
 - para cortar relva alta, balance lentamente a ferramenta da direita para a esquerda e vice-versa
 - segure a ferramenta com ambas as mãos e assim terá sempre um controlo completo da mesma
 - mantenha uma posição de trabalho estável
 - mantenha sempre a ferramenta afastada do corpo
- Alimentação da linha ⑰
 - bata levemente a cabeça do cortador numa superfície sólida enquanto o motor estiver a funcionar
 - ! **bata com a cabeça do cortador no chão ou num solo duro, ao bater em ervas altas, o motor pode sobreaquecer**
 - a linha de corte será libertada e cortada com o comprimento correto pela lâmina de corte de linha K
 - ! **tenha cuidado para se proteger de lesões provocadas pela lâmina de corte K**
 - alimente as linhas regularmente para manter o círculo de corte completo
 - quando o motor funciona sem carga e não corta relva, a linha de corte está gasta ou partida; rebobine ou substitua a linha
- Alimenta a linha manualmente
 - desligue a ferramenta e retire a bateria
 - carregue na cabeça do cortador e puxe as linhas para alimentar manualmente a linha, e verifique a instalação correta
 - após a alimentação de linha, coloque sempre a ferramenta na posição de funcionamento normal antes de ligar
 - quando o motor funciona sem carga e não corta relva, a linha de corte está gasta ou partida; rebobine ou substitua a linha

- Substituição da linha ⑱
No caso de a linha de corte não sair do orifício da bobina Q

! desligue sempre a ferramenta e retire a bateria
- utilize apenas linha SKIL 2610S01057 com esta ferramenta (**danos causados por outra linha serão excluídos da garantia**)

- insira a linha de corte 5m no furo da bobina Q e empurre até sair pelo outro lado
- puxe a linha até aparecer uma quantidade de linha igual de ambos os lados
- prima e rode na direção da seta L até aprox. 13 cm de linha ser deixada de ambos os lados

- Remover a linha ⑲
No caso de a linha de corte não sair do orifício da bobina Q

! desligue sempre a ferramenta e retire a bateria
- carregue nos botões H para retirar a cobertura da bobina
- remova a linha da bobina
- alinhe e carregue na tampa da bobina até encaixar no lugar
- siga as instruções para "Substituição da linha" acima

MANUTENÇÃO / SERVIÇO

- Esta ferramenta não se destina a utilização profissional
- Desligue sempre a ferramenta, retire a bateria e certifique-se de que todas as peças móveis estão completamente paradas
- Mantenha a ferramenta sempre limpa (especialmente as ranhuras de respiração R ②)
 - limpe a ferramenta com um pano húmido (não utilize decapantes ou solventes)
 - limpe a lâmina de corte de linha K ② e a guarda de corte J ② após cada utilização
 - limpe os orifícios de ventilação R ② regularmente com uma escova ou com ar comprimido
- Verifique regularmente o estado da cabeça de corte e o aperto dos parafusos e das porcas
- Verifique regularmente se existem componentes gastos ou danificados e mande-os reparar/substituir quando necessário
- Armazenamento ⑳
 - monte a calha de armazenamento M na parede com 2 parafusos (**não fornecidos**) e nivelada na horizontal
 - encaixe o adaptador de armazenamento N e mova-o contra a base de montagem da calha de armazenamento M
 - guarde a ferramenta com o orifício de armazenamento na pega sobre a ponta do adaptador de armazenamento
- Se a ferramenta falhar apesar de cuidadosos processos de fabricação e de teste, a reparação deverá ser executada por uma oficina de serviço autorizada para ferramentas eléctricas SKIL
 - envie a ferramenta **sem desmontar**, juntamente com a prova de compra, para o seu revendedor ou para o centro de assistência SKIL mais próximo (os endereços assim como a mapa de peças da ferramenta estão mencionados no www.skil.com)
- Não se esqueça de que os danos provocados por sobrecarga ou manuseamento incorrecto do produto estão excluídos da garantia (para mais informações

sobre as condições da garantia da SKIL, consulte www.skil.com ou pergunte ao seu revendedor)

RESOLUÇÃO DE PROBLEMAS

- A lista seguinte mostra os sintomas dos problemas, causas possíveis e acções correctivas (se estas não identificarem e corrigirem o problema, contacte o revendedor ou o centro de assistência técnica)
 - ! em caso de anomalias eléctricas ou mecânicas, desligue imediatamente a ferramenta e retire a bateria**
- ★ A ferramenta não funciona
 - bateria vazia -> carregar bateria
 - bateria quente -> deixar a bateria arrefecer
 - avaria interna -> contacte o revendedor/centro de assistência técnica
- ★ A ferramenta funciona intermitentemente
 - instalação interna defeituosa -> contacte o revendedor/centro de assistência técnica
 - interruptor de ligar/desligar defeituoso -> contacte o revendedor/centro de assistência técnica
- ★ A ferramenta vibra anormalmente
 - relva muito alta -> corte em etapas
- ★ A ferramenta não corta
 - linha muito curta/partida -> alimente a linha manualmente
- ★ A linha não pode ser alimentada
 - bobina vazia -> inspecione a bobina; rebobine se necessário
 - linha presa no interior da bobina -> inspecione a bobina; rebobine se necessário
- ★ A linha não é cortada com o comprimento correcto -> retire a tampa da lâmina de corte
- ★ A linha continua a partir-se
 - linha presa no interior da bobina -> inspecione a bobina; rebobine se necessário
 - aparador utilizado incorrectamente -> apare apenas com a ponta da linha; evite pedras, paredes e outros objectos duros; alimente a linha regularmente

AMBIENTE

- **Não deite ferramentas eléctricas, pilhas, acessórios e embalagem no lixo doméstico** (apenas para países da UE)
 - de acordo com a directiva europeia 2012/19/CE sobre ferramentas eléctricas e electrónicas usadas e a transposição para as leis nacionais, as ferramentas eléctricas usadas devem ser recolhidas em separado e encaminhadas a uma instalação de reciclagem dos materiais ecológica
 - símbolo ④ lhe avisará em caso de necessidade de arranjar-las
- ! proteja os terminais da bateria com fita isoladora antes de a expor de modo a evitar curto-circuitos**

RUÍDO / VIBRAÇÃO

- Medido segundo EN 60335 o nível de pressão acústica desta ferramenta é 75,0 dB(A) (incerteza K = 2,5 dB) e o nível de potência acústica 86,19 dB(A) (incerteza K = 1,7 dB), e a vibração 4,5 m/s² (soma de vectores de três direcções; incerteza K = 1,5 m/s²)
- O nível de emissão de vibrações foi medido de acordo com um teste normalizado fornecido na EN 60335;

pode ser utilizado para comparar uma ferramenta com outra e como uma avaliação preliminar de exposição à vibração quando utilizar a ferramenta para as aplicações mencionadas

- utilizar a ferramenta para diferentes aplicações ou com acessórios diferentes ou mantidos deficientemente, pode **umentar** significativamente o nível de exposição
 - o número de vezes que a ferramenta é desligada ou quando estiver a trabalhar sem fazer nada, pode **reduzir** significativamente o nível de exposição
- ! proteja-se contra os efeitos da vibração, mantendo a ferramenta e os acessórios, mantendo as mãos quentes e organizando os padrões de trabalho**

1

Decespugliatore senza fili 0250

INTRODUZIONE

- Questo utensile è stato concepito per tagliare erba ed erbacce sotto gli arbusti, nonché su pendenze e angoli non raggiungibili con il tagliaerba
- Questo utensile non è inteso per un uso professionale
- Verificare che l'imballo contenga tutte le parti illustrate sul disegno ②
- In caso di parti mancanti o danneggiate, contattare il proprio rivenditore
- **Leggere attentamente questo manuale di istruzioni prima dell'impiego, e conservarlo per future consultazioni** ③
- **Prestare particolare attenzione alle istruzioni di sicurezza ed alle avvertenze; la mancata osservanza potrebbe causare serie lesioni**

DATI TECNICI ①

ELEMENTI UTENSILE ②

- A Interruttore di sicurezza
- B Interruttore on/off
- C Impugnatura di guida
- D Manopola di regolazione manico
- E Selettore velocità
- F Snodo
- G Indicatore del livello batteria
- H Pulsante di sblocco coperchio bobina
- J Protezione tagliaesiepe
- K Lama di taglio del filo
- L Freccia
- M Supporto di stoccaggio
- N Adattatore di stoccaggio
- P Coperchio del rotolo
- Q Foro del rotolo
- R Feritoie di ventilazione

SICUREZZA

NOTE GENERALI

- **Questo utensile può essere utilizzato da bambini a partire dagli 8 anni di età, da**

persone con limitate capacità fisiche, sensoriali o mentali e da persone con scarsa conoscenza ed esperienza, purché siano sorvegliati da una persona responsabile della loro sicurezza o siano stati istruiti in merito all'impiego sicuro dell'utensile e ai relativi pericoli (in caso contrario sussiste il rischio di utilizzo errato e di lesioni)

- **Sorvegliare i bambini (in questo modo viene assicurato che i bambini non giocano con l'utensile)**
- **La pulizia e la manutenzione dell'utensile da parte di bambini non deve avvenire senza sorveglianza**

- Familiarizzare con i controlli e l'uso corretto dell'utensile
- L'utente è responsabile per incidenti o pericoli causati ad altre persone o a proprietà di queste ultime
- Utilizzare esclusivamente gli accessori e le parti di ricambio raccomandati da SKIL
- Non montare elementi di taglio in metallo su quest'utensile

SICUREZZA DELLE PERSONE

- Tenere le mani e i piedi lontano dal filo di taglio mentre l'utensile è in uso, specialmente quando viene acceso
- Indossare sempre una protezione per gli occhi, pantaloni lunghi e scarpe robuste quando si usa l'utensile
- Non usare mai l'utensile in prossimità di persone; interrompere l'uso quando persone (particolarmente bambini) o animali si trovano in prossimità
- Non usare mai l'utensile quando si è stanchi, malati o sotto l'influenza di alcool o altre droghe

PRIMA DELL'USO

- Usare l'utensile solo con luce diurna o sufficiente luce artificiale
- Non usare mai l'utensile con la protezione di taglio danneggiata o senza quest'ultima.
- Controllare il funzionamento dell'utensile ogni volta prima di usarlo e dopo un impatto; in caso di difetti, farlo riparare immediatamente da una persona qualificata (non aprire mai l'utensile)
- Prima dell'uso esaminare attentamente l'area da tagliare e rimuovere oggetti estranei che potrebbero essere proiettati durante l'uso (p.es. sassi, pezzi di legno ecc.)

DURANTE L'USO

- Evitare di usare l'utensile in cattive condizioni meteorologiche, soprattutto quando sussiste il pericolo di fulmini
- Non usare questo utensile su prati bagnati
- Mantenere sempre un buon equilibrio e una posizione stabile e non sporgersi

- Usare l'utensile solo a passo d'uomo (non correre)
- **Il filo di taglio continua a ruotare per un certo tempo dopo che l'utensile è stato spento**
- Non tagliare erba che non cresce sul suolo (p.es. su muri o rocce)
- Non attraversare strade o stradine di ghiaia con l'utensile acceso
- Non distrarsi e rimanere sempre concentrati su ciò che si sta facendo
- Spegnerne sempre l'utensile e rimuovere la batteria
 - quando si lascia l'utensile incustodito
 - prima di rimuovere materiale incastrato
 - controllare, pulire o effettuare lavori sull'utensile
 - dopo un contatto con un oggetto estraneo
 - quando l'utensile si avvia con vibrazioni anomale
- Mantenere sempre le aperture di ventilazione libere da detriti

DOPO L'USO

- Conservare l'utensile **all'interno** in un posto asciutto e chiuso a chiave, distante dalla portata dei bambini
 - custodire la batteria separatamente dall'utensile

BATTERIE

- **La batteria fornita è parzialmente caricata** (per garantire la piena capacità della batteria, caricarla completamente con il caricabatteria prima del primo uso dell'elettrotensile)
- **Usare solamente le batterie fornite con questo utensile**
 - Batteria SKIL: BR1*31****
 - Caricabatteria SKIL: CR1*31****
- Non usare a batteria quando è danneggiata; deve essere sostituita immediatamente
- Non smontare la batteria
- Non esporre utensile/batteria alla pioggia
- Temperatura ambientale consentita (utensile/caricabatteria/batteria):
 - in fase di ricarica 4...40°C
 - in fase d'esercizio -20...+50°C
 - in fase di stoccaggio -20...+50°C

SPIEGAZIONE DEI SIMBOLI PRESENTI SULL'UTENSILE/BATTERIA

- ③ Leggere il manuale di istruzioni prima dell'uso
- ④ Le batterie esplodono se gettate nel fuoco, pertanto non bruciare le batterie per alcun motivo
- ⑤ Riponetene utensile/caricabatteria/batteria in luoghi ove non si superino i 50°C
- ⑥ **Prestare attenzione al rischio di lesioni provocate da detriti proiettati** (mantenere spettatori a distanza di sicurezza dall'area di lavoro)
- ⑦ Portare occhialoni di protezione e protezione dell'udito
- ⑧ Non esporre l'utensile alla pioggia
- ⑨ Non gettare l'elettrotensile e le batterie con i rifiuti domestici

USO

- Istruzioni di montaggio
 - aprire lo snodo F e fissarlo come illustrato utilizzando 2 viti ⑪
 - montare il manico della guida C come illustrato ⑫
 - l'impugnatura di guida C può essere regolata allentando/serrando il pomello D
 - montare la protezione di taglio J come illustrato, utilizzando 2 viti ⑬

! non utilizzare mai l'utensile senza la protezione di taglio J

- Ricarica batteria
 - ! leggere le avvertenze di sicurezza e le istruzioni fornite con il caricabatteria**
- Rimozione/installazione della batteria ②
- Acceso/spento ⑭
 - accendete l'utensile premendo innanzi tutto la manopola A (= interruttore di sicurezza, che non può essere bloccato) e poi schiacciando l'interruttore B
 - spegnete l'utensile rilasciando il grilletto B
 - ! dopo aver spento l'utensile, il filo di taglio continua a muoversi per qualche secondo**
 - aspettare che il filo di taglio smetta di ruotare, prima di riaccendere
 - ! non spegnere e accendere in successione rapida**
- Selezione velocità ⑮
 - spostare il commutatore E nella velocità desiderata
- Indicatore del livello batteria ⑩
 - premere il pulsante dell'indicatore del livello batteria G per visualizzare il livello attuale ⑩a
 - ! se il livello più basso dell'indicatore del livello batteria inizia a lampeggiare dopo aver premuto il pulsante G ⑩b, la batteria è scarica**
 - ! se i 2 livelli dell'indicatore del livello batteria iniziano a lampeggiare dopo aver premuto G ⑩c, la temperatura della batteria non rientra nel campo dei valori di impiego consentiti**
- Protezione per la batteria
 - L'utensile si spegne improvvisamente o non può essere acceso, quando
 - il **carico è troppo alto** --> rimuovere il carico e riavviare
 - la **temperatura della batteria non rientra nel campo dei valori di impiego massimi di -20 e +50°C** --> 2 i livelli dell'indicatore del livello batteria iniziano a lampeggiare se si preme il pulsante G ⑩c; attendere finché la batteria non è rientrata nel campo dei valori di impiego consentiti
 - la **batteria è quasi scarica (per proteggerla contro la scarica profonda)** --> l'indicatore del livello batteria mostra un livello batteria basso o un livello batteria lampeggiante ⑩b se si preme il pulsante G; caricare la batteria
 - ! non continuare a premere l'interruttore on/off dopo che l'utensile si è spento automaticamente: ciò potrebbe danneggiare la batteria**
- Tagliare
 - ! assicurarsi che l'area di taglio sia libera da sassi, detriti e altri oggetti estranei**
 - ! iniziare a tagliare solo quando l'utensile gira a piena velocità**
 - tagliare l'erba alta a strati (iniziando dall'alto)
 - tagliare solo con la punta del filo di taglio
 - non tagliare erba umida o bagnata
 - evitare che l'erba tagliata ostruisca il rotolo (non effettuare tagli pesanti)
 - non sovraccaricare l'utensile
 - fare attenzione quando si taglia attorno ad alberi e arbusti, evitando di vengano a contatto con il filo di taglio
 - tenere l'utensile lontano dagli oggetti solidi per proteggere il filo di taglio da un'eccessiva usura

- fare attenzione al contraccolpo, quando si entra in contatto con oggetti solidi
- Tenuta e guida dell'utensile ⑯
 - per tagliare erba alta, muovere l'utensile lentamente da destra a sinistra e viceversa
 - tenere l'utensile con entrambe le mani, in modo da avere in qualsiasi momento il controllo dell'utensile
 - mantenere una posizione di lavoro stabile
 - tenere sempre l'utensile lontano da se
- Alimentazione del filo ⑰
 - premere leggermente la testina portafilo su una superficie solida con il motore in funzione
 - ! premere la testina portafilo sul terreno brullo o duro, se si usa sull'erba alta, il motore potrebbe surriscaldarsi**
 - il filo di taglio viene rilasciato e tagliato alla lunghezza giusta dalla lama di taglio del filo K
 - ! fare attenzione a non ferirsi con la lama di taglio del filo K**
 - alimentare regolarmente il filo per mantenere il cerchio di taglio intatto
 - quando il motore è in funzione senza carico e senza tagliare erba, il filo di taglio potrebbero essersi bloccato, consumato o rotto; riavvolgere o sostituire il filo
- Alimentazione manuale del filo
 - spegnere l'utensile e rimuovere la batteria
 - premere la testina portafilo e tirare i fili per alimentare il filo manualmente e controllare che sia installato correttamente
 - dopo aver alimentato il filo, riportare l'utensile nella normale posizione d'esercizio, prima di accenderlo
 - quando il motore è in funzione senza carico e senza tagliare erba, il filo di taglio potrebbero essersi bloccato, consumato o rotto; riavvolgere o sostituire il filo
- Sostituzione del filo ⑱
 - Se il filo di taglio non fuoriesce dalla testina porta-rotolo Q
 - ! spegnere sempre l'utensile e rimuovere la batteria**
 - usare solo filo SKIL 2610S01057 con questo attrezzo (eventuali danni dovuti a un filo non originale, saranno esclusi dalla garanzia)
 - inserire il filo di taglio da 5m nel foro della bobina Q e spingerlo fino a quando non uscirà dall'altro lato
 - tirare il filo fino a quando non si avrà la stessa quantità di filo su entrambi i lati
 - premere e ruotare nel senso della freccia L fino a quando non saranno rimasti circa 13 cm di filo su entrambi i lati
- Rimuovere il filo ⑲
 - Se il filo di taglio non fuoriesce dalla testina porta-rotolo Q
 - ! spegnere sempre l'utensile e rimuovere la batteria**
 - premere i pulsanti di sblocco H per rimuovere il coperchio della bobina
 - rimuovere il filo dalla bobina
 - allineare e premere il coperchio della bobina fino a quando non sarà inserito bene
 - seguire le istruzioni "Sostituzione del filo" qui sopra
- Spegnere sempre l'utensile, rimuovere la batteria e assicurarsi che tutte le parti mobili si siano arrestate completamente
- Tenere sempre pulito l'utensile (soprattutto le feritoie di ventilazione R ②)
 - pulire l'utensile con un panno umido (non usare agenti detergenti né solventi)
 - pulire la lama di taglio del filo K ② e la protezione di taglio J ② dopo ogni uso
 - pulire regolarmente le fessure di ventilazione R ② con una spazzola o con aria compressa
- Verificare regolarmente la condizione della testina di taglio e che i dadi, i bulloni e le viti siano serrati bene
- Verificare regolarmente che i componenti non siano usurati o danneggiati e ripararli/sostituirli se necessario
- Stoccaggio ⑳
 - montare il supporto per utensile M in modo sicuro e orizzontale sul muro utilizzando 2 viti (**non fornite**)
 - montare l'adattatore di stoccaggio N e spostarlo verso la base di montaggio del supporto di stoccaggio M
 - stoccare l'utensile con il foro di stoccaggio sul manico sopra alla punta dell'adattatore di stoccaggio
- Se nonostante gli accurati procedimenti di produzione e di controllo l'utensile dovesse guastarsi, la riparazione va fatta effettuare da un punto di assistenza autorizzato per gli elettrotensili SKIL
 - inviare l'utensile **non smontato** assieme alle prove di acquisto al rivenditore oppure al più vicino centro assistenza SKIL (l'indirizzo ed il disegno delle parti di ricambio dell'utensile sono riportati su www.skil.com)
- Si tenga presente che eventuali danni causati da sovraccarico o da un utilizzo improprio del prodotto verranno esclusi dalla garanzia (per le condizioni di garanzia SKIL, visitare il sito www.skil.com o contattare il proprio rivenditore)

RISOLUZIONE DI PROBLEMI


- La seguente lista elenca sintomi di problemi, possibili cause e misure correttive (se il proprio problema non è identificato e non è possibile correggerlo, si prega di contattare il proprio rivenditore o centro assistenza)
 - ! nel caso di cattivo funzionamento elettrico o meccanico, spegnere subito l'utensile e rimuovere la batteria**
- ★ L'utensile non funziona
 - batteria scarica -> caricare la batteria
 - batteria calda -> lasciar raffreddare la batteria
 - errore interno -> contattare il rivenditore/centro di assistenza
- ★ L'utensile funziona a intermittenza
 - cavi interni difettosi -> contattare il rivenditore/centro di assistenza
 - interruttore on/off difettoso -> contattare il rivenditore/centro di assistenza
- ★ L'utensile vibra in modo anomalo
 - erba troppo alta -> tagliare in più fasi
- ★ L'utensile non taglia
 - filo troppo corto/spezzato -> alimentare il filo manualmente
- ★ Impossibile alimentare il filo
 - bobina vuota -> controllare la bobina; riavvolgerla se necessario
 - filo ingarbugliato all'interno del rotolo -> controllare il rotolo; riavvolgere se necessario
- ★ Il filo non è stato tagliato alla lunghezza giusta -> rimuovere il coperchio della lama di taglio

MANUTENZIONE / ASSISTENZA

- Questo utensile non è inteso per un uso professionale

- ★ Il filo continua a spezzarsi
 - filo ingarbugliato all'interno del rotolo -> controllare il rotolo; riavvolgere se necessario
 - uso scorretto del decespugliatore -> tagliare solo con la punta del filo; evitare sassi, muri e altri oggetti duri; alimentare il filo regolarmente

TUTELA DELL'AMBIENTE

- **Non gettare l'elettro utensile, le batterie, gli accessori e l'imballaggio con i rifiuti domestici** (solo per Paesi UE)
 - secondo la Direttiva Europea 2012/19/CE sui rifiuti di utensili elettrici ed elettronici e la sua attuazione in conformità alle norme nazionali, gli elettro utensili esausti devono essere raccolti separatamente, al fine di essere reimpiagati in modo eco-compatibile
 - il simbolo  vi ricorderà questo fatto in fase di smaltimento
- ! **prima dello smaltimento proteggere i terminali delle batterie con nastro pesante per prevenire cortocircuiti**



RUMOROSITÀ / VIBRAZIONE

- Misurato in conformità al EN 60335 il livello di pressione acustica di questo utensile è 75,0 dB(A) (incertezza K = 2,5 dB) ed il livello di potenza acustica 86,19 dB(A) (incertezza K = 1,7 dB), e la vibrazione 4,5 m/s² (somma dei vettori in tre direzioni; incertezza K = 1,5 m/s²)
- Il livello di emissione delle vibrazioni è stato misurato in conformità a un test standardizzato stabilito dalla norma EN 60335; questo valore può essere utilizzato per mettere a confronto un l'utensile con un altro o come valutazione preliminare di esposizione alla vibrazione quando si impiega l'utensile per le applicazioni menzionate
 - se si utilizza l'utensile per applicazioni diverse, oppure con accessori differenti o in scarse condizioni, il livello di esposizione potrebbe **aumentare** notevolmente
 - i momenti in cui l'utensile è spento oppure è in funzione ma non viene effettivamente utilizzato per il lavoro, possono contribuire a **ridurre** il livello di esposizione
- ! **proteggersi dagli effetti della vibrazione effettuando la manutenzione dell'utensile e dei relativi accessori, mantenendo le mani calde e organizzando i metodi di lavoro**

H

Kefe és vezeték nélküli szegélynyíró 0250

BEVEZETÉS

- A készüléket bokrok alatt, valamint fűnyíró géppel elérhetetlen lejtőkön és szegélyeken lévő fű és gyom nyírására tervezték
- A szerszám nem professzionális használatra készült
- Ellenőrizze, hogy a csomag tartalmazza-e az ábrán látható összes alkatrészt 
- Hiányzó vagy sérült alkatrész esetén forduljon a kereskedőhöz
- **A használat előtt gondosan olvassa el ezt a kézikönyvet és tartsa meg, hogy később is használhassa** 

- **Kísérje különös figyelemmel a biztonsági utasításokat és figyelmeztetéseket; ennek elmulasztása súlyos sérülést okozhat**

MŰSZAKI ADATOK

SZERSZÁMGÉP ELEMEI

- A Biztonsági kapcsoló
- B Be-/kikapcsolás kioldó
- C Vezetőfogantyú
- D Fogantyú állítógomb
- E Sebességválasztó
- F Zsanér
- G Akkumulátor töltöttségi-szint jelző
- H Orsfédél-kioldó gomb
- J Szegélyvágó-védő
- K Szálvágó penge
- L Nyíl
- M Tároló sín
- N Tárolóadapter
- P Tengelyfedél
- Q Tengelyrés
- R Szellőzőnyílások

BIZTONSÁG

ÁLTALÁNOS TUDNIVALÓK

- **Ezt a készüléket legalább 8 éves gyerekek és olyan személyek is használhatják, akiknek a fizikai, érzékelési, vagy értelmi képességeik korlátozottak, vagy nincsenek meg a megfelelő tapasztalataik, illetve tudásuk, ha az ilyen személyekre a biztonságukért felelős más személy felügyel, vagy a készülék biztonságos kezelésére kioktatta őket és megértették az azzal kapcsolatos veszélyeket (ellenkező esetben fennáll a hibás működés és a sérülés veszélye)**
- **Ügyeljen a gyerekekre (ez biztosítja, hogy a gyerekek ne játszhassanak a szerszámhoz)**
- **A készülék tisztítását és karbantartását gyerekek felügyelet nélkül nem végezhetik**

- Ismerkedjen meg tüzetesen a kezelőszervekkel és a gép megfelelő használatával
- A balesetekért vagy másokat, illetve anyagi javakat érintő károkért, sérülésekért a felhasználó a felelős
- Kizárólag a SKIL által javasolt tartozékokat és cserealkatrészeket használjon
- Soha ne szereljen fém vágóelemeket a készülékre

SZEMÉLYI BIZTONSÁGI ELŐÍRÁSOK

- Nyírás közben tartsa távol a kezét és a lábát a vágószálaktól, különösen a készülék bekapcsolásakor
- A gép használatakor viseljen védőszemüveget, hosszú nadrágot és erős lábbelit
- Ne működtesse a készüléket emberek közvetlen közelében; ne használja a készüléket, ha emberek (főleg gyerekek) vagy állatok tartózkodnak a közelben
- Ne működtesse a készüléket, ha Ön fáradt, beteg, illetve alkohol vagy más kábítószerek hatása alatt áll

HASZNÁLAT ELŐTT

- A szerszámot csak napfénynél vagy kellő mesterséges megvilágítás mellett használja
- Ne működtesse a készüléket, ha a védőburkolat sérült vagy ha a védőburkolat nincs felszerelve
- Minden használat előtt és minden ütközés után ellenőrizze, hogy helyesen működik-e a készülék, és amennyiben meghibásodást észlel, azonnal forduljon szakképzett szerelőhöz (Ön soha ne nyissa ki a készüléket)
- Használat előtt alaposan ellenőrizze a lenyírandó területet, és távolítsa el azokat az akadályokat, amelyekbe a készülék munka közben beakadhat (például kövek, laza fadarabok stb.)

HASZNÁLAT KÖZBEN

- Ne használja a gépet rossz időben, különösen ha villámlás veszély van
- Ne használja a gépet nedves gyepen
- Tartsa meg folyamatosan az egyensúlyt, a megfelelő testhelyzetet, ne hajojon át semmin
- A gépet gyalogló sebességgel működtesse (ne szaladjon)
- **A gép kikapcsolása után a vágószálak egy rövid ideig tovább forognak**
- Ne vágjon a készülékkel olyan fűvet, ami nem a talajon van (hanem például falakon vagy sziklákon)
- Működésben lévő készülékkel nem haladjon át úttesten vagy kavicsos ösvényeken
- Vigyázzon, hogy ne terelődjön el a figyelme, és mindig arra összpontosítson, amit csinál
- Mindig kapcsolja ki a gépet és távolítsa el a telepet
 - ha a gépet őrizetlenül hagyja
 - mielőtt az elakadt anyag eltávolításába kezd
 - mielőtt a gép ellenőrzésébe, tisztításába vagy rajta végzendő egyéb tevékenységbe kezd
 - ha egy idegen tárgyba ütközött
 - ha a gép rendellenesen vibrálni kezd
- Mindig biztosítsa a szellőzőnyílások tisztaságát

A HASZNÁLATOT KÖVETŐEN

- A szerszám **beltéri** száraz és zárt helyen tárolja, ahol gyermekek nem férhetnek hozzá
 - az akkumulátortelepet a géptől külön tárolja

AKKUMULÁTOR

- **A biztosított akkumulátor részlegesen töltött** (az akkumulátor teljes kapacitásának biztosításához teljes töltöttségi állapotig töltsé azt a kéziszerszám első használatát megelőzően)

Csak a következő akkumulátorokkal és töltőkkel használja a szerszámot

- SKIL akkumulátor: BR1*31****
- SKIL töltő: CR1*31****
- A hibás akkumulátor ne használja, hanem cserélje ki
- Ne szerelje szét az akkumulátort
- A gépet/akkumulátort óvja az esőtől
- Megengedett környezeti hőmérséklet (szerszám/töltő készülék/akkumulátor):
 - a töltés során 4...40°C
 - az üzemeltetés során -20...+50°C
 - a tárolás során -20...+50°C

A KÉSZÜLEMEN/AKKUMULÁTORON TALÁLHATÓ SZIMBÓLUMOK MAGYARÁZATA

- ③ Használat előtt olvassa el a használati utasítást
- ④ Ha az akkumulátorok tűzbe kerülnek, akkor felbomhatnak, ezért semmilyen okból ne égesse el az akkumulátorokat
- ⑤ A gépet/töltőkészüléket/akkumulátort ne tárolja 50°C feletti helyiségben
- ⑥ **Ügyeljen a szálló hulladékok okozta sérülésveszélyre** (tartsa távol a közelben állókat a munkaterülettől)
- ⑦ Viseljen védőszemüveget és zaj elleni fülvédőt
- ⑧ A gépet óvja a nedvességtől, különösen esőtől
- ⑨ Ne dobja az elektromos kéziszerszámokat és elemek a háztartási szemétkébe

KEZELÉS

- Összeszerelési útmutató
 - hajtsa ki a zsanét F és az ábra szerint rögzítse 2 csavarokkal ⑪
 - szerelje fel a C vezetőfogantyút az ábra szerint ⑫
 - a vezetőfogantyú C beállítható a gomb D lazításával/meghúzásával
 - szerelje fel a J védőburkolatot az ábra szerint a mellékelt 2 csavar segítségével ⑬
- **! ne használja a készüléket az J védőburkolat nélkül**
- Az akkumulátor töltése
- **! olvassa el a töltővel kapott biztonsági figyelmeztetéseket és utasításokat**
- Akkumulátorok eltávolítása/telepítése ②
- Be/Ki ⑭
 - kapcsolja be a gépet úgy, hogy mindig először a A gombot (= biztonsági kapcsoló, amelyiket nem lehet rögzíteni) benyomja, és utána a B kapcsolót meghúzza
 - kapcsolja ki a szerszámot az B indítókapcsoló felengedésével
- **! a készülék kikapcsolása után a vágószálak néhány másodpercig még tovább forognak**
 - az ismételt bekapcsolás előtt hagyja, hogy a vágószálak teljesen megálljanak
- **! ne végezzen gyors be- és kikapcsolást**
- Sebesség kiválasztása ⑬
 - a E kapcsolót állítsuk a kívánt fordulatszám
- Akkumulátor töltöttségi-szint jelző ⑩
 - nyomja meg az akkumulátor töltöttségi szintjét jelző gombot G az aktuális akkumulátorszint kijelzéséhez ⑩a
- **! amikor a G ⑩b gomb megnyomása után a legalacsonyabb akkumulátor töltöttség jelző villog, az akkumulátor lemerült**

! ha a 2 akkumulátor töltöttségi szintet jelző indikátor elkezd villogni a G ¹⁰c gomb megnyomása után, az akkumulátor hőmérséklete a megengedett működési tartományon kívül van

- Az akkumulátor védelme

A gép hirtelen kikapcsol vagy nem lehet visszakapcsolni, ha

- a **teher túl nagy** --> távolítsa el a terhet és kezdje újra
- az **akkumulátor hőmérséklete nem a megengedett -20 és +50 °C** működési tartományon belül van --> a 2 akkumulátor töltöttségi szintet jelző indikátor elkezd villogni a G ¹⁰c gomb megnyomása után; várja meg, míg az akkumulátor hőmérséklete ismét a megengedett működési tartományon belül van

- az **akkumulátor majdnem teljesen lemerült/üres (mély kisülés elleni védelem)** --> ¹⁰b alacsony akkumulátor töltöttséget vagy villogó akkumulátor töltöttséget jelez az indikátor, ha megnyomja a G gombot; töltsse fel az akkumulátort

! ha a készülék automatikusan kikapcsol, ne próbálja nyomogatni a be-/kikapcsoló gombot, mert az akkumulátor megsérülhet

- Nyírás

! gondoskodjon arról, hogy a munkaterületen ne legyenek kövek, hulladékok vagy más idegen anyagok

! csak akkor kezdje meg a nyírást, ha a készülék már teljes sebességgel működik

- a magas fű nyírását rétegesen végezze (mindig felülről kezdve)

- csak a vágószál hegyével végezze a nyírást

- ne nyírjon nedves vagy vizes fűvet

- vigyázzon, hogy a levágott fű ne tömítse el az orsót (ne végezzen erőteljes vágásokat)

- ne terhelje túl a készüléket

- a fák és a bokrok körül óvatosan dolgozzon, hogy azok ne érintkezzenek a vágószálakkal

- tartsa távol a készüléket a szilárd tárgyaktól, hogy védje a vágószálakat a túlzott kopással szemben

- ügyeljen a készülék visszarúgására, ha az szilárd tárgyakhoz ér

- A gép vezetése és tartása ¹⁶

- magas fű nyírásakor lassan lengesse a készüléket

- jobbról balra, majd pedig balról jobbra

- fogja mindkét kézben keményen a szerszámot, hogy ilyenképpen mindig teljesen ura legyen az eszköznek

- tartson meg egy állandó munkavégzési helyzetet

- tartsa mindig kellőképpen távol a készüléket a testétől

- Száladagolás ¹⁷

- a nyírófejet érintse enyhén egy szilárd felülethez járó motornál

! érintse a nyírófejet a talajhoz, vagy kemény földhöz, ha magas fűben érinti, a motor túlmelegedhet

- megjelenik a vágószál, amelyet a K szálvágó penge megfelelő hosszúságúra vág

! vigyázzon, hogy ne okozzon sérülést a szálvágó penge K

- a teljes vágókör fenntartása érdekében rendszeresen végezze el a száladagolást

- ha a motor terhelés nélkül működik, de nem történik fűnyírás, a vágószál beragad, elkopik vagy elszakad; tekercselje vissza az orsót vagy cserélje ki a szálát

- Száladagolás manuálisan

- kapcsolja ki a gépet és távolítsa el a telepet

- nyomja meg a nyírófejet és húzza ki a szálát a száladagolásához és a megfelelő telepítés ellenőrzéséhez

- a száladagolás után és a készülék bekapcsolása előtt mindig állítsa vissza a készüléket a normál üzemi helyzetbe

- ha a motor terhelés nélkül működik, de nem történik fűnyírás, a vágószál beragad, elkopik vagy elszakad; tekercselje vissza az orsót vagy cserélje ki a szálát

- Szál cseréje ¹⁸

Ha a vágószálak nem bújnak ki az Q orsóspakából

! mindig kapcsolja ki a gépet és távolítsa el a telepet

- a géppel csak a SKIL szálát 2610S01057 használjon **(a más szál használatából eredő kárra a garancia nem terjed ki)**

- helyezze a 5m hosszú vágószálát az orsó nyílásába Q és nyomja be, amíg ki nem jön a másik oldalon

- addig húzza a szálát, amíg mindkét oldalon egyenlő hossz lesz ki

- nyomja be és forgassa a nyíl irányába L amíg kb. 13 cm szál lóg ki mindkét oldalon

- Szál eltávolítása ¹⁹

Ha a vágószálak nem bújnak ki az Q orsóspakából

! mindig kapcsolja ki a gépet és távolítsa el a telepet

- nyomja be a kioldógombokat H az orsófedél eltávolításához

- vegye le a szálát az orsóról

- igazítsa el és nyomja meg az orsófedelet, amíg a helyére nem pattan

- kövesse a fenti „Szál cseréje” utasításokat

KARBANTARTÁS / SZERVIZ

- A szerszám nem professzionális használatra készült

- Mindig állítsa le a gépet, távolítsa el az akkumulátortelepet és bizonyosodjon meg róla, hogy a mozgó részek teljesen megálltak

- Mindig tartsa tisztán a gépet (különös tekintettel a szellőzőnyílásokra R ²)

- a készülék tisztítását vedves, puha törlőkendővel végezze (ne használjon tisztítószert vagy oldószert)

- használat után tisztítsa meg a szálvágó pengét K ² és a védőburkolatot J ²

- rendszeresen tisztítsa meg a szellőző nyílásokat R ² kefével vagy sűrített levegővel

- Rendszeresen ellenőrizze a vágófeje állapotát, valamint a csavarok és a csavaranyák meghúzott állapotát

- Rendszeresen ellenőrizze, hogy nincsenek-e kopott, elhasználdott alkatrészek, azokat javíttassa meg, cseréltesse ki szükség szerint

- Tárolás ²⁰

- a tároló sint M rögzítse a falra 2 csavarral **(nem tartozék)** megfelelően vízszintezve és biztonságosan

- csatolja fel a N tároló adaptert, és mozdítsa el a M tároló sín rögzítő alapja felé

- a gépet a tároló réssel a fogantyún tárolja, a tároló adapter tetején

- Ha a gép a gondos gyártási és ellenőrzési eljárás ellenére egyszer mégis meghibásodna, akkor a

javítással csak SKIL elektromos kéziszerszám-műhely ügyfélszolgálatát szabad megbízni

- küldje az **összeszerelt** gépet a vásárlást bizonyító számlával együtt a kereskedő vagy a legközelebbi SKIL szervizállomás címére (a címlista és a gép szervizdiagramja a www.skil.com címen található)
- Vegye figyelembe, hogy a garancia nem fedí le a túlerhelés és a termék helytelen használata miatt okozott károkat (a SKIL garanciális feltételeit olvashatja a www.skil.com oldalon, vagy kérdezze meg kereskedőjét)

HIBAE LHÁRÍTÁS

- Az alábbi lista a hibajelenségeket, azok lehetséges okait és az elhárítás módját ismerteti (ha ezek között nem található az észlelt hibajelenség, forduljon a márkakereskedőhöz vagy szakszervizhez)
! normálístól eltérő működés valamint szokatlan, idegen hangok esetén a készüléket azonnal kapcsolja ki és a távolítsa el az akkumulátort
- ★ A gép nem működik
 - lemerült/üres akkumulátor > tölts fel az akkumulátort
 - forró akkumulátor -> várja meg, míg lehül az akkumulátor
 - belső hiba -> forduljon a márkakereskedőhöz/szakszervizhez
- ★ A szerszám szakaszosan működik
 - belső vezetékhiba -> forduljon a márkakereskedőhöz/szakszervizhez
 - be-/kikapcsoló gomb hibája -> forduljon a márkakereskedőhöz/szakszervizhez
- ★ A készülék rendellenesen vibrál
 - túl magas a fű -> nyírjon fokozatosan
- ★ A készülék nem vág
 - a szál túl rövid/elszakadt -> adagolja kézzel a szálát
- ★ A szál nem adagolható
 - orsó üres -> vizsgálja meg az orsót; tekerje vissza, ha szükséges
 - a szál összegubancolódott az orsó belsejében -> ellenőrizze az orsót; szükség esetén tekerceslje vissza
- ★ A készülék nem vágja le megfelelő hosszúságúra a szálát -> vegye el védőtokot a vágópengéről
- ★ A szál állandóan elszakad
 - a szál összegubancolódott az orsó belsejében -> ellenőrizze az orsót; szükség esetén tekerceslje vissza
 - a nyírógép helytelen használata -> csak a szál hegyével végezze a nyírást; kerülje ki a köveket, falakat és más kemény tárgyakat; adagolja rendszeresen a szálát

KÖRNYEZET

- **Az elektromos kéziszerszámokat, elemek, tartozékokat és csomagolást ne dobja a háztartási szemétkébe** (csak EU-oroszágok számára)
 - a használt villamos és elektronikai készülékekről szóló 2012/19/EK irányelv és annak a nemzeti jogba való átültetése szerint az elhasznált elektromos kéziszerszámokat külön kell gyűjteni, és környezetbarát módon újra kell hasznosítani
 - erre emlékeztet a ⑨ jelzés, amennyiben felmerül az intézkedésre való igény**! az akkumulátor hatástalanítása előtt az akkumulátor végelt erős szalaggal biztosítsuk, hogy a kúszóáramokat kiküszöbölhessük**

ZAJ / REZGÉS

- Az EN 60335 alapján végzett mérések szerint ezen készülék hangnyomás szintje 75,0 dB(A) (szórás K = 2,5 dB) a hangteljesítmény szintje 86,19 dB(A) (szórás K = 1,7 dB), a rezgésszám 4,5 m/s² (a három irány vektorösszege; szórás K = 1,5 m/s²)
- A rezgés-kibocsátási szint mérése az EN 60335 szabványban meghatározott szabványosított tesztlelt összhangban történt; ez egy eszköznek egy másik eszközzel történő összehasonlítására, illetve a rezgésnek való kitettség előzetes felmérésére használható fel az eszköznek az említett alkalmazásokra történő felhasználása során
 - az eszköznek eltérő alkalmazásokra, vagy eltérő, illetve rosszul karbantartott tartozékokkal történő felhasználása jelentősen **emelheti** a kitettség szintjét
 - az idő, amikor az eszköz ki van kapcsolva, vagy amikor ugyan működik, de ténylegesen nem végez munkát, jelentősen **csökkentheti** a kitettség szintjét**! az eszköz és tartozékai karbantartásával, kezelem tartásával, és munkavégzésének megszervezésével védje meg magát a rezgések hatásaitól**

CZ

Bezšňurová bezkomutátorová 0250 strunová sekačka

ÚVOD

- Tento nástroj je určen k sekání trávy a plevelu pod keři a na svazích a hranách, kam není možné se dostat obyčejnou sekačkou na trávu
- Tento nástroj není určen k profesionálnímu použití
- Zkontrolujte, zda balení obsahuje všechny součásti, jak je zobrazeno na schématu ②
- Pokud některé součásti chybí nebo jsou poškozené, obraťte se na prodejce
- **Před použitím si pečlivě přečtete tento návod s pokyny a si uschovejte jej pro budoucí potřebu** ③
- **Zvláštní pozornost věnujte bezpečnostním pokynům a výstrahám; při jejich nedodržení se vystavujete nebezpečí vážného úrazu**

TECHNICKÁ DATA ①

SOUČÁSTI NÁSTROJE ②

- A Bezpečnostní spínač
- B Hlavní vypínač
- C Vodicí rukojet
- D Tlačítko pro seřízení rukojeti
- E Volič rychlosti
- F Závěs
- G Indikátor akumulátoru
- H Tlačítko pro uvolnění krytu cívk
- J Ochranný kryt sekačky
- K Čepel na řezání struny
- L Šípka
- M Skladovací držák
- N Adaptér úložného prostoru
- P Kryt cívk

- Q Otvor cívky
R Větrací šterbiny

BEZPEČNOST

OBECNĚ

- **Tento nástroj mohou používat děti od 8 let a osoby s omezenými fyzickými, smyslovými nebo duševními schopnostmi nebo nedostatečnými zkušenostmi a vědomostmi pouze tehdy, pokud na ně dohlíží osoba zodpovědná za jejich bezpečnost nebo pokud je tato osoba instruovala ohledně bezpečného zacházení s nástrojem a chápou nebezpečí, která jsou s tím spojená (v opačném případě hrozí nebezpečí nesprávné obsluhy a zranění)**
- **Dohlížejte na děti (tím bude zajištěno, že si děti s nástrojem nehrají)**
- **Čištění a údržba nástroje dětmi se nesmí dít bez dohledu**

- Seznamte se s ovládacími prvky a správným použitím nástroje
- Uživateli je odpovědný za nehody a nebezpečí hrozící jiným osobám a jejich majetku
- Používejte jen příslušenství a náhradní díly doporučené SKIL
- Nikdy na tento nástroj nemontujte kovové sekací prvky

BEZPEČNOST OSOB

- Nepřikládejte ruce a nohy k sekací struně během sekání, zejména při zapínání nástroje
- Při používání nástroje používejte ochranu očí, noste dlouhé kalhoty a pevnou obuv
- Nikdy nepracujte s nástrojem v bezprostřední blízkosti osob; vypněte nástroj, pokud jsou v blízkosti osoby (především děti) a domácí zvířata
- Nikdy s nástrojem nepracujte, pokud jste unavení, nemocní nebo pod vlivem alkoholu či jiných drog

PŘED POUŽITÍM

- Toto nářadí používejte pouze za denního světla nebo s patřičným umělým osvětlením
- Nikdy s nástrojem nepracujte, pokud je ochranný kryt poškozený nebo pokud není nasazený
- Před každým použitím a po každém nárazu zkontrolujte funkčnost nástroje; v případě poruchy jej nechte ihned opravit kvalifikovanou osobou (nástroj nikdy sami neotevírejte)

- Před použitím důkladně zkontrolujte oblast sekání a odstraňte všechny předměty, které by nástroj mohl při sekání odmrštit (např. kameny, malé kousky dřeva apod.)

BĚHEM POUŽITÍ

- Nepoužívejte stroj ve špatném počasí, obzvláště, pokud hrozí nebezpečí zásahu bleskem
- Nepoužívejte nástroj na mokřích trávnicích
- Vždy stůjte pevně na nohách a udržujte rovnováhu; nenatahujte se ke stroji
- Pohybujte nástrojem pouze při chůzi (neutíkejte)
- **Sekací struna ještě chvíli po vypnutí nástroje pokračuje v otáčivém pohybu**
- Nesekejte trávu, která není na zemi (tj. na zdech nebo kamenech)
- Nepřecházejte cesty nebo šterkové pěšiny, pokud nástroj stále běží
- Nenechávejte se vyrušit a vždy se soustřeďte na to, co děláte
- Vždy nástroj vypněte a vyjměte akumulátor
 - kdykoli ponecháváte nástroj bez dozoru
 - před čištěním uvíznutého materiálu
 - před kontrolou, čištěním nebo prací na přístroji
 - po naražení do cizího předmětu
 - kdykoli nástroj začne neobvykle vibrovat
- Vždy se ujistěte, zda nejsou ventilační otvory zanesené

PO POUŽITÍ

- Nástroj skladujte **uvnitř budov** na suchém a uzamčeném místě mimo dosah dětí
 - sadu akumulátoru uchovávejte stranou od nástroje

AKUMULÁTORY

- **Dodávaný akumulátor je částečně nabitý** (v zájmu zajištění maximální kapacity akumulátoru jej před prvním použitím vašeho elektronástroje úplně dobijte v nabíječce)
- **Používejte pouze následující akumulátory a nabíječky dodávané s tímto nástrojem**
 - Akumulátor SKIL: BR1*31****
 - Nabíječka SKIL: CR1*31****
- Poškozený akumulátor nepoužívejte, nahraďte jej novým
- Akumulátor nerozebírejte
- Nevystavujte nástroj/akumulátor dešti
- Povolená teplota prostředí (nářadí/nabíječka/akumulátor):
 - při nabíjení 4...40°C
 - při provozu -20...+50°C
 - při skladování -20...+50°C

VYSVĚTLENÍ SYMBOLŮ NA NÁSTROJI/BATERII

- 3 Před použitím si přečtěte návod k použití
- 4 Baterie při vhození do ohně explodují, proto je nikdy nevhazujte do otevřeného plamene
- 5 Nářadí/nabíječ/akumulátor ukládejte na vhodné, suché a zajištěné místo, v prostorách s teplotou maximálně 50°C
- 6 **Chraňte se před zraněními způsobenými poletujícími částicemi materiálu** (zajistěte, aby se osoby v okolí nacházely v bezpečné vzdálenosti od pracovního prostoru)
- 7 Noste ochranné brýle a ochranu sluchu
- 8 Nevystavujte nářadí dešti
- 9 Nevyhazujte elektrické nářadí a baterie do komunálního odpadu

OBSLUHA

- Montážní návod
 - otevřete závěs F a připevněte podle obrázku 2 šrouby

①

- namontujte vodící rukojeť C dle obrázku 12
- vodící rukojeť C lze seřídít pomocí uvolnění/utažení seřizovače D
- namontujte sekací kryt J dle nákresu pomocí 2 dodaných šroubů 13
- ! **nástroj nikdy nepoužívejte bez ochranného krytu J**
- Nabíjení akumulátorů
- ! **přečtěte si bezpečnostní upozornění a pokyny, které byly dodány spolu s nabíječkou**
- Vyměnění/installace akumulátoru 2
- Zapnuto/vypnuto 14
 - spusťte nářadí nejdříve stisknutím tlačítka A (= bezpečnostní spínač, který nemůže být zaaretován) a poté stisknutím spouště B
 - vypnete nářadí uvolněním přepínače B
- ! **sekací struna se po vypnutí nástroje ještě několik sekund otáčí**
- před dalším zapnutím nechte sekací strunu úplně zastavit
- ! **nástroj rychle nezapínajte a nevyvínejte**
- Výběr rychlosti 15
 - přepínačem E nastavit požadovaní rychlosti
- Indikátor akumulátoru 10
 - stiskněte tlačítko indikátoru akumulátoru G, aby ukazovalo aktuální úroveň nabití 10a
 - ! **když po stisknutí tlačítka G 10b začne blikat nejnižší úroveň indikátoru akumulátoru, akumulátor je vypnutý**
 - ! **když úroveň 2 indikátoru akumulátoru začnou blikat po stisknutí tlačítka G 10c, akumulátor není v rozsahu přípustných provozních teplot**
- Ochrana baterie

Nářadí se najednou vypne nebo mu je zabráněno v zapnutí, když

 - **je zátěž příliš vysoká** --> odstraňte zátěž a proveďte restart
 - **teplota akumulátoru není v rozsahu přípustných provozních teplot -20 až +50 °C** --> úroveň 2 indikátoru akumulátoru začnou blikat po stisknutí tlačítka G 10c; počkejte, dokud se akumulátor nevrátí do rozsahu přípustných provozních teplot
 - **Akumulátor je téměř vybitý (ochrana před přílišným vybitím)** --> při stisknutí tlačítka G indikátor akumulátoru zobrazí nízkou úroveň baterie nebo blikající nízkou úroveň akumulátoru 10b; vyměňte akumulátor
 - ! **po automatickém vypnutí nástroje netiskněte vypínač; mohlo by dojít k poškození akumulátoru**
- Sekání
 - ! **zajistěte, aby se v oblasti sekání nenacházely kameny, suť a jiné cizí objekty**
 - ! **začněte sekat, až když nástroj nabere plnou rychlost**
 - vysokou travu sekejte ve vrstvách (vždy začněte nahore)
 - sekejte pouze hrotem sekací struny
 - nesekejte vlhkou či mokrou travu
 - zabraňte tomu, aby posekaná tráva ucpala cívku (nesekejte příliš dlouho)
 - nástroj nepřetěžujte
 - kolem stromů a keřů sekejte opatrně, aby nepřišly do kontaktu se sekací strunou
 - udržujte nástroj v dostatečné vzdálenosti od pevných

- objektů, aby se sekací struna chránila před přílišným opotřebením
- nezapomínejte na zpětné nárazy, ke kterým dochází při dotyku s pevným předmětem
- Držení a vedení nástroje 16
 - při sekání vysoké trávy pomalu kývejte nástrojem zprava doleva a zpátky
 - uchopte nástroj pevně oběma rukama, abyste jej za vdech okolností dokonale ovládali
 - udržujte pevný pracovní postoj
 - nástroj držte vždy v bezpečné vzdálenosti od těla
- Doplnění struny 17
 - lehce poklepejte strunovou hlavou na pevnou zem při běžícím motoru
 - ! **vždy poklepejte strunovou hlavou na holou zem nebo tvrdou půdu, při poklepání ve vysoké trávě může dojít k přehřátí motoru**
 - uvolní se sekací struna a bude řezací čepelí useknuta na správnou délku K
 - ! **dávejte pozor na zranění způsobená čepelí pro řezání struny K**
 - strunu pravidelně doplňujte, aby se zachoval celý sekací kruh
 - když motor běží bez zatížení a neseká se tráva, řezná struna je uvolněná, opotřebovaná nebo zlomená; strunu přetočte nebo vyměňte
- Manuálně vložte struhu
 - vypněte nástroj a vyměňte baterii
 - stiskněte strunovou hlavu, zatáhnete za struny a posuňte strunu ručně; zkontrolujte správné umístění
 - po doplnění struny nástroj vždy vraťte do normální pracovní polohy, než jej zapnete
 - když motor běží bez zatížení a neseká se tráva, řezná struna je uvolněná, opotřebovaná nebo zlomená; strunu přetočte nebo vyměňte
- Výměna struny 18

V případě, že sekací struna přestane vyčnívat z krytu cívky Q

 - ! **vždy nástroj vypněte a vyměňte baterii**
 - s tímto nástrojem používejte pouze strunu SKIL 2610S01057 (na poškození způsobené jinou strunou se nevztahuje záruka)
 - zasuňte 5m dlouhou řeznou strunu do otvoru cívky Q a zatlačte, až se vysune z druhé strany
 - zatáhnete za strunu, až se na obou stranách objeví stejná délka struny
 - stiskněte a otočte ve směru šipky L, až na obou stranách zůstane 13 cm struny
- Odstranění struny 19

V případě, že sekací struna přestane vyčnívat z krytu cívky Q

 - ! **vždy nástroj vypněte a vyměňte baterii**
 - stiskněte uvolňovací tlačítka H k odstranění krytu cívky
 - odstraňte strunu z cívky
 - zarovnejte a zatlačte kryt cívky, dokud nezapadne na své místo
 - postupujte podle výše uvedených pokynů „Výměna struny“

ÚDRŽBA / SERVIS

- Tento nástroj není určen k profesionálnímu použití
- Nástroj vždy vypněte, odpojte sadu akumulátoru a přesvědčte se, že se všechny pohyblivé části zcela zastavily

- Nástroj udržujte vždy čistý (zejména větrací štěrby R ②)
 - očistěte nářadí vlhkým hadříkem (nepoužívejte žádné čisticí prostředky ani rozpouštědla)
 - po každém použití očistěte čepel pro řezání struny K ② a ochranný kryt J ②
 - pravidelně čistěte ventilační R ② otvory kartáčkem nebo stlačným vzduchem
- Pravidelně kontrolujte stav sekací hlavy a utažení matic a šroubů
- Pravidelně kontrolujte, zda jednotlivé součásti nejsou opotřebované či poškozené, a v případě potřeby je nechte opravit či vyměnit
- Skladování ②
 - skladovací držák M pevně namontujte na stěnu pomocí 2 šroubů (**nedodávají se s nářadím**) ve vodorovné poloze
 - připojte skladovací držák N a posuňte jej vůči montážní základě skladovacího držáku M
 - skladujte nástroj ve skladovacím otvoru v rukojeti nad špičkou adaptéru uloženého prostoru
- Pokud dojde i přes pečlivou výrobu a náročné kontroly k poruše nástroje, světe provedení opravy autorizovanému servisnímu středisku pro elektronářadí firmy SKIL
 - zašlete nástroj **nerozebraný** spolu s potvrzením o nákupu své prodejně nebo nejbližšímu servisu značky SKIL (adresy a servisní schema nástroje najdete na www.skil.com)
- Uvědomte si, že na poškození výrobku způsobené přetížením nebo nesprávným zacházením se nevztahuje záruka (záruční podmínky společnosti SKIL najdete na adrese www.skil.com nebo se obraťte na prodejce)

ŘEŠENÍ PROBLÉMU

- Následující seznam uvádí příznaky problémů, možné příčiny a způsoby nápravy (pokud vám k určení problému a jeho vyřešení nepomůže, obraťte se na svého prodejce nebo servis)
 - ! V případě atypického chování nebo cizích hluků ihned vypněte nářadí a vyměňte akumulátor**
- ★ Nástroj nefunguje
 - Prázdný akumulátor -> nabijte akumulátor
 - Horký akumulátor -> nechte akumulátor vychladnout
 - vnitřní závada -> obraťte se na prodejce či servis
- ★ Nářadí pracuje přerušovaně
 - poškozená vnitřní kabeláž -> obraťte se na prodejce či servis
 - vadný vypínač -> obraťte se na prodejce či servis
- ★ Nástroj přehnaně vibruje
 - tráva příliš vysoká -> sekejte postupně
- ★ Nástroj neseká
 - struna je příliš krátká/zlomená -> doplňte strunu ručně
- ★ Není možné doplnit strunu
 - prázdňá cívka -> zkontrolujte cívku; v případě potřeby převiňte
 - struna je zamotaná uvnitř cívky -> prohlédněte cívku a v případě nutnosti ji navíňte
- ★ Struna není uživatelsky na správnou délku -> odstraňte kryt z řezací čepele
- ★ Struna se stále láme
 - struna je zamotaná uvnitř cívky -> prohlédněte cívku a v případě nutnosti ji navíňte
 - sekačka se používá nesprávně -> sekejte pouze hrotem struny; vyhýbejte se kamenům, zdem a jiným pevným objektům; pravidelně doplňujte strunu

ŽIVOTNÍ PROSTŘEDÍ

- Elektrické nářadí, baterie, doplňky a balení nevyhazujte do komunálního odpadu** (jen pro státy EU)
 - podle evropské směrnice 2012/19/EG o nakládání s použitými elektrickými a elektronickými zařízeními a odpovídajících ustanovení právních předpisů jednotlivých zemí se použítá elektrická nářadí, musí sbírat odděleně od ostatního odpadu a podrobit ekologicky šetrnému recyklování
 - symbol ⑨ na to upozorňuje
 - ! u vyřazených akumulátorů zakryjte kontakty izolační páskou, zabráníte tím plazivým proudům**

HLUČNOSTI / VIBRACÍ

- Měřeno podle EN 60335 činí tlak hlukové vlny tohoto stroje 75,0 dB(A) (nepřesnost K = 2,5 dB) a dávka hlučnosti 86,19 dB(A) (nepřesnost K = 1,7 dB), a vibrací 4,5 m/s² (vektorový součet tří os; nepřesnost K = 1,5 m/s²)
- Úroveň vibrací byla měřena v souladu se standardizovaným testem podle EN 60335; je možné ji použít ke srovnání jednoho přístroje s druhým a jako předběžné posouzení vystavování se vibracím při používání přístroje k uvedeným aplikacím
 - používání přístroje k jiným aplikacím nebo s jiným či špatně udržovaným příslušenstvím může zásadně **zvýšit** úroveň vystavení se vibracím
 - doba, kdy je přístroj vypnutý nebo kdy běží, ale ve skutečnosti není využíván, může zásadně **snížit** úroveň vystavení se vibracím
 - ! chráňte se před následky vibrací tak, že budete dbát na údržbu přístroje a příslušenství, budete si udržovat teplé ruce a uspořádáte si své pracovní postupy**

TR

Firçasız şarjlı biçme makinesi 0250 GİRİŞ

- Bu alet, çalılarının altında ve aynı zamanda çim biçme makinesiyle ulaşılamayan eğim ve kenarlarda bulunan çimen ve yabancı otları biçmeye yönelik olarak tasarlanmıştır
- Bu alet profesyonel kullanıma yönelik değildir
- Ambalajın içinde, çizim ②'de gösterilen tüm parçaların bulunup bulunmadığını kontrol edin
- Parçaların eksik veya hasarlı olması durumunda bayinizle temasa geçin
- Kullanmadan önce bu kılavuzu dikkatli bir şekilde okuyun ve ileride ihtiyacınız olduğunda kullanmak için saklayın ③**
- Güvenlik talimatlarına ve uyarılarına özel bir dikkat gösterin; bunlara uyulmaması ciddi yaralanmalarına neden olabilir**

TEKNİK VERİLER ①

ALET BİLEŞENLERİ ②

- A Emniyet şalteri
- B Açma/kapatma düğmesi

- C Yönlendirme tutamağı
- D Kol ayar düğmesi
- E Hiz ayarı
- F Menteşe
- G Batarya şarj süre göstergesi
- H Makara kapağı açma düğmesi
- J Biçme makinesi koruması
- K Misina kesme bıçağı
- L Ok
- M Saklama rayı
- N Saklama adaptörü
- P Makara kapağı
- Q Makara deliği
- R Havalandırma yuvaları

GÜVENLİK

GENEL

- **Bu alet 8 yaşından itibaren çocuklar ve fiziksel, duyuşal veya zihinsel yetenekleri sınırlı ve yeterli deneyim ve bilgiye sahip olmayan kişiler tarafından ancak denetim altında veya aletin güvenli kullanımı hakkında aydınlatıldıkları ve bu kullanıma bağılı tehlikeleri kavradıkları takdirde kullanılabilir (aksi takdirde hatalı kullanım ve yaralanma tehlikesi vardır)**
- **Çocuklara göz kulak olun (bu yolla çocukların aletle ile oynamasını önleyebilirsiniz)**
- **Aletin temizliğı ve bakımı çocuklar tarafından denetimsiz biçimde yapılamaz**
 - Aletin kumandalarını ve doğru şekilde kullanımını öğrenin
 - İnsanların yaralanmalarından veya nesnelere oluşan zararlardan kullanıcı sorumludur
 - Yalnızca SKIL tarafından önerilen aksesuarları ve yedek parçaları kullanın
 - Bu alete asla metal kesme elemanları takmayın
- KİŞİLERİN GÜVENLİĞİ**
 - Özellikle aleti çalıştırırken, ellerinizi ve ayaklarınızı çim biçme işlemi esnasında kesme misinasından uzak tutun
 - Aleti kullanırken her zaman koruyucu gözlük kullanın, uzun pantolonlar ve sağlam ayakkabılar giyin
 - Aleti asla doğrudan insanların yakınında kullanmayın; yakında insanlar (özellikle çocuklar) veya evcil hayvanlar bulunuyorsa aleti kullanmayın
 - Yorgunken, hastayken veya alkol ya da diğeri ilaçların etkisi altındayken asla aleti kullanmayın
- KULLANMADAN ÖNCE**
 - Aleti sadece gün ışığında veya uygun yapay aydınlatma altında kullanın

- Asla aleti hasarlı bir kesme koruyucu başlığıyla birlikte ya da kesme koruyucu başlığı takılı olmadan kullanmayın
- Her kullanım öncesinde ve herhangi bir darbe sonrasında cihazın çalışmasını kontrol edin, herhangi bir arıza durumunda, hiç vakit kaybetmeden yetkili servis personeli tarafından onarılmasını sağlayın (cihazı kesinlikle kendiniz açmaya çalışmayın)
- Kullanmadan önce kesme işlemi yapılacak alanı iyice kontrol edin ve kesme işlemi esnasında aletin fırlatabileceğı tüm nesnelere temizleyin (taşlar, ağaç parçaları gibi)

KULLANIM SIRASINDA

- Aleti kötü hava koşullarında, özellikle yıldırım riski olduğunda kullanmayın
- Aleti ıslak çimler üzerinde kullanmayın
- Her zaman dengeni ve doğru duruşunuzu koruyun; aşırı uzanmayın
- Aleti sadece yürüyüş hızında (koşmayın) kullanın
- **Alet kapatıldıktan sonra, kesme misinası kısa bir süre daha dönmeye devam eder**
- Toprak üzerinde olmayan çimleri kesmeyin (ör. duvarlar veya kayalar üzerindeki)
- Çalışan bir aletle yollardan veya çakıl patikalardan karşıya geçmeyin
- Dikkatinizi başka yöne vermeyin ve her zaman yaptığınız işe konsantre olun
- Aleti daima kapatın ve bataryayı çıkarın
 - aleti her gözetimsiz bıraktığınızda
 - sıkışan maddeleri temizlemeye önce
 - alet üzerinde kontrol, temizlik işlemi veya çalışma gerçekleştirilmeden önce
 - yabancı bir maddeye çarptıktan sonra
 - alet anormal şekilde titremeye başladığında
- Havalandırma deliklerinin her zaman temiz kalmasını sağlayın

KULLANIMDAN SONRA

- Aleti, çocukların erişemeyeceğı, iç mekanlarda kilitli ve kuru bir yerde saklayın
 - batarya takımını aletten ayrı bir şekilde saklayın

BATARYALAR

- **Temin edilen batarya bir miktar şarj edilmiştir** (bataryanın tam kapasiteyle çalışmasını sağlamak için, elektrikli aletinizi ilk kez kullanmadan önce bataryayı batarya şarj cihazında tamamen şarj edin)
- **Bu aletle sadece aşağıdaki bataryaları ve şarj cihazlarını kullanın**
 - SKIL bataryası: BR1*31****
 - SKIL şarj cihazı: CR1*31****
- Hasarlı bataryaları kullanmayın, yenileyin
- Bataryayı sökmeyin
- Aleti/bataryayı yağmur altında bırakmayın
- İzin verilen ortam sıcaklığı (aleti/şarj cihazını/batarya):
 - şarjda 4...40°C
 - işletmede -20...+50°C
 - depolamada -20...+50°C

ALET/BATARYA ÜZERİNDE BULUNAN İŞARETLERİN AÇIKLAMASI

- ③ Kullanmadan önce kılavuzu okuyun
- ④ Piller ateşe maruz kaldığında patlar, bu yüzden herhangi bir nedenle pili yakmayın
- ⑤ Aleti, şarj cihazını ve bataryayı daima 0°- 50° arasındaki oda sıcaklığında saklayın
- ⑥ **Fırlayan çöpler tarafından meydana gelebilecek yaralanma tehlikelerine dikkat edin** (seyredenleri çalışma alanında güvenli bir uzaklıkta tutun)

- ⑦ Koruyucu gözlük ve koruyucu kulaklık giyin
- ⑧ Aleti yağmura maruz bırakmayın
- ⑨ Elektrikli aletlerini ve pilleri evdeki çöp kutusuna atmayın

KULLANIM

- Montaj talimatları
 - menteşeyi F açın ve 2 vida ⑪ ile gösterildiği gibi sabitleyin
 - yönlendirme tutamağını C gösterildiği gibi ⑫ takın
 - kılavuz tutamak C gevşetme/sıkma düğmesi D vasıtasıyla ayarlanabilir
 - kesme koruyucuyu J gösterildiği gibi 2 vida ⑬ ile takın
- ! **aleti asla kesme koruyucu başlığı J olmadan kullanmayın**
- Bataryanın şarjı
 - ! **şarj cihazı ile birlikte verilen güvenlik uyarıları ve talimatlarını okuyun**
- Bataryanın çıkarılması/takılması ②
- Açma/kapama ⑭
 - önce başparmağınızla düğmeye A basıp (= sabitlenemeyen emniyet şalteri) şaltere B basmak suretiyle aleti çalıştırın
 - tetik svicini B bırakarak aleti kapatın
 - ! **aleti kapattıktan sonra kesme misinası birkaç saniye daha dönmeye devam eder**
 - aleti yeniden açmadan önce kesme misinasının durmasını bekleyin
 - ! **aleti hızlı şekilde açıp kapatmayın**
- Hız seçimi ⑮
- E şalterini istediğiniz devir pozisyonuna getirin
- Batarya şarj süresi göstergesi ⑩
 - mevcut batarya seviyesini ⑩a göstermek için batarya seviyesi gösterge düğmesine G basın
 - ! **düğmeye G ⑩b bastıktan sonra batarya göstergesinin en düşük seviyesi yanıp sönmeye başladığında bataryanın şarjı bitmiş demektir**
 - ! **düğmeye G ⑩c bastıktan sonra batarya göstergesinin 2 seviyeleri yanıp sönmeye başladığında batarya, izin verilen çalışma sıcaklığı aralığında değil demektir**
- PİL KURUMA
 - Aşağıdaki durumlarda alet aniden kapanır veya tekrar çalıştırmamaz
 - **yük çok yüksek olduğunda** --> yükü kaldırın ve yeniden çalıştırın
 - **akü sıcaklık aralığı olan -20 ila +50°C içinde değilse** --> düğmeye G ⑩c bastıktan sonra akü göstergesinin 2 seviyeleri yanıp sönmeye başladığında; bataryanın yeniden izin verilen çalışma sıcaklık aralığına dönmesini bekleyin
 - **batarya bitmeye yakinken (aşırı boşalmaya karşı koruma sağlamak için)** --> düğmeye G basıldığında batarya seviye göstergesi tarafından düşük batarya seviyesi veya yanıp sönen düşük batarya seviyesi ⑩b gösterilir; bataryayı şarj edin
 - ! **alet otomatik olarak kapandıktan sonra açma/kapama düğmesine basmayın; pil hasar görebilir**
- Çim biçme
 - ! **kesme işlemi yapılacak alanda taşların, molozların ve diğer yabancı maddelerin bulunmadığından emin olun**
 - ! **sadece alet tam hızda dönerken biçme işlemine başlayın**

- uzun çimleri kat kat kesin (daima üstten başlayın)
- sadece kesme misinasının ucuyla kesin
- nemli veya ıslak çimleri kesmeyin
- kesilen çimlerin makarayı tıkamasını önleyin (yoğun kesimler yapmayın)
- alete fazla yüklenmeyin
- ağaç ve çalı etrafını kesme misinasıyla temas etmeyecek şekilde dikkatlice kesin
- aleti, kesme misinasını aşırı yıpranmaya karşı korumak için sert nesnelere uzak tutun
- sert nesnelere temas edildiğinde oluşacak geri tepme güçlerine karşı hazırlıklı olun
- Aletin tutulması ve kullanılması ⑯
 - uzun çimleri kesmek için aleti sağdan sola ve soldan sağa hareket ettirin
 - cihaz üzerinde her an kontrol sahibi olmak için, iki elinizle sıkıca tutunuz
 - dengeli bir çalışma pozisyonu sağlayın
 - daima aleti vücudunuzdan uzakta tutun
- Misina besleme ⑰
 - motor çalışırken biçme kafasını sağlam bir yüzeye hafifçe vurun
 - ! **biçme kafasını çıplak zemine veya sert topırağa hafifçe vurun, uzun çimlere vurduğunuzda motor aşırı ısınabilir**
 - kesme misinası serbest bırakılır ve kesme bacağı K tarafından doğru uzunlukta kesilir
 - ! **misina kesme bacağından K kaynaklanabilecek yaralanmalara dikkat edin**
 - tam kesme döngüsünü korumak için düzenli aralıklarla misina beslemesi yapın
 - motor zorlanmadan çalışıyor ve çimen kesilmiyorsa kesme misinası sıkışmış, aşınmış veya kopmuştur; misinayı geri sarın veya değiştirin
- Misinayı elle besleme
 - aleti kapatın ve bataryayı çıkarın
 - misinayı manuel olarak uzatmak için biçme kafasını bastırın ve misinayı çekin ve doğru monte ettiğinizi kontrol edin
 - misina besleme işleminden sonra aleti kapatmadan önce daima normal çalışma konumuna getirin
 - motor zorlanmadan çalışıyor ve çimen kesilmiyorsa kesme misinası sıkışmış, aşınmış veya kopmuştur; misinayı geri sarın veya değiştirin
- Misina değişimi ⑱
 - Kesme misinasının makara deliğinden Q çıkmaması durumunda
 - ! **aleti daima kapatın ve bataryayı çıkarın**
 - bu aletle sadece SKIL misinası 2610S01057 kullanın (**farklı bir misina kullanıldığı için oluşan hasarlar garanti kapsamı dışındadır**)
 - 5 m uzunluğundaki kesme misinasını makara deliğine Q yerleştirin ve diğer taraftan çıkana kadar itin
 - her iki taraftan eşit miktarda misina çıkana kadar misinayı çekin
 - her iki tarafta yaklaşık 13 cm misina kalana kadar ok yönünde L bastırın ve döndürün
- Misinayı çıkarmak ⑲
 - Kesme misinasının makara deliğinden Q çıkmaması durumunda
 - ! **aleti daima kapatın ve bataryayı çıkarın**
 - Makara kapağını çıkarmak için serbest bırakma düğmelerine H basın

- misinayı makaradan çıkarın
- makara kapağını hizalayın ve yerine oturana kadar bastırın
- yukarıdaki "Misina değişimi" talimatını uygulayın

BAKIM / SERVİS

- Bu alet profesyonel kullanıma yönelik değildir
- Aleti daima kapatın, batarya takımını çıkarın ve döner parçaların tam olarak durmasını bekleyin
- Aleti daima temiz tutun (özellikle havalandırma yuvalarını R ②)
 - aleti nemli ve yumuşak bir bezle temizleyin (temizlik maddeleri veya solventleri kullanmayın)
 - her kullanımdan sonra misina kesme bıçağını K ② ve kesme koruyucu başlığını J ② temizleyin
 - havalandırma deliklerini R ② fırça veya basınçlı hava yardımıyla düzenli olarak temizleyin
- Düzenli aralıklarla kesme kafasını ve somunların, civataların ve vidaların sıklığını kontrol edin
- Düzenli aralıklarla parçaları aşınmaya ve hasara karşı kontrol edin ve gerektiğinde onarılmasını/değiştirilmesini sağlayın
- Saklama ②⑥
 - saklama rayını M duvara 2 adet vidayla (**ürünle birlikte verilmez**) monte edin ve yatay olarak dengeleyin
 - saklama adaptörünü N takın ve iterek saklama rayının M montaj tabanına sabitleyin
 - aleti, tutamaktaki saklama deliğine takılı hâde saklama adaptörünün ucu üzerinde saklayın
- Dikkatli biçimde yürütülen üretim ve test yöntemlerine rağmen alet arıza yapacak olursa, onarım SKIL elektrikli aletleri için yetkili bir servise yapılmalıdır
 - aleti **ambalajıyla** birlikte satın alma belgenizi de ekleyerek satıcınıza veya en yakın SKIL servisine ulaştırın (adresler ve aletin servis şemaları www.skil.com adresinde listelenmiştir)
- Aşırı yüklenme ve yanlış kullanımın ürünü garanti kapsamından çıkaracağına unutmayın (SKIL garanti koşulları için www.skil.com adresine bakın veya satıcınıza başvurun)

SORUN GİRME

- Aşağıdaki liste, sorunların belirtilerini, muhtemel nedenlerini ve düzeltici eylemleri gösterir (bunlar sorunu belirlemez ve düzeltmezse satıcınızla veya servisle iletişime geçin)
 - ! **elektriksel veya mekaniksel hatalı çalışma durumunda aleti hemen kapatın ve bataryayı çıkarın**
- ★ Alet çalışmıyor
 - batarya bitmiş -> bataryayı şarj edin
 - batarya ısınmış -> bataryanın soğumasını bekleyin
 - dahili arıza -> satıcı/servis merkeziyle iletişime geçin
- ★ Alet kesik kesik çalışıyor
 - iç kablo tesisatı arızası -> satıcı/servis merkeziyle iletişime geçin
 - açma/kapama düğmesi arızası -> satıcı/servis merkeziyle iletişime geçin
- ★ Alet anormal olarak titriyor
 - çimler çok uzun -> kademeli olarak kesin
- ★ Alet kesmiyor
 - misina çok kısa/kopmuş -> misinayı manuel olarak çıkarın
- ★ Misina dışarı çıkmıyor
 - makara boş -> makarayı inceleyin; gerekirse geri sarın

- misina makara içinde dolaşmış -> makarayı inceleyin; gerekirse geri sarın
- ★ Misina doğru uzunlukta kesilmiyor -> kılıfı kesme bıçağından çıkarın
- ★ Misina devamlı kopuyor
 - misina makara içinde dolaşmış -> makarayı inceleyin; gerekirse geri sarın
 - biçme makinesi doğru olarak kullanılmamış -> sadece misinanın uç kısmıyla kesim yapın; taş, duvar ve diğer sert nesnelere temastan kaçın; misinayı düzenli olarak dışarı çıkarın

ÇEVRE

- **Elektrikli aletlerini, piller, aksesuarları ve ambalajları evdeki çöp kutusuna atmayın** (sadece AB ülkeleri için)
 - kullanılmış elektrikli aletleri, elektrik ve elektronik eski cihazlar hakkındaki 2012/19/EC Avrupa yönergelerine göre ve bu yönergeler ulusal hukuk kurallarına göre uyarlanarak, ayrı olarak toplanmalı ve çevre şartlarına uygun bir şekilde tekrar değerlendirmeye gönderilmelidir
 - sembol ⑨ size bunu anımsatmalıdır
- ! **bataryayı tasfiye etmeden önce, kaçak akımları önlemek üzere batarya uçlarını ağır bir bantla sarın**

GÜRÜLTÜ / TİTREŞİM

- Ölçülen EN 60335 göre ses basıncı bu makinanın seviyesi 75,0 dB(A) (tolerans K = 2,5 dB) ve çalışma sırasındaki gürültü 86,19 dB(A) (tolerans K = 1,7 dB), ve titreşim 4,5 m/s² (üç yönün vektör toplamı; tolerans K = 1,5 m/s²)
- Titreşim emisyon seviyesi EN 60335'te sunulan standart teste göre ölçülmüştür; bu seviye, bir aleti bir başkasıyla karşılaştırmak amacıyla ve aletin söz konusu uygulamalarda kullanılması sırasında titreşime maruz kalma derecesinin ön değerlendirmesi olarak kullanılabilir
 - aletin farklı uygulamalar için veya farklı ya da bakımı yetersiz yapılmış aksesuarlarla kullanılması, maruz kalma seviyesini belirgin biçimde **artırabilir**
 - aletin kapalı olduğu veya çalıştığı ancak gerçek anlamda iş yapmadığı zamanlarda, maruz kalma seviyesi belirgin biçimde **azalabilir**
- ! **aletin ve aksesuarlarının bakımını yaparak, ellerinizi sıcak tutarak ve iş modellerinizi düzenleyerek kendinizi titreşimin etkilerinden koruyun**

PL

Podkaszarka akumulatorowa 0250

WSTĘP

- To narzędzie służy do przycinania trawy i chwastów pod krzakami oraz na zboczach i krawędziach, których nie można dosięgnąć przy użyciu kosiarki
- Narzędzie nie jest przeznaczone do zastosowań profesjonalnych
- Należy sprawdzić, czy opakowanie zawiera wszystkie części pokazane na rysunku ②
- W razie braku lub uszkodzenia części, skontaktuj się z dealerem

- Proszę dokładnie przeczytać niniejszą instrukcję przed rozpoczęciem eksploatacji i zachować ją na przyszłość ③
- Proszę zwrócić szczególną uwagę na instrukcje i przestrogi odnoszące się do bezpieczeństwa obsługi; ich nieprzestrzeganie może prowadzić do poważnego uszkodzenia

DANE TECHNICZNE ①

ELEMENTY NARZĘDZIA ②

- A Włłącznik bezpieczeństwa
- B Włłącznik/wyłłącznik
- C Uchwyt prowadzący
- D Pokrętko regulacji uchwytu
- E Przelącznik prędkości
- F Zawias
- G Wskaźnik poziomu naładowania akumulatora
- H Przycisk zwalnający osłonę szpuli
- J Osłona żyłki
- K Ostrze przycinające żyłkę
- L Strzałka
- M Wieszak
- N Łącznik do wieszania
- P Pokrywa szpuli
- Q Otwór w szpuli
- R Szczeliny wentylacyjne

BEZPIECZEŃSTWO

OGÓLNE

- **To urządzenie może być użytkowana przez dzieci powyżej lat 8, przez osoby ograniczone fizycznie, emocjonalnie, lub psychicznie, a także przez osoby z niewystarczającym doświadczeniem i/lub niedostateczną wiedzą tylko w przypadku, gdy dzieci lub osoby te znajdują się pod nadzorem osoby odpowiedzialnej za ich bezpieczeństwo lub gdy zostały one poinstruowane, jak w bezpieczny sposób posługiwać się niniejszą urządzeniem i jakie ewentualne niebezpieczeństwa związane są z jej użytkowaniem (w przeciwnym wypadku istnieje niebezpieczeństwo**

niewłaściwego zastosowania, a także możliwość doznania urazów)

- **Dzieci powinny znajdować się pod nadzorem (tylko w ten sposób można zagwarantować, że nie będą się one bawiły urządzeniem)**
- **Dzieci mogą czyścić i konserwować urządzenia jedynie pod nadzorem**
 - Należy zapoznać się z elementami sterującymi narzędzia i zasadami jego prawidłowej obsługi
 - Użytkownik ponosi odpowiedzialność za wypadki lub sytuacje zagrożenia dotyczące innych osób lub ich mienia
 - Należy korzystać wyłącznie z akcesoriów i części zamiennych rekomendowanych przez firmę SKIL
 - Narzędzie nie jest przystosowane do pracy z ostrzami metalowymi

BEZPIECZEŃSTWO OSÓB

- Podczas koszenia, a zwłaszcza podczas włączania narzędzia, nie zbliżać dłoni i stóp do żyłki tnącej
- Podczas pracy z narzędziem należy nosić osłonę oczu, spodnie z długimi nogawkami i solidne obuwie
- Nie należy korzystać z narzędzia w pobliżu innych osób; jeśli w pobliżu znajdują się inne osoby (zwłaszcza dzieci) lub zwierzęta, należy zaprzestać korzystania z urządzenia
- Nigdy nie należy korzystać z urządzenia w przypadku zmęczenia lub pozostawania pod wpływem alkoholu lub innych substancji psychoaktywnych

PRZED UŻYCIEM

- Narzędzia należy używać wyłącznie przy świetle dziennym lub odpowiednim sztucznym oświetleniu
- Nie należy używać urządzenia z uszkodzoną lub zdemontowaną osłoną
- Po zakończeniu pracy lub uderzeniu urządzeniem o inny przedmiot sprawdzić, czy urządzenie działa prawidłowo; w przypadku uszkodzenia naprawy powinien dokonać wykwalifikowany personel techniczny (nigdy nie otwierać samemu urządzenia)
- Przed rozpoczęciem korzystania z urządzenia należy dokładnie obejrzeć teren przeznaczony do skoszenia i usunąć z niego wszystkie objekty, które mogą zostać wyrzucone w powietrze przez urządzenie (kamienie, kawałki drewna itp.)

PODCZAS UŻYWANIA

- Należy unikać użytkowania urządzenia w trudnych warunkach atmosferycznych, w szczególności w przypadku zagrożenia burzami
- Narzędzia nie należy używać w przypadku mokrych trawników
- Przez cały czas należy dbać o utrzymanie odpowiedniej postawy i równowagi ciała; nie wolno sięgać za daleko
- Narzędzie należy prowadzić z umiarkowaną prędkością (nie biegać)
- **Po wyłączeniu narzędzia żyłka tnąca obraca się jeszcze przez kilka sekund**
- Nie należy przycinać trawy, która nie rośnie bezpośrednio w ziemi (tylko na murach, skałach itp.)

- Nie należy przechodzić przez drogi i ścieżki żwirowe z włączonym urządzeniem
- Zawsze należy zachowywać pełną koncentrację na pracy i unikać rozpraszania
- Wyłączyć narzędzie i usunąć akumulator
 - gdy narzędzie jest pozostawiane bez nadzoru
 - przed usunięciem zakleszczonego materiału
 - przed wykonaniem kontroli, przystąpieniem do czyszczenia lub rozpoczęciem pracy nad narzędziem
 - po uderzeniu w inny przedmiot
 - gdy narzędzie zaczyna drgać w sposób nietypowy
- Należy zawsze upewnić się, że w otworach wentylacyjnych nie znajdują się żadne elementy

PO UŻYCIU

- Przechowywać urządzenia **we wnętrzach** w suchym, zamkniętym pomieszczeniu z dala od dzieci
 - przechowywać akumulator oddzielnie od narzędzia

AKUMULATORY

- **Dostarczany akumulator jest częściowo naładowany** (aby zapewnić pełne naładowanie akumulatora, przed użyciem elektronarzędzia po raz pierwszy akumulator należy całkowicie naładować ładowarką)
- **Do narzędzia należy stosować wyłącznie poniższe akumulatory i ładowarki**
 - Akumulator SKIL: BR1*31****
 - Ładowarka SKIL: CR1*31****
- Uszkodzony akumulator należy wymienić; nie należy używać go do pracy
- Nie rozbierać akumulatora
- Elektronarzędzia/akumulatora nie należy narażać na działanie opadów atmosferycznych
- Dopuszczalna temperatura otoczenia (narzędzie/ładowarka/akumulator):
 - podczas ładowania 4...40°C
 - podczas pracy -20...+50°C
 - podczas przechowywania -20...+50°C

OBJAŚNIENIE SYMBOLI NA NARZĘDZIU/

AKUMULATORZE

- Przed użyciem przeczytaj instrukcję obsługi
- Akumulatory w kontakcie z ogniem mogą eksplodować, więc nie wolno ich pod żadnym pozorem spalać
- Narzędzie/ładowarka/akumulator powinny być zawsze przechowywane w pomieszczeniu o temperaturze poniżej 50°C
- Należy zwrócić uwagę na ryzyko obrażeń ciała spowodowane unoszącymi się w powietrzu odpadami** (osoby postronne powinny znajdować się w bezpiecznej odległości od obszaru roboczego narzędzia)
- Należy stosować okulary ochronne i ochraniacze suchu
- Narzędzia nie należy narażać na działanie opadów atmosferycznych
- Nie wyrzucaj elektronarzędzi i baterie wraz z odpadami z gospodarstwa domowego

UŻYTKOWANIE

- Instrukcja montażu
 - otworzyć zawias F i zamocować zgodnie z rysunkiem za pomocą 2 wkrętów ①
 - zamontować uchwyt podkaszarki C w zaprezentowany sposób ②
 - uchwyt prowadnicy C można regulować poprzez odkręcanie/dokręcanie pokrętki D
 - zamontować osłonę podkaszarki J w zaprezentowany sposób, używając 2 śrub ③

! nie należy używać urządzenia bez zamontowanej osłony J

- Ładowanie akumulatora
 - ! przecztać wszystkie ostrzeżenia dotyczące bezpieczeństwa oraz instrukcje dostarczone z ładowarką**
- Usuwanie/montaż baterii ②
- Włącz/wyłącz ④
 - elektronarzędzie uruchomić wciskając przycisk A (= włącznik bezpieczeństwa, nie powinien być blokowany) a następnie uruchomić włącznik B
 - wyłączyć narzędzie zwalniając włącznika B
 - ! po wyłączeniu narzędzia żyłka tnąca obraca się jeszcze przez kilka sekund**
 - przed ponownym włączeniem urządzenia poczekać na zatrzymanie żyłki
 - ! nie należy zbyt szybko włączać i wyłączać urządzenia**
- Wybór prędkości ⑤
 - ustawić przełącznik E do pożądanego prędkości
- Wskaźnik akumulatora ⑩
 - nacisnąć przycisk wskaźnika poziomu energii akumulatora G, aby wyświetlić bieżący poziom energii akumulatora ⑩a
 - ! jeśli po naciśnięciu przycisku wskaźnik miga, wskazując najniższy poziom G ⑩b, akumulator jest wyczerpany**
 - ! jeśli po naciśnięciu przycisku na wskaźniku migają 2 paski poziomu, G ⑩c, został przekroczony dopuszczalny limit temperatury roboczej akumulatora**
- System ochrony baterii
 - Urządzenie nagle wyłącza się lub nie można go włączyć, gdy
 - **obciążenie jest zbyt duże** --> usunąć obciążenie i uruchomić ponownie
 - **temperatura akumulatora jest poza dopuszczalnym zakresem wynoszącym od -20 do 50°C** --> 2 paski poziomu energii akumulatora na wskaźniku zaczną migać po naciśnięciu przycisku G ⑩c; poczekać, aż temperatura akumulatora powróci do dopuszczalnego zakresu
 - **akumulator jest prawie całkowicie wyczerpany (zabezpieczenie przed głębokim rozładowaniem)** --> naciśnięcie przycisku G powoduje wyświetlenie na wskaźniku niskiego poziomu akumulatora lub miganie paska niskiego poziomu akumulatora ⑩b; naładować akumulator
 - ! po automatycznym wyłączeniu narzędzia nie naciskaj przycisku "on/off", ponieważ może to spowodować uszkodzenie akumulatora**
- Przycinanie
 - ! upewnić się, że na obszarze przeznaczonym do przycięcia nie znajdują się kamienie, gruz i inne podobne przedmioty**
 - ! przycinanie należy rozpoczynać dopiero po uzyskaniu przez żyłkę pełnej prędkości**
 - długą trawę należy przycinać etapami (rozpoczynając od wierzchołków)
 - do przycinania należy używać jedynie końcówki żyłki
 - nie przycinać trawy mokrej lub wilgotnej
 - uważać, aby ścięta trawa nie zatkała urządzenia (nie przycinać jednocześnie zbyt dużej ilości trawy)

- nie przeciążać urządzenia
- zachować ostrożność przy przycinaniu trawy wokół drzew i krzewów, aby nie doszło do ich kontaktu z żyłką
- nie zbliżać narzędzia do twardych przedmiotów, aby chronić żyłkę przed nadmiernym zużyciem
- pamiętać o zjawisku odrzutu, występującym w przypadku dotknięcia twardych przedmiotów
- Utrzymywanie i prowadzenie narzędzia 16
 - podczas przycinania długiej trawy powoli przesuwając urządzenie od prawej do lewej i odwrotnie
 - trzymać narzędzie mocno obiema rękoma, tak aby przez cały czas nad nim panować
 - utrzymywać stałą pozycję roboczą
 - zawsze trzymać narzędzie z daleka od ciała
- Zwalnianie żyłki 17
 - uderzyć lekko głowicą podkaszarki o twarde podłoże, gdy silnik pracuje

! Uderzyć głowicą podkaszarki o gołą ziemię lub twardą glebę, uderzanie w miejscu z wysoką trawą może doprowadzić do przegrzania silnika

- żyłka zostanie wysunięta i przycięta do odpowiedniej długości przez ostrze K

! uważać na urazy wynikające z dotknięcia ostrza K

- regularnie zwalniać żyłkę, aby zachować pełną wydajność urządzenia

- gdy silnik pracuje bez obciążenia, a trawa nie jest ścinana, żyłka tnąca uległa zablokowaniu, zużyła się lub uszkodziła; odwinąć lub wymienić żyłkę

- Ręczne wysuwanie żyłki
 - wyłączyć narzędzie i usunąć akumulator
 - nacisnąć głowicę podkaszarki i pociągnąć żyłki, aby ręcznie je uzupełnić, a następnie sprawdzić pod kątem prawidłowego zamocowania
 - po zwolnieniu żyłki zawsze przywrócić narzędzie do pozycji roboczej przed jego włączeniem
 - gdy silnik pracuje bez obciążenia, a trawa nie jest ścinana, żyłka tnąca uległa zablokowaniu, zużyła się lub uszkodziła; odwinąć lub wymienić żyłkę
- Wymiana żyłki 18

Jeśli żyłka nie wysuwa się z otworu Q

! wyłączyć narzędzie i usunąć akumulator

- z tym narzędziem należy stosować wyłącznie żyłkę SKIL 2610S01057 (**uszkodzenia wynikające z zastosowania innej żyłki nie podlegają gwarancji**)

- wsunąć żyłkę tnącą o długości 5 m w otwór szpuli Q i kontynuować wsuwanie do momentu jej wysunięcia z drugiej strony

- pociągnąć żyłkę do momentu, aż z obu stron będzie ona wystawała na tę samą długość

- nacisnąć i obrócić w kierunku wskazanym przez strzałkę L do momentu wystawiania jej z obu stron o tej samej długości wynoszącej około 13 cm

- Usuwanie żyłki 19

Jeśli żyłka nie wysuwa się z otworu Q

! wyłączyć narzędzie i usunąć akumulator

- nacisnąć przycisk zwalnający H, aby zdjąć pokrywę szpuli

- wyjąć żyłkę ze szpuli

- wyrównać i wcisnąć pokrywę szpuli do momentu jej zatrzaśnięcia na swoim miejscu

- postępować zgodnie z powyższą instrukcją „Wymiana żyłki”

KONSERWACJA / SERWIS

- Narzędzie nie jest przeznaczone do zastosowań profesjonalnych
- Bezwzględnie wyłączyć narzędzie, odłączyć akumulator i upewnić się, że wszystkie ruchome części całkowicie się zatrzymały
- Zawsze dbać o czystość narzędzia (a szczególnie otworów wentylacyjnych R 2)
 - narzędzie należy czyścić wilgotną, miękką szmatką (nie używać środków czyszczących ani rozpuszczalników)
 - po każdym użyciu urządzenia należy wyczyścić ostrze K 2 i osłonę J 2
 - otwory wentylacyjne R 2 należy czyścić regularnie za pomocą szczotki lub sprężonego powietrza
- Należy regularnie sprawdzać stan głowicy tnącej i dokręcenie śrub i nakrętek
- Należy regularnie sprawdzać narzędzie pod kątem zużytych lub uszkodzonych elementów i wymienić je lub naprawić w razie potrzeby
- Przechowywanie 20
 - należy stabilnie zamocować szynę do zawieszania M na ścianie przy użyciu 2 śrub (**niedostarczane wraz z narzędziem**) i wypoziomować ją
 - podłączyć łącznik do wieszania N i przesunąć go względem powierzchni montażowej wieszaka M
 - zawiesić narzędzie, nakładając otwór w uchwytności na czubek łącznika do wieszania
- Jeśli narzędzie, mimo dokładnej i wszechstronnej kontroli produkcyjnej ulegnie kiedykolwiek awarii, naprawę powinien przeprowadzić autoryzowany serwis elektronarzędzi firmy SKIL
 - odesłać **nierozebrany** narzędzie, wraz z dowodem zakupu, do dealera lub do najbliższego punktu usługowego SKIL (adresy oraz diagram serwisowy narzędzenia znajdują się na stronach www.skil.com)
- Prosimy pamiętać, że uszkodzenia spowodowane przeciążeniem lub niewłaściwym użytkowaniem produktu nie podlegają gwarancji (warunki gwarancji SKIL można znaleźć na www.skil.com lub uzyskać u swojego dealera)

ROZWIĄZYWANIE PROBLEMÓW


- Podana lista zawiera opis objawów problemów, ich możliwych przyczyn oraz działań naprawczych (jeśli w ten sposób nie można zidentyfikować i usunąć problemu, należy skontaktować się z dystrybutorem lub punktem serwisowym)

! w razie usterki elektrycznej lub mechanicznej natychmiast wyłączyć narzędzie i odłączyć akumulator

- ★ Narzędzie nie działa
 - rozładowany akumulator -> naładować
 - rozgrzany akumulator -> poczekać, aż ostygnie
 - wewnętrzna usterka -> należy skontaktować się z dystrybutorem lub punktem serwisowym
- ★ Narzędzie działa z przerwami
 - uszkodzenie wewnętrznego okablowania -> należy skontaktować się z dystrybutorem lub punktem serwisowym
 - uszkodzenie włącznika -> należy skontaktować się z dystrybutorem lub punktem serwisowym
- ★ Urządzenie wibruje w nietypowy sposób
 - trawa zbyt wysoka -> przycinać trawę etapami
- ★ Narzędzie nie przycina trawy
 - żyłka zbyt krótka/urwana -> ręcznie zwolnić żyłkę

- ★ Nie można zwolnić żyłki
 - pusta szpula -> sprawdzić szpulę; odwinąć w razie potrzeby
 - żyłka zaplątana w szpuli -> sprawdzić szpulę i zwinąć ją, jeśli to konieczne
- ★ Żyłka nie została przycięta do odpowiedniej długości -> zdjąć osłonę z ostrza
- ★ Żyłka łamie się
 - żyłka zaplątana w szpuli -> sprawdzić szpulę i zwinąć ją, jeśli to konieczne
 - nieprawidłowe użycie narzędzia -> należy przycinać trawę tylko przy użyciu końcówki żyłki; unikać kamieni, murów i innych twardych obiektów; regularnie zwalniać żyłkę

ŚRODOWISKO

- **Nie wyrzucaj elektronarzędzi, baterie, akcesoriów i opakowania wraz z odpadami z gospodarstwa domowego** (dotyczy tylko państw UE)
 - zgodnie z Europejską Dyrektywą 2012/19/WE w sprawie zużytego sprzętu elektrotechnicznego i elektronicznego oraz dostosowaniem jej do prawa krajowego, zużyte elektronarzędzia należy posegregować i zutylizować w sposób przyjazny dla środowiska
 - w przypadku potrzeby pozbycia się narzędzia, akcesoriów i opakowania - symbol  przypomni Ci o tym
- ! **przed oddaniem akumulatora do punktu odbioru surowców wtórnych zabezpieczyć taśmą jego styki w celu uniknięcia powstawania prądów pełzających**

HAŁASU / WIBRACJE

- Pomiarów dokonano zgodnie z normą EN 60335 ciśnienie akustyczne narzędzia wynosi 75,0 dB(A) (błąd pomiaru K = 2,5 dB) zaś poziom mocy akustycznej 86,19 dB(A) (błąd pomiaru K = 1,7 dB), zaś wibracje 4,5 m/s² (suma wektorowa z trzech kierunków; błąd pomiaru K = 1,5 m/s²)
- Poziom emisji wibracji został zmierzony zgodnie z testem standaryzowanym podanym w EN 60335; może służyć do porównania jednego narzędzia z innym i jako ocena wstępna narażenia na wibracje w trakcie używania narzędzia do wymienionych zadań
 - używanie narzędzia do innych zadań, lub z innymi albo źle utrzymanymi akcesoriami, może znacząco **zwiększyć** poziom narażenia
 - przypadki, kiedy narzędzie jest wyłączone lub jest czynne, ale aktualnie nie wykonuje zadania, mogą znacząco **zmniejszyć** poziom narażenia
- ! **należy chronić się przed skutkami wibracji przez konserwację narzędzia i jego akcesoriów, zakładanie rękawic i właściwą organizację pracy**

RU

Бесщеточный аккумуляторный 0250 триммер с леской

В состав эксплуатационных документов, предусмотренных изготовителем для продукции, могут

входить настоящее руководство по эксплуатации, а также приложения. Информация о подтверждении соответствия содержится в приложении.

Срок службы изделия

Срок службы изделия составляет 7 лет. Не рекомендуется к эксплуатации по истечении 5 лет хранения с даты изготовления без предварительной проверки (дату изготовления см. на этикетке).

Перечень критических отказов и ошибочные действия персонала или пользователя

- не использовать с поврежденной рукояткой или поврежденным защитным кожухом
- не использовать при появлении дыма непосредственно из корпуса изделия
- не использовать с переломанным или оголенным электрическим кабелем
- не использовать на открытом пространстве во время дождя (в распыляемой воде)
- не включать при попадании воды в корпус
- не использовать при сильном искрении
- не использовать при появлении сильной вибрации

Критерии предельных состояний

- перетёрт или повреждён электрический кабель
- повреждён корпус изделия

Тип и периодичность технического обслуживания

Рекомендуется очистить инструмент от пыли после каждого использования.

Хранение

- необходимо хранить в сухом месте
- необходимо хранить вдали от источников повышенных температур и воздействия солнечных лучей
- при хранении необходимо избегать резкого перепада температур
- хранение без упаковки не допускается
- подробные требования к условиям хранения смотрите в ГОСТ 15150 (Условие 1)

Транспортировка

- категорически не допускается падение и любые механические воздействия на упаковку при транспортировке
- при разгрузке/погрузке не допускается использование любого вида техники, работающей по принципу зажима упаковки
- подробные требования к условиям транспортировки смотрите в ГОСТ 15150 (Условие 5)

ВНИМАНИЕ!

В случае возникновения перебооя в работе электроинструмента вследствие полного или частичного прекращения энергоснабжения или повреждения цепи управления энергоснабжением установите выключатель в положение Выкл., убедившись, что он не заблокирован (при его наличии) и отключите сетевую вилку от розетки или отсоедините съёмный аккумулятор (этим предотвращается неконтролируемый повторный запуск)

ВВЕДЕНИЕ

- Данный инструмент предназначен для срезания травы и сорняков под кустами, а также на склонах и по краях, куда не достает обычная газонокосилка
- Данный инструмент не подходит для промышленного использования
- Проверьте наличие в упаковке всех частей, показанных на рисунке ②
- В случае отсутствия или повреждения деталей обращайтесь в магазин, где был приобретен инструмент
- **Перед использованием прибора внимательно ознакомьтесь с данной инструкцией и сохраните ее для последующего использования** ③
- **Обратите особое внимание на инструкции по безопасности и предупреждения; нарушение этих инструкций и предупреждений может привести к серьезным повреждениям**

ТЕХНИЧЕСКИЕ ДАННЫЕ ①

СТРАНА ИЗГОТОВЛЕНИЯ

Сделано в Китае

ДЕТАЛИ ИНСТРУМЕНТА ②

- A Защитный выключатель
- B Триггерный переключатель включения/выключения
- C Направляющая рукоятка
- D Ручка регулировки рукоятки
- E Переключатель скорости
- F Шарнир
- G Индикатор уровня заряда
- H Кнопка разблокировки крышки катушки
- J Защитный кожух
- K Режущее лезвие лески
- L Стрелка
- M Направляющая для хранения
- N Адаптер для хранения
- P Крышка катушки
- Q Отверстие для катушки
- R Вентиляционные отверстия

БЕЗОПАСНОСТЬ

ОБЩЕЕ

- **Пользоваться этим инструментом детям в возрасте до 8 лет и лицам с ограниченными физическими, сенсорными или умственными способностями или с недостаточным опытом и знаниями разрешается только под присмотром ответственного за их безопасность лица или если они прошли инструктаж**

на предмет надежного использования этого инструмента и понимают, какие опасности исходят от него (иначе существует опасность неправильного использования и получения травм)

- **Смотрите за детьми (дети не должны играть с инструментом)**
- **Производить очистку и техническое обслуживание этого инструмента детям разрешается только под присмотром**

- Ознакомьтесь со средствами управления и порядком работы с инструментом
- За несчастные случаи с людьми или повреждение их имущества, а также угрозу для них отвечает пользователь
- Используйте только рекомендованные компанией SKIL детали и комплектующие
- Ни в коем случае не устанавливайте на данный инструмент металлические режущие элементы

ЛИЧНАЯ БЕЗОПАСНОСТЬ

- Держите руки и ноги на безопасном расстоянии от режущей лески во время работы с инструментом, особенно во время его переключения
- Во время работы с инструментом используйте защитные очки, одевайте длинные штаны, рубашку на длинный рукав и прочную обувь
- Категорически запрещено использовать инструмент в непосредственной близости от людей (особенно детей) и животных
- Не работайте с инструментом, если устали, плохо себя чувствуете или принимали алкоголь и лекарственные средства

ПЕРЕД ИСПОЛЬЗОВАНИЕМ

- Использовать инструмент следует только при достаточном естественном или соответствующем искусственном освещении
- Ни в коем случае не используйте инструмент, если не установлен или поврежден ограничитель хода
- Проверьте работоспособность инструмента перед каждым использованием или после удара; в случае обнаружения неисправности, незамедлительно сдайте его в ремонт квалифицированным специалистам (ни в коем случае не вскрывайте инструмент самостоятельно)
- Перед подрезанием тщательно осмотрите газон и уберите любые посторонние предметы, в которых может застрять инструмент (как, например, камни, отломившиеся сучки и т.п.)

ВО ВРЕМЯ ИСПОЛЬЗОВАНИЯ

- Воздерживайтесь от работы с инструментом при плохих погодных условиях, особенно при наличии риска грозových разрядов

- Не используйте инструмент на мокрых газонах
- Соблюдайте равновесие, займите устойчивое положение; не перенапрягайтесь
- Работая с инструментом, перемещайтесь размеренным нешироким шагом (не бегите)
- **Режущая леска продолжает вращаться некоторое время после отключения инструмента**
- Не срезайте траву, которая произрастает не на земле (например, на стенах или на скалах)
- Не переходите дорогу или гравийную дорожку с работающим инструментом в руках
- Не отвлекайтесь и всегда следите за своей работой
- Обязательно выключите инструмент и вытащите аккумулятор
 - если оставляете инструмент без присмотра
 - перед тем, как убирать застрявшие предметы
 - перед тем, как осматривать, очищать инструмент или проводить с ним другие операции
 - в случае попадания на посторонний предмет
 - если инструмент начинает очень сильно вибрировать
- Не допускайте попадания осколков в вентиляционные отверстия

ПОСЛЕ ИСПОЛЬЗОВАНИЯ

- Храните инструмент **в помещении** в сухом, запираемом, не доступном для детей месте
 - храните аккумулятор отдельно от инструмента

АНКУМУЛЯТОРЫ

- **Прилагаемый аккумулятор частично заряжен** (чтобы воспользоваться полной емкостью аккумулятора, полностью зарядите аккумулятор в зарядном устройстве перед первым использованием электроинструмента)
- **При эксплуатации инструмента следует пользоваться только следующими аккумуляторами и зарядными устройствами**
 - Аккумулятор SKIL: BR1*31****
 - Зарядное устройство SKIL: CR1*31****
- Запрещается пользоваться поврежденным аккумулятором; его необходимо заменить
- Запрещается разбирать аккумулятор
- Не оставляйте инструмент / аккумулятор под дождем
- Допустимая температура окружающей среды (инструмент/зарядное устройство/аккумулятор):
 - при зарядке 4...40°C
 - при эксплуатации -20...+50°C
 - при хранении -20...+50°C

ПОЯСНЕНИЕ К УСЛОВНЫМ ОБОЗНАЧЕНИЯМ НА ИНСТРУМЕНТЕ/АНКУМУЛЯТОРНОЙ БАТАРЕЕ

- ③ Перед использованием ознакомьтесь с руководством по эксплуатации
- ④ При попадании в огонь батареи взрываются, поэтому ни в коем случае не сжигайте батареи
- ⑤ В зоне хранения инструмента, зарядного устройства и аккумулятора температура не должна подниматься выше 50°C
- ⑥ **Остерегайтесь отлетающих осколков** (окружающие должны находиться на безопасном расстоянии от места уборки)
- ⑦ Одевайте защитные очки и средства защиты волос
- ⑧ Исключите возможность попадания на инструмент дождя
- ⑨ Не выкидывайте электроинструмент и батареи вместе с бытовым мусором

ИСПОЛЬЗОВАНИЕ

- Указания по сборке
 - разложите шарнир штанги F и зафиксируйте штангу, как показано, с помощью 2 винтов ⑪
 - установите направляющую рукоятку C, как показано на рисунке ⑫
 - направляющую рукоятку C можно отрегулировать с помощью ослабления или затягивания ручки D
 - закрепите ограничитель хода J, как показано на рисунке, с помощью 2 винтов ⑬
- ! **никогда не используйте инструмент без ограничителя хода J**
- Зарядка аккумулятора
 - ! **ознакомьтесь с прилагаемыми к зарядному устройству правилами техники безопасности**
- Извлечение / установка аккумулятора ②
- Вкл/Выкл ⑭
 - включите инструмент, для чего сначала нажмите большим кнопку A (= защитный выключатель без фиксатора), а затем передвиньте переключатель B
 - выключите инструмент отпустив курковый выключатель B
 - ! **после выключения инструмента режущая леска продолжает двигаться в течении нескольких секунд**
 - перед тем, как снова включать инструмент, подождите, пока остановится режущая леска
 - ! **не включайте и не выключайте инструмент быстро**
- Выбор скорости ⑮
 - установите переключатель E на необходимую скорость
- Индикатор уровня заряда ⑩
 - чтобы узнать текущий уровень заряда аккумулятора ⑩а, нажмите на кнопку индикатора уровня заряда G
 - ! **если после нажатия кнопки G ⑩b начинает мигать самый низкий уровень индикатора батареи, значит аккумулятор разряжен**
 - ! **если после нажатия кнопки G ⑩с начинают мигать уровни 2 индикатора батареи, значит температура аккумулятора находится за пределами допустимого диапазона рабочих температур**
- Защита аккумулятора
 - Инструмент внезапно выключается или не может быть включен, когда
 - **нагрузка слишком высока** --> уменьшите нагрузку и выполните перезапуск
 - **температура аккумулятора выходит за пределы допустимого диапазона рабочих температур от -20 до +50 °C** --> при нажатии кнопки G ⑩с начинают мигать уровни 2 индикатора уровня заряда батареи; дождитесь, пока температура аккумулятора вернется в допустимый диапазон рабочих температур
 - **аккумулятор почти разряжен (для защиты от глубокого разряда)** --> низкий уровень заряда батареи или мигающий низкий уровень заряда батареи ⑩b отображается индикатором уровня заряда батареи при нажатии кнопки G; зарядите аккумулятор

! в случае автоматического выключения инструмента не пытайтесь включить его снова, поскольку при этом может быть повреждена батарея

• Подрезание

! уберите с газона камни, обломки и другие посторонние предметы

! начинайте подрезать только тогда, когда инструмент наберет полную скорость

- срезайте высокую траву слоями (всегда начинайте сверху)

- подрезайте только при помощи режущей кромки лески

- не срезайте влажную или мокрую траву

- следите, чтобы срезанная трава не забивала катушку (не срезайте много за раз)

- не перегружайте инструмент

- будьте осторожны при подрезании вокруг деревьев или кустов, чтобы к ним не прикасалась режущая леска

- во избежание чрезмерного износа режущей лески не допускайте ее контакта с твердыми предметами

- помните об отдаче в случае прикосновения к твердым предметам

• Удержание и направление инструмента ⑩

- срезая высокую траву, слегка наклоняйте инструмент вправо-влево и в другом направлении

- держите инструмент надежно двумя руками, чтобы иметь постоянный и полный контроль

- при работе займите устойчивое положение

- всегда держите инструмент от себя

• Подрезание при помощи лесок ⑪

- слегка ударьте головкой триммера по твердой поверхности при работающем двигателе

! ударяйте головной триммера по голой земле или твердому грунту; при ударах в высокой траве двигатель может перегреться

- режущая леска будет отпущена и будет резать при помощи режущего лезвия на требуемую длину К

! будьте внимательны, чтобы не травмироваться от режущего лезвия лески К

- регулярно наматывайте лески, чтобы обеспечить полный режущий цикл

- при холостом ходе двигателя режущая леска застревает, изнашивается или ломается; перемотайте или замените леску

• Подача лески вручную

- выключите инструмент и вытащите аккумулятор

- нажмите на головку триммера и потяните лески, вытягивая их вручную; затем проверьте правильность установки

- после отрезания при помощи лески переключите инструмент в обычный режим работы перед тем, как включать его

- при холостом ходе двигателя режущая леска застревает, изнашивается или ломается; перемотайте или замените леску

• Замена лески ⑫

В случае, если режущая леска не выходит из отверстия катушки Q

! обязательно выключите инструмент и вытащите аккумулятор

- Используйте для данного инструмента только

леску SKIL 2610S01057 (**повреждения вследствие использования другой лески гарантией не покрываются**)

- вставьте режущую леску длиной 5 м в отверстие катушки Q и протолкните ее, пока она не появится с другой стороны

- потяните леску, пока с обеих сторон не будут выступать одинаковые по длине отрезки лески

- нажмите на головку и поворачивайте ее по стрелке L, пока с обеих сторон не останется прилб. по 13 см лески

• Извлечение лески ⑬

В случае, если режущая леска не выходит из отверстия катушки Q

! обязательно выключите инструмент и вытащите аккумулятор

- нажмите кнопки разблокировки H, чтобы снять крышку катушки

- извлеките леску из катушки

- выровняйте крышку катушки и нажмите на нее, пока она со щелчком не встанет на место

- выполните вышеуказанные действия по установке лески

ТЕХОБСЛУЖИВАНИЕ / СЕРВИС

• Данный инструмент не подходит для промышленного использования

• Обязательно выключите инструмент, вытащите аккумулятор и убедитесь в полной остановке движущихся деталей

• Инструмент следует содержать в чистоте (особенно вентиляционные отверстия R ②)

- для очистки прибора пользуйтесь влажной тканью (не применяйте растворители или моющие средства)

- после каждого использования очищайте режущее лезвие лески K ② и ограничитель хода J ②

- регулярно очищайте вентиляционные отверстия R ② при помощи щетки или сжатого воздуха

• Регулярно проверяйте состояние режущей головки и степень натяжки гаек, болтов и винтов

• Регулярно проверяйте детали на предмет износа или повреждения и отремонтируйте/замените их, если требуется

• Хранение ⑭

- надежно закрепите подвеску M на стене при помощи 2 винтов (**не входят в комплект поставни**), выравняв их по горизонтали

- прикрепите адаптер для хранения N и сдвиньте его к монтажному основанию направляющей для хранения M

- повесьте инструмент с отверстием для хранения в ручке на кончик адаптера для хранения

• Если инструмент, несмотря на тщательные методы изготовления и испытания, выйдет из строя, то ремонт следует производить силами авторизованной сервисной мастерской для электроинструментов фирмы SKIL

- отправьте **неразобранный** инструмент со свидетельством покупки Вашему дилеру или в ближайшую станцию обслуживания фирмы SKIL (адреса и схема обслуживания инструмента приведены в вебсайте www.skil.com)

- Примите к сведению, что повреждения вследствие перегрузки или ненадлежащего обращения с продуктом не будут включены в гарантию (условия гарантии SKIL см. на сайте www.skil.com или узнайте у дилера в Вашем регионе)

УСТРАНЕНИЕ НЕИСПРАВНОСТЕЙ

- Ниже приведен перечень неисправностей, их возможных причин и корректирующих действий (если при их помощи не удается исправить проблему, обратитесь к дилеру или в сервисный центр)

! в случае любой электрической или механической неисправности немедленно выключите инструмент и выньте аккумулятор

- ★ Инструмент не работает
 - разряжен аккумулятор -> зарядите аккумулятор
 - горячий аккумулятор -> дайте аккумулятору остыть
 - внутренняя ошибка -> обратитесь к дилеру или в сервисный центр
- ★ Инструмент отключается периодически
 - повреждена внутренняя проводка -> обратитесь к дилеру или в сервисный центр
 - поврежден выключатель питания -> обратитесь к дилеру или в сервисный центр
- ★ Инструмент сильно вибрирует
 - очень высокая трава -> срезайте поэтапно
- ★ Инструмент не режет
 - леска слишком короткая/оборвана -> вытяните леску вручную
- ★ Не удается вытянуть леску
 - катушка пуста -> осмотрите катушку; перемотайте леску при необходимости
 - леска запуталась в катушке-> осмотрите катушку; при потребности перемотайте леску
- ★ Леска не отрезается на требуемую длину -> снимите крышку с режущего лезвия
- ★ Леска неоднократно обрывается
 - леска запуталась в катушке-> осмотрите катушку; при потребности перемотайте леску
 - неправильное использование газоносоросилки -> подрезайте только при помощи режущей кромки; избегайте камней, стен и других твердых предметов; регулярно наматывайте леску

ОХРАНА ОКРУЖАЮЩЕЙ СРЕДЫ

- **Не выкидывайте электроинструмент, батареи, принадлежности и упаковку вместе с бытовым мусором** (только для стран ЕС)
 - во исполнение европейской директивы 2012/19/ЕС об утилизации отслужившего свой срок электрического и электронного оборудования и в соответствии с действующим законодательством, утилизация электроинструментов производится отдельно от других отходов на предприятиях, соответствующих условиям экологической безопасности
 - значок ⑨ напомним Вам об этом, когда появится необходимость сдать электроинструмент на утилизацию
- ! перед тем как выбросить аккумуляторы или направить их на утилизацию, изолируйте клеммы аккумуляторов прочной изоляционной лентой для исключения короткого замыкания**

ШУМ / ВИБРАЦИЯ

- При измерении в соответствии со стандартом EN 60335 уровень звукового давления для этого инструмента составляет 75,0 дБ (А) (недостоверность K = 2,5 dB) и уровень звуковой мощности - 86,19 дБ (А) (недостоверность K = 1,7 dB), и вибрации - 4,5 м/с² (векторная сумма трех направлений; достоверность K = 1,5 м/с²)
 - Уровень вибрации был измерен в соответствии со стандартизированным испытанием, содержащимся в EN 60335; данная характеристика может использоваться для сравнения одного инструмента с другим, а также для предварительной оценки воздействия вибрации при использовании данного инструмента для указанных целей
 - при использовании инструмента в других целях или с другими/неисправными вспомогательными приспособлениями уровень воздействия вибрации может значительно **повышаться**
 - в периоды, когда инструмент отключен или функционирует без фактического выполнения работы, уровень воздействия вибрации может значительно **снижаться**
- ! защищайте себя от воздействия вибрации, поддерживая инструмент и его вспомогательные приспособления в исправном состоянии, поддерживая руки в тепле, а также правильно организуя свой рабочий процесс**

UA

Безшумовий безшнуровий лінійний тример 0250

ВСТУП

- Цей інструмент призначено, щоб зрізати траву й бур'яни під кущами, а також на схилах і по краях, куди не дістає звичайна газоносоросарка
- Цей інструмент не придатний для промислового використання
- Перевірте наявність в упаковці всіх частин, показаних на малюнку ②
- У разі відсутності чи пошкодження деталей просимо звертатися в магазин, де було придбано інструмент
- **Перед використанням приладу уважно прочитайте дану інструкцію з експлуатації й зберіть її для подальшого використання** ③
- **Зверніть особливу увагу на правила і попередження з техніки безпеки; їх недотримання може призвести до серйозної травми**

ТЕХНІЧНІ ДАНІ ①

ЕЛЕМЕНТИ ІНСТРУМЕНТА ②

- A Аварійний вимикач
- B Тригер перемикача вкл/викл
- C Напрямна рукоятка
- D Ручка регулювання тримача
- E Перемикач швидкості
- F Шарнір

- G Індикатор рівня заряду батареї
- H Кнопка відмикання кришки котушки
- J Кожух тримера
- K Різальне лезо жилки
- L Стрілка
- M Рейка зберігання
- N Адаптер для зберігання
- P Кришка котушки
- Q Отвір котушки
- R Вентиляційні отвори

БЕЗПЕКА

ЗАГАЛЬНЕ

- **Дітям віком від 8 років та особам з обмеженими фізичними, сенсорними та розумовими можливостями або недостатнім досвідом та знаннями дозволяється користуватися цей інструмент лише під наглядом або якщо вони отримали відповідні вказівки щодо безпечного використання цього інструменту і розуміють, яку небезпеку він несе (в іншому випадку можливе неправильне використання та небезпека одержання травм)**
 - **Дивіться за дітьми (діти не повинні гратися з інструментом)**
 - **Дітям дозволяється очищати цього інструменту та виконувати його технічне обслуговування лише під наглядом**
 - Ознайомтесь із засобами керування та порядком роботи з інструментом
 - За нещасні випадки з людьми або пошкодження їх майна, а також загрозу для них відповідає користувач
 - Використовуйте лише приладдя та замінні деталі, рекомендовані фірмою SKIL
 - У жодному разі не встановлюйте на цей інструмент металеві різальні елементи
- ### БЕЗПЕКА ЛЮДЕЙ
- Тримайте руки та ноги на безпечній відстані від різальних жилки під час роботи з інструментом, особливо під час вмикання інструмента

- Під час роботи з інструментом використовуйте захисні окуляри, одягайте довгі штани, сорочку на довгий рукав та міцне взуття
- Категорично заборонено використовувати інструмент безпосередньо поблизу інших людей (особливо дітей) і тварин
- Не працюйте з інструментом, якщо втомилися, погано себе почуваєте або приймали алкоголь чи лікарські засоби

ПЕРЕД ВИКОРИСТАННЯМ

- Користуватися інструментом можна лише за достатнього денного чи відповідного штучного освітлення
- У жодному разі не використовуйте інструмент, якщо не встановлено або пошкоджено обмежувач ходу
- Перевіряйте справність інструменту перед кожним використанням або після удару; у разі, якщо виявлено несправність, негайно здайте його у ремонт кваліфікованим фахівцем (у жодному разі не розкривайте інструмент самостійно)
- Перш, ніж підрізати, ретельно огляньте газон і приборіть будь-які сторонні предмети, у яких можуть застрягнути різальні леза (як, наприклад, каміння, обламани сучки і т.п.)

ПІД ЧАС ВИКОРИСТАННЯ

- Запобігайте використанню інструмента в поганих погодних умовах, в особливості якщо є ризик блискавки
- Не використовуйте інструмент на мокрих газонах
- Завжди тримайте рівновагу і не перенапружуйтеся
- Працюючи з інструментом, рухайтесь нешвидко розміреною ходою (не біжіть)
- **Різальні жилки продовжують обертатися деякий час після вимикання інструмента**
- Не зрізуйте траву, яка росте не на землі (наприклад, на стінах або на скелях)
- Не переходьте дорогу або грайну доріжку з увімкненим інструментом у руках
- Не відволікайтеся і завжди стежте за своєю роботою
- Завжди вимикайте інструмент і виймайте акумулятор
 - коли залишаєте інструмент без нагляду
 - перед тим, як виймати застрягли предмети
 - перед тим, як оглядати, очищувати інструмент або проводити з ним інші операції
 - у разі потрапляння на сторонній предмет
 - якщо інструмент починає засильно вібрувати
- Не допускайте потрапляння осколків у вентиляційні отвори

ПІСЛЯ ВИКОРИСТАННЯ

- Зберігати інструмент у приміщенні в сухому, не доступному для дітей місці
- зберігайте акумулятор окремо від інструменту

АКУМУЛЯТОР

- **Акумулятор, який постачається в комплекті, є частково зарядженим** (повністю зарядіть акумулятор в зарядному пристрої перед першим використанням свого електроінструменту, щоб забезпечити повну потужність акумулятора)
- **Використовуйте з інструментом тільки такі акумулятори і зарядні пристрої**
 - Акумулятор SKIL: BR1*31****
 - Зарядний пристрій SKIL: CR1*31****
- Не використовуйте пошкоджений акумулятор; його треба замінити
- Не розбирайте акумулятор

- Включіть можливість потрапляння дощу на інструмент або акумулятор
- Дозволена температура довкілля (інструмент/зарядний пристрій/акумулятор):
 - під час зарядження 4...40°C
 - під час роботи -20...+50°C
 - під час зберігання -20...+50°C

ПОЯСНЕННЯ ДО УМОВНИХ ПОЗНАЧЕНЬ НА ІНСТРУМЕНТІ/АКУМУЛЯТОРІ

- ③ Перед використанням прочитайте інструкцію із застосування
- ④ При влученні у вогонь батареї вибухають, тому в жодному разі не спалюйте батареї
- ⑤ Зберігайте інструмент/зарядний пристрій/акумулятор при температурі не більшій 50°C
- ⑥ **Остерігайтесь осколків, які відлітають** (люди довкола мають перебувати на безпечній відстані від місця прибирання)
- ⑦ Одягайте захисні окуляри та засоби захисту волосся
- ⑧ Включіть можливість потрапляння на інструмент дощу
- ⑨ Не викидайте електроінструмент та батареї разом зі звичайним сміттям

ВИКОРИСТАННЯ

- Інструкції зі збирання
 - Розкладіть шарнір F і зафіксуйте, як показано на малюнку, 2 гвинтами ⑪
 - встановіть напрямний тримач C, як показано на малюнку ⑫
 - напрямна рукоятка C може регулюватися ослабленням/затягуванням ручки D
 - встановіть обмежувач ходу J, як показано на малюнку, за допомогою 2 гвинтів ⑬
- ! **ніколи не використовуйте інструмент без обмежувач ходу J**
- Зарядження акумулятора
 - ! **ознайомтесь з попередженнями і вказівками з техніки безпеки, які надаються з зарядним пристроєм**
- Видалення/встановлення батареї ②
- Вкл/Викл ⑭
 - увімкніть інструмент, спочатку натиснувши ручку A (= аварійний вимикач, який не можна вимкнути), а потім потягнувши за тригер B
 - вимкніть інструмент відпустивши курка-перемикача B
- ! **після вимикання інструмента різальні жилки продовжують обертатися кілька секунд**
 - перед тим, як знову вмикати інструмент, почекайте, доки зупиняться різальні жилки
- ! **не вмикайте та не вимикайте інструмент швидко**
- Вибір швидкості ⑮
 - увімкніть перемикачем E необхідну для вас швидкість
- Індикатор рівня заряду батареї ⑩
 - натисніть кнопку індикатора рівня заряду акумулятора G, щоб дізнатися поточний рівень заряду ⑩а
- ! **якщо після натиснення кнопки G ⑩b починає блимати індикатор найнижчого рівня заряду батареї, то батарея розряджена**

- ! **якщо 2 увесь індикатор рівня заряду батареї після натиснення кнопки G ⑩с починає блимати, батарея не знаходиться в допустимому діапазоні робочих температур**
- Захист акумулятора
 - Інструмент раптово вимикається або не вмикається, якщо
 - навантаження занадто високе -- > приберіть навантаження і перезапустіть
 - температура батареї не знаходиться в допустимому діапазоні робочих температур від -20 до +50°C -- > 2 усі індикатори рівня батареї починають блимати при натисканні кнопки G ⑩с; зачекайте, поки батарея не повернеться в допустимий діапазон робочих температур
 - батарею майже розряджено (для захисту від глибокого розряду) --> низький рівень заряду батареї або блимання низького рівня заряду батареї ⑩b показано індикатором рівня заряду батареї при натисканні кнопки G; зарядіть батарею
 - ! **не продовжуйте роботу та не натискайте вмикач після автоматичного вимкнення інструмента; такими діями можна пошкодити батарею**
- Підрізання
 - ! **приберіть з газону камені, уламки й інші сторонні предмети**
 - ! **починайте підрізати тільки тоді, коли інструмент набере повну швидкість**
 - зрізуйте високу траву шарами (завжди починайте зверху)
 - підрізайте тільки за допомогою різальної крайки жилки
 - не зрізуйте вологу або мокру траву
 - стежте, щоб зрізана трава не забивала котушку (не зрізуйте багато за раз)
 - не перевантажуйте інструмент
 - будьте обережні, косячи навколо дерев або кущів, щоб до них не доторкалися різальні жилки
 - щоб уникнути надмірного зношування різальних жилок, не допускайте їх контакту з твердими предметами
 - пам'ятайте про віддавання у разі торкання твердих предметів
- Утримування і робота інструментом ⑬
 - зрізуючи високу траву, злегка нахиляйте інструмент вправо-вліво та в іншому напрямку
 - тримайте інструмент двома руками, таким чином ви будете мати повний контроль над інструментом весь час
 - під час роботи займіть стійке положення
 - завжди тримайте інструмент від себе
- Підрізання за допомогою жилок ⑰
 - злегка постукуйте головою тримера по твердій поверхні під час роботи двигуна
 - ! **постукуйте головою тримеру по голій землі або твердому ґрунту, при постукуванні у високій траві мотор може перегреться**
 - різальну жилку буде відпущено і обрізано до потрібної довжини за допомогою леза жилки K
 - ! **будьте уважні, щоб не травмуватися від різального леза жилки K**
 - регулярно намотуйте жилки, щоб забезпечити повний різальний цикл

- коли двигун працює без навантаження і трава не скошується, це означає, що ріжуча жилка застрягла, зношена або зламана; перемотайте її назад або замініть
- Подача жилки вручну
 - вимкніть інструмент і вийміть акумулятор
 - натисніть на головку тримера і потягніть за жилку, щоб вручну подати її і перевірити правильність установки
 - відрізавши за допомогою жилки, перемкніть інструмент у звичайний режим роботи перед тим, як включати його
 - коли двигун працює без навантаження і трава не скошується, це означає, що ріжуча жилка застрягла, зношена або зламана; перемотайте її назад або замініть
- Заміна жилки ⁽¹⁸⁾

У разі, якщо різальні жилки не виходять із отвору катушки Q

! завжди вимикайте інструмент і виймайте акумулятор

 - використовуйте тільки жилку SKIL 2610S01057 з цим інструментом (**пошкодження через використання іншої жилки призведе до відмови від гарантії**)
 - вставте ріжучу жилку довжиною 5 м в отвір катушки Q і натискайте доти, доки вона не з'явиться з іншого боку
 - тягніть жилку до тих пір, поки довжина жилки з обох сторін не буде однаковою
 - натисніть і обертайте в напрямку стрілки L до тих пір, поки прибл. 13 см жилки не залишаться з обох сторін
- Видалення жилки ⁽¹⁹⁾

У разі, якщо різальні жилки не виходять із отвору катушки Q

! завжди вимикайте інструмент і виймайте акумулятор

 - натисніть кнопки випуску H, щоб зняти кришку катушки
 - зніміть жилку з катушки
 - врівняйте і притискайте кришку катушки, поки вона не стане на місце
 - дотримуйтесь наведеної вище інструкції "Заміна жилки"

ДОГЛЯД/ОБСЛУГОВУВАННЯ

- Цей інструмент не придатний для промислового використання
- Завжди вимикайте інструмент, виймайте акумулятор і перевіряйте, що всі рухомі частини зупинилися повністю
- Завжди тримайте інструмент в чистоті (особливо вентиляційні отвори R ⁽²⁾)
 - очищуйте інструмент вологою тканиною (застосовувати мийні засоби або розчинники заборонено)
 - після кожного використання очищайте різальне лезо жилки K ⁽²⁾ й обмежувач ходу J ⁽²⁾
 - регулярно очищуйте вентиляційні отвори R ⁽²⁾ за допомогою щітки або стисненого повітря
- Регулярно перевіряйте стан різальної головки і ступінь затягування гайок, болтів і гвинтів

- Регулярно перевіряйте деталі на предмет зношування або пошкодження і відремонтуйте/замініть їх у разі потреби
 - Зберігання ⁽²⁰⁾
 - надійно закріпіть підвіску M на стіні за допомогою 2 гвинтів (**не входять у комплект постачання**), вирівнявши їх по горизонталі
 - прикріпіть адаптер зберігання N і перемістіть його до монтажної основи рейки зберігання M
 - зберігайте інструмент, помістивши отвір для зберігання в тримачі над наконечником адаптера для зберігання
 - Якщо незважаючи на ретельну технологію виготовлення і перевірки інструмент все-таки вийде з ладу, його ремонт дозволяється виконувати лише в авторизованій сервісній майстерні для електрорадіодів SKIL
 - надішліть **нерозібраний** інструмент разом з доказом купівлі до Вашого дилера або до найближчого центру обслуговування SKIL (адреси, а також діаграма обслуговування пристрою, подаються на сайті www.skil.com)
 - Візьміть до відома, що ушкодження внаслідок перевантаження або неналежного поводження з продуктом не будуть включені в гарантію (умови гарантії SKIL див. на сайті www.skil.com або довідайтесь в дилера у Вашому регіоні)
- ### УСУНЕННЯ НЕПОЛАДОН
- Нижче наведено перелік несправностей, їх можливих причин і корективних дій (якщо за їх допомогою вирішити проблему не вдається, зверніться до дилера або у сервісний центр)
 - ! у разі електричної або механічної несправності негайно вимкніть інструмент та видаліть акумулятор**
 - ★ Інструмент не працює
 - батарею розряджено -> зарядьте батарею
 - гаряча батарея -> дайте батареї охолонути
 - внутрішня помилка -> зверніться до дилера або у сервісний центр
 - ★ Інструмент періодично вимикається
 - пошкоджено внутрішню проводку -> зверніться до дилера або у сервісний центр
 - пошкоджено вимикач живлення -> зверніться до дилера або у сервісний центр
 - ★ Інструмент сильно вібрує
 - дуже висока трава -> зрізуйте поетапно
 - ★ Інструмент не ріже
 - жилка закоротна/обірвана -> витягніть жилку вручну
 - ★ Не вдається витягнути жилку
 - катушка порожня -> перевірити катушку; за потреби перемотати назад
 - жилка заплуталася в катушці-> огляньте катушку; у разі потреби перемотайте жилку
 - ★ Жилка не відрізається на потрібну довжину -> зніміть кришку з різального леза
 - ★ Жилка неодноразово обривається
 - жилка заплуталася в катушці-> огляньте катушку; у разі потреби перемотайте жилку
 - неправильне використання газонокосарки -> підрізайте тільки за допомогою різальної крайки; уникайте каміння, стін та інших твердих предметів; регулярно намотуйте жилку

ΟΧΟΡΟΝΑ ΝΑΒΚΟΛΙШΝΟЎЎ СΕΡΕΔΙ

- **Не викидайте електроінструмент, батареї, належності та упаковуку разом зі звичайним сміттям** (тільки для країн ЄС)
 - відповідно до європейської директиви 2012/19/ЄС щодо утилізації старих електричних та електронних приладів, в залежності з місцевим законодавством, електроінструмент, який перебував в експлуатації повинен бути утилізований окремо, безпечним для навколишнього середовища шляхом
 - малюнок ⑨ нагадає вам про це
- ! **перед тим, як позбутись акумулятора: заклейте грубою клейною стрічкою клеми, щоб запобігти короткому замиканню**

ШУМ / ВІБΡΑЦІЯ

- Зміряний відповідно до EN 60335 рівень тиску звуку даного інструменту 75,0 дБ(А) (похибка K = 2,5 дБ) і потужність звуку 86,19 дБ(А) (похибка K = 1,7 дБ), і вібрація 4,5 м/с² (векторна сума трьох напрямків; похибка K = 1,5 м/с²)
- Рівень вібрації було виміряно у відповідності зі стандартизованим випробуванням, що міститься в EN 60335; дана характеристика може використовуватися для порівняння одного інструмента з іншим, а також для попередньої оцінки впливу вібрації під час застосування даного інструмента для вказаних цілей
 - при використанні інструмента в інших цілях або з іншими/несправними допоміжними пристосуваннями рівень впливу вібрації може значно **підвищуватися**
 - у періоди, коли інструмент вимикнений або функціонує без фактичного виконання роботи, рівень впливу вібрації може значно **знижуватися**
- ! **захщайте себе від впливу вібрації, підтримуючи інструмент і його допоміжні пристосування в справному стані, підтримуючи руки в теплі, а також правильно огранізуюючи свій робочий процес**

GR

Άψηκτρο ασύρματο
χορτοκοπτικό

0250

ΕΙΣΑΓΩΓΗ

- Αυτό το εργαλείο προορίζεται για την κοπή χόρτου και ζιζανίων κάτω από θάμνους, καθώς και σε πρανή και άκρα στα οποία δε μπορεί να φτάσει ένα τροχήλατο χλοοκοπτικό
- Αυτό το εργαλείο δεν προορίζεται για επαγγελματική χρήση
- Βεβαιωθείτε ότι η συσκευασία περιέχει όλα τα εξαρτήματα που απεικονίζονται στο σχέδιο ②
- Όταν κάποια εξαρτήματα λείπουν ή έχουν φθορές, παρακαλούμε επικοινωνήστε με τον αντιπρόσωπό σας
- **Διαβάστε προσεκτικά τις οδηγίες πριν από τη χρήση και φυλάξτε τις για μελλοντική αναφορά** ③
- **Δώστε ιδιαίτερη προσοχή στις οδηγίες ασφαλείας και στις προειδοποιήσεις - η μη τήρηση αυτών των οδηγιών και προειδοποιήσεων θα μπορούσε να προκαλέσει σοβαρές σωματικές βλάβες**

ΤΕΧΝΙΚΑ ΧΑΡΑΚΤΗΡΙΣΤΙΚΑ ①

ΜΕΡΗ ΤΟΥ ΕΡΓΑΛΕΙΟΥ ②

- A Διακόπτης ασφαλείας
- B Σκανδάλη on/off
- C Χειρολαβή οδήγησης
- D Διακόπτης ρύθμισης χειρολαβής
- E Διακόπτης επιλογής ταχύτητας
- F Άρθρωση
- G Ένδειξη κατάστασης μπαταρίας
- H Κομπτί απελευθέρωσης καλύμματος καρουλιού
- J Προφυλακτήρας χορτοκοπτικού
- K Λεπίδα κοπής μεσηνέζας
- L Βέλος
- M Ράγα αποθήκευσης
- N Προσαρμογέας αποθήκευσης
- P Κάλυμμα καρουλιού
- Q Οπή καρουλιού
- R Σχισμές αερισμού

ΑΣΦΑΛΕΙΑ

ΓΕΝΙΚΑ

- **Το εργαλείο αυτό μπορεί να χρησιμοποιηθεί από παιδιά από 8 ετών και πάνω καθώς και από άτομα με περιορισμένες φυσικές, αισθητήριες ή διανοητικές ικανότητες ή με έλλειψη εμπειρίας και ανεπαρκείς γνώσεις, όταν επιβλέπονται από ένα υπεύθυνο για την ασφάλειά τους άτομο ή έχουν από αυτό καθοδηγηθεί σχετικά με την ασφαλή εργασία με το εργαλείο και τους συνυφασμένους με αυτή κινδύνους (διαφορετικά υπάρχει κίνδυνος λαθεμένου χειρισμού και τραυματισμού)**
- **Να επιτηρείτε τα παιδιά (έτσι εξασφαλίζεται ότι τα παιδιά δεν θα παίξουν με το εργαλείο)**
- **Δεν επιτρέπεται ο καθαρισμός και η συντήρηση του εργαλείου από παιδιά όταν αυτά δεν βρίσκονται υπό επίτηρηση**
- Να εξοικειωθείτε με τα χειριστήρια και τη σωστή χρήση του εργαλείου

- Ο χρήστης είναι υπεύθυνος για ατυχήματα ή κινδύνους που μπορεί να συμβούν σε άλλα άτομα ή ιδιοκτησίες
- Να χρησιμοποιείτε μόνο τα εξαρτήματα και τα ανταλλακτικά που συνιστώνται από τη SKIL
- Ποτέ μην τοποθετείτε μεταλλικά κοπτικά εξαρτήματα επάνω σ' αυτό το εργαλείο

ΑΣΦΑΛΕΙΑ ΠΡΟΣΩΠΩΝ

- Φροντίστε τα χέρια και τα πόδια σας να βρίσκονται μακριά από τη μεσσηνέζα κατά την κοπή, ειδικά κατά το άναμμα του εργαλείου
- Πάντα να φοράτε προστατευτικά για τα μάτια, μακριά παντελόνια και υποδήματα βαρέως τύπου κατά το χειρισμό του εργαλείου
- Ποτέ μη χειρίζεστε το εργαλείο πολύ κοντά σε άλλα άτομα και να διακόπτετε τη χρήση του εργαλείου όταν πλησιάζουν άλλα άτομα (ειδικά παιδιά) ή κατοικίδια ζώα
- Ποτέ μη χειρίζεστε το εργαλείο εάν είστε κουρασμένοι, αδιάθετοι ή υπό την επήρεια αλκοόλ ή φαρμακευτικών ουσιών

ΠΡΙΝ ΑΠΟ ΤΗ ΧΡΗΣΗ

- Να χρησιμοποιείτε το εργαλείο μόνο στο φως της ημέρας ή με κατάλληλο τεχνητό φωτισμό
- Ποτέ μη χειρίζεστε το εργαλείο εάν ο προφυλακτήρας έχει ζημιά ή αν δεν είναι καθόλου τοποθετημένος
- Ελέγξτε τη λειτουργία του εργαλείου πριν από κάθε χρήση και μετά από κτύπημα, και σε περίπτωση βλάβης, να το παραδώσετε για επισκευή σε κάποιο εξειδικευμένο άτομο (ποτέ μην ανοίγετε μόνοι σας το εργαλείο)
- Πριν από τη χρήση να ελέγχετε προσεκτικά την περιοχή κοπής και να αφαιρείτε τυχόν αντικείμενα πάνω στα οποία είναι πιθανόν να κτυπήσει το εργαλείο κατά την κοπή (όπως πέτρες, κομμάτια ξύλου κλπ.)

ΚΑΤΑ ΤΗ ΧΡΗΣΗ

- Αποφύγετε τη χρήση του εργαλείου όταν επικρατεί κακοκαιρία, ιδιαίτερα όταν υπάρχει κίνδυνος κεραυνού
- Μη χρησιμοποιείτε το εργαλείο σε υγρό χλοοτάπητα
- Να έχετε την ισορροπία σας και να πατάτε σταθερά σε κάθε περίπτωση, και να μην τεντώνεστε
- Να χειρίζεστε το εργαλείο μόνο σε ρυθμό βαδίσματος (μην τρέχετε)
- **Η μεσσηνέζα συνεχίζει να περιστρέφεται για μικρό χρονικό διάστημα μετά το σβήσιμο του εργαλείου**
- Μην κόβετε χλόη η οποία δε βρίσκεται στο έδαφος (π.χ. επάνω σε τοίχους ή βράχους)
- Μη διασχίσετε δρόμους ή χαλικόστρωτα μονοπάτια με το εργαλείο σε λειτουργία
- Μην αφαιρείστε, να είστε πάντα συγκεντρωμένοι στην εργασία σας
- Σβήνετε πάντα το εργαλείο και βγάζετε τη μπαταρία
 - οποτεδήποτε αφήνετε το εργαλείο χωρίς επιτήρηση
 - πριν από τον καθαρισμό των σφηνωμένων υλικών
 - πριν από τον έλεγχο, τον καθαρισμό ή την εργασία με το εργαλείο
 - μετά από κάποιο κτύπημα σε ξένο αντικείμενο
 - οποτεδήποτε το εργαλείο αρχίζει να παρουσιάζει αντικανονικούς κραδασμούς
- Να φροντίζετε πάντα τα ανοίγματα εξαερισμού να παραμένουν καθαρά από σκουπιδιάκια

ΜΕΤΑ ΤΗ ΧΡΗΣΗ

- Αποθηκεύστε το εργαλείο σε εσωτερικούς χώρους σε μέρος δροσερό και κλειδωμένο, μακριά από παιδιά
 - αποθηκεύστε τη μπαταρία ξεχωριστά από το εργαλείο

ΜΠΑΤΑΡΙΕΣ

- **Η παρεχόμενη μπαταρία είναι μερικώς φορτισμένη** (για να εξασφαλιστεί ότι η μπαταρία

αποκτά τη μέγιστη χαμηλότερη, να φορτίζετε τελείως τη μπαταρία με τον φορτιστή της πριν από τη χρήση του ηλεκτρικού εργαλείου σας για πρώτη φορά)

- **Να χρησιμοποιείτε μόνο τις μπαταρίες και τους φορτιστές που παραδίδονται με το εργαλείο**
 - Μπαταρία SKIL: BR1*31****
 - Φορτιστής SKIL: CR1*31****
- Μην χρησιμοποιείτε την μπαταρία όταν έχει βλάβη; πρέπει να την αντικαθιστάτε
- Μην συναρμολογείτε τη μπαταρία
- Μην εκθέτετε το εργαλείο/την μπαταρία στη βροχή
- Επιτρεπτή θερμοκρασία περιβάλλοντος (εργαλείο/φορτιστή/μπαταρία):
 - κατά τη φόρτιση 4...40°C
 - κατά τη λειτουργία -20...+50°C
 - κατά την αποθήκευση -20...+50°C

ΕΠΕΞΗΓΗΣΗ ΤΩΝ ΣΥΜΒΟΛΩΝ ΣΤΟ ΕΡΓΑΛΕΙΟ/ΜΠΑΤΑΡΙΑ

- ③ Διαβάστε το εγχειρίδιο οδηγιών πριν από τη χρήση
- ④ Οι μπαταρίες θα εκραγούν εάν γίνει απόρριψή τους σε φωτιά, γι' αυτό μην καίτε τις μπαταρίες για οποιοδήποτε λόγο
- ⑤ Να αποθηκευτεί το εργαλείο/τον φορτιστή/την μπαταρία σε μέρη όπου η θερμοκρασία δεν θα ξεπεράσει τους 50°C
- ⑥ Προσέξτε για τον κίνδυνο τραυματισμού λόγω εκτοξευόμενων σκουπιδιών (φροντίστε οι παριστάμενοι να βρίσκονται σε ασφαλή απόσταση από την περιοχή εργασίας)
- ⑦ Να φοράτε προστατευτικά γυαλιά και προστατευτικά μέσα ακοής
- ⑧ Μην εκθέτετε το εργαλείο στη βροχή
- ⑨ Μην πετάτε τα ηλεκτρικά εργαλεία και μπαταρίες στον κάδο οικιακών απορριμμάτων

ΧΡΗΣΗ

- Οδηγίες συναρμολόγησης
 - ανοίξτε την άρθρωση F και στερεώστε όπως φαίνεται στην εικόνα με τις 2 βίδες ①
 - τοποθετήστε τη χειρολαβή οδήγησης C όπως εικονίζεται ②
 - η λαβή οδήγησης C μπορεί να ρυθμιστεί με το ξεβίδωμα ή το βίδωμα του διακόπτη D
 - τοποθετήστε τον προφυλακτήρα του κοπτικού J όπως εικονίζεται με 2 βίδες ③
- **! ποτέ μη χρησιμοποιείτε το εργαλείο χωρίς τον προφυλακτήρα J**
- Φόρτιση της μπαταρίας
 - **! διαβάστε τις προειδοποιήσεις ασφαλείας και τις οδηγίες που παρέχονται με το φορτιστή**
- Αφαίρεση/εγκατάσταση της μπαταρίας ④
- Εκκίνηση/Σταση ④
 - Ξεκινάτε το εργαλείο σας πρώτα πιέσσοντας το κουμπι Α (= διακόπτης ασφαλείας που δεν μπλοκάρει) και μετά πατήστε τη σκανδάλη Β
 - απενεργοποιήστε το εργαλείο αφήνοντας το διακόπτη σκανδάλης Β
- **! μετά το σβήσιμο του εργαλείου η μεσσηνέζα θα συνεχίσει να κινείται για μερικά δευτερόλεπτα**
 - αφήστε να σταματήσει η μεσσηνέζα την περιστροφή της πριν από το εκ νέου άναμμα
- **! μην αναβοσβήνετε απότομα το εργαλείο**
- Επιλογή ταχύτητας ⑤
 - ρυθμίστε τον διακόπτη Ε στην επιθυμητή ταχύτητα

- Ένδειξη κατάστασης μπαταρίας ⑩
 - πιέστε το κουμπί του ενδεικτικού κατάστασης μπαταρίας G για να εμφανίσετε την τρέχουσα κατάσταση της μπαταρίας ⑩a
 - ! **όταν το ενδεικτικό κατώτατης στάθμης της μπαταρίας αρχίσει να αναβοσβήνει μετά από το πάτημα του πλήκτρου G ⑩b, η μπαταρία έχει αδειάσει**
 - ! **όταν τα επίπεδα 2 του ενδεικτικού της μπαταρίας αρχίσουν να αναβοσβήνουν μετά από το πάτημα του πλήκτρου G ⑩c, η μπαταρία δεν είναι εντός του επιτρεπόμενου εύρους θερμοκρασιών λειτουργίας**
- Προστασία της μπαταρίας

Το εργαλείο σβήνει αιφνίδια ή δεν είναι δυνατό το άναμμα του όταν

 - **το φορτίο είναι πολύ υψηλό** --> αφαιρέστε το φορτίο και επανεκκινήστε
 - **η θερμοκρασία της μπαταρίας δεν βρίσκεται εντός του επιτρεπόμενου εύρους θερμοκρασίας λειτουργίας, δηλαδή -20 έως +50°C** --> Τα επίπεδα 2 του ενδεικτικού της στάθμης της μπαταρίας αρχίζουν να αναβοσβήνουν κατά το πάτημα του πλήκτρου G ⑩c. Περιμένετε μέχρι η μπαταρία να επανέλθει εντός του επιτρεπόμενου εύρους θερμοκρασίας λειτουργίας
 - **η μπαταρία έχει σχεδόν αδειάσει (για προστασία έναντι βαθιάς εκφόρτισης)** --> ανάβει ή αναβοσβήνει η χαμηλή στάθμη μπαταρίας ⑩b δίπλα στο ενδεικτικό στάθμης μπαταρίας κατά το πάτημα του πλήκτρου G. Φορτίστε τη μπαταρία
 - ! **μην συνεχίσετε να πατάτε το διακόπτη ενεργοποίησης/απενεργοποίησης μετά την αυτόματη απενεργοποίηση του εργαλείου - μπορεί να προκληθεί βλάβη στη μπαταρία**
- Κοπή χόρτου
 - ! **βεβαιωθείτε ότι η περιοχή κοπής δεν περιέχει πέτρες, μπάζα ή άλλα αντικείμενα**
 - ! **να ξεκινάτε την κοπή χόρτου μόνο όταν το εργαλείο έχει αναπτύξει τις μέγιστες στροφές του**
 - να κόβετε τα μακριά χόρτα σε διαδοχικά περάσματα (αρχίζοντας πάντα από επάνω)
 - να κόβετε μόνο με το άκρο της μεσηνέζας
 - μην κόβετε υγρά ή μωσικέμενα χόρτα
 - προσέξτε ώστε τα κομμένα χόρτα να μη σφηνώσουν στο καρουλί (μην κάνετε χοντρά κοψίματα)
 - μην υπερφορτώνετε το εργαλείο
 - να κόβετε προσεκτικά γύρω από δέντρα και θάμνους ώστε οι κορμοί τους να μην έρθουν σε επαφή με τη μεσηνέζα
 - φροντίστε το εργαλείο να παραμένει μακριά από άκαμπτα αντικείμενα, προκειμένου να μη φθείρεται υπερβολικά η μεσηνέζα
 - να έχετε υπ' όψη σας ότι το εργαλείο "κλωτσάει" εάν ακουμπήσει σε κάποιο άκαμπτο αντικείμενα
- Πώς να κρατάτε και να οδηγείτε το εργαλείο ⑩
 - για να κόψετε ψηλά χόρτα, να κάνετε αργές κυκλικές κινήσεις από τα δεξιά προς τα αριστερά με το εργαλείο και αντιστρόφως
 - κρατάτε καλά το εργαλείο, με τα δύο χέρια, ούτως ώστε να έχετε ανά πάσα στιγμή τον πλήρη έλεγχο του εργαλείου

- κρατηθείτε σε σταθερή θέση εργασίας
- πάντα να κρατάτε το εργαλείο σε αρκετή απόσταση από το σώμα σας
- Τροφοδοσία μεσηνέζας ⑩
 - χτυπήστε την κεφαλή του χορτοκοπτικού ελαφρά πάνω σε στερεή επιφάνεια με το μοτέρ σε λειτουργία
 - ! **χτυπήστε την κεφαλή του χορτοκοπτικού σε γυμνό έδαφος ή σε σκληρό χώμα, όταν ακουμπάτε σε ψηλό γρασίδι, το μοτέρ μπορεί να υπερθερμανθεί**
 - θα απελευθερωθεί η μεσηνέζα και θα κοπεί στο σωστό μήκος από τη λάμα κοπής μεσηνέζας K
 - ! **προσέξτε να μην τραυματιστείτε από τη λάμα κοπής της μεσηνέζας K**
 - να τροφοδοτείτε τακτικά μεσηνέζα ώστε το εργαλείο να κόβει σε ολόκληρο τον κύκλο του
 - όταν το μοτέρ λειτουργεί χωρίς φορτίο και δεν κόβονται χόρτα, τότε η μεσηνέζα έχει κολλήσει, έχει φθαρεί τελείως ή έχει σπάσει. Ξετυλίξτε ή αντικαταστήστε τη μεσηνέζα
- Χειροκίνητη τροφοδοσία της μεσηνέζας
 - σβήνετε πάντα το εργαλείο και αφαιρείτε τη μπαταρία
 - πιέστε την κεφαλή του χορτοκοπτικού και τραβήξτε τα νήματα για να τροφοδοτήσετε το νήμα με το χέρι και να βεβαιωθείτε ότι έχει τοποθετηθεί σωστά
 - μετά την τροφοδοσία μεσηνέζας, πάντα να επαναφέρετε το εργαλείο στην κανονική θέση λειτουργίας του προτού το ανάψετε
 - όταν το μοτέρ λειτουργεί χωρίς φορτίο και δεν κόβονται χόρτα, τότε η μεσηνέζα έχει κολλήσει, έχει φθαρεί τελείως ή έχει σπάσει. Ξετυλίξτε ή αντικαταστήστε τη μεσηνέζα
- Αντικατάσταση νήματος ⑩

Σε περίπτωση που δεν προεξέχουν τα άκρα της μεσηνέζας από την οπή του καρουλιού Q

 - ! **σβήνετε πάντα το εργαλείο και βγάξτε τη μπαταρία**
 - να χρησιμοποιείτε μόνο νήμα SKIL 2610S01057 με αυτό το εργαλείο (**τυχόν βλάβη λόγω της χρήσης άλλου νήματος δε θα καλύπτεται από την εγγύηση**)
 - εισάγετε το νήμα κοπής μήκους 5m μέσα στην οπή του καρουλιού Q και στρώξτε το μέχρι να βγει από την άλλη πλευρά
 - τραβήξτε το νήμα μέχρι τα τμήματα που εμφανίζονται στις δύο πλευρές να είναι ίσα
 - πιέστε και περιστρέψτε προς την κατεύθυνση του βέλους L μέχρι να απομεινών περίπου 13 cm νήματος και στις δύο πλευρές
- Αφαιρέστε το νήμα ⑩

Σε περίπτωση που δεν προεξέχουν τα άκρα της μεσηνέζας από την οπή του καρουλιού Q

 - ! **σβήνετε πάντα το εργαλείο και βγάξτε τη μπαταρία**
 - πατήστε τα κουμπιά απελευθέρωσης H για να αφαιρέσετε το κάλυμμα του καρουλιού
 - αφαιρέστε το νήμα από το καρούλι
 - ευθυγραμμίστε και πιέστε το κάλυμμα του καρουλιού μέχρι να κουμπώσει στη θέση του
 - ακολουθήστε την οδηγία για "αντικατάσταση νήματος" παραπάνω

ΣΥΝΤΗΡΗΣΗ / ΣΕΡΒΙΣ

- Αυτό το εργαλείο δεν προορίζεται για επαγγελματική χρήση
- Πάντα να σβήνετε το εργαλείο, να αφαιρείτε τη μπαταρία και να φροντίζετε ώστε όλα τα κινούμενα μέρη να έχουν ακινητοποιηθεί τελείως
- Πάντα να διατηρείτε το εργαλείο καθαρό (ειδικά τις οπές εξαερισμού R ②)
 - καθαρίστε το εργαλείο με ένα ελαφρά βρεγμένο πανί (μην χρησιμοποιείτε απορρυπαντικά ή διαλυτικά)
 - καθαρίστε τη λάμα κοπής μεσηνέζας K ② και τον προφυλακτήρα κοπής J ② μετά από κάθε χρήση
 - Καθαρίζετε τις σχισμές εξαερισμού R ② τακτικά είτε με βούρτσα είτε με συμπιέσιμο αέρα
- Να ελέγχετε τακτικά την κατάσταση της κεφαλής κοπής και την καλή σύσφιγξη των παξιμαδιών, των μπουλονιών και των βιδών
- Να ελέγχετε τακτικά για φθαρμένα ή σπασμένα εξαρτήματα και να φροντίζετε για την επισκευή ή αντικατάστασή τους εάν είναι απαραίτητο
- Αποθήκευση ⑭
 - να στερεώσετε καλά στον τοίχο τη ράγα αποθήκευσης M με 2 βίδες (**δεν παρέχονται**) και να την οριζοντιώσετε
 - προσαρτήστε τον προσαρμογέα αποθήκευσης N και μετακινήστε τον σε σχέση με τη βάση αποθήκευσης της ράγας αποθήκευσης M
 - αποθηκεύστε το εργαλείο με την οπή αποθήκευσης στη χειρολαβή επάνω από το άκρο του προσαρμογέα αποθήκευσης
- Αν παρ' όλες τις επιμελημένες μεθόδους κατασκευής κι ελέγχου το εργαλείο σταματήσει κάποτε να λειτουργεί, τότε η επισκευή του πρέπει να ανατεθεί σ' ένα εξουσιοδοτημένο συνεργείο για ηλεκτρικά εργαλεία της SKIL
 - στείλτε το εργαλείο **χωρίς να το αποσυρμολογήσετε** μαζί με την απόδειξη αγοράς στο κατάστημα από το οποίο το αγοράσατε ή στον πλησιέστερο σταθμό τεχνικής εξυπηρέτησης της SKIL (θα βρείτε τις διευθύνσεις και το διάγραμμα συντήρησης του εργαλείου στην ιστοσελίδα www.skil.com)
- Να γνωρίζετε ότι βλάβες που προκαλούνται λόγω υπερφόρτωσης ή ακατάλληλου χειρισμού του προϊόντος, δεν καλύπτονται από την εγγύηση (για τους όρους της εγγύησης της SKIL επισκεφτείτε τη διεύθυνση www.skil.com ή απευθυνθείτε στον πλησιέστερο αντιπρόσωπο)

ΑΝΤΙΜΕΤΩΠΙΣΗ ΠΡΟΒΛΗΜΑΤΩΝ

- Στον παρακάτω κατάλογο παρατίθενται συμπτώματα βλαβών, πιθανές αιτίες και επανορθωτικές ενέργειες (εάν με αυτά δεν εντοπιστεί και αποκατασταθεί το πρόβλημα, επικοινωνήστε με τον αντιπρόσωπο ή το κέντρο σέρβις)

! σε περίπτωση ηλεκτρικής ή μηχανικής δυσλειτουργίας, σταματήστε αμέσως το εργαλείο και βγάλτε τη μπαταρία

★ Το εργαλείο δε λειτουργεί

- άδεια μπαταρία -> φορτίστε τη μπαταρία
- υπέρθερμη μπαταρία -> αφήστε τη μπαταρία να κρυώσει
- εσωτερική βλάβη -> επικοινωνήστε με τον αντιπρόσωπο ή το κέντρο σέρβις

★ Το εργαλείο κάνει διακοπές

- ελαττωματική εσωτερική καλωδίωση -> επικοινωνήστε με τον αντιπρόσωπο ή το κέντρο σέρβις
- ελαττωματικός διακόπτης on/off -> επικοινωνήστε με τον αντιπρόσωπο ή το κέντρο σέρβις
- ★ Το εργαλείο παρουσιάζει αντικοινωνικές δονήσεις
 - το χόρτο είναι υπερβολικά υψηλό -> να κόβετε σε πολλά περάσματα
- ★ Το εργαλείο δεν κόβει
 - η μεσηνέζα είναι πολύ κοντή / σπασμένη -> τροφοδοτήστε μεσηνέζα με το χέρι
- ★ Δεν είναι δυνατή η τροφοδοσία μεσηνέζας
 - άδαιο καρούλι -> ελέγξτε το καρούλι, ξετυλίξτε αν χρειάζεται
 - η μεσηνέζα έχει παγιδευτεί μέσα στο καρούλι -> επιθεωρήστε το καρούλι και επανατυλίξτε το εάν είναι απαραίτητο
- ★ Η μεσηνέζα δεν έχει κοπεί στο σωστό μήκος -> αφαιρέστε το κάλυμμα από τη λεπίδα κοπής
- ★ Η μεσηνέζα σπάει κάθε τόσο
 - η μεσηνέζα έχει παγιδευτεί μέσα στο καρούλι -> επιθεωρήστε το καρούλι και επανατυλίξτε το εάν είναι απαραίτητο
 - το χορτοκοπτικό δε χρησιμοποιείται σωστά -> να κόβετε μόνο με το άκρο της μεσηνέζας και να αποφεύγετε πέτρες, τοίχους και άλλα σκληρά αντικείμενα, και να τροφοδοτείτε τακτικά μεσηνέζα

ΠΕΡΙΒΑΛΛΟΝ

- **Μην πετάτε τα ηλεκτρικά εργαλεία, μπαταρίες, εξαρτήματα και συσκευασία στον κάδο οικιακών απορριμμάτων** (μόνο για τις χώρες της ΕΕ)
 - σύμφωνα με την ευρωπαϊκή οδηγία 2012/19/EK περί ηλεκτρικών και ηλεκτρονικών συσκευών και την ενσωμάτωσή της στο εθνικό δίκαιο, τα ηλεκτρικά εργαλεία πρέπει να συλλέγονται ξεχωριστά και να επιστρέφονται για ανακύκλωση με τρόπο φιλικό προς το περιβάλλον
 - το σύμβολο ⑨ θα σας το θυμίσει αυτό όταν έλθει η ώρα να πετάξετε τις
- **! προτού πετάξετε τις μπαταρίες καλύψτε τις επαφές τους με μονωτική ταινία για να αποφύγετε τυχόν βραχυκυκλώματα**

ΘΟΡΥΒΟΣ / ΚΡΑΔΑΣΜΟΣ

- Μετρημένη σύμφωνα με EN 60335 η στάθμη ακουστικής πίεσης αυτού του εργαλείου ανέρχεται σε 75,0 dB(A) (ανασφάλεια K = 2,5 dB) και η στάθμη ηχητικής ισχύος σε 86,19 dB(A) (ανασφάλεια K = 1,7 dB), και ο κραδασμός σε 4,5 m/s² (άθροισμα ανυσμάτων τριών κατευθύνσεων - ανασφάλεια K = 1,5 m/s²)
- Το επίπεδο παραγωγής κραδασμών έχει μετρηθεί σύμφωνα με μια τυποποιημένη δοκιμή που αναφέρεται στο πρότυπο EN 60335 - μπορεί να χρησιμοποιηθεί για τη σύγκριση ενός εργαλείου με ένα άλλο, καθώς και ως προκαταρκτική αξιολόγηση της έκθεσης στους κραδασμούς όταν το εργαλείο χρησιμοποιείται για τις εφαρμογές που αναφέρονται
 - η χρήση του εργαλείου για διαφορετικές εφαρμογές ή με διαφορετικά ή κακοσυντηρημένα εξαρτήματα μπορεί να **αυξήσει** σημαντικά το επίπεδο έκθεσης

- όταν το εργαλείο είναι απενεργοποιημένο ή δουλεύει αλλά δεν εκτελεί την εργασία, το επίπεδο έκθεσης μπορεί να μειωθεί σημαντικά
- ! **προστατευτείτε από τις επιδράσεις των κραδασμών συντηρώντας σωστά το εργαλείο και τα εξαρτήματά του, διατηρώντας τα χέρια σας ζεστά και οργανώνοντας τον τρόπο εργασίας σας**

RO

Coasă electrică de tuns iarba fără 0250 fir și fără perie

INTRODUCERE

- Acest instrument este proiectat pentru tăierea gazonului și a buruienilor de sub arbuști, precum și de pe pante sau margini care nu sunt accesibile pentru mașinile de tuns peluza
- Această sculă nu este destinată utilizării profesionale
- Verificați dacă ambalajul conține toate componentele așa cum se ilustrează în desenul ②
- În cazul în care lipsesc piese sau acestea sunt deteriorate, contactați distribuitorul
- **Citiți cu atenție acest manual de instrucțiuni înainte de utilizare și păstrați-l pentru consultare ulterioară** ③
- **Acordați o atenție specială instrucțiunilor de securitate și avertizare; neglijarea acestora poate duce la vătămări grave**

DATE TEHNICE ①

ELEMENTELE SCULEI ②

- A Înterupător de siguranță
- B Declanșatorul înterupătorului de pornire/oprire
- C Mâner de ghidare
- D Buton de reglare mâner
- E Selector de viteză
- F Articulație
- G Indicator nivel încărcare acumulator
- H Buton de deschidere a capacului bobinei
- J Apărătoare aparat de tuns iarba
- K Lamă de tăiere a firului
- L Șăgeată
- M Șină de depozitare
- N Adaptor depozitare
- P Capac bobină
- Q Orificiu bobină
- R Fantele de ventilație

SIGURANȚA

GENERALITĂȚI

- **Această sculă poate fi folosit de către copiii mai mari de 8 ani și de către persoane cu capacități fizice, senzoriale sau intelectuale limitate sau lipsite de experiență**

și cunoștințe, numai dacă acestea sunt supravegheate sau sunt instruite privitor la folosirea sigură a sculei și înțeleg pericolele pe care aceasta le implică (în caz contrar există pericol de manevrare greșită și răniri)

- **Supravegheați copiii (astfel veți fi siguri că aceștia nu se joacă cu scula)**
- **Copiii nu au voie să curețe și să întrețină sculă fără a fi supravegheați**
 - Familiarizați-vă cu comenzile și cu utilizarea corespunzătoare a instrumentului
 - Utilizatorul este responsabil de accidentele sau pericolele în care sunt puse alte persoane sau bunurile acestora
 - Utilizați doar accesorii și piese de schimb recomandate de SKIL
 - Nu montați niciodată elemente de tăiere din metal pe acest instrument

SECURITATEA PERSOANELOR

- Țineți la distanță mâinile și picioarele de firele de tăiere în timpul tunderii gazonului, în special când porniți mașina
- Purtați întotdeauna protecție pentru ochi, pantaloni lungi și încălțăminte solidă când utilizați instrumentul
- Nu utilizați niciodată instrumentul în imediata apropiere a persoanelor; opriți utilizarea unelei când se află în apropiere persoane (în special copii) sau animale de companie
- Nu utilizați niciodată instrumentul când sunteți oboseți, bolnavi sau sub influența alcoolului sau drogurilor

ÎNAINTEA UTILIZĂRII

- Utilizați instrumentul numai în timpul zilei sau cu o sursă adecvată de lumină artificială
- Nu utilizați niciodată instrumentul cu o protecție de tăiere deteriorată sau fără protecția de tăiere montată
- Verificați funcționarea instrumentului înaintea fiecărei utilizări și după orice impact; în cazul unei defecțiuni, dispuneți imediat repararea de către o persoană calificată (nu demontați niciodată personal instrumentul)
- Înaintea utilizării, inspectați riguros zona de tăiere și îndepărtați orice obiect pe care instrumentul îl poate proiecta în timpul tăierii (cum ar fi pietre, așchii desprinse etc.)

ÎN TIMPUL FUNCȚIONĂRII

- Evitați utilizarea sculei în condiții de vreme urâtă, în special atunci când există risc de fulgere
- Nu utilizați instrumentul pe teren ud
- Păstrați-vă permanent un echilibru și o susținere corespunzătoare; nu încercați să ajungeți prea departe
- Utilizați instrumentul deplasându-vă suficient de lent (nu alergați)
- **Firele de tăiere continuă să se rotească pentru o perioadă scurtă de timp după oprirea mașinii**
- Nu tăiați iarba care nu se află pe sol (de ex. pe pereți sau pietre)

- Nu traversați drumuri sau cărări cu pietriș cu instrumentul pornit
- Nu vă lăsați distrași și concentrați-vă întotdeauna asupra lucrului
- Opriti întotdeauna aparatul și scoateți bateria
 - oricând lăsați instrumentul nesupravegheat
 - înainte de a curăța materialele prinse în instrument
 - înainte de a verifica instrumentul, de a-l curăța sau de a lucra la acesta
 - după lovirea unui corp străin
 - oricând instrumentul începe să vibreze în mod neobișnuit
- Asigurați-vă întotdeauna că nu sunt prinse reziduuri în orificiile de ventilare

DUPĂ UTILIZARE

- Depozitați scula **în interior**, într-un loc uscat și încuiat, la care copiii să nu aibă acces
 - depozitați bateria separat de aparat

BATERIILOR

- **Bateria furnizată este parțial încărcată** (pentru a asigura o capacitate maximă a bateriei, încărcăți-o complet utilizând încărcătorul acesteia înainte de a utiliza scula electrică pentru prima dată)
- **Utilizați numai următoarele baterii și încărcătoare cu această sculă**
 - Baterie SKIL: BR1*31****
 - Încărcător SKIL: CR1*31****
- Nu utilizați bateria dacă este avariată; aceasta trebuie înlocuită
- Nu dezasamblați bateria
- Nu expuneți scula/bateria la ploaie
- Temperatură ambiantă admisă (instrument/încărcător/acumulator):
 - în timpul încărcării 4...40°C
 - în timpul funcționării -20...+50°C
 - în timpul depozitării -20...+50°C

EXPLICAȚIA SIMBOLURILOR DE PE INSTRUMENT/ BATERIE

- ③ Citiți manual de instrucțiuni înainte de utilizare
- ④ Bateriile vor exploda când sunt aruncate în foc, deci nu ardeți bateriile sub niciun motiv
- ⑤ Păstrați instrumentul/încărcătorul/bateria la temperaturi cuprinse între 50°C și 0°C
- ⑥ **Acordați atenție pericolului de rănire din cauza reziduurilor proiectate** (persoanele din apropiere trebuie să stea la o distanță sigură de zona de lucru)
- ⑦ Purtați ochelari de protecție și căști antifonice
- ⑧ Nu expuneți instrumentul la ploaie
- ⑨ Nu aruncați sculele electrice și bateriile direct la pubelele de gunoi

UTILIZAREA

- Instrucțiuni de asamblare
 - deschideți articulația F și fixați conform ilustrației cu 2 șuruburi ①
 - montați mânerul de ghidare C în modul ilustrat ②
 - mânerul de ghidare C poate fi reglat prin slăbirea/strângerea butonului D
 - montați protecția pentru tăiere J în modul indicat cu două șuruburi ⑬
- ! **nu utilizați niciodată instrumentul fără protecția pentru tăiere J**

- Încărcarea bateriei
 - ! **citiți avertismentele de siguranță și instrucțiunile care au fost furnizate împreună cu încărcătorul**
- Scoaterea/instalarea bateriilor ②
- Pornit/oprit ⑭
 - conectați scula apăsând prima dată butonul A (= comutator de siguranță care nu poate fi blocat) și apoi trăgând declanșatorul B
 - opriti scula prin eliberarea întrerupătorului trăgaci B
 - ! **după oprirea mașinii firele de tăiere continuă să se rotească timp de câteva secunde**
 - lăsați firele de tăiere să își oprească rotația înainte de a porni mașina din nou
 - ! **nu porniți și nu opriti rapid instrumentul**
- Selectarea vitezei ⑮
 - setați comutatorul E la viteza dorită
- Indicator nivel încărcare acumulator ⑩
 - apăsați butonul care indică nivelul de încărcare a bateriei G pentru a afișa nivelul actual de încărcare al bateriei ⑩a
 - ! **când nivelul minim al indicatorului bateriei începe să lumineze intermitent după apăsarea butonului G ⑩b, bateria este descărcată**
 - ! **Când 2 nivelurile indicatorului bateriei încep să lumineze intermitent după apăsarea butonului G ⑩c, bateria nu se încadrează în intervalul permis de temperatură de funcționare**
- Protecția bateriei
 - Aparatul este oprit brusc sau împiedicat să fie pornit când
 - **sarcina este prea mare** --> îndepărtați sarcina și reporniți
 - **temperatura bateriei nu se încadrează în intervalul permis de temperatură de funcționare între -20 și +50 °C** --> nivelurile 2 ale indicatorului nivelului de încărcare al bateriei încep să lumineze intermitent la apăsarea butonului G ⑩c; așteptați până când bateria revine în intervalul permis de temperatură de funcționare
 - **bateria este aproape descărcată (pentru a proteja împotriva descărcării în totalitate)** --> un nivel de încărcare scăzut al bateriei sau un nivel de încărcare scăzut al bateriei care luminează intermitent ⑩b este afișat de indicatorul nivelului de încărcare al bateriei la apăsarea butonului G; încărcăți bateria
 - ! **nu continuați să apăsați comutatorul pornit/oprit după oprirea automată a mașinii; în caz contrar, bateria poate fi deteriorată**
- Tunderea gazonului
 - ! **asigurați-vă că în zona de tăiere nu se află pietre, deșeuri și alte obiecte străine**
 - ! **începeți tunderea numai atunci când instrumentul funcționează la viteză maximă**
 - tăiați iarba lungă în straturi (începeți întotdeauna de sus)
 - tundeți numai cu extremitatea firului de tăiere
 - nu tăiați iarba umedă sau udă
 - împiedicați infundarea bobinei cu iarba tăiată (nu tăiați cantități mari)
 - nu supraîncărcați instrumentul
 - tăiați cu atenție în jurul arborilor și tufișurilor, astfel încât aceștia să nu intre în contact cu firele de tăiere
 - țineți la distanță mașina față de obiectele dure pentru a proteja firele de tăiere împotriva uzurii excesive

- aveți grijă la forțele de recul care apar la atingerea obiectelor dure
- Mănuirea și dirijarea sculei ⑯
 - pentru tăierea ierbii înalte, pivotați lent instrumentul de la dreapta la stânga și invers
 - țineți strâns dispozitivul cu ambele mâini, astfel încât să aveți tot timpul un control total asupra lui
 - mențineți o poziție de lucru stabilă
 - țineți întotdeauna instrumentul la o distanță considerabilă față de corpul dumneavoastră
- Alimentarea cu fir ⑰
 - atingeți ușor capul de tuns pe o suprafață solidă în timp ce motorul funcționează

! atingeți capul de tuns pe teren neacoperit sau sol dur, deoarece atunci când atingeți pe iarbă înaltă, motorul se poate supraîncălzi

- firul de tăiere va fi eliberat și tăiat la lungimea corectă de către lama de tăiere K

! protejați-vă împotriva accidentărilor cu lama de tăiere K

- alimentați regulat cu fir pentru a menține un ciclu complet de tăiere
- când motorul funcționează fără sarcină și nu se taie iarbă, firul de tăiere se va bloca, uza sau rupe; rebobițați sau înlocuiți firul
- Alimentarea manuală a firului
 - opriți mașina și scoateți bateria
 - apăsați capul de tuns și trageți firele pentru a introduce firul manual și verificați dacă este instalat corect
 - după alimentarea cu fir, readuceți întotdeauna instrumentul în poziția normală de funcționare înainte de a o porni
 - când motorul funcționează fără sarcină și nu se taie iarbă, firul de tăiere se va bloca, uza sau rupe; rebobițați sau înlocuiți firul
- Înlocuirea firului ⑱
 - ! În cazul în care firul de tăiere nu iese prin orificiul bobinei Q

! opriți întotdeauna aparatul și scoateți bateria

- utilizați numai fir de la SKIL 2610S01057 cu această sculă (**deteriorarea survenită prin utilizarea altor fire nu va fi acoperită de garanție**)
- introduceți firul de tăiere de 5 m în orificiul bobinei Q și împingeți până când iese prin cealaltă parte
- trageți firul până când este împărțit în mod egal în ambele părți
- apăsați și rotiți în direcția săgeții L până când rămân aproximativ 13 cm de fir în fiecare parte

- Scoaterea firului ⑲
 - ! În cazul în care firul de tăiere nu iese prin orificiul bobinei Q

! opriți întotdeauna aparatul și scoateți bateria

- apăsați butoanele de eliberare H pentru a scoate capacul bobinei
- scoateți firul din bobină
- aliniați și apăsați capacul bobinei până când se fixează
- urmați instrucțiunile din secțiunea de mai sus „Înlocuirea firului”

ÎNȚREȚINERE / SERVICE

- Această sculă nu este destinată utilizării profesionale
- Opriți întotdeauna aparatul, scoateți bateria și asigurați-vă că toate părțile mobile și-au oprit complet mișcarea


- Păstrați întotdeauna aparatul curat (mai ales fantele de ventilație R ②)
 - instrumentul se curăță cu o cârpă umedă (nu se folosesc agenți sau solvenți de curățat)
 - curățați lama de tăiere K ② și protecția pentru tăiere J ② după fiecare utilizare
 - curățați orificiile de aerisire R ② regulat cu o perie sau cu aer comprimat
- Verificați regulat starea capului de tăiere și strângerea piulițelor, bolțurilor și șuruburilor
- Verificați periodic dacă există componente uzate sau deteriorate și reparați-le/înlocuiți-le atunci când este necesar
- Depozitare ⑳
 - fixați bine șina de depozitare M pe perete folosind 2 șuruburi (**nu se furnizează cu instrumentul**), pe orizontală
 - atașați adaptorul de depozitare N și mișcați-l spre baza de montare a șinei de depozitare M
 - depozitați mașina cu orificiul de depozitare din mâner peste vârful adaptorului de depozitare
- Dacă în ciuda procedurilor de fabricație și control riguroase scula are totuși o pană, repararea acesteia se va face numai la un atelier de asistență service autorizat pentru scule electrice SKIL
 - trimiteți scula **în totalitatea lui** cu bonul de cumpărare la distribuitorul sau la centrul de service SKIL cel mai apropiat (adrese și diagrame de service se găsesc la www.skil.com)
- Trebuie să fiți conștienți de faptul că deteriorarea datorată suprasarcinii sau utilizării incorecte a produsului vor fi excluse din garanție (pentru condițiile de garanție SKIL consultați www.skil.com sau întrebați distribuitorul)

DEPANAREA

- Următoarea listă prezintă simptomele problemelor, cauzele posibile și operațiunile de corectare (dacă acestea nu pot fi identificate și problema nu poate fi corectată, contactați furnizorul sau centrul de service)
 - ! În cazul unor defecțiuni electrice sau mecanice, opriți imediat aparatul și scoateți bateria**
- ★ Instrumentul nu funcționează
 - baterie descărcată -> încărcați bateria
 - baterie fierbinte -> lăsați bateria să se răcească
 - defecțiune internă -> contactați furnizorul/centrul de service
- ★ Instrumentul funcționează intermitent
 - cabluri interne defecte -> contactați furnizorul/centrul de service
 - comutator de pornire/oprire defect -> contactați furnizorul/centrul de service
- ★ Instrumentul vibrează anormal
 - iarba prea înaltă -> tăiați în etape
- ★ Instrumentul nu taie
 - firul este prea scurt/rupt -> alimentați manual cu fir
- ★ Nu se poate alimenta cu fir
 - bobină goală -> verificați bobina; rebobițați dacă este necesar
 - firul este încurcat în bobină -> inspectați bobina; rebobițați dacă este necesar
- ★ Firul nu este tăiat la lungimea corectă -> îndepărtați capacul lamei de tăiere
- ★ Firul se rupe în mod repetat
 - firul este încurcat în bobină -> inspectați bobina; rebobițați dacă este necesar

- trimmerul este използван некоректно -> тундежи само крайните краища на тревата; избягвайте камъните, зидовете и други твърди предмети; регулирайте налягането на триммерната глава

MEDIUL

- **Ну изхвърляйте електрическите инструменти, батериите, аксесоарите или опаковките директно в мусорните кошове** (само за триммерите от Европейската общност)
- Директива Европейска 2012/19/ЕС съдържа информацията за използването на електрическите и електронните инструменти и за прилагането на нормите за съответствие с законодателството на национално ниво; електрическите инструменти в момента са в процес на износване и трябва да се използват до края на срока на употреба, който може да бъде различен в зависимост от условията на използване; когато инструментите са износени, те трябва да се събират отделно и да се рециклират в съответствие с нормите за защита на околната среда
- символът  ви напомня за това
- ! **преди използването на батериите защитете контактите на батериите с защитни капачици**

ZGOMOT / VIBRAȚII

- Мярката за съответствие с EN 60335 ниво на шума и вибрацията, генерирана от този инструмент е 75,0 dB(A) (погрешност K = 2,5 dB) и ниво на сила на вибрацията 86,19 dB(A) (погрешност K = 1,7 dB), и ниво на вибрационната скорост 4,5 m/s² (сума на векторите на трите посоки; погрешност K = 1,5 m/s²)
- Ниво на емисиите на вибрацията е измерено в съответствие с един стандартизиран тест в EN 60335; може да се използва за сравнение с нивото на шума и вибрацията на другите инструменти и за оценка на експозицията на вибрацията при използването на инструментите за приложенията, посочени в таблицата по-долу
- използването на инструмента за приложенията, посочени в таблицата по-долу, може да бъде различно и може да бъде различно от нивото на експозицията, посочено в таблицата по-долу
- моментите, когато инструментите са износени, могат да бъдат различни и могат да бъдат различни от нивото на експозицията, посочено в таблицата по-долу
- ! **защитете се от ефектите на вибрацията при използването на инструментите, като използвате защитни ръкавици и защитни очила**

BG

Безщетков акумулаторен тример с корда 0250

УВОД

- Този инструмент е предназначен за рязане на трева и плевели, намиращи се под храсти, както и по склонове и гранични места, до които не може да достигне косачка за трева
- Този инструмент не е предназначен за професионална употреба
- Проверете дали в опаковката се намират всички части, както е показано на чертежа ②
- Когато има липсващи или повредени части, моля, свържете се с Вашия дилър
- Прочетете внимателно това ръководство преди употреба и го запазете за справки в бъдеще ③
- Обърнете специално внимание на инструкциите

за безопасност и предупрежденията; неспазването им може да доведе до сериозно увреждане

ТЕХНИЧЕСКИ ДАННИ ①

ЕЛЕМЕНТИ НА ИНСТРУМЕНТА ②

- A Предпазен изключвател
- B Спусък за включване/изключване
- C Дръжка за водене
- D Копче за регулиране на дръжката
- E Селектор за скоростта
- F Пантала
- G Индикатор за капацитета на батерията
- H Бутон за освобождаване на капачката на ролката
- J Предпазител на тримера
- K Нож за рязане на кордата
- L Стрелка
- M Конзола за съхранение
- N Адаптер за съхранение
- P Капак на ролката
- Q Дупка за ролката
- R Вентилационните отвори

БЕЗОПАСНОСТ

ОБЩИ

- **Този инструмент може да се използва от деца от 8-годишна възраст и лица с ограничени физически, сензорни или душевни възможности или без достатъчно опит, ако са под непосредствен надзор от лица, отговорни за безопасността им, или ако са били обучени за сигурна работа със инструмента и разбират свързаните с това опасности (в противен случай съществува опасност от неправилно ползване и трудови злополуки)**
- **Деца трябва да са под постоянен надзор (така предотвратяват опасността децата да играят със инструмента)**
- **Не се допуска почистването и техническото обслужване на инструмента да се**

извършва от деца, които не са под пряк надзор

- Запознайте се с управлението и правилното ползване на инструмента
- Потребителят носи отговорност за злополуки и вреди, причинени на други хора или на тяхна собственост
- Използвайте само препоръчаните от SKIL резервни части
- Никога не поставяйте метални режещи елементи на този инструмент

БЕЗОПАСЕН НАЧИН НА РАБОТА

- По време на косене дръжте ръцете и краката си далеч от режещата корда – особено когато включвате инструмента
- Когато работите с инструмента, носете средства за защита на очите, дълги панталони и здрави обувки
- Никога не работете с инструмента, когато се намирате в непосредствена близост с хора; спрете използването на инструмента, докато наоколо има хора (особено деца) или домашни любимци
- Никога не работете с инструмента, когато сте уморени, болни или под въздействието на алкохол или други опии

ПРЕДИ УПОТРЕБА

- Ползвайте инструмента само през деня или при подходящо изкуствено осветление
- Никога не работете с инструмента, ако защитният капак е повреден или не е монтиран
- Винаги проверявайте как работи инструментът преди да започнете работа и след всеки удар в твърд предмет, и в случай на дефект веднага го дайте за ремонт на квалифицирано лице (никога не отваряйте сами инструмента)
- Преди да започнете работа проверете внимателно целия участък за рязане и отстранете всеки предмет, който инструментът може да закачи по време на рязането (като например камъни, парчета дърво и т.н.)

ПРИ УПОТРЕБА

- Избягвайте използването на инструмента при лоши атмосферни условия, когато има опасност от гръмотевици
- Не ползвайте инструмента на мокри ливади
- Винаги по време на работа заемайте стабилно положение на тялото; не се навеждайте много напред
- Когато работите с инструмента, ходете нормално (не тичайте)
- **Режещата корда продължава да се върти известно време след изключване на инструмента**
- Не режете трева, която не расте от земята (напр. която расте по стени или върху скали)
- Не пресичайте пътища или покрити с чакъл пътеки, докато тримерът не спре да работи
- Не се разсейвайте и винаги се концентрирайте върху това, което вършите
- Винаги изключвайте инструмента и изваждайте батерията
 - когато оставяте инструмента без надзор
 - преди да почиствате заседнали материали
 - преди да проверявате, почиствате или работите по инструмента

- след удар с чуждо тяло
- ако инструментът започне да вибрира ненормално
- Поддържайте вентилационните отвори постоянно чисти от отпадъци

СЛЕД РАБОТА

- Съхранявайте инструмента на **закрито** в сухи и сигурни помещения, недостъпни за деца
 - съхранявайте батерията отделно от инструмента

БАТЕРИИ

- **Идващата в комплекта батерия е частично заредена** (за да осигурите пълен капацитет на батерията, заредете напълно батерията в зарядното устройство за батерия, преди да използвате вашия електрострумент за първи път)
- **Използвайте само следните батерии и зарядни устройства за този инструмент**
 - SKIL батерия: BR1*31****
 - SKIL зарядно устройство: CR1*31****
- Не използвайте батерията, когато е повредена; тя трябва да бъде заменена
- Не разглобявайте батерията
- Не излагайте на дъжд инструмента/батерията
- Допустима околна температура (инструмент/зарядното устройство/батерия):
 - при зареждане 4...40°C
 - по време на работа -20...+50°C
 - при съхраняване -20...+50°C

ОБЯСНЕНИЕ НА СИМВОЛИТЕ ПО ИНСТРУМЕНТА/ АКУМУЛАТОРНАТА БАТЕРИЯ

- 3 Преди употреба прочетете ръководството с указания
- 4 Хвърлен в огън, акумулаторът ще експлодира, така че не изгаряйте акумулатора по каквато и да е причина
- 5 Съхранявайте инструмента/зарядното устройство/батерията в помещения при температури, не по-високи от 50°C
- 6 **Внимавайте за опасността от нараняване от летящи отпадъци** (дръжте околните на безопасна разстояние от работната площ)
- 7 Носете защитни очила и тапи за уши
- 8 Не излагайте инструмента на дъжд
- 9 Не извършвайте електроуредите и батерии заедно с битови отпадъци

УПОТРЕБА

- Инструкции за сглобяване
 - разгънете пантата F и фиксирайте според илюстрацията с 2 винтове ①
 - монтирайте дръжката за водене C според илюстрацията ②
 - насочващата ръкохватка C може да се регулира чрез отпускане/притягане на копчето D
 - монтирайте протектора за рязане J с два винта според илюстрацията ③
- ! **никога не използвайте инструмента без защитен капак J**
- Зареждане на акумулатора
 - ! **прочетете предупрежденията и инструкциите за безопасност, доставени със зарядното устройство**
- Изваждане/поставяне на батерията ④
- Включване/изключване ④
 - включете инструмента, като първо натиснете копчето A (= защитен превключвател, който не

- може да се блокира) а след това дръпнете спусъка В
- изключете инструмента като освободите спусъков включвател В
 - ! след изключване на инструмента режещата корда продължава да се върти още няколко секунди**
 - изчакайте режещата корда да спре да се върти, преди отново да включите
 - ! не включвайте и изключвайте бързо тримера**
 - Избор на скорост ⑮
 - поставете превключвателя Е на желаната скорост
 - Индикатор за капацитета на батерията ⑩
 - натиснете бутона за индикатор на нивото на заряд на батерията G за показване на текущото ниво на заряд на батерията ⑩а
 - ! когато най-ниското ниво на индикатора за заряд на батерията започне да мига след натискане на бутона G ⑩b, батерията е празна**
 - ! когато 2 нивата на индикатора за заряд на батерията започнат да мигат след натискане на бутона G ⑩c, батерията не е в допустимия работен температурен диапазон**
 - Защита на батерията

Инструментът внезапно се изключва или не позволява да се включи, когато

 - натоварването е прекалено голямо --> премахнете натоварването и рестартирайте
 - температурата на батерията е извън допустимия работен температурен диапазон от -20 до +50°C --> 2 нивата на индикатора за заряд на батерията започват да мигат, когато натискате бутона G ⑩c; изчакайте, докато батерията си възвърне допустимия работен температурен диапазон
 - батерията е почти празна (за предпазване срещу пълно разреждане) --> ниско ниво на батерията или мигащо ниско ниво на батерията ⑩b е показано чрез индикатора за заряд на батерията, когато натискате бутона G; заредете батерията
 - ! след автоматичното изключване на инструмента не продължавайте да натискате спусъка, понеже може да се повреди акумулаторът**
 - Рязане на трева
 - ! уверете се, че на участъка за рязане няма камъни, отпадъци и други чужди тела**
 - ! започнете рязането на тревата само когато инструментът работи с пълна скорост**
 - режете високата трева на пластове (винаги започвайте от най-горния пласт)
 - режете тревата само с върха на режещата корда
 - не режете влажна или мокра трева
 - не допускайте отрязаната трева да задръства ролката (не правете дълбоки коси)
 - не претоварвайте инструмента
 - внимателно режете около дърветата и храсти, така че те да не влизат в контакт с режещата корда
 - дръжте инструмента далеч от твърди предмети, за да предпазите режещата корда от прекомерно износване
 - не забравяйте за силите на обратния удар, които се задействат, когато се докоснат твърди тела
 - Държане и насочване на инструмента ⑮
 - за рязане на висока трева бавно движете инструмента отясно наляво и обратно
 - дръжте електроинструмента здраво с двете ръце, така че по всяко време да имате пълен контрол върху него
 - поддържайте стабилна работна поза
 - винаги дръжте инструмента достатъчно далеч от тялото си
 - Подаване на корда ⑰
 - почуквайте леко главата на тримера върху твърда повърхност, докато моторът работи
 - ! почуквайте главата на тримера върху окосена повърхност или твърда почва; когато почуквате в неокосена трева, моторът може да прегрее**
 - режещата корда ще се освободи и ще се отреже до необходимата дължина от острието за рязане на кордата K
 - ! внимавайте да не се нараните от ножа за рязане на кордата K**
 - подавайте кордите редовно, за да поддържате пълен кръг на рязане
 - когато моторът работи без натоварване и не се реже трева, режещата корда е заседнала, износена или се къса; пренавийте или подменете кордата
 - Ръчно подаване на кордата
 - изключете инструмента и извадете батерията
 - натиснете главата на тримера и издърпайте кордите, за да подадете кордата ръчно, а също и проверете дали монтирането е правилно
 - след подаване на корда винаги връщайте инструмента в нормалното му работно положение преди да го включите отново
 - когато моторът работи без натоварване и не се реже трева, режещата корда е заседнала, износена или се къса; пренавийте или подменете кордата
 - Подмяна на кордата ⑱

В случай че режещата корда не се подава от дупката за ролката Q

 - ! винаги изключвайте инструмента и изваждайте батерията**
 - с този инструмент използвайте само корда на SKIL 2610S01057 (гаранцията няма да покрие повреди, причинени от употребата на друга корда)
 - вкарайте режещата корда с дължина 5 m в дупката на ролката Q и натиснете, докато не се подаде от другата страна
 - издърпайте кордата, докато еднаква дължина корда не се покаже от двете страни
 - натиснете и завъртете в посока на стрелката L, докато не останат приблизително 13 cm корда от двете страни
 - Премахване на кордата ⑲

В случай че режещата корда не се подава от дупката за ролката Q

 - ! винаги изключвайте инструмента и изваждайте батерията**
 - натиснете бутоните за освобождаване H, за да свалите капака на ролката
 - премахнете кордата от ролката

- подравнете и натиснете капака на ролката, докато не щракне на мястото си
- следвайте инструкциите в „Подмяна на кордата“ по-горе

ПОДДРЪЖКА / СЕРВИЗ

- Този инструмент не е предназначен за професионална употреба
- Винаги изключвайте инструмента, изваждайте батерията и се уверете, че всички движещи се части са спрели напълно
- Винаги поддържайте инструмента чист (особено вентилационните отвори R ②)
 - почиствете уреда с влажен парцал (не използвайте почистващи препарати или разтворители)
 - почиствайте режещия нож K ② и защитния капак J ② след всяка употреба
 - почиствайте, редовно, вентилационните отвори R ②, с четка или с въздух под налягане
- Редовно проверявайте състоянието на режещата глава и затягането на гайките, болтовете и винтовете
- Редовно проверявайте за износени или повредени части и ги дайте за поправка/подмяна, ако е необходимо
- Съхранение ②①
 - закрепете здраво конзолата за съхранение M на стената с 2 винта (**не са включени**) хоризонтално нивелирана
 - прикрепете адаптера за съхранение N и го придвижете срещу монтажната основа на конзолата за съхранение M
 - съхранявайте инструмента с дупката за съхранение в дръжката над върха на адаптера за съхранение
- Ако въпреки прецизното производство и внимателно изпитване възникне повреда, инструмента да се занесе за ремонт в оторизиран сервиз за електроинструменти на SKIL
 - занесете инструмента в **неразглобен вид** заедно с доказателство за покупката му в търговския обект, откъдето сте го закупили, или в най-близкия сервиз на SKIL (адресите, както и схемата за сервизно обслужване на електроинструмента, можете да намерите на адрес www.skil.com)
- Имайте предвид, че повреда поради претоварване или неправилно манипулиране с продукта ще бъде изключена от гаранцията (за условията на гаранцията от SKIL вижте на интернет адрес: www.skil.com или попитайте вашия дилър)

ОТКРИВАНЕ И ОТСТРАНЯВАНЕ НА ПРОБЛЕМИ

- В следващия списък са включени признаците за проблеми, вероятните причини и начините за отстраняване (ако това не помогне за откриване и отстраняване на проблема, се обърнете към Вашия дистрибутор или сервиз)

! в случай на електрическа или механична неизправност изключете незабавно инструмента и извадете батерията

- ★ Инструментът не работи
 - батерията е празна -> заредете батерията
 - батерията е топла -> оставете батерията да изстине
 - вътрешна повреда -> обърнете се към дистрибутора/сервиз

- ★ Инструментът работи с прекъсване
 - повредени вътрешни кабели -> обърнете се към дистрибутора/сервиз
 - повреден бутон за включване/изключване -> обърнете се към дистрибутора/сервиз
- ★ Инструментът вибрира необичайно
 - тревата е твърде висока -> режете на етапи
- ★ Инструментът не реже тревата
 - кордата е твърде къса/скъсана -> подайте кордата ръчно
- ★ Кордата не може да бъде подавана
 - празна ролка -> проверете ролката; пренавийте, ако е необходимо
 - кордата е заплетена вътре в ролката -> проверете ролката; пренавийте кордата, ако е необходимо
- ★ Кордата не е отрязана до нужната дължина -> свалете капачката от режещия нож
- ★ Кордата непрекъснато се къса
 - кордата е заплетена вътре в ролката -> проверете ролката; пренавийте кордата, ако е необходимо
 - тримерът се използва неправилно -> режете тревата само с върха на кордата; избягвайте контакта с камъни, стени и други твърди тела; редовно подавайте кордата

ОПАЗВАНЕ НА ОКОЛНАТА СРЕДА

- **Не изхвърляйте електроуредите, батерии, приспособленията и опаковките заедно с битови отпадъци** (само за страни от ЕС)
 - съобразно Директивата на ЕС 2012/19/EG относно износени електрически и електронни уреди и отразяването ѝ в националното законодателство износените електроуреди следва да се събират отделно и да се предават за рециклиране според изискванията за опазване на околната среда
 - за това указва символът ⑨ тогава когато трябва да бъдат унищожени
- ! **преди да изхвърлите батерията, защитете изводите ѝ с дебела лепенка, за да няма опасност от възникване на късо съединение**

ШУМ / ВИБРАЦИИ

- Измерено в съответствие с EN 60335 нивото на звуково налягане на този инструмент е 75,0 dB(A) (неопределеност K = 2,5 dB) а нивото на звукова мощност е 86,19 dB(A) (неопределеност K = 1,7 dB), а вибрациите са 4,5 m/c² (векторната сума по трите направления; неопределеност K = 1,5 m/c²)
- Нивото на предадените вибрации е измерено в съответствие със стандартизирания тест, определен в EN 60335; то може да се използва за сравнение на един инструмент с друг и като предварителна оценка на подлагането на вибрации при използването на инструмента за посочените приложения
 - използването на инструмента за различни от тези приложения или с други, или лошо поддържани аксесоари може значително **да повиши** нивото на което сте подложени
 - периодите от време, когато инструмента е изключен или съответно включен, но с него не се работи в момента могат значително **да намалят** нивото на което сте подложени

! **предпазвайте се от ефектите от вибрациите, като поддържате инструмента и аксесоарите му, пазите ръцете си топли и организирате вашите модели на работа**

SK

Bezdrôtová strunová kosačka bez 0250 komutátora

ÚVOD

- Tento nástroj je určený na kosenie trávy a buriny pod kríkmi a tiež na svahoch a v rohoch, kde sa nie je možné dostať s rotačnou kosačkou
- Tento nástroj nie je vhodný pre profesionálne použitie
- Skontrolujte, či balenie obsahuje všetky súčasti podľa obrázka ②
- Ak sú niektoré súčasti poškodené, alebo chýbajú, obráťte sa na svojho predajcu
- **Pred použitím si dôkladne prečítajte tento návod a uchovajte ho pre prípad potreby v budúcnosti** ③
- **Zvlášť venujte pozornosť bezpečnostným pokynom a upozorneniam; nedodržanie týchto pokynov môže spôsobiť vážne zranenie**

TECHNICKÉ ÚDAJE ①

ČASTI NÁSTROJA ②

- A Bezpečnostný spínač
- B Spínač na zapínanie/vypínanie
- C Vodiaca rukoväť
- D Tlačidlo na nastavenie rukoväte
- E Volič otáčok
- F Pánt
- G Indikátor nabitia akumulátora
- H Tlačidlo na uvoľnenie krytu cievky
- J Chránič vyvížача
- K Rezacia čepeľ na strunu
- L Šípka
- M Odkladací držiak
- N Odkladací adaptér
- P Kryt cievky
- Q Otvor pre cievku
- R Vetracie štrbiny

BEZPEČNOSŤ

VŠEOBECNE

- **Tento nástroj môžu používať deti od 8 rokov a osoby s obmedzenými fyzickými, zmyslovými alebo duševnými schopnosťami alebo s nedostatočnými skúsenosťami a vedomosťami vtedy, keď sú pod dozorom osoby zodpovednej za ich bezpečnosť alebo ak ich táto**

osoba poučila o bezpečnom zaobchádzaní s nástroja a chápu nebezpečenstvá, ktoré sú s tým spojené (v opačnom prípade existuje riziko chybnej obsluhy a vzniku poranení)

- **Dávajte pozor na deti (takýmto spôsobom zabezpečíte, aby sa deti nehrali s nástrojom)**
- **Deti nesmú vykonávať čistenie a údržbu nástroje bez dohľadu**
- Oboznámte sa s ovládacími prvkami a správnym použitím nástroja
- Za nehody alebo vystavenie iných osôb alebo ich majetku nebezpečenstvu je zodpovedný užívateľ
- Používajte iba príslušenstvo a náhradné diely odporúčané spoločnosťou SKIL
- Nikdy na tento nástroj nemontujte kovové rezacie súčasti

BEZPEČNOSŤ OSÔB

- Počas kosenia nedávajte ruky a nohy do blízkosti kosiacej struny, najmä pri zapínaní nástroja
- Pri použití nástroja vždy noste ochranné okuliare, dlhé nohavice a pevné topánky
- Nikdy nepoužívajte nástroj v bezprostrednej blízkosti ľudí; prestaňte používať nástroj, keď sú v blízkosti ľudí (najmä deti) alebo zvieratá
- Nikdy nepoužívajte nástroj, keď ste unavení, chorí alebo pod vplyvom alkoholu alebo iných drog

PREDOUŽITÍM

- Používajte nástroj len pri dennom svetle alebo dostatočnom umelom osvetlení
- Nikdy nepoužívajte nástroj s poškodeným rezacím krytom alebo bez namontovaného rezacieho krytu
- Skontrolujte, či je nástroj v poriadku pred každým použitím a po akomkoľvek náraze; ak má nástroj poruchu, dajte ho ihneď opraviť kvalifikovanej osobe (nikdy ho neotvárajte sami)
- Pred použitím dôkladne skontrolujte oblasť kosenia a odstráňte všetky predmety, ktoré by nástroj mohol počas kosenia vymrštiť (napríklad kamene, kusy dreva atď.)

POČAS PRÁCE

- Nástroj nepoužívajte v zlých poveternostných podmienkach, najmä ak hrozí nebezpečenstvo blesku
- Nepoužívajte nástroj na vlhkých trávnikoch
- Vždy udržiajte dobrú rovnováhu a pevný postoj; príliš sa nenačahujte
- Nástroj používajte len rýchlosťou bežnej chôdze (nebežte s ním)
- **Kosiaca struna sa po vypnutí nástroja ešte chvíľu otáča**
- Nekoste trávu, ktorá nie je na zemi (napr. na stenách alebo kameňoch)
- Neprechádzajte so zapnutým nástrojom cez cesty alebo štrkové chodníky
- Nenechávajte odpútať svoju pozornosť a vždy sa sústreďte na to, čo robíte
- Po použití nástroj vždy vypnite a vyberte z neho batériu
 - keď nechávate nástroj bez dozoru
 - pred odstránením zaseknutého materiálu
 - pred kontrolou, čistením alebo pracovaním na nástroji

- po zasiahnutí cudzieho predmetu
- keď nástroj začne neobvykle vibrovať
- Vždy sa ubezpečte, že z vetracích otvorov je odstránený všetok odpad

PO PRÁCI

- Nástroj skladujte v miestnosti na suchom a uzamknutom mieste, mimo dosahu detí
- Batérie neskladujte spolu s nástrojom

BATÉRIÍ

- **Dodaná akumulátorová batéria je čiastočne nabitá** (na zaručenie úplnej kapacity batérie ju pred prvým používaním nástroja úplne nabite v nabíjačke)
- **S týmto nástrojom používajte len nasledujúce batérie a nabíjačky**
 - Batéria SKIL: BR1*31****
 - Nabíjačka SKIL: CR1*31****
- Nepoužívajte batériu, keď je poškodená; mala by sa vymeniť
- Batériu nerozoberajte
- Nástroj ani batériu nevystavujte dažďu
- Povolená teplota okolia (nástroj/nabíjačka/akumulátor):
 - pri nabíjaní 4...40°C
 - pri prevádzke -20...+50°C
 - pri skladovaní -20...+50°C

VYSVETLENIE SYMBOLOV UMIESTNENÝCH NA NÁSTROJI/AKUMULÁTORE

- 3 Pred použitím si prečítajte návod na obsluhu
- 4 Batérie po vhodení do ohňa vybuchnú a preto batériu zo žiadneho dôvodu do ohňa nevhadzujte
- 5 Nástroj, nabíjačku a batériu skladujte na miestach, kde teplota neprekročí 50°C
- 6 **Dávajte pozor na riziko poranenia spôsobeného odletujúcim odpadom** (zaisťte, aby boli okolostojace osoby v bezpečnom odstupe od pracovného priestoru)
- 7 Používajte ochranné okuliare a tmiče hluku na uši
- 8 Nástroj nevystavujte dažďu
- 9 Nevyhadzujte elektrické náradie a batérie do komunálneho odpadu

POUŽITIE

- Návod na montáž
 - sklopte pánt F a upevnite ho podľa obrázka pomocou 2 skrutiek 11
 - Namontujte vodiacu rukoväť C podľa obrázka 12
 - vodiacu rukoväť C možno nastaviť povolením alebo utiahnutím kolieska D
 - Namontujte rezačí kryt J podľa obrázka pomocou 2 skrutiek 13

! nikdy nepoužívajte nástroj bez rezacieho krytu J

- Nabíjanie batérie
 - ! prečítajte si bezpečnostné výstrahy a pokyny dodané s nabíjačkou**
- Vybratie/vloženie batérie 2
- Zapínanie/vypínanie 14
 - zapnite stroj tak, že najprv stlačíte tlačidlo A (= bezpečnostný vypínač, ktorý nemôže byť zablokovaný) a potom potiahnete západku B
 - vypnete náradie uvoľnením prepínača B
 - ! Kosiaca struna sa po vypnutí nástroja ešte niekoľko sekúnd otáča**
 - Pred opätovným zapnutím nástroja počkajte, kým sa kosiaca struna neprestane otáčať
 - ! nezapínajte a nevypínajte nástroj rýchlo za sebou**

- Výber otáčok 15
 - nastavte prepínač E na požadovaný rýchlosť
- Indikátor nabitia akumulátora 10
 - Stlačením tlačidla indikátora úrovne nabitia batérie G zobrazíte aktuálnu úroveň nabitia batérie 10a
 - ! Keď po stlačení tlačidla G 10b začne blikať indikátor najnižšej úrovne nabitia batérie, znamená to, že batéria je prázdna**
 - ! Keď začne blikať indikátor úrovne nabitia batérie 2 po stlačení tlačidla G 10c, znamená to, že batéria nemá povolený rozsah prevádzkových teplôt**
- Ochrana batérie
 - Nástroj sa náhle vypína alebo sa nedá zapnúť v prípade, že
 - **záťaž je príliš vysoká** --> odstráňte záťaž a reštartujte ho
 - **batéria nemá povolený rozsah prevádzkových teplôt od -20 do +50 °C** --> indikátor úrovne nabitia batérie 2 začne po stlačení tlačidla G 10c blikať; počkajte, kým teplota batérie znova neklesne do povoleného prevádzkového rozsahu
 - **batéria je takmer vybitá (v záujme zaistenia ochrany pred hlbokým vybitím)** --> batéria ukazuje nízku úroveň nabitia alebo indikátor nízkej úrovne nabitia batérie 10b po stlačení tlačidla G blikať; batériu nabite
 - ! potom ako sa nástroj automaticky vypne, nestláčajte tlačidlo zapnúť/vypnúť, môže sa poškodiť batéria**
- Kosenie
 - ! ubezpečte sa, že v oblasti kosenia nie sú žiadne kamene, odpad a iné cudzie predmety**
 - ! začnite kosiť len vtedy, keď nástroj beží na plnú rýchlosť**
 - dlhú trávu koste po vrstvách (vždy začínajte zvrchu)
 - koste len so špičkou kosiacej struny
 - nekoste mokrú alebo vlhkú trávu
 - zabraňujte upchaniu cievy pokosenou trávou (nerobte hlboké rezy)
 - nástroj pri práci nepreťažujte
 - Okolo stromov a kríkov koste pozorne tak, aby sa ich kosiaca struna nedotkla
 - Nepribližujte sa s nástrojom k tvrdým predmetom, aby bola kosiaca struna chránená pred nadmerným opotrebovaním
 - dávajte pozor na sily spätných odrazov, ktoré vznikajú pri dotyku s tvrdými predmetmi
- Držanie a vedenie nástroja 16
 - pri kosení dlhej trávy pomaly pohybujte nástrojom sprava doľava a naopak
 - držte nástroj pevne oboma rukami tak, aby ste vždy bol schopný úplne nástroj ovládať
 - udrzte stabilnú pracovnú polohu
 - vždy nástroj udrzte na dostatočnú vzdialenosť od svojho tela
- Podávanie struny 17
 - jemne poklepte hlavou kosačky na pevnú plochu s bežiacim motorom
 - ! poklepte hlavou kosačky na holú zem alebo pevnú pôdu, pri poklepaní na vysokú trávu sa motor môže prehriať**
 - Uvoľní sa kosiaca struna, ktorá sa pomocou rezacej čepele na strunu zreže na správnu dĺžku K

! dávajte pozor na zranenie rezacou čepeľou na strunu K

- struny podávajú pravidelne, aby sa udržiaval úplný kosiaci kruh
- keď motor beží bez zaťaženia a nekosí sa žiadna tráva, žacie struny zaseknuté, opotrebované alebo poškodené; prevíňte struny alebo vymeňte strunový systém
- Manuálne podávanie struny
 - Po použití nástroj vypnite a vyberte z neho batériu
 - zatlačte hlavu kosačky, manuálne vytiahnite žacie struny a skontrolujte správnosť inštalácie
 - po podaní struny nástroj pred zapnutím vždy vráťte do jeho normálnej prevádzkovej polohy
 - keď motor beží bez zaťaženia a nekosí sa žiadna tráva, žacie struny zaseknuté, opotrebované alebo poškodené; prevíňte struny alebo vymeňte strunový systém
- Výmena žacích strún ⑮
 - Ak sa kosiaca struna nevyšívá z veka cievky Q
 - ! Po použití nástroj vždy vypnite a vyberte z neho batériu**
 - používajte iba žacie struny SKIL 2610S01057 s týmto náradím (na poškodenia spôsobené inými žacími strunami sa nevzťahuje záruka)
 - vložte 5m dlhú žaciu strunu do otvoru cievky Q a zatlačte, kým nebude vyčnievať z druhej strany
 - potiahnite strunu, kým na oboch stranách nebudú rovnako dlhé konce
 - zatlačte a otáčajte v smere šípky L, kým nezostane približne 13 cm struny na oboch stranách
- Odstráňte strunu ⑯
 - Ak sa kosiaca struna nevyšívá z veka cievky Q
 - ! Po použití nástroj vždy vypnite a vyberte z neho batériu**
 - stlačte tlačidlá na uvoľnenie H na odstránenie krytu cievky
 - vyberte strunu z cievky
 - zarovnajete a zatlačte kryt cievky, kým nezaskočí na svoje miesto
 - postupujte podľa pokynov uvedených v časti „Výmena struny“ vyššie

ÚDRŽBA / SERVIS

- Tento nástroj nie je vhodný pre profesionálne použitie
- Nikdy nezabudnite nástroj vypnúť, vybrať batérie a uistiť sa, že všetky pohyblivé diely sa úplne zastavili
- Nástroj neustále udržiavajte čistý (najmä vetracie štrbiny R ②)
 - nástroj čistite vlhkou handričkou (nepoužívajte čistiace prostriedky ani rozpúšťadlá)
 - po každom použití vyčistite rezáciu čepeľ K ② a rezací kryt J ②
 - vetracie otvory pravidelne čistite R ② pomocou kefy alebo stlačeného vzduchu
- Pravidelne kontrolujte stav rezacej hlavy a utiahnutie matic a skrutiek
- Pravidelne kontrolujte, či nie sú opotrebované alebo poškodené niektoré súčasti, a v prípade potreby ich opravte/vymeňte
- Uskladnenie ⑳
 - držiak na uskladnenie namontujte napevno M na stenu pomocou 2 skrutiek (nie sú súčasťou dodávky) do vodorovnej polohy

- Pripojte odkladací adaptér N a priložte ho k montážnej základni odkladacieho držiaka M
- Nástroj skladujte tak, aby bol odkladací otvor v rukoväti nad koncom odkladacieho adaptéra
- Ak by nástroj napriek starostlivej výrobe a kontrole predsa len prestal niekedy fungovať, treba dať opravu vykonať autorizovanej servisnej opravovni elektrického náradia SKIL
 - pošlite nástroj **bez rozmontovania** spolu s dôkazom o kúpe; vášmu dilerovi alebo do najbližšieho servisného strediska SKIL (zoznam adries servisných stredísk a servisný diagram nástroja sú uvedené na www.skil.com)
 - Upozorňujeme, že poškodenie spôsobené preťažením alebo nesprávnym zaobchádzaním s výrobkom bude zo záruky vylúčené (záručné podmienky spoločnosti SKIL nájdete na stránke www.skil.com alebo si ich vyžiadajte u svojho predajcu)

RIEŠENIE PROBLÉMOV

- Nasledujúci zoznam obsahuje príznaky problémov, možné príčiny a opravné postupy (ak pomocou nich nie je možné problém určiť a odstrániť, obráťte sa na svojho predajcu alebo servisné stredisko)
 - ! V prípade elektrickej alebo mechanickej poruchy nástroj okamžite zastavte a vyberte batériu**
- ★ Nástroj nefunguje
 - Prázdna batéria -> Nabite batériu
 - Horúca batéria -> Nechajte batériu vychladnúť
 - vnútorná chyba -> obráťte sa na predajcu/servisné stredisko
- ★ Nástroj pracuje prerušovane
 - chybné vnútorné spoje -> obráťte sa na predajcu/servisné stredisko
 - chybný vypínač -> obráťte sa na predajcu/servisné stredisko
- ★ Nástroj neobvykle vibruje
 - príliš vysoká tráva -> koste postupne
- ★ Nástroj nekosí
 - príliš krátka/odlomená struna -> podajte strunu ručne
- ★ Struna sa nedá podávať
 - prázdna cievka -> skontrolujte cievku; v prípade potreby prevíňte
 - zamotaná struna v cievke -> skontrolujte cievku; v prípade potreby prevíňte
- ★ Struna sa nezrezáva na správnu dĺžku -> odstráňte kryt z rezacej čepele
- ★ Struna sa stále láme
 - zamotaná struna v cievke -> skontrolujte cievku; v prípade potreby prevíňte
 - nesprávne používaná kosačka -> koste len so špičkou struny; vyhýbajte sa kameňom, stenám a iným tvrdým predmetom; pravidelne podávajte strunu

ŽIVOTNÉ PROSTREDIE

- Elektrické náradie, batérie, príslušenstvo a balenia nevyhadzujte do komunálneho odpadu (len pre štáty EÚ)
 - podľa európskej smernice 2012/19/EG o nakladaní s použitými elektrickými a elektronickými zariadeniami a zodpovedajúcich ustanovení právnych predpisov jednotlivých krajín sa použité elektrické náradie musí zbierať oddelene od ostatného odpadu a podrobiť ekologicky šetrnej recyklácii

- pripomenie vám to symbol ©, keď ju bude treba likvidovať

! pred likvidáciou ochráňte vývody batérie hrubou páskou, aby ste zabránili skratu

HLUK / VIBRÁCIE

- Merané podľa EN 60335 je úroveň akustického tlaku tohto nástroja 75,0 dB(A) (nepresnosť K = 2,5 dB) a úroveň akustického výkonu je 86,19 dB(A) (nepresnosť K = 1,7 dB), a vibrácie sú 4,5 m/s² (súčet vektorov troch smerov; nepresnosť K = 1,5 m/s²)
 - Hladina emisii od vibrácií bola nameraná v súlade s normalizovaným testom uvedeným v norme EN 60335; môže sa používať na vzájomné porovnávanie náradí a na predbežné posúdenie vystavenia účinkom vibrácií pri používaní náradia pre uvedené aplikácie
 - používanie náradia na rôzne aplikácie, alebo v spojení s rôznymi alebo nedostatočne udržiavanými doplnkami môže značne **zvýšiť** úroveň vystavenia
 - časové doby počas ktorých je je náradie vypnuté alebo počas ktorých náradie beží ale v skutočnosti nevykonáva prácu môžu značne **znižiť** úroveň vystavenia
- ! chráňte sa pred účinkami vibrácií tak, že budete náradie a jeho príslušenstvo správne udržiavať, tak že nebudete pracovať so studenými rukami a tak že si svoje pracovné postupy správne zorganizujete**

HR

Bežiční trimer s reznom niti bez 0250 čtka

UVOD

- Ovaj je uređaj namijenjen rezanju trave i korova ispod grmlja, kao i na nagibima i rubovima kojima se ne može pristupiti kosilicom
- Ovaj uređaj nije namijenjen profesionalnoj upotrebi
- Provjerite sadrži li paket sve dijelove prema nacrtu ②
- Ako vam dijelovi nedostaju ili su oštećeni, obratite se svom dobavljaču
- **Prije uporabe pažljivo pročitajte ovaj priručnik s uputama i spremite ga za kasniju uporabu ③**
- **Posebnu pažnju obratite na sigurnosne upute i upozorenja; pridržavajte ih se kako ne bi došlo do ozbiljnih ozljeda**

TEHNIČKI PODACI ①

DIJELOVI ALATA ②

- A Sigurnosni prekidač
- B Prekidač za uključivanje/isključivanje
- C Ručica za upravljanje
- D Ručica za namještanje ručke
- E Regulator brzine
- F Zglob
- G Pokazivač stanja napunjenosti baterije
- H Gumb za otpuštanje poklopca kalemata
- J Zaštita trimera
- K Oštrica za rezanje niti
- L Strelica

- M Skladišna vodilica
- N Skladišni prilagodnik
- P Poklopac kalemata
- Q Otvor kalemata
- R Otvori za strujanje zraka

SIGURNOST

OPĆENITO

- **Ovaj alat mogu koristiti djeca starija od 8 godina kao i osobe ograničenih fizičkih, osjetilnih ili mentalnih sposobnosti ili osobe bez iskustva i znanja ako su pod nadzorom ili su upućene u sigurno alatom te razumiju uz to vezane opasnosti (u suprotnom postoji opasnost od pogrešnog rukovanja i ozljeda)**
- **Djecu držite pod nadzorom (na taj ćete način biti sigurni da se djeca neće igrati s alatom)**
- **Čišćenje i održavanje alata ne smiju izvoditi djeca bez nadzora odrasle osobe**
 - Upoznajte se s kontrolama i ispravnim korištenjem uređaja
 - Korisnik je odgovoran za nezgode i opasnosti prouzročene osobama ili njihovoj imovini
 - Upotrebljavajte isključivo dodatke i zamjenske dijelove koje preporučuje tvrtka SKIL
 - Nikada ne montirajte metalne rezne elemente na ovaj uređaj

SIGURNOST LJUDI

- Držite ruke i stopala podalje od rezne niti pri obrezivanju, osobito prilikom uključivanja uređaja
- Pri radu s uređajem uvijek nosite zaštitu za oči, duge hlače i jake cipele
- Nikada ne radite s uređajem u neposrednoj blizini osoba; ako su u blizini druge osobe (posebno djeca) ili kućni ljubimci
- Nikada ne radite s uređajem dok ste umorni, bolesni ili pod utjecajem alkohola ili lijekova

PRIJE UPORABE

- Uređaj koristite samo po dnevnom svjetlu ili uz odgovarajuću umjetnu rasvjetu
- Nikada ne radite s uređajem ako je oštećena zaštitna rezača ili bez montirane zaštite
- Prije svake uporabe i nakon svakog udara provjerite funkciju uređaja; u slučaju neispravnosti odmah ga pošaljite na popravak u ovlašteni servis (nikada sami ne otvarajte uređaj)
- Prije upotrebe dobro pregledajte rezno područje i uklonite sve predmete koje bi uređaj mogao izbaciti tijekom rezanja (poput kamenja, komada drveta itd.)

TIJEKOM UPORABE

- Ne upotrebljavajte alat prilikom loših vremenskih uvjeta, a posebice kada postoji opasnost od pojave grmljavine
- Nemojte koristiti uređaj na mokrim travnjacima
- Održavajte prikladnu ravnotežu i uporište u svakom trenutku; ne naginjte se previše
- Uređajem rukujte uobičajenom brzinom hodanja (nemojte trčati)
- **Rezna se nit nastavlja okretati kratko vrijeme nakon isključivanja uređaja**
- Ne režite travu koja nije uz tlo (npr. na zidovima ili stijenama)
- Ne prelazite preko cesta ili šljunčanih staza dok uređaj radi
- Pazite da vam nešto ne odvuče pažnju i uvijek se koncentrirajte na ono što radite
- Uvijek isključite uređaj i izvadite bateriju
 - ako ostavljate uređaj bez nadzora
 - prije čišćenja zaglavljenog materijala
 - prije provjere, čišćenja ili rada na uređaju
 - nakon udarca u strano tijelo
 - uvijek kada uređaj počne nenormalno vibrirati
- Uvijek osigurajte da otvori za ventilaciju budu slobodni od otpadnog materijala

NAKON UPORABE

- Uređaj spremite **unutra** na suho mjesto nedostupno za djecu
 - pohranite baterijski sklop odvojeno od uređaja

AKU-BATERIJE

- **Isporučena je baterija djelomično napunjena** (da biste zajamčili potpuni kapacitet baterije, bateriju u potpunosti napunite punjačem prije prve uporabe električnog alata)
- **S ovim alatom rabite samo sljedeće baterije i punjače**
 - Baterija marke SKIL: BR1*31****
 - Punjač marke SKIL: CR1*31****
- Ne rabite bateriju kada je oštećena; treba je zamijeniti
- Ne rastavljajte bateriju
- Ne izlažite kiši alat/bateriju
- Dopuštena okolišna temperatura (uređaj/punjač/baterija):
 - kod punjenja 4...40°C
 - tijekom rada -20...+50°C
 - kod skladištenja -20...+50°C

POJAŠNJENJE SIMBOLA NA UREĐAJU/BATERIJI

- ③ Prije upotrebe pročitajte korisnički priručnik
- ④ U dodiru s vatrom baterije će eksplodirati, stoga ne spaljujte bateriju iz bilo kojih razloga
- ⑤ Uređaj/punjač/bateriju spremajte uvijek kod temperatura prostorije nižih od 50°C
- ⑥ **Pazite na opasnost od ozljeda koje izaziva leteći otpadni materijal** (sve osobe moraju biti na sigurnoj udaljenosti od područja rada)
- ⑦ Nositi zaštitne naočale i štitnike za sluh
- ⑧ Uređaj nikada ne izlažite kiši
- ⑨ Ne bacajte električne alate i baterij u kućni otpad

POSLUŽIVANJE

- Upute za sklapanje
 - otklopite zglobove F i učvrstite ga s pomoću 2 vijka ⑪ kako je prikazano na slici
 - postavite vodeću ručku C kao što je prikazano ⑫
 - ručica za vođenje C može se prilagoditi otpuštanjem/stezanjem vijka D

- postavite štitnik rezača J kao što je prikazano pomoću 2 vijka ⑬
- **! nikada ne koristite uređaj bez zaštite rezača J**
- Punjenje aku-baterije
 - **! pročitajte sigurnosna upozorenja i upute isporučene s punjačem**
 - Uklanjanje/ugradnja baterije ⑭
 - Uključivanje/isključivanje ⑭
 - uključiti uređaj prvo pritiskom palcem na gumb A (= sigurnosni prekidač koji se ne može zaglaviti) i zatim povući okidač B
 - isključite uređaj otpuštanjem prekidača B
 - **! nakon isključivanja uređaja, rezna se nit nastavlja okretati nekoliko sekunda**
 - pustite da se rezna nit prestane okretati prije ponovnog uključivanja
 - **! nemojte brzo uključivati i isključivati uređaj**
 - Odabir brzine ⑮
 - prekidač E namjestiti na željenu brzinu
 - Pokazivač stanja napunjenosti baterije ⑩
 - pritisnite gumb pokazivača razine napunjenosti baterije G radi prikaza aktualne razine napunjenosti baterije ⑩a
 - **! kada najniža razina baterije započne bljeskati nakon pritiska gumba G ⑩b, baterija je prazna**
 - **! kada 2 razine pokazivača baterije započnu bljeskati nakon pritiska gumba G ⑩c, baterija nije unutar dopuštenog radnog temperaturnog raspona**
 - Zaštita baterije
 - Uređaj se iznenadno isključuje ili ne može uključiti, kada je
 - **opterećenje previsoko** --> uklonite opterećenje i ponovno pokrenite
 - **temperatura baterije nije unutar dopuštenog radnog temperaturnog raspona od -20 do +50 °C**
--> 2 razine pokazivača razine baterije počinju bljeskati pri pritiskanju gumba G ⑩c; pričekajte dok se baterija ne vrati unutar dopuštenog radnog temperaturnog raspona
 - **baterija je gotovo prazna (za zaštitu od potpunog praznjenja)** --> niska razina baterije ili bljeskajuća niska razina baterije ⑩b pokazuje se putem pokazivača stanja napunjenosti baterije pri pritiskanju gumba G; napunite bateriju
 - **! nemojte dalje pritiskati prekidač za uključivanje/isključivanje nakon što se alat automatski isključi; time možete oštetiti bateriju**
 - Obrezivanje
 - **! u reznom području ne smije biti kamenja, otpadnog materijala i drugih stranih tijela**
 - **! započnite s obrezivanjem tek kada uređaj radi punom brzinom**
 - dugu travu režite u slojevima (uvijek počnite odozgo)
 - obrežite samo vrhom rezne niti
 - ne režite vlažnu ili mokru travu
 - pazite da odrezana trava ne začepi kalem (nemojte rezati u velikim rezovima)
 - nemojte preoptereti uređaj
 - pažljivo režite oko drveća i grmova, tako da ne dođu u doticaj s reznom niti
 - držite uređaj podalje od čvrstih objekata kako biste zaštitili reznu nit od prekomjernog trošenja
 - morate biti svjesni udarnih povratnih sila do kojih dolazi pri dodiru s čvrstim objektima

- Držanje i vođenje uređaja ¹⁶
 - pri rezanju trave polako njišite uređaj slijeva udesno i obrnuto
 - uređaj uvijek čvrsto držati s obje ruke, kako bi uvijek bio pod kontrolom
 - održavajte stabilan radni položaj
 - uvijek držite uređaj podalje od tijela
- Uvođenje niti ¹⁷
 - glavom trimera lupnite lagano čvrstu površinu dok je motor pokrenut

! lupnite glavom trimera golo tlo ili tvrdu zemlju, pri lupkanju u visokoj travi motor se može pregrijati

- rezna se nit otpušta i reže do ispravne dužine reznom oštricom niti K

! pazite da vas ne ozlijedi rezna oštrica K

- redovito uvodite niti da biste održavali puni rezni krug
 - kada motor radi bez opterećenja i ne reže travu, rezna nit je istrošena ili slomljena; ponovno namotajte ili zamijenite nit

- Ručno punjenje niti
 - isključite uređaj i uklonite bateriju
 - pritisnite glavu trimera i izvucite niti kako biste ručno umetnuli nit pa provjerite je li pravilno postavljena
 - nakon uvođenja niti prije uključivanja uvijek vratite uređaj u normalni radni položaj
 - kada motor radi bez opterećenja i ne reže travu, rezna nit je istrošena ili slomljena; ponovno namotajte ili zamijenite nit
- Zamjena niti ¹⁸

U slučaju da rezna nit ne izlazi iz otvora kalema Q

! uvijek isključite uređaj i izvadite bateriju

- s ovim alatom koristite samo nit SKIL 2610S01057 (oštećenja nastala zbog uporabe drugih niti nisu pokrivena jamstvom)

- umetnite reznu nit dužine 5 m u otvor kalema Q i pritisnite dok ne izađe s druge strane
 - povlačite nit sve dok na obje strane nije jednake dužine
 - pritisnite i okrećite u smjeru strelice L sve dok na obje strane ne ostane otprilike 13 cm niti

- Uklanjanje poklopca ¹⁹

U slučaju da rezna nit ne izlazi iz otvora kalema Q

! uvijek isključite uređaj i izvadite bateriju

 - za uklanjanje poklopca kalema pritisnite gumb za otpuštanje H
 - uklonite nit iz kalema
 - poravnajte i pritisnite poklopac kalema dok se ne uglati na mjesto
 - slijedite prethodno navedene upute iz odjeljka „Zamjena niti“

ODRŽAVANJE / SERVISIRANJE

- Ovaj uređaj nije namijenjen profesionalnoj upotrebi
- Uvijek isključite uređaj, izvadite baterijski sklop i pobrinite se da su svi pokretni dijelovi zaustavljeni
- Uvijek držite alat čistim (osobito otvore za provjetravanje R ²)
 - uređaj čistite suhom, mekanom krpicom (ne koristite sredstva ili otopine za čišćenje)
 - očistite oštricu za rezanje niti K ² i zaštitu J ² nakon svake upotrebe
 - ventilacijske otvore R ² čistite redovno uz pomoć četke ili komprimiranog zraka

- Redovito provjeravajte stanje rezne glave i pritegnutost matica, vijaka i zavrtanja
- Redovito provjeravajte ima li ishabanih i oštećenih komponentata i po potrebi ih popravite/zamijenite
- Odlaganje ²⁰
 - sigurno montirajte vodilicu za odlaganje M na zid pomoću 2 vijka (**nisu isporučeni**) i horizontalno je poravnajte
 - pričvrstite skladišni prilagodnik N i pomičite ga uz montažnu bazu skladišne vodilice M
 - pohranite uređaj sa skladišnim otvorom u ručki preko vrha skladišnog prilagodnika
- Ako bi uređaj unatoč brižljivih postupaka izrade i ispitivanja ipak prestao raditi, popravak treba prepustiti ovlaštenom servisu za SKIL električne alate
 - uređaj treba **nerastavljeno** predati, zajedno s računom o kupnji u najbližu SKIL ugovornu servisnu radionicu (popise servisa, kao i oznake rezervnih dijelova uređaja možete naći na adresi www.skil.com)
- Imajte na umu kako jamstvo ne obuhvaća štete nastale zbog preopterećenja ili nepravilnog rukovanja proizvodom (za uvjete iz SKIL jamstva, posjetite www.skil.com ili upitajte svog prodavača)

RJEŠAVANJE PROBLEMA

- Na sljedećem popisu prikazani su simptomi problema, mogući uzroci i korektivne mjere (ako na taj način ne otklonite problem, obratite se dobavljaču ili servisu)

! u slučaju električnog ili mehaničkog kvara, odmah isključite uređaj i izvadite bateriju

★ Uređaj ne radi

- prazna baterija -> napunite bateriju
- vruća baterija -> pustite da se baterija ohladi
- unutarnji kvar -> obratite se dobavljaču/servisu

★ Uređaj radi isprekidano

- kvar unutarnjeg ožičenja -> obratite se dobavljaču/servisu
- kvar predikača za uključivanje/isključivanje -> obratite se dobavljaču/servisu

★ Uređaj nenormalno vibrira

- trava je previsoka -> režite u slojevima

★ Uređaj ne reže

- nit je prekratka/iskidana > ručno uvedite nit

★ Nit se ne može uvesti

- kalem je prazan -> pregledajte kalem; prema potrebi ponovno ga namotajte
- nit je zapetljena u kalemu -> pregledajte kalem; ako je potrebno, ponovno ga namotajte

★ Nit nije odrezana na ispravnu duljinu -> skinite poklopac s rezne oštrice

★ Nit se stalno kida

- nit je zapetljena u kalemu -> pregledajte kalem; ako je potrebno, ponovno ga namotajte
- obrezaivač se ne koristi ispravno -> obrežite samo vrhom niti; izbjegavajte kamenje, zidove i druge čvrste objekte; redovito uvodite nit

ZAŠTITA OKOLIŠA

- **Električne alate, baterij, pribor i ambalažu ne bacajte u kućni otpad** (samo za EU-države)
 - prema Europskoj direktivi 2012/19/EG o staroj električnoj i elektroničkoj opremi i njoj primjeni u skladu sa nacionalnim zakonom, istrošeni električni alati moraju se sakupljati odvojeno i odvesti u posebne pogone za reciklažu

- na to podsjeća simbol ⑨ kada se javi potreba za odlaganjem

! **prije nego što aku-bateriju zbrinete u otpad, zaštitite njene polove**

BUKA / VIBRACIJA

- Mjereno prema EN 60335 prag zvučnog tlaka ovog električnog alata iznosi 75,0 dB(A) (nesigurnost K = 2,5 dB) a jakost zvuka 86,19 dB(A) (nesigurnost K = 1,7 dB), a vibracija 4,5 m/s² (vektorski zbroj u tri smjera; nesigurnost K = 1,5 m/s²)
 - Razina emitiranja vibracija izmjerena je sukladno normiranom testu danom u EN 60335; ona se može koristiti za usporedbu jedne alatke s drugom, te preliminarnu procjenu izloženosti vibracijama pri uporabi alatke za navedene namjene
 - uporaba ove alatke za druge namjene ili s drugim ili slabo održanim nastavcima, može u značajnoj mjeri **uvećati** razinu izloženosti
 - vrijeme tokom kojega je alatka isključena, ili je uključena ali se njome ne radi, može značajno **umanjiti** razinu izloženosti
- ! **zaštitite se od posljedica vibracija održavanjem alatke i njezinih nastavaka, održavanjem Vaših ruku toplima, te organiziranjem Vaših obrazaca rada**

SRB

Akumulatorski trimmer za šišanje 0250 trave pomoću niti bez četkica

UPUTSTVO

- Ovaj alat namenjen je sečenju trave i korova ispod grmlja, kao i na kosinama i rubovima do kojih nije moguće doći kosačićom
- Ovaj alat nije namenjen za profesionalnu upotrebu
- Proverite da li ambalaža sadrži sve delove prikazane na šemi ②
- U slučaju da delovi nedostaju ili su oštećeni, molimo kontaktirajte svog prodavca
- **Pažljivo pročitajte ovo uputstvo za upotrebu i sačuvajte ga za kasnije potrebe** ③
- **Posebno obratite pažnju na uputstva o bezbednosti i upozorenja; ukoliko ih ne sledite, može da dođe do ozbiljnih povreda**

TEHNIČKI PODACI ①

ELEMENTI ALATA ②

- A Sigurnosni prekidač
- B Okidač prekidača za uključivanje/isključivanje
- C Ručica za vođenje
- D Ručica za podešavanje drške
- E Prekidač za biranje brzine
- F Šarka
- G Indikator kapaciteta baterije
- H Dugme za otpuštanje poklopca kalema
- J Štitnik trimera
- K Oštrica za sečenje niti
- L Strelica
- M Šina za skladištenje

- N Adapter za skladištenje
- P Poklopac špulne
- Q Otvor špulne
- R Prerezi za hlađenje

SIGURNOST

OPŠTA

- **Ovaj alat mogu da koriste deca od 8 godina i lica sa ograničenim psihičkim, senzornim ili duševnim sposobnostima ili lica sa nedostatkom iskustva i znanja, ukoliko ih nadzire lice koje je odgovorno za njihovu sigurnost ili ako ih ono uputi u siguran rad sa alatom i ako razumeju s time povezane opasnosti (u suprotnom postoji opasnost od pogrešnog rukovanja i povreda)**
- **Kontrolišite decu (time se obezbedjuje da se deca ne igraju sa alatom)**
- **Čišćenje i održavanje alata ne smeju da obavljaju deca bez kontrole odraslog lica**
- Upoznajte se sa komandama i pravilnim korišćenjem alata
- Korisnik je odgovoran za nezgode ili opasnosti kojima su izložena druga lica ili njihova imovina
- Isključivo koristite pribor i rezervne delove koje preporučuje SKIL
- Na ovaj alat nikada ne montirajte metalne elemente za sečenje

SIGURNOST OSOBA

- Ruke i stopala držite podalje od niti za sečenje tokom šišanja, naročito prilikom uključivanja aparata
- Kada rukujete alatom, uvek nosite štitnik za oči, pantalone sa dugim nogavicama i čvrste cipele
- Nikada ne rukujte alatom u neposrednoj blizini drugih lica; prestanite sa upotrebom alata kada se u blizini nalaze druga lica (naročito deca) ili kućni ljubimci
- Nikada ne rukujte alatom ukoliko ste umorni, bolesni ili pod uticajem alkohola ili drugih opojnih supstanci

PRE UPOTREBE

- Alat koristite isključivo pri dnevnom svetlu ili uz odgovarajuće veštačko osvetljenje
- Nikada ne rukujte alatom čiji je štitnik za sečenje oštećen ili nije montiran
- Proverite funkcionisanje aparata pre upotrebe i posle svakog udara; u slučaju postojanja bilo kakvog kvara, popravku odmah poverite stručnom licu (aparat nikada ne otvarajte sami)

- Pre upotrebe, pažljivo pregledajte prostor u kojem se vrši sečenje i uklonite sva strana tela koja bi alat mogao da odbaci uvis tokom sečenja (kao npr. kamenje, parčici drveta, itd.)

TOKOM UPOTREBE

- Izbegavajte korišćenje alatke pod lošim vremenskim uslovima, posebno kada postoji rizik od sevanja
- Alat ne koristite na mokrim travnjacima
- Održavajte odgovarajuću ravnotežu i oslonac u svakom trenutku; ne naginjite se previše
- Alat koristite krećući se brzinom hoda (ne trčite)
- **Nit za sečenje okreće se još neko vreme nakon što se alat isključi**
- Ne secite travu koja nije pri tlu (npr. nalazi se na zidovima ili stenama)
- Ne prelazite puteve ili šljunčane staze dok je alat uključen
- Ne dozvolite da Vam bilo šta odvuče pažnju i budite usredsređeni na ono što radite
- Uvek isključite alat i uklonite bateriju
 - kada god ostavljate alat bez nadzora
 - pre uklanjanja zaglavljenog materijala
 - pre provere, čišćenja ili rada na alatu
 - posle udarca u strano telo
 - kada god alat počne da vibrira na neuobičajen način
- Uvek osigurajte da u ventilacionim otvorima ne bude otpadaka

NAKON UPOTREBE

- Čuvajte alat na suvom u njegovu i zaključanom mestu, van domašaja dece
 - čuvajte bateriju odvojeno od alata

BATERIJA

- **Baterija se isporučuje delimično napunjena** (da biste obezbedili pun kapacitet baterije, bateriju napunite do kraja u punjaču baterije pre prvog korišćenja električnog alata)
- **Koristite samo sledeće baterije i punjače sa ovim alatom**
 - SKIL baterija: BR1*31****
 - SKIL punjač: CR1*31****
- Nemojte koristiti oštećenu bateriju; treba je zameniti
- Nemojte da rastavljate bateriju
- Nemojte izlagati alat/bateriju kiši
- Dozvoljena ambijentalna temperatura (alat/punjač/bateriju):
 - prilikom punjenja 4...40°C
 - prilikom režima rada -20...+50°C
 - prilikom skladištenja -20...+50°C

OBJAŠNJENJE SIMBOLA NA ALATU/BATERIJA

- ③ Pročitajte uputstvo za korišćenje pre prve upotrebe
- ④ Baterije će eksplodirati ako se izlože vatri, zato nikada ne palite baterije
- ⑤ Odlazite alat/punjač/bateriju na msetima gde temperatura neće preći 50°C
- ⑥ **Obratite pažnju na rizik od povreda izazvanih letjećim otpacima** (druga lica držite na bezbednoj udaljenosti od radnog prostora)
- ⑦ Nosite zaštitne naočari i zaštitu za sluh
- ⑧ Ne izlazite alat kiši
- ⑨ Ne odlazite električne alate i baterije u kućne otpatke

UPUTSTVO ZA KORIŠĆENJE

- Uputstvo za sastavljanje
 - rasklopite šarku F i pričvrstite kao što je prikazano sa 2 zavrtnja ⑪

- montirajte uvodnu dršku C kao što je prikazano ⑫
- ručica za vođenje C može da se podesi otpuštanjem/zatezanjem dugmeta D
- montirajte štitnik za sečenje J kao što je prikazano sa 2 zavrtnja ⑬

- **nikada ne koristite alat bez štitnika za sečenje J**
- Punjenje baterije

! pročitajte bezbednosna upozorenja i uputstva priložena uz punjač

- Uklanjanje/postavljanje baterije ②
- Uključivanje/isključivanje ⑭
 - uključite alat tako da prvo pritisnete vijak A (= zaštitni vijak koji se ne može zaključati), a zatim povučete okidač B
 - isključite alat otpuštanjem prekidača B
- **! posle isključivanja aparata, nit za sečenje prestane da se okreće pre nego što ponovo uključite aparat**

! uključivanje i isključivanje nemojte vršiti naglo

- Izbor brzine ⑮
 - podesiti prekidač E na dozvoljenu brzinu
- Indikator kapaciteta baterije ⑩
 - pritisnite dugme indikatora baterije G za prikaz trenutnog nivoa baterije ⑩a
 - **! kada najniži nivo indikatora baterije počne da treperi nakon pritiska dugmeta G ⑩b, baterija je prazna**
 - **! kada 2 nivoi indikatora baterije počnu da trepere nakon pritiska na dugme G ⑩c, baterija nije u dozvoljenom opsegu radne temperature**

- Zaštita baterije

- Alat se momentalno isključuje ili ne može da se uključi kada
- je opterećenje suviše veliko --> uklonite opterećenje i ponovo pokrenite
 - temperatura baterije nije u dozvoljenom radnom opsegu temperature od -20 do +50°C --> 2 nivoi indikatora za nivo baterije počinju da trepere kada pritisnete dugme G ⑩c; sačekajte dok se baterija ne vrati u dozvoljeni temperaturni opseg
 - baterija je skoro prazna (za zaštitu od dubinskog pražnjenja) --> nizak nivo baterije ili treperenje za nizak nivo baterije ⑩b prikazuje indikator za nivo baterije kada se pritisne dugme G; napunite bateriju
 - **! prestanite da pritisnete prekidač za uključivanje/isključivanje nakon automatskog isključivanja alata jer možete oštetiti bateriju**

- Šišanje

- **! neka prostor u kojem se vrši sečenje bude bez kamenja, otpadaka i drugih stranih tela**
- **! šišanje počnite tek kada alat počne da radi punom brzinom**
 - visoku travu secite u slojevima (uvek počnite od vrha)
 - šišajte samo vrhom niti za sečenje
 - ne secite vlažnu ili mokru travu
 - sprečite da posečena trava zaglavi kalem (ne pravite teške otkose)
 - ne preopterećujte alatku
 - oprezno secite oko drveća i grmlja, da ono ne bi došlo u dodir sa niti za sečenje
 - držite aparat podalje od čvrstih predmeta da biste nit za sečenje zaštitili od preteranog habanja

- vodite računa o sili trzaja koja se javlja prilikom dodira sa čvrstim predmetima
- Držanje i upravljanje alata ¹⁶
 - kod sečenja visoke trave, polako njišite alat zdesna nalevo i obrnuto
 - držite alat čvrsto obema rukama, tako će te imati punu kontrolu nad alatom sve vreme
 - održavajte stabilan položaj tokom rada
 - alat uvek držite na izrazitoj udaljenosti od tela
- Dodavanje niti ¹⁷
 - lagano udarite glavu trimera na tlo dok motor radi
 - ! **lagano udarite glavu trimera na голу zemlju ili čvrsto tlo, kada lagano udarate u visokoj travi, motor može da se pregreje**
 - nit za sečenje biće oslobođena i oštricom za sečenje odsečene na pravilnu dužinu K
 - ! **vodite računa o povredama koje može prouzrokovati oštrica za sečenje niti K**
 - nit dodavajte redovno radi održanja punog ciklusa sečenja
 - kada motor radi bez opterećenja i nije posećena nikakva trava, nit za sečenje je zaglavljena, pohabana ili pokidana; ponovo namotajte ili zamenite nit
- Ručna dostava niti
 - isključite alat i uklonite bateriju
 - pritisnite glavu trimera i povucite niti da biste dodali nit ručno i proverite da li je instalacija ispravna
 - posle dodavanja niti, alat uvek vratite u njegov normalni radni položaj pre nego što ga uključite
 - kada motor radi bez opterećenja i nije posećena nikakva trava, nit za sečenje je zaglavljena, pohabana ili pokidana; ponovo namotajte ili zamenite nit
- Zamena niti ¹⁸
 - Ukoliko nit za sečenje ne vire iz poklopca kalema Q
 - ! **uvek isključite alat i uklonite bateriju**
 - uz ovaj alat koristite samo SKIL nit 2610S01057 (oštećenje nastalo usled upotrebe druge niti nije pokriveno garancijom)
 - ubacite nit za sečenje dugačku 5m u kalemski otvor Q i gurajte sve dok ne prođe na drugu stranu
 - povlačite nit sve dok se sa obe strane ne pojavi jednaka količina niti
 - pritisnite i obrnite u pravcu strelice L sve dok pribl. 13 cm niti ne oстане na obe strane
- Uklanjanje niti ¹⁹
 - Ukoliko nit za sečenje ne vire iz poklopca kalema Q
 - ! **uvek isključite alat i uklonite bateriju**
 - pritisnite dugmad za otpuštanje H da biste otklonili poklopac kalema
 - izvadite nit iz kalema
 - poravnajte i pritisnite poklopac kalema sve dok ne legne na mesto
 - pratite gornja uputstva „Zamena niti“

ODRŽAVANJE / SERVIS

- Ovaj alat nije namenjen za profesionalnu upotrebu
- Uvek isključite alat, uklonite bateriju i proverite da li su se zaustavili svi pokretni delovi
- Alat uvek održavajte čistim (posebno otvore za hlađenje R ²)
 - alat čistite vlažnom krpom (nemojte koristiti agense ili rastvore za čišćenje)
 - očistite oštricu sečiva K ² i štitnik za sečenje J ² posle svake upotrebe

- čistite ventilacione otvore R ² redovno pomoću četke ili komprimovanog vazduha
- Redovno proveravajte stanje glave za sečenje i zategnutost matica, zavrtanja i šrafova
- Redovno proveravajte da li ima pohabanih ili oštećenih delova i izvršite popravku/zamenu kada je to potrebno
- Skladištenje ²⁰
 - šinu za odlaganje dobro pričvrstite M za zid pomoću 2 zavrtanja (nisu priloženi) u horizontalnom položaju
 - postavite adapter za skladištenje N i pomerajte ga po montiranoj osnovi šine za skladištenje M
 - skladištite alat pomoću otvora za skladištenje na dršci preko vrha adaptera za skladištenje
- Ako bi alat i pored brižljivog postupka izrade i kontrole nekada otkazao, popravku mora vršiti neki autorizovani servis za SKIL-električne alate
 - pošaljite nerastavljeni alat zajedno sa potvrdom o kupovini vašem nabavljaču ili najbližem SKIL servisu (adrese i oznake rezervnih delova možete naći na www.skil.com)
- Imajte na umu da u slučaju oštećenja nastalih usled preopterećenja ili nepravilnog rukovanja proizvodom garancija neće važiti (za SKIL garantne uslove posetite www.skil.com ili pitajte svog prodavca)

REŠAVANJE PROBLEMA

- Na spisku koji sledi dati su simptomi problema, mogući uzroci i postupci namenjeni njihovom otklanjanju (ukoliko ovim putem problem ne bude otkriven, obratite se prodavcu ili servisu)
 - ! **U slučaju da dođe do električnog ili mehaničkog kvara, odmah isključite alat i uklonite bateriju**
 - ★ Alat ne funkcioniše
 - prazna baterija -> napunite bateriju
 - vruća baterija -> sačekajte da se baterija ohladi
 - unutrašnji kvar -> obratite se prodavcu/servisu
 - ★ Isprekidan rad alata
 - neispravno unutrašnje ožičenje -> obratite se prodavcu/servisu
 - neispravan prekidač za uključivanje/isključivanje -> obratite se prodavcu/servisu
 - ★ Alat vibrira na neuobičajen način
 - trava previsoka -> seći etapno
 - ★ Alat ne seče
 - nit prekratka/pokidana -> nit dodati ručno
 - ★ Nit nije moguće dodati
 - prazan kalem -> pregledati kalem, ponovo namotati u slučaju potrebe
 - nit zapletena unutar kalema -> pregledati kalem, ponovo namotati u slučaju potrebe
 - ★ Nit nije odsečena na pravilnu dužinu -> ukloniti poklopac sa oštrice sečiva
 - ★ Nit neprestano puca
 - nit zapletena unutar kalema -> pregledati kalem, ponovo namotati u slučaju potrebe
 - nepravilno korišćenje trimera za šišanje trave -> šišajte isključivo vrhom niti, izbegavajte kamenje, zidove i ostale čvrste predmete, redovno vršite dodavanje niti

ZAŠTITA OKOLINE

- **Električne alate, baterije, pribora i ambalaže ne odlažite u kućne otpatke** (samo za EU-države)
 - prema Evropskoj direktivi 2012/19/EG o staroj električnoj i elektronskoj opremi i njenoj upotrebi u

skladu sa nacionalnim pravom, električni alati koji su istrošeni moraju biti sakupljeni odvojeno i dostavljeni pogonu za reciklažu

- simbol Ⓢ će vas podsetiti na to

! **da bi se izbegli kratki spojevi je baterija zaštićena debljom trakom**

BUKA / VIBRACIJE

- Mereno u skladu sa EN 60335 nivo pritiska zvuka ovog alata iznosi 75,0 dB(A) (nesigurnost K = 2,5 dB) a jačina zvuka 86,19 dB(A) (nesigurnost K = 1,7 dB), a vibracija 4,5 m/s² (zbir vektora tri pravca; nesigurnost K = 1,5 m/s²)
 - Nivo emisije vibracija izmeren je u skladu sa standardizovanim testom datim u EN 60335; on se može koristiti za upoređenje jedne alatke sa drugom, kao i za preliminarnu procenu izloženosti vibracijama pri korišćenju ove alatke za pomenute namene
 - korišćenje alatke u drugačije svrhe ili sa drugačijim ili slabo održavanim nastavcima može značajno **povećati** nivo izloženosti
 - vreme kada je alatka isključena ili kada je uključena, ali se njome ne radi, može značajno **smanjiti** nivo izloženosti
- ! **zaštite se od posledica vibracija održavanjem alatke i njenih nastavaka, održavajući Vaše ruke toplim i organizovanjem Vaših radnih obrazaca**

(SLO)

Brezkrtačni brezžični obrezovalnik na nitko

0250

UVOD

- Orodje je namenjeno rezanju trave i pleva pod grmičevjem ter na pobočjih ter robovih, kjer ni mogoča košnja s kosilnico
- Orodje ni namenjeno profesionalni uporabi
- Preglejte, ali embalaža vsebuje vse dele, prikazane na skici ②
- V primeru manjkajočih ali okvarjenih delov se obrnite na prodajalca
- **Pred uporabo pazno preberite navodila za uporabo in jih shranite, da jih boste lahko uporabljali tudi v prihodnosti** ③
- **Posebno pozornost namenite navodilom in opozorilom o varnosti; če jih ne boste upoštevali, lahko pride do hudih poškodb**

TEHNIČNI PODATKI ①

DELI ORODJA ②

- A Varnostno stikalo
- B Stikalo za vklop/izklop
- C Vodilna ročica
- D Gumb za nastavitev ročaja
- E Stikalo za izbiro hitrosti
- F Tečaj
- G Indikator stanja akumulatorja
- H Gumb za sprostitve pokrova tuljave
- J Varovalo obrezovalnika
- K Rezilo za rezanje nitke

- L Puščica
- M Vodilo za shranjevanje
- N Vmesnik za shranjevanje
- P Pokrov tuljave
- Q Odprtna tuljave
- R Ventilacijske reže

VARNOST

SPLOŠNO

- **To orodje lahko otroci, stari 8 let ali več, in osebe z omejenimi fizičnimi, senzoričnimi ali duševnimi sposobnostmi ali pomanjkljivimi izkušnjami in pomanjkljivim znanjem uporabljajo pod nadzorom odgovorne osebe, ki je odgovorna za njihovo varnost, ali če so seznanjeni, kako varno uporabljati orodja in se zavedajo s tem povezanih nevarnosti (v nasprotnem primeru obstaja nevarnost napačne uporabe in poškodb)**
 - **Nadzorujte otroke (s tem je zagotovljeno, da se otroci ne igrajo z orodjem)**
 - **Otroci ne smejo čistiti in vzdrževati orodje naprave brez nadzora**
 - Seznanite se z upravljanjem in pravilno uporabo orodja
 - Uporabnik je odgovoren za nezgode ali tveganja za druge osebe ali njihovo lastnino
 - Uporabljajte le tisto dodatno opremo ali nadomestne dele, ki jih priporoča SKIL
 - Na orodje ne nameščajte kovinskih rezalnih komponent
- ### OSEBNA VARNOST
- Rok in nog med obrezovanjem ter zlasti pri vklopu orodja ne približujte rezalni nitki
 - Pri delu z orodjem vselej nosite zaščitna očala, dolge hlače in odporno obutev
 - Orodja ne uporabljajte v neposredni bližini oseb; orodje prenehajte uporabljati, če so v bližini osebe (zlasti otroci) ali domači ljubljenci
 - Orodja ne uporabljajte, če ste utrujeni, bolni ali pod vplivom alkohola ali drog
- ### PRED UPORABO
- Orodje uporabljajte samo pri dnevni svetlobi ali ustrezni umetni razsvetljavi
 - Orodja ne uporabljajte s poškodovano zaščitno rezila ali brez nje
 - Pred vsako uporabo in po morebitnih udarcih preverite pravilno delovanje orodja; ob okvari naj orodje takoj

popravi ustrezno usposobljen strokovnjak (orodja ne odpirajte sami)

- Pred uporabo temeljito preglejte območje rezanja in odstranite vse morebitne predmete, ki bi jih lahko orodje med rezanjem izvrгло (npr. kamenje, lesene delce itd.)

MED UPORABO

- Izogibajte se uporabi orodja v slabih vremenskih pogojih, predvsem pa v nevihti s strelami
- Orodja ne uporabljajte na mokri travi
- Vedno pazite na potrebno ravnotežje in podlago; ne segajte predaleč
- Orodje upravljajte s hitrostjo hoje (ne tecite)
- **Rezalna nitka se po izklopu orodja še nekaj časa vrti**
- Ne režite trave, ki raste na drugih površinah (npr. na zidovih ali skalah)
- Cest ali peskanih poti ne prečkajte z vklopljenim orodjem
- Ne preusmerjajte pozornosti in ostanite osredotočeni na svoje delo
- Vedno izklopite orodje in odstranite akumulator
 - če pustite orodje nenadzorovano
 - preden očistite zagodeni material
 - pred preverjanjem ali čiščenjem orodja ali opravljanjem posegov na njem
 - po udarcu ob tujek
 - če se začne orodje nenavadno tresti
- Vselej se prepričajte, da v prezračevalnih odprtinah ni ostankov

PO UPORABI

- Shranjujte orodje **v zaprtem prostoru** na suhem mestu in izven dosega otrok
 - Akumulator hranite ločeno od orodja

AKUMULATORJI

- **Priloženi akumulator je delno napolnjen** (če želite zagotoviti polno zmogljivost akumulatorja, ga pred prvo uporabo popolnoma napolnite s polnilnikom za akumulator)
- **S tem orodjem lahko uporabljate samo te akumulatorje in polnilnike**
 - Akumulator SKIL: BR1*31****
 - Polnilnik SKIL: CR1*31****
- Ne uporabljajte poškodovanega akumulatorja, ampak ga zamenjajte
- Akumulatorja ne razstavlajte
- Orodja/akumulatorja ne izpostavljajte dežju
- Dovoljena temperatura okolice (orodje/polnilnik/akumulator):
 - pri polnjenju 4...40°C
 - pri delu -20...+50°C
 - pri skladiščenju -20...+50°C

POJASNILNO OZNAK NA ORODJU/BATERIJI

- ③ Pred uporabo preberite navodila za uporabo
- ④ Baterije lahko pri izpostavljanju odprtemu ognju eksplodirajo, zato jih nikoli ne sežigajte
- ⑤ Shranjujte orodje, polnilnik in akumulator v prostoru, kjer temperatura ne bo preseгла 50°C
- ⑥ **Bodite pozorni na nevarnost, ki jo povzročajo izvrženi ostanki** (navzoče osebe naj bodo na varni razdalji od delovnega območja)
- ⑦ Uporabljajte zaščitna očala in zaščito sluha
- ⑧ Orodja ne izpostavljajte dežju
- ⑨ Ne odstranjujte električnega orodja in baterije s hišnimi odpadki

UPORABA

- Navodila za sestavljanje
 - odprite tečaj F in ga pritrдите, kot je prikazano, z 2 vijakoma ⑪
 - namestitve vodilni ročaj C, kot je prikazano na sliki ⑫
 - usmerjevalni ročaj C lahko nastavite tako, da odvijete/privijete gumb D
 - namestite ščit za rezilo J, kot je prikazano na sliki, z 2 vijakoma ⑬
- ! **orodje vselej uporabljajte z nameščeno zaščito rezila J**
- Polnjenje akumulatorja
- ! **Preberite varnostna opozorila in navodila, priložena polnilniku**
- Odstranitev/namestitvev akumulatorja ②
- Vkllop/Izklop ⑭
 - orodje vključite tako, da najprej stisnete gumb A (varnostno stikalo, katero ne sme biti blokirano), nato pa pritisnete gumb B
 - orodje izklopite tako, da izpustite sprožilec B
- ! **po izklopu orodja se rezalna nitka vrti še nekaj sekund**
- pred ponovnim vklopom počakajte, da se rezalna nitka preneha vrteti
- ! **hitra vklop in izklop orodja nista dovoljena**
- Izbira hitrosti ⑮
 - nastavite stikalo E na zeleno hitrost
- Indikator stanja akumulatorja ⑩
 - pritisnite gumb indikatorja ravni napolnjenosti akumulatorja G, da prikažete trenutno raven napolnjenosti akumulatorja ⑩a
- ! **ko začne utripati najnižja raven indikatorja akumulatorja po pritisku gumba G ⑩b, je akumulator prazen**
- ! **ko začnejo utripati ravni 2 indikatorja akumulatorja po pritisku gumba G ⑩c, akumulator ni v dovoljenem razponu delovne temperature**
- Zaščita akumulatorja
- Orodje se nenadoma izklopi ali pa ga ni mogoče vklopiti, kadar
 - **previsoka obremenitev** --> odstranite obremenitev in zaženite znova
 - **temperatura baterije ni v dovoljenem razponu delovne temperature od -20 do +50 °C** --> 2 ravni indikatorja napolnjenosti akumulatorja začnejo utripati, ko pritisnete gumb G ⑩c; počakajte, da se akumulator vrne v dovoljeni razpon delovne temperature
 - **akumulator je skoraj prazen (zaščitite ga pred popolno izpraznitvijo)** --> indikator napolnjenosti akumulatorja prikaže nizko raven napolnjenosti akumulatorja ali utripajočo nizko raven napolnjenosti akumulatorja ⑩b, ko pritisnete gumb G; napolnite akumulator
- ! **po samodejnem izklopu ne pritiskajte stikala za vklop/izklop; baterija se lahko poškoduje**
- Obrezovanje
- ! **zagotovite, da na območju rezanja ne bo kamenja, grušča ali drugih tujkov**
- ! **rezači lahko začnebe šele, ko orodje obratuje pri polni hitrosti**
- visoko travo režite po plasteh (vselej začnite na vrhu)
- obrezujte samo z vrhom rezalne nitke

- ne režite vlažne ali mokre trave
- preprečite, da bi rezana trava zamašila tuljavo (režite manjše količine trave)
- orodja ne preobremenjujte
- previdno obrezujte travo okoli dreves in grmovja, da preprečite njihov stik z rezalno nitko
- orodja ne približujte trdnim predmetom, da zaščitite rezalno nitko pred prekomerno obrabo
- bodite pozorni na reakcijske sile ob stiku s trdnimi predmeti
- Držanje in vodenje orodja ⑯
 - pri rezanju visoke trave počasi zanihajte orodje od desne proti levi in obratno
 - orodje držite vedno z obema rokama, s tem imate med delom popoln nadzor nad orodjem
 - ohranite stabilen delovni položaj
 - orodje držite čim bolj stran od telesa
- Dovajanje nitke ⑰
 - s sprednjim delom obrezovalnika na rahlo udarite ob trdo površino, medtem ko motor deluje

! s sprednjim delom obrezovalnika na rahlo udarite ob gola tla ali trdo zemljo; če boste udarjali v visoki travi, se motor lahko pregreje

- prikaže se rezalna nitka, ki bo z rezilom za rezanje nitke odrezana na ustrezno dolžino K

! preprečite poškodbe zaradi rezila za rezanje nitke K

- za vzdrževanje popolnega rezalnega kroga redno dovajajte nitki
- če motor ni pod obremenitvijo in orodje ne reže trave, je rezalna nitka zataknjena, obrabljena ali pretrgana, nitko znova navijte ali zamenjajte
- Ročno dovajanje nitke
 - izklopite orodje in odstranite akumulator
 - pritisnite sprednji del obrezovalnika in povlecite nitke, da ročno vstavite nitko, in preverite, ali je pravilno nameščena
 - po dovodu nitke in pred ponovnim vklopom vrnite orodje v normalni delovni položaj
 - če motor ni pod obremenitvijo in orodje ne reže trave, je rezalna nitka zataknjena, obrabljena ali pretrgana, nitko znova navijte ali zamenjajte
- Zamenjava nitke ⑱
 - Če rezalna nitka ne štrli iz odprtine tuljave Q
- ! vedno izklopite orodje in odstranite akumulator**
 - s tem orodjem uporabljajte samo nitko SKIL 2610S01057 (**škoda, ki nastane zaradi drugih nitk, je izključena iz garancije**).
 - vstavite 5 m dolgo rezalno nitko v odprtino tuljave Q in jo potisnite, dokler ne pogleda ven na drugi strani
 - nitko vlečite, dokler se na obeh straneh ne pokažeta enaki dolžini nitke
 - pritisnite in zasukajte v smeri puščice L, dokler na obeh straneh ne ostane pribl. 13 cm nitke
- Odstranite nitko ⑲
 - Če rezalna nitka ne štrli iz odprtine tuljave Q
- ! vedno izklopite orodje in odstranite akumulator**
 - pritisnite gumb za sprostitve H in odstranite pokrov tuljave
 - iz tuljave odstranite nitko
 - poravnajte pokrov tuljave in ga pritisnite, da se zaskoči
 - upoštevajte zgornja navodila »Zamenjava nitke«

VZDRŽEVANJE/SERVISIRANJE

- Orodje ni namenjeno profesionalni uporabi
- Orodje vedno izklopite, odstranite akumulator in se prepričajte, da so se vsi gibljivi deli popolnoma zaustavili
- Orodje naj bo vedno čisto (še posebej prezračevalne odprtine R ②)
 - orodje čistite z vlažno krpo (ne uporabljajte čistilnih sredstev ali topil)
 - po vsaki uporabi očistite rezilo za rezanje nitke K ② in njegovo zaščito J ②
 - ventilacijske odprtine R ② redno čistite s krtačo ali stisnjenim zrakom
- Redno pregledujte stanje rezalne glave ter tesnjenje matic in vijakov
- Redno pregledujte rabljene ali poškodovane delov in jih po potrebi posredujte v popravilo ali jih menjajte
- Shranjevanje ⑳
 - s 2 vijaki (**nivo vključeni v obseg dobave**) obešalnik za shranjevanje M previdno pritrdite vodoravno na steno
 - namestite vmesnik za shranjevanje N in ga potisnite proti montažnemu nosilcu vodila za shranjevanje M
 - orodje shranite tako, da je odprtina za shranjevanje na ročaju prek konice vmesnika za shranjevanje
- Če bi kljub skrbnim postopkom izdelave in preizkušanja prišlo do izpada delovanja orodja, naj popravilo opravi servisna delavnica, pooblaščenca za popravila SKILevih električnih orodij
 - pošljite **nerazstavljeno** orodje skupaj s potrdilom o nakupu pri vašemu prodajalcu v najbližjo SKIL servisno delavnico (naslovi, kot tudi spisek rezervnih delov se nahaja na www.skil.com)
- Zavedajte se, da garancija ne vključuje poškodb zaradi preobremenitve izdelka ali nepravilne rabe (za več informacij o garancijskih pogojih podjetja SKIL obiščite spletno stran www.skil.com ali povprašajte prodajalca)

ODPRAVLJANJE NAPAK

- V naslednjem seznamu navedeni znaki težav, možni vzroki in ustrezni ukrepi za odpravljanje težav (če to ne pripomore k odkrivanju in odpravljanju težav, se obrnite na vašega prodajalca ali servisno delavnico)

! v primeru električne ali mehanske okvare takoj izklopite orodje in odstranite akumulator

- ★ Orodje ne deluje
 - prazen akumulator -> napolnite akumulator
 - vroč akumulator -> počakajte, da se akumulator ohladi
 - notranja napaka -> obrnite se na prodajalca/servisno delavnico
- ★ Orodje deluje s prekinitevami
 - okvara notranjih električnih povezav -> obrnite se na prodajalca/servisno delavnico
 - stikalo za vklop/izklop ne deluje -> obrnite se na prodajalca/servisno delavnico
- ★ Nenavadno tresenje orodja
 - previsoka trava -> postopno rezanje
- ★ Orodje ne reže
 - prekratka/pretrgana nitka -> ročno vstavite nitko
- ★ Nitke ni mogoče vstaviti
 - tuljava je prazna -> pregledite tuljavo; po potrebi jo znova navijte
 - ujetje nitke v tuljavo -> pregledite tuljavo in jo po potrebi znova navijte
- ★ Neustrezna dolžina nitke -> z rezila odstranite pokrov

★ Nenehno trganje nitke

- ujetje nitke v tuljavo -> preglejte tuljavo in jo po potrebi znova navijate
- neustrezna uporaba obrezovalnika -> obrezujte zgolj s koncem nitke; izogibajte se kamenju, zidom in drugim trdnim predmetom; enakomerno dovajajte nitko

OKOLJE

- **Električnega orodja, baterije, pribora in embalaže ne odstranjujete s hišnimi odpadki** (samo za države EU)
 - v skladu z Evropsko direktivo 2012/19/EG o odpadni električni in elektronski opremi in z njenim izvajanjem v nacionalni zakonodaji je treba električna orodja ob koncu njihove življenjske dobe ločeno zbirati in jih predati v postopek okolju prijaznega recikliranja
 - ko je potrebno odstranjevanje, naj vas o načinu spomni simbol ③
- ! **preden akumulator zavržete, prilepite kontakte z debelejšim izolirnim trakom, da preprečite kratek stik**

HRUP / VIBRACIJA

- Izmerjeno v skladu s predpisom EN 60335 je raven zvočnega pritiska za to orodje 75,0 dB(A) (netočnost $K = 2,5$ dB) in jakosti zvoka 86,19 dB(A) (netočnost $K = 1,7$ dB), in vibracija $4,5 \text{ m/s}^2$ (vektorska vsota treh smeri; netočnost $K = 1,5 \text{ m/s}^2$)
- Raven oddajanja vibracij je bila izmerjena v skladu s standardiziranimi testi, navedenimi v EN 60335; uporabiti jo je mogoče za primerjavo različnih orodij med seboj in za predhodno primerjavo izpostavljenosti vibracijam pri uporabi orodja za namene, ki so omenjeni
 - uporaba orodja za drugačne namene ali uporaba skupaj z drugimi, slabo vzdrževanimi nastavki lahko znatno **poveča** raven izpostavljenosti
 - čas, ko je orodje izklopljeno ali ko teče, vendar z njim ne delamo, lahko znatno **zmanjša** raven izpostavljenosti
- ! **pred posledicami vibracij se zaščitite z vzdrževanjem orodja in pripadajočih nastavkov, ter tako, da so vaše roke tople, vaši delovni vzorci pa organizirani**

EST

Harjadeta juhtmevaba murutrimmer

0250

SISSEJUHATUS

- See tööriist on mõeldud muru ja umbrohu lõikamiseks põõsaste alt ning servadelt, kuhu tavalise muruniidukiga ligi ei pääse
- Tööriist pole mõeldud professionaalseks kasutamiseks
- Kontrollige, kas pakend sisaldab kõiki joonisel ② näidatud osi
- Kui komplektist puudub mõni osa, võtke ühendust kohaliku edasimüüjaga
- **Enne seadme kasutamist lugege kasutusjuhend hoolikalt läbi ja hoidke see edaspidiseks alles** ③
- **Pöörake tähelepanu ohutusjuhistele ja hoiatustele; nende eiramine võib põhjustada raskeid vigastusi**

TEHNILISED ANDMED ①

SEADME OSAD ②

- A Turvalüliti
- B Sisse-/väljalülituse lüliti
- C Juhtkäepide
- D Käepideme kohandamise nupp
- E Kiiruse regulaator
- F Hing
- G Aku laetuse astme indikaator
- H Jõhvipoolikatte vabastusnupp
- J Trimmeri kaitse
- K Jõhvilõikur
- L Nool
- M Hoidik
- N Hoiustamisadapter
- P Pooli kate
- Q Pooli ava
- R Õhutusalav

OHUTUS

ÜLDIST

- **Üle 8 aasta vanused lapsed ja isikud, kelle füüsilised või vaimsed võimed on piiratud või kellel puuduvad seadme kasutamiseks vajalikud teadmised ja kogemused, tohivad seadet kasutada vaid siis, kui nende üle teostatakse järelevalvet või kui neile on antud täpsed juhised seadme ohutuks käsitlemiseks ja kui nad mõistavad seadmega kaasnevaid ohte (vastasel korral tekib vales käsitsemisest põhjustatud kehavigastuste ja varalise kahju oht)**
- **Ärge jätke lapsi järelevalveta (seeläbi tagate, et lapsed ei hakka seadmega mängima)**
- **Lapsed tohivad seadet hooldada ja puhastada vaid täiskasvanute järelevalve all**
- Tütvuge juhisseadmete ja seadme nõuetekohase kasutamisega
- Kasutaja vastutab õnnetuste ja teiste inimeste või nende vara ohustamise eest
- Kasutage ainult tarkivikuid ja varuosi, mis on SKIL poolt soovituslikud
- Ärge ühendage tööriista külge metallist lõikeelemente

INIMESTE TURVALISUS

- Hoidke käed ja jalad pügamise ajal löikejõhvist eemale, seda eriti tööriista käivitamisel
- Kandke seadme kasutamisel alati kaitseprille, pikki pükse ja turvajalatsaid
- Ärge kasutage tööriista inimeste vahetus läheduses; inimeste (eriti laste) ja loomade läheduses lõpetage tööriista kasutamine
- Ärge kasutage tööriista, kui olete väsinud, haige, olete tarvitanud alkoholi või uimasteid

ENNE KASUTAMIST

- Kasutage tööriista ainult päevavalguses või piisavas tehisvalguses
- Ärge kasutage tööriista, kui kaitse on kahjustatud või see pole paigaldatud
- Kontrollige tööriista funktsioneerimist enne kasutamist ja pärast tugevaid lööke ning laske see rikke korral viivitamatult remonditöökojas parandada (ärge kunagi avage tööriista ise)
- Enne kasutamist kontrollige tööala põhjalikult ja eemaldage sealt objektid, mille tööriist võib löikamise ajal üles paisata (nagu kivid, lahtised puutükid jne)

KASUTAMISE AJAL

- Vältige tööriista kasutamist halbades ilmaoludes, eriti siis, kui erineb välgurisk
- Ärge kasutage seadet mürjal murul
- Seiske kindlalt ja säilitage tasakaalu; haare peab olema kindel
- Töötage seadmega tavalisel kiirusel kõndides (ärge jookske)
- **Pärast tööriista väljalülitamist pöörleb jõhv lühikese aja jooksul edasi**
- Ärge lõigake muru, mis ei kasva maapinnal (nt seinadel või kividel)
- Ärge ületage teid ja kruusateid töötava tööriistaga
- Ärge laske oma tähelepanu kõrvale juhtida, pühenduge tööle
- Lülitage tööriist alati välja ja eemaldage aku
 - kui jätate seadme järelvalveta
 - enne ummistuste eemaldamist
 - enne seadme kontrollimist, puhastamist või hooldamist
 - pärast võõrkeha tabamist
 - kui seade hakkab ebanormaalselt vibreerima
- Veenduge alati selles, et ventileerimisavad on prahist vabad

PÄRAST KASUTAMIST

- Hoidke seadet **sisetingimustes**, kuivas ja suletud kohas, lastele kättesaamatult
 - hoiustage akukomplekti tööriistast eraldi

AKUD

- **Kaasasolev aku on osaliselt laetud** (aku täisjõudluse tagamiseks laadige aku enne elektrilise tööriista esimest kasutamist akulaadijas korralikult täis)
- **Kasutage selle tööriistaga ainult järgmiseid akusid ja laadijaid**
 - SKILi aku: BR1*31****
 - SKILi laadija: CR1*31****
- Ärge kasutage kahjustatud akusid, vaid vahetage need välja
- Ärge võtke akut lahti
- Ärge jätke tööriista/akut vihma kätte
- Ümbritseva keskkonna lubatud temperatuur (tööriista/laadijat/akut):
 - laadimisel 4...40°C
 - töötamisel -20...+50°C
 - säilitamisel -20...+50°C

TÖÖRIISTAL/AKUL OLEVATE SÜMBOLITE SELGITUS

- ③ Enne kasutamist tutvuge kasutusjuhendiga
- ④ Tulle visatud akud plahvatavad, seepärast ei tohi akut mingil põhjusel põletada
- ⑤ Hoidke tööriista/laadijat/akut toatemperatuuril vahemikus 0° kuni 50°C
- ⑥ **Pöörake tähelepanu vigastusohule, mida põhjustab lendav prah** (hoidke kõrvalseisjad tööalast ohutus kauguses)
- ⑦ Kandke kaitseprille ja kõrvaklappe
- ⑧ Ärge jätke tööriista vihma kätte
- ⑨ Ärge visake kasutuskõlbatuks muutunud elektrilisi tööriistu ja patareisid ära koos olmejäätmetega

KASUTAMINE

- Paigaldusjuhised
 - keerake hinged lahti F ja kinnitage 2 kruvidega, nagu on näidatud joonisel ⑪
 - paigaldage juhtkäepide C, nagu joonisel näidatud ⑫
 - juhtkäepidet C saab reguleerida, lõdvendades/pingutades nuppu D
 - paigaldage kaitse J, nagu joonisel näidatud, 2 kruviga ⑬
- ! **ärge kasutage tööriista, kui kaitse on ühendamata J**
- Aku laadimine
 - ! **lugege laadijaga kaasasolevaid ohutusohiatusi ja juhiseid**
- Aku eemaldamine/paigaldamine ②
- Sisse/välja ⑭
 - lülitage tööriist sisse, vajutades kõigepealt nupule A (= turvalüliti, mida pole võimalik lukustada) ja siis vajutage sisse lüliti B
 - tööriista väljalülitamiseks vabastage päästik B
 - ! **pärast tööriista väljalülitamist jätkab jõhv paari sekundi vältel pöörlemist**
 - enne tööriista uuesti käivitamist võimaldage löikejõhvil seisma jääda
- ! **ärge lülitage tööriista kiiresti sisse ja välja**
- Kiiruse valimine ⑮
 - valige lüliti E abil soovitud pöörded
- Aku laetuse astme näidik ⑩
 - vajutage aku täitetaseme nuppu G, et kuvada praegune aku täitetaseme ⑩a
 - ! **kui aku laetuse indikaatori madalaim tase hakkab vilkuma, vajutades nupuke G ⑩b, on aku tühi**
 - ! **kui 2 tasemed aku laetuse indikaatoril hakkavad vilkuma, vajutades nupule G ⑩c, ei ole aku selle lubatud töötemperatuuri vahemikus**
- Aku kaitse
 - Tööriist lülitatakse järsku välja või takistatakse selle sisselülitamist, kui
 - **koormus on liiga suur** --> eemaldage koormus ja taaskäivitage
 - **Aku temperatuur ei ole lubatud töötemperatuuri vahemikus -20 kuni +50 °C** --> 2 aku laetuse taseme indikaatorid hakkavad vilkuma, kui vajutatakse nuppu G ⑩c; oodake, kuni aku naaseb lubatud töötemperatuuri vahemikku
 - **aku on peaaegu tühi (et kaitsta täieliku tühjenemise eest)** --> madal akutase või vilkuv madal akutase ⑩b kuvatakse aku laetuse astme indikaatoril, vajutades nupule G; laadige akut

! ärge vajutage enam lülilitale (sisse/välja), kui tööriist on end automaatselt välja lülitanud, sest see võib akut kahjustada

• Pügamine

! veenduge, et pügataval alal pole kive, prahti ja muid võõrkehi

! alustage pügamist alles siis, kui tööriist töötab täiskiirusel

- pügage pikka muru kihtidena (alustage alati ülevalt)
- pügage ainult jõhvi otsaga
- ärge pügage niisket või märja muru
- takistage pügatud murul jõhvirullil ummistamast (ärge sooritage raskeid lõikeid)
- vältige tööriista ülekoormamist
- pügage puude ja pöösaste ümber ettevaatlikult, et need ei puutuks jõhviga kokku
- jõhvi liigse kulumise vältimiseks hoidke kõvadest objektidest eemale
- arvestage tagasilöödigiga, mis leiab aset, kui puutute vastu tahkeid objekte

• Tööriista hoidmine ja juhtimine ⁽¹⁶⁾

- pika muru pügamiseks viibutage tööriistaga aeglaselt paremalt vasakule ja vastupidi
- tööriista kindlaks kontrollimiseks hoidke seda alati tugevalt kahe käega
- hoidke stabiilset tööasendit
- hoidke tööriista alati kehast eemal

• Jõhvi pikendamine ⁽¹⁷⁾

- mootori töötamise ajal koputage trimmipead kergelt vastu kõva pinda

! koputage trimmeripead vastu paljast või kõva maapinda; koputamisel kõrges rohus võib mootor üle kuumeneda

- Lõikejõhv vabastatakse ja lõigatakse jõhvilõikuriga K õigele pikkusele

! hoiduge jõhvilõikuriga K enda vigastamise eest

- täis lõikeriingi säilitamiseks pikendage jõhve regulaarselt
- kui mootor töötab koormuseta ja muru ei pügata, on jõhv kinni kiilunud, kulunud või katki; kerige või paigaldage uus jõhv

• Jõhvi manuaalne pikendamine

- lülitage tööriist välja ja eemaldage aku
- jõhvide käsitsi etteandmiseks ja õige paigaldamise kontrollimiseks vajutage trimmeripead ja tõmmake jõhv id välja
- pärast jõhvi pikendamist pöörake tööriist alati normaalsesse tööasendisse
- kui mootor töötab koormuseta ja muru ei pügata, on jõhv kinni kiilunud, kulunud või katki; kerige või paigaldage uus jõhv

• Jõhvi asendamine ⁽¹⁸⁾

Kui lõikejõhv ei välju pooli avast Q

! lülitage tööriist alati välja ja eemaldage aku

- kasutage selle tööriistaga üksnes SKIL-i jõhvi 2610S01057 (muust jõhvist põhjustatud kahjustused ei kuulu garantii alla)
- sisestage 5 m pikkune jõhv pooli avasse Q ja lükake seni, kuni see ulatub teiselt poolt välja
- tõmmake seni, kuni mõlemale poolele ilmub võrdne kogus jõhvi
- vajutage ja pöörake noole L suunas, kuni mõlemale poole jääb umbes 13 cm pikkune jõhv

• Jõhvi eemaldamine ⁽¹⁹⁾

Kui lõikejõhv ei välju pooli avast Q

! lülitage tööriist alati välja ja eemaldage aku

- poolikatte eemaldamiseks vajutage vabastusnuppe H
- eemaldage jõhv poolilt
- joondage ja vajutage poolikatet, kuni see klõpsab paika
- järgige peatükis „Jõhvi asendamine“ toodud juhiseid

HOOLDUS/TEENINDUS

- Tööriist pole mõeldud professionaalseks kasutamiseks
- Lülitage tööriist alati välja, eemaldage akukomplekt ja veenduge, et kõik liikuvad osad on täielikult seiskunud
- Hoidke tööriist alati puhtana (eriti ventilatsioonivad R ⁽²⁾)
- puhastage tööriista niiske lapiga (ärge kasutage puhastusvahendeid ega lahusteid)
- puhastage jõhvilõikurit K ⁽²⁾ ja kaitset J ⁽²⁾ pärast iga kasutuskorda
- puhastage ventilatsioonipilusid R ⁽²⁾ regulaarselt harja või suruõhuga
- Kontrollige lõikepea olukorda ja kinnitusmutrite, -poltide ja -kruvide pingsust regulaarselt
- Kontrollige regulaarselt, kas komponendid on kulunud või kahjustatud; vajadusel parandage või asendage need
- Hoiumine ⁽²⁰⁾
- kinnitage hoidik horisontaalselt M 2 kruviga seina külge (**kruvid ei kuulu komplekti**)
- kinnitage hoiumisadapter N ja liigutage see vastu hoidiku paigaldusalust M
- hoiumine tööriista nii, et käepidemes olev hoiumisava oleks üle hoiumisadapteri otsa
- Tööriist on hoolikalt valmistatud ja testitud; kui tööriist sellest hoolimata rikki läheb, tuleb see lasta parandada SKIL-i elektriliste käsitööriistade volitatud remonditöökojas
- toimetage **lahitmonteerimata** seade koos ostukviitungiga tarnijale või lähimasse SKIL-i lepingulisse töökotta (aadressid ja tööriista varuosade joonise leiate aadressil www.skil.com)
- Arvestage sellega, et garantii ei hõlma toote ülekoormamisest või ebaõigest käsitsemisest tulenevaid kahjustusi (teavet SKIL-i garantiitingimuste kohta vaadake veebilehelt www.skil.com või küsige kohalikult müügiesindajalt)

TÕRKEOTSING

- Järgmises loendis on toodud probleemide tunnused, võimalikud põhjused ja lahendused (kui järgnevad lahendused probleemi ei tuvasta ega lahenda, võtke ühendust edasimüüja või töökojaga)
- ! seadme elektrilise või mehhaanilise häire korral lülitage seade viivitamata välja ja eemaldage aku**
- ★ Seade ei tööta
- tühi aku -> laadige akut
- kuum aku -> laske akul jahtuda
- sisemine viga -> võtke ühendust müügiesindaja/remonditöökojaga
- ★ Tööriist töötab katkendlikult
- sisemine juhtmestik on vigane -> võtke ühendust müügiesindaja/remonditöökojaga
- sisse-/väljalülituslüüti on vigane -> võtke ühendust müügiesindaja/remonditöökojaga
- ★ Tööriist vibreerib ebanormaalselt
- muru on liiga kõrge -> pügage kihiti
- ★ Tööriist ei lõika
- jõhv on liiga lühike/murdunud -> pikendage jõhvi käsitsi

- ★ Jõhvi ei saa pikendada
 - pool on tühi -> kontrollige pooli; kerige uus jõhv poolile
 - jõhv on nullis takerdunud -> kontrollige rulli; vajadusel kerige uuesti
- ★ Jõhvi ei lõigata õigele pikkusele -> eemaldage jõhvilõikurit kate
- ★ Jõhv murdub alatasa
 - jõhv on nullis takerdunud -> kontrollige rulli; vajadusel kerige uuesti
 - trimmerit kasutatakse valesti -> pügage ainult jõhvi otsaga; vältige kive, seinasid ja muid kõvasid objekte; pikendage jõhvi regulaarselt

KESKKOND

- **Ärge visake kasutuskõlbmatuks muutunud elektrilisi tööriistu, patareisid, lisatarvikuid ja pakendeid ära koos olmejäätmetega** (üksnes EL liikmesriikidele)
 - vastavalt Euroopa Parlamendi ja nõukogu direktiivile 2012/19/EÜ elektri- ja elektroonikaseadmete jäätmete kohta ning direktiivi nõuete kohaldamisele liikmesriikides tuleb kasutuskõlbmatuks muutunud elektrilised tööriistad koguda eraldi ja keskkonnasäästlikult korduvkasutada või ringlusse võtta
 - seda meenutab Teile sümbol ⑨
- ! **enne aku kahjutustamist katke selle otsad kaitseks tugeva teibiga, et vältida lühisahela teket**

MÜRA / VIBRATSIOON

- Vastavalt kooskõlas normiga EN 60335 läbi viidud mõõtmistele on tööriista helirõhk 75,0 dB(A) (mõõtemääramatus K = 2,5 dB) ja helitugevus 86,19 dB(A) (mõõtemääramatus K = 1,7 dB), ja vibratsioon 4,5 m/s² (kolme telje vektorsumma; mõõtemääramatus K = 1,5 m/s²)
- Tekkiva vibratsiooni tase on mõõdetud vastavalt standardis EN 60335 kirjeldatud standardituid testile; seda võib kasutada tööriistade võrdlemiseks ja tööriista kasutamisel ettenähtud töödeks esineva vibratsiooni esialgseks hindamiseks
 - tööriista kasutamisel muudeks rakendusteks või teiste/halvasti hooldatud tarvikute kasutamisel võib vibratsioon märkimisväärselt **suurened**
 - ajal, kui tööriist on väljalülitatud või on küll sisselülitatud, kuid tegelikult seda ei kasutata, võib vibratsioon märkimisväärselt **väheneda**
- ! **enda kaitsmiseks vibratsiooni eest hooldage tööriista ja selle tarvikuid korralikult, hoidke oma käed soojad ja tagage sujuv töökorraldus**

LV

Bezkontakta bezvadu auklas 0250 trimmeris

IEVADS

- Šis instruments ir paredzēts zāles un nezāļu plaušanai zem krūmiem, kā arī uz nogāzēm un pie apmalēm, kurām nevar piekļūt ar zāles plāvēju
- Šis darbarīks nav paredzēts profesionālai lietošanai
- Pārbaudiet vai iepakojums satur visas daļas, kā tas parādīts zīmējumā ②

- Ja kāda no plāvēja daļām trūkst vai ir bojāta, lūdzu, sazinieties ar savu izplatītāju
- **Pirms lietošanas rūpīgi izlasiet šos norādījumus un saglabājiet to vēlākai uzziņai** ③
- **Stingri ievērojiet drošības instrukcijas un brīdinošos norādījumus, jo pretējā gadījumā jūs riskejat gūt smagu savainojumu**

TEHNISKIE PARAMETRI ①

INSTRUMENTA ELEMENTI ②

- A Drošības slēdzis
- B Ieslēgšanas/izslēgšanas slēdzis
- C Vadības rokturis
- D Roktura regulēšanas poga
- E Ātruma pārlēgšana
- F Eņģe
- G Akumulatora uzlādes pakāpes indikators
- H Spoles pārsega noņemšanas poga
- J Trimmera aizsargs
- K Auklas nogriešanas asmens
- L Bultiņa
- M Glabāšanas sliede
- N Uzglabāšanas adapteris
- P Spoles pārsegs
- Q Spoles atvere
- R Ventilācijas atveres

DROŠĪBA

VISPĀRĒJA INFORMĀCIJA

- **Šis instruments var lietot bērni no 8 gadu vecuma un personas ar ierobežotām fiziskajām, sensorajām vai garīgajām spējām, kā arī personas ar nepietiekošu pieredzi un zināšanām pie nosacījuma, ka darbs notiek par viņu drošību atbildīgas personas uzraudzībā vai arī šī persona sniedz norādījumus par drošu apiešanos ar instrumentu un informē par briesmām, kas saistītas ar tās lietošanu (pretējā gadījumā pastāv savainošanās briesmas elektroinstrumenta nepareizas lietošanas dēļ)**
- **Uzraugiet bērnus (tas ļaus nodrošināt, lai bērni nerotaļātos ar instrumentu)**
- **Bērni nedrīkst veikt**

instrumentu tīrīšanu un apkalpošanu bez pieaugušo uzraudzības

- Iepazīstieties ar instrumenta vadību un pareizu lietošanu
- Lietotājs ir atbildīgs par negadījumiem vai apdraudējumiem, kas notiek ar citiem cilvēkiem vai viņu mantu
- Lietot vienīgi SKIL rekomendētos piederumus un rezerves daļas
- Neuzstādiet uz šī instrumenta metāla griežņus

PERSONISKĀ DROŠĪBA

- Trimmera izmantošanas laikā turiet rokas un kājas drošā attālumā no griešanas auklas, īpaši ierīces ieslēgšanas brīdī
- Darbinot instrumentu, vienmēr valkājiet aizsargbrilles, garas bikses un stingrus apavus
- Nedarbiniet instrumentu, ja tiešā tuvumā ir personas; pārtrauciet lietot instrumentu, kamēr tuvumā ir personas (īpaši bērni) vai mājdzīvnieki
- Nedarbiniet instrumentu, kad esat noguris, slims, alkohola vai citu narkotisku vielu reibumā

PIRMS DARBA UZSĀKŠANAS

- Izmantojiet instrumentu tikai dienasgaismā vai piemērotā mākslīgā apgaismojumā
- Nedarbiniet instrumentu, ja griešanas aizsargs ir bojāts vai griešanas aizsargu nav uzstādīts
- Ik reizi pirms instrumenta izmantošanas un pēc katra trieciena pārbaudiet tā darbību; konstatējot bojājumu, nekavējoties nododiet to kvalificētam speciālistam remonta veikšanai (neatveriet instrumenta korpusu paša spēkiem)
- Pirms lietošanas rūpīgi pārbaudiet griešanas zonu un novāciet katru priekšmetu, ko instruments var aizķert griešanas laikā (piemēram, akmeņi, atsevišķi koka gabali, u.c.)

DARBA LAIKĀ

- Izvairieties no instrumenta lietošanas sliktos laika apstākļos, īpaši, ja pastāv zibens risks
- Nelietojiet instrumentu uz slapja zālāja
- Vienmēr saglabājiet līdzsvaru un stabilu stāvokli; neliecieties pāri
- Darbiniet instrumentu tikai iešanas ātrumā (neskrieniet)
- **Griešanas aukla turpina griezties arī īsu brīdi pēc ierīces ieslēgšanas**
- Nepļaujiet zāli, kas nav uz zemes (piem. uz sienām vai klinčim)
- Nešķērsojiet ceļu vai grantētu celiņu ar ieslēgtu instrumentu
- Neļaujiet novērst uzmanību un vienmēr koncentrējieties uz to, ko jūs darāt
- Vienmēr izslēdziet ierīci un izņemiet akumulatoru
 - kad atstājat instrumentu bez uzraudzības
 - pirms iesprūduša materiāla tīrīšanas
 - pirms pārbaudes, tīrīšanas vai darbībām ar instrumentu
 - pēc trieciena pa svešķermeni
 - kad instruments sāk pārmērīgi vibrēt
- Vienmēr pārliecinieties, ka ventilācijas atveres ir tīras un gruziem

PĒC DARBA PABEIGŠANAS

- Uzglabājiet instrumentu **telpās** sausā, augstu izvietotā vietā, kur tas nav pieejams bērniem
 - akumulatoru uzglabājiet atsevišķi, to noņemot no ierīces

AKUMULATORI

- **Komplektā iekļautais akumulators ir daļēji uzlādēts** (lai nodrošinātu pilnu akumulatora jaudu, pirms elektroinstrumenta pirmās izmantošanas reizes uzlādējiet to pilnībā, izmantojot uzlādes ierīci)
- **Izmantojiet tikai instrumenta piegādes komplektā ietilpstošos akumulatorus un uzlādes ierīces**
 - SKIL akumulators: BR1*31****
 - SKIL uzlādes ierīce: CR1*31****
- Nelietojiet bojātu akumulatoru; tas nekavējoties jānomaina
- Neizjauciet akumulatoru
- Neatstājiet instrumentu/akumulatoru lietū
- Pieļaujama apkārtējā gaisa temperatūra (instruments/lādētājs/akumulators):
 - uzlādes laikā 4...40°C
 - darba laikā -20...+50°C
 - uzglabāšanas laikā -20...+50°C

UZ INSTRUMENTA/AKUMULATORA ATTĒLOTO

SIMBOLU SKAIDROJUMS

- ③ Pirms izstrādājuma lietošanas izlasiet tā lietošanas pamācību
- ④ Nekādā gadījumā neievietojiet akumulatoru ugunī, jo tas var izraisīt sprādzienu
- ⑤ Uzglabājiet instrumentu, uzlādes ierīci un akumulatoru vietā, kur temperatūra nepārsniedz 50°C
- ⑥ **Pievērsiet uzmanību savainošanās briesmām, ko rada apkārtlidojošās atdalījušās daļiņas** (klātesošajiem jāatrodas drošā attālumā no darba zonas)
- ⑦ Darba laikā uzvelciet aizsargbrilles un ausu aizsargus
- ⑧ Neatstājiet instrumentu lietū
- ⑨ Neizmetiet elektroiekārtas un baterijas ar sadzīves materiālus atkritumu

DARBS

- Montāžas norādījumi
- atveriet engī F un nostipriniet, kā attēlots, izmantojot 2 skrūves ①
 - piestipriniet vadrokturi C kā norādīts ⑫
 - vadības rokturi C var regulēt, atskrūvējot/pieskrūvējot spārnskrūvi D
 - uzstādiet griešanas aizsargu J, izmantojot 2 skrūves ⑬, kā norādīts attēlā
- **! nelietojiet instrumentu bez griešanas aizsarga J**
- Akumulatora uzlādēšana
- **! izlasiet uzlādes ierīces komplektā iekļautos drošas lietošanas noteikumus un norādījumus**
- Akumulatora izņemšana/ievietošana ②
- Ieslēgšana/izslēgšana ⑭
 - ieslēdziet instrumentu, vispirms nospiežot pogu A (= drošības slēdzis bez fiksācijas) un pēc tam nospiežot ieslēdzēja taustiņu B
 - izslēdziet instrumentu, atlaižot ieslēdzēju B
- **! griešanas aukla turpina griezties vēl dažas sekundes pēc ierīces izslēgšanas**
- pirms ieslēgšanas no jauna ļaujiet griešanas auklai pārstāt rotēt
- **! ieslēgt un izslēgt nedrīkst strauji**
- Ātruma izvēle ⑮
 - ar pārslēdzēja E palīdzību izvēlieties vajadzīgo ātrumu
- Akumulatora uzlādes pakāpes indikators ⑩
 - lai uzzinātu akumulatora uzlādes līmeni ⑩a, nospiediet akumulatora līmeņa rādītāja pogu G

! ja pēc pogas G ¹⁰b nospiešanas sāk mirgot zemākā akumulatora līmeņa rādītāja iedaļa, akumulators ir tukšs

! ja pēc pogas G ¹⁰c nospiešanas sāk mirgot akumulatora līmeņa rādītāja iedaļas 2, akumulatora temperatūra ir ārpus atļautā darba diapazona

- Akumulatora aizsardzība
Ierīce tiek tūlīt izslēgta vai arī to nav iespējams ieslēgt, ja
- **slodze ir pārāk liela** --> samaziniet slodzi un ieslēdziet to no jauna

- **akumulatora temperatūra ir ārpus atļautā darba diapazona no -20 līdz +50 °C** --> nospiežot pogu G ¹⁰c, sāk mirgot akumulatora 2 līmeņa rādītāja iedaļas; pagaidiet, līdz akumulatora temperatūra atkal ir atļautajā darba diapazonā

- **akumulators ir gandrīz tukšs (aizsardzībai pret pilnīgu izlādi)** --> nospiežot pogu G, akumulatora līmeņa rādītājā ir attēlota zemākā akumulatora līmeņa rādītāja iedaļa vai mirgojoša zemākā akumulatora līmeņa rādītāja iedaļa ¹⁰b; uzlādējiet akumulatoru

! **pēc instrumenta automātiskas izslēgšanās nedrīkst spiest tā ieslēdzēju, jo tā var sabojāt akumulatoru**

- Plaušana

! **pārlicinieties, ka griešanas zonā nav akmeņu, grūzu un citu svešķermeņu**

! **sāciet plaušanu tikai tad, kad instruments darbojas pilnā ātrumā**

- garu zāli plaujiet slāņos (vienmēr sāciet no augšas)
- plaujiet tikai ar griešanas auklas galu
- mitru vai slapju zāli nedrīkst plaut
- novērsiet spoles nosprostošanos ar nopļauto zāli (neveiciet liela apjoma plājumus)
- nepārslodojiet instrumentu
- uzmanīgi apgrieziet zāli ap kokiem un krūmiem, lai tiem nepieskartos ar griešanas auklu
- turiet ierīci drošā attālumā no cietiem priekšmetiem, lai pasargātu griešanas auklu no pārmērīga nodiluma
- ņemiet vērā atsietena spēku, kas rodas, pieskaroties cietiem priekšmetiem

- Instrumenta turēšana un vadīšana ¹⁶

- plaujot garu zāli, lēnām šūpojiet instrumentu no labās uz kreiso pusi un otrādi
- lai instrumentu varētu droši vadīt, turiet to stingri ar abām rokām
- saglabājiet stabilu darba stāvokli
- turiet instrumentu vienmēr drošā attālumā no ķermeņa

- Auklas padeve ¹⁷

- kad darbojas motors, viegli piesitiet trimmera galvu pret cietu virsmu

! **piesitiet trimmera galvu pret kailu zemi vai cietu grunti; piesitot garā zālē, var pārkarst motors**

- griešanas aukla tiks atlaista un auklas nogriešanas asmens to nogriezīs pareizā garumā K

! **uzmanieties no savainošanās ar auklas nogriešanas asmeni K**

- auklu padevi veiciet regulāri, lai uzturētu pilnu griešanas ciklu
- ja motors darbojas bez slodzes un zāle netiek plauta, griešanas aukla ir iesprūdsi, nolietojusies vai pārplisusi; pārtiniet vai nomainiet auklu

- Manuāla auklas padeve

- izslēdziet ierīci un izņemiet akumulatoru

- piespiediet trimmera galvu un pavelciet auklas, lai veiktu auklas padevi manuāli, un pārbaudiet, vai tā ir uzstādīta pareizi

- pēc auklas padeves atgrieziet instrumentu normālā darba stāvoklī un tikai tad ieslēdziet

- ja motors darbojas bez slodzes un zāle netiek plauta, griešanas aukla ir iesprūdsi, nolietojusies vai pārplisusi; pārtiniet vai nomainiet auklu

- Auklas nomainīšana ¹⁸

Gadījumā, ja griešanas aukla nav izvilкта no spoles atveres Q

! **vienmēr izslēdziet ierīci un izņemiet akumulatoru**

- Šim instrumentam izmantojiet 2610S01057 tikai SKIL auklu (**garantija neattiecas uz bojājumiem, kas radušies, izmantojot citu ražotāja auklas**)
- ievietojiet spoles caurumā 5 m garu griešanas auklu Q un stumiet to, kamēr tās gals iznāk pa caurumu pretējā pusē
- pavelciet auklu, līdz tās garums abās pusēs ir vienāds
- piespiediet un pagrieziet bultas virzienā L, līdz abās pusēs palicis aptuveni 13 cm auklas

- Auklas izņemšana ¹⁹

Gadījumā, ja griešanas aukla nav izvilкта no spoles atveres Q

! **vienmēr izslēdziet ierīci un izņemiet akumulatoru**

- nospiediet noņemšanas pogas H, lai noņemtu spoles pārsegu
- izņemiet auklu no spoles
- centrējiet un piespiediet spoles pārsegu, līdz tas nostājas vietā
- izpildiet iepriekš sniegtās instrukcijas "Auklas nomainīšana"

APKALPOŠANA / APKOPE

- Šis darbarīks nav paredzēts profesionālai lietošanai
- Vienmēr izslēdziet ierīci, izņemiet akumulatoru un nodrošiniet, ka visas kustīgās detaļas ir pilnībā apstājušās
- Vienmēr uzturiet instrumentu tīru (īpaši ventilācijas atveres R ²)
 - tīriet instrumentu ar mitru drāniņu (nelietojiet tīrīšanas līdzekļus vai šķīdinātājus)
 - tīriet auklas nogriešanas asmeni K ² un griešanas aizsargu J ² pēc katras lietošanas
 - ventilācijas atveres R ² regulāri tīriet ar suku vai saspiesta gaisa strūklu
- Regulāri pārbaudiet griešanas galvas stāvokli un uzgriežņu, bultskrūvju un skrūvju stiprību
- Regulāri pārbaudiet, vai kādas detaļas nav bojātas, ja nepieciešams, tās salabojiet/nomainiet
- Uzglabāšana ²⁰
 - nostipriniet uzglabāšanas statni M pie sienas ar 2 skrūvēm (**netiek piegādātas**) un horizontāli līmenī
 - piestipriniet uzglabāšanas adapteri N un piespiediet to virzienā uz glabāšanas sliedes balsta pamatni M
 - uzglabājiet ierīci tā, lai uzglabāšanas caurums rokturī atrastos augstāk par uzglabāšanas adaptera galu
- Ja, neraugoties uz augsto izgatavošanas kvalitāti un rūpīgo pērcārošanas pārbaudi, instruments tomēr sabojājas, tas jānogādā remontam firmas SKIL pilnvarotā elektroinstrumentu remonta darbnīcā
 - nogādājiet instrumentu **neizjauktā veidā** kopā ar

iegādes dokumentiem tuvākajā tirdzniecības vietā vai firmas SKIL pilnvarotā pēciegādes apkalpošanas un remonta iestādē (adreses un instrumenta apkalpošanas shēma ir sniegta interneta vietnē www.skil.com)

- Ievērojiet, ka garantijā neietilpst pārslodzes vai nepareizas izstrādājuma ekspluatācijas izraisītie bojājumi (SKIL garantijas noteikumus skatiet www.skil.com vai vērsieties pie izplatītāja)

TRAUCĒJUMU NOVĒRSANA

- Šajā sarakstā ir uzskaitītas problēmas, iespējamie cēloņi un korektīvie pasākumi (ja tās nevar atklāt un novērst šo problēmu, sazinieties ar izplatītāju vai tehniskās apkopes staciju)

! Elektriska vai mehāniska rakstura kļūmes gadījumā nekavējoties izslēdziet ierīci un izņemiet akumulatoru

★ Instruments nedarbojas

- tukšs akumulators -> uzlādējiet akumulatoru
- karsts akumulators -> ļaujiet akumulatoram atdzist
- iekšējs defekts -> sazinieties ar izplatītāju/tehniskās apkopes staciju

★ Darbarīks strādā ar pārtraukumiem

- defekts iekšējā vadījumā -> sazinieties ar izplatītāju/tehniskās apkopes staciju
- defekts ieslēgšanas/izslēgšanas slēdžī -> sazinieties ar izplatītāju/tehniskās apkopes staciju

★ Instrumentus pārmērīgi vibrē

- zāle pār garu -> ļaujiet pa posmiem

★ Instrumentus negriež

- aukla par īsu/pārtīrūkusi -> veiciet manuālu auklas padevi

★ Auklas padevi nevar veikt

- spole ir tukša -> pārbaudiet spoli; ja nepieciešams, atīniet
- aukla sapinusies spoles iekšpusē -> pārbaudiet spoli; pārtīniet, ja nepieciešams

★ Aukla nav nogriezta pareizā garumā -> noņemiet apvalku no griešanas asmeņa

★ Aukla turpina plīst

- aukla sapinusies spoles iekšpusē -> pārbaudiet spoli; pārtīniet, ja nepieciešams
- trimmeris tiek lietots nepareizi -> ļaujiet tikai ar auklas galu; izvairieties no akmeņiem, sienām un citiem cietiem priekšmetiem; auklas padevi veiciet regulāri

APKĀRTĒJĀS VIDES AIZSARDZĪBA

- **Neizmetiet elektroiekārtas, baterijas, piederumus un iesaiņojuma materiālus sadzīves atkritumos** (tikai ES valstīm)

- saskaņā ar Eiropas Savienības direktīvu 2012/19/ES par nolietotajām elektriskajām un elektroniskajām iekārtām un tās atspoguļojumiem nacionālajā likumdošanā, nolietotās elektroiekārtas ir jāsavāc, jāizjauc un jānogādā atbilstoši pārstrādei apkārtējai videi nekaitīgā veidā

- Ipašs simbols ⑨ atgādina par nepieciešamību izstrādājumus izmantot videi nekaitīgā veidā

! pirms akumulatora utilizācijas tā kontakti jāaplīmē ar izolācijas lenti, lai nepieļautu īssavienojuma rašanos starp tiem

TROKSNIS / VIBRĀCIJA

- Saskaņā ar standartu EN 60335 noteiktais instrumenta radītā trokšņa skaņas spiediena līmenis ir 75,0 dB(A) (izkļiede $K = 2,5$ dB) un skaņas jaudas līmenis ir 86,19 dB(A) (izkļiede $K = 1,7$ dB), un vibrācijas paātrinājums ir $4,5 \text{ m/s}^2$ (vektoru summa trijos virzienos; izkļiede $K = 1,5 \text{ m/s}^2$)

- Vibrācijas līmenis ir noteikts, izmantojot standartā EN 60335 paredzēto procedūru; to var izmantot, lai salīdzinātu instrumentus un provizoriski izvērtētu vibrācijas iedarbību, lietojot instrumentu minētajiem mērķiem

- instrumenta izmantošana citiem mērķiem vai ar citiem vai nepietiekami koptiem piederumiem var ievērojami **palielināt** kopējo vibrācijas iedarbības pakāpi
- laika periodi, kad instruments ir izslēgts vai arī ir ieslēgts, taču darbs ar to nenotiek, var ievērojami **samazināt** kopējo vibrācijas iedarbības pakāpi

! pasargājiet sevi no vibrācijas iedarbības, veicot instrumenta un tā piederumu tehnisko apkopi, novērstot roku atdzišanu un pareizi organizējot darbu

LT

Akumulatorinē žoliapjovē be 0250 šepetēli

ĪVADAS

- Šis prietaiss skirtas žolei ir piktzolēms pjauti po krūmais, ant šlaitu ir pakraščiu, kur nepasiekia veļapjovē
- Šis įrankis neskirtas profesionaliam naudojimui
- Tikrinkite, ar pakuoteje yra visos daly, vaizduojamos ② pav
- Jei trūksta dalių arba jos yra pažeistos, susisiekite su savo pardavėju
- **Atidžiai perskaitykite šį vartotojo vadovą ir išsaugokite jį ateičiai** ③
- **Ypatingą dėmesį atkreipkite į saugos instrukciją nuorodas bei įspėjamuosius užrašus; jei nepaisysite šių nuorodų, gali kilti sunkių sužeidimų pavojus**

TECHNINIAI DUOMENYS ①

PRIETAISO ELEMENTAI ②

- A Apsauginis jungiklis
- B Įjungimo / išjungimo jungiklis
- C Kreipiamoji rankena
- D Rankenos reguliavimo rankenėlė
- E Greičio selektorius
- F Vyris
- G Akumulatoriaus įkrovos indikatorius
- H Ritės dangčio atleidimo mygtukas
- J Žoliapjovės apsauga
- K Valą pjaunanti geležtė
- L Rodyklė
- M Laikymo bėgelis
- N Laikymo adapteris
- P Ritės gaubtas
- Q Ritės anga
- R Ventiliacinės angos

SAUGA

BENDROJI DALIS

- **Sį prietaisą gali naudoti 8 metų ir vyresni vaikai bei asmenys su fizinėmis, jutiminėmis ir dvasinėmis negalimomis arba asmenys, kuriems trūksta patirties ar žinių, jei juos prižiūri ir už jų saugumą atsako atsakingas asmuo arba jie buvo instruktuoti, kaip saugiai naudoti prietaiso ir žino apie gresiančius pavojus (priešingu atveju įrankis gali būti valdomas netinkamai ir kyla sužeidimų pavojus)**
- **Prižiūrėkite vaikus (taip bus užtikrinama, kad vaikai su prietaisu nežaistų)**
- **Vaikams draudžiama valyti ir atlikti jo techninę priežiūrą, jei neprižiūri atsakingas suaugęs asmuo**

- Išsiaiškinkite prietaiso valdiklius ir tinkamą paskirtį
- Už nelaimingus atsitikimus ir kitų žmonių sveikatai ar turtui padarytą žalą atsako prietaiso naudotojas
- Naudokite tik SKIL rekomenduojamus priedus ir atsargines dalis
- Draudžiama šiame prietaise montuoti metalinius pjaunamuosius elementus

ŽMONIŲ SAUGA

- Pjaudami žolę, ypač įjungdami prietaisą, neikiškite rankų ir kojų prie pjovimo stygos
- Dirbdami prietaisu, būtinai dėvėkite apsauginius akinius, vilkėkite ilgas kelnes, avėkite tvirtus batus
- Draudžiama prietaisu dirbti, kai šalia yra žmonių; jei greta yra žmonių (ypač vaikų) ar gyvūnų, nustokite dirbti prietaisu
- Draudžiama prietaisu dirbti pavargus, sergant, apsvaigus nuo alkoholio ar kitų svaigųjų medžiagų

PRIEŠ EKSPLOATACIJĄ

- Prietaisu dirbkite tik šviesiuoju paros metu ar esant pakankamam dirbtiniam apšvietimui
- Draudžiama prietaisu dirbti, jei sugadinta arba neuždėta apsauga
- Prieš kiekvieną naudojimą ir po smūgio ar sukretimo tikrinkite, ar prietaisas nepriekaištingai veikia; atsiradus gedimui, kreipkitės į kvalifikuotą specialistą (prietaiso niekada neardykite patys)
- Prieš pradėdami darbą atidžiai apžiūrėkite pjovimo vietą ir pašalinkite visus pašalinius daiktus, kurios dirbant prietaisas galėtų nusviesti (pavyzdžiui, akmenis, palaidas šakelas ar medžio gabaliukus ir t. t.)

EKSPLOATACIJA

- Nenaudokite įrenginio esant prastoms oro sąlygoms, ypač esant užsidedimo pavojui

- Prietaiso nenaudokite ant šlapios vejos
- Nuolat išlaikykite pusiausvyrą; venkite nenormalių kūno padėčių
- Dirbdami prietaisu tik vaikščiokite (nebėkite)
- **Išjungus prietaisą, styga dar kurį laiką sukasi**
- Nepjaukite žolės, jei ji auga ne žemėje (pavyzdžiui, ant sienų ar akmenų)
- Veikiančiu įrankiu nekirkite kelių ar žvyruotų takelių
- Nesibaškykite ir visada sutelkite dėmesį į atliekamą darbą
- Visuomet išjunkite prietaisą ir išimkite akumuliatorių
 - prieš palikdami prietaisą be priežiūros
 - prieš valydami įstrigusias medžiagas
 - prieš prietaisą tikrindami, valydami ar tvarkydami
 - atsitrenkę į pašalinį daiktą
 - prietaisui pradėjus neįprastai vibruoti
- Būtinai pasirūpinkite, kad vėdinimo angos nebūtų užkimštos šiukšlių

PO EKSPLOATACIJOS

- Laikykite prietaisą **patalpoje**, sausoje ir rakinamoje, vaikams neprieinamoje vietoje
 - akumuliatoriaus bloką laikykite atskirai nuo prietaiso

AKUMULIATORIAI

- **Pridedama baterija yra iš dalies įkrauta** (norint užtikrinti baterijos galingumą, visiškai įkraukite bateriją įkroviklyje prieš pirmą kartą naudodami elektrinį įrankį)
- **Naudokite tik tokias kartu su šiuo prietaisu tiekiamas baterijas**
 - „SKIL“ baterija: BR1*31****
 - „SKIL“ įkroviklis: CR1*31****
- Nenaudokite pažeistų akumuliatorių baterijų, jas būtina pakeisti
- Negalima išmontuoti baterijos
- Jokių būdu nepalikite prietaiso / baterijų, kai lyja
- Leidžiamoji aplinkos temperatūra (prietaiso/įkroviklio/akumuliatorių):
 - įkraunant 4...40°C
 - įrankiui veikiant -20...+50°C
 - sandėliuojant -20...+50°C

ANT PRIETAISO/BATERIJOS ESANČIŲ SIMBOLIŲ REIKŠMĖS

- ③ Prieš naudodami įrankį perskaitykite instrukcijų vadovą
- ④ Įmesti į ugnį akumuliatoriai sprogs, jų nedeginkite jokiais sumetimais
- ⑤ Patalpos, kurioje laikomas prietaisas, akumuliatorių įkroviklis ar akumuliatorius, temperatūra neturi viršyti 50°C
- ⑥ **Paisykite skreijančių šiukšlių keliamo pavojaus sveikatai** (pasirūpinkite, kad žmonės būtų saugiai atstumu nuo darbo zonos)
- ⑦ Užsėdėkite apsauginius akinius ir klausos apsaugos priemones
- ⑧ Nepalikite prietaiso lietuje
- ⑨ Nemeskite elektrinių įrankių ir baterijos į buitinių atliekų konteinerius

NAUDOJIMAS

- Surinkimo instrukcijos
 - Atsukite vyrį F ir pritvirtinkite, kaip parodyta 2 varžtais ⑪
 - pritvirtinkite kreipiamąją rankeną C, kaip parodyta ⑫ pav.
 - kreipiamąją rankeną C galima pareguliuoti atsukant arba užsukant rankenėlę D

- pritvirtinkite pjovimo apsaugą J dviem varžtais, kaip parodyta ⑬ pav.
- ! **draudžiama naudoti prietaisą be apsaugos J**
- Akumulatoriaus įkrovimas
 - ! **Skaitykite saugos įspėjimus ir instrukcijas, pateiktas kartu su įkrovikliu**
- Baterijų išėmimas ir įdėjimas ②
- Įjungimas/išjungimas ⑭
 - Įjunkite prietaisą, pirmiausiai nykščiu nuspausdami mygtuką A (apsauginis jungiklis, kurio negalima užfiksuoti), o po to nuspausdami jungiklį B
 - išjunkite prietaisą atleisdami gaiduko jungiklį B
- ! **išjungus prietaisą, styga dar keletą sekundžių sukasi**
- prieš vėl įjungdami palaukite, kol styga sustos
- ! **greitai paeiliui neįjunkite ir neišjunkite prietaiso**
- Greičio pasirinkimas ⑮
 - perjungiklį E nustatykite norimam greičiui
- Akumulatoriaus įkrovos indikatorius ⑩
 - paspaudus akumulatoriaus įkrovos lygio indikatoriaus mygtuką G rodomas esamas akumulatoriaus įkrovos lygis, ⑩a pav.
 - ! **jei paspaudus mygtuką G ima mirksėti žemiausio akumulatoriaus įkrovos lygio indikatorius, kaip parodyta ⑩b pav., akumulatorius yra išsikrovęs**
 - ! **jei paspaudus mygtuką G ima mirksėti 2 akumulatoriaus įkrovos lygio indikatoriaus segmentai, kaip parodyta ⑩c pav., akumulatoriaus temperatūra yra už leidžiamosios darbinės temperatūros intervalo ribų**
- Akumulatoriaus apsauga
 - Prietaisas staiga išsijungia arba jo nepavyksta įjungti, jei
 - **apgrova yra per didelė** --> pašalinkite apgrovą ir vėl paleiskite prietaisą
 - **akumulatoriaus temperatūra nepatenka į leidžiamosios darbinės temperatūros intervalą (nuo -20 iki 50 °C)** --> paspaudus mygtuką G ima mirksėti 2 akumulatoriaus įkrovos lygio indikatoriaus segmentai, kaip parodyta ⑩c pav.; palaukite, kol akumulatoriaus temperatūra grįš į leidžiamosios darbinės temperatūros intervalą
 - **akumulatorius beveik išsikrovęs (apsauga nuo visiško išsikrovimo)** --> paspaudus mygtuką G įsižiebia arba mirksi žemo akumulatoriaus įkrovos lygio indikatorius, kaip parodyta ⑩b pav.; pakeiskite akumulatorių
 - ! **jei instrumentas išsijungė automatiškai, nelaikykite nuspaužę jo jungiklio, nes taip galima sugadinti akumulatorių**
- Pjovimas
 - ! **pasirūpinkite, kad pjovimo vietoje nebūtų akmenų, šiukšlių ir kitų pašalinių daiktų**
 - ! **pjauti pradėkite tik prietaisui įsibėgėjus iki didžiausio greičio**
 - aukštą žolę pjaukite per keletą kartų (pradėkite tik nuo viršaus)
 - pjaukite tik valo galiuku
 - nepjaukite drėgnos arba šlapios žolės
 - pasirūpinkite, kad nupjauta žolė neužkimštų ritės (nepjaukite po daug)
 - neperkraukite prietaiso
 - žolę aplink medžius ir krūmus pjaukite atsargiai, kad styga jų nepasiektų
- styga dėvėsis lėčiau, jei prietaisu dirbsite atokiau nuo kietųjų objektų
- nepamirškite, kad palietus kietus daiktus atatranksio jėga gali blokti prietaisą atgal
- Prietaiso laikymas ir valdymas ⑯
 - pjaudami aukštą žolę, lėtai vedžiotkite prietaisą iš dešinės į kairę ir atgal
 - prietaisą visuomet laikykite abiem rankomis, kad dirbdami galėtumėte jį kontroliuoti
 - dirbdami stovėkite tvirtai
 - prietaisą visada laikykite atokiau nuo kūno
- Valo tiekimas ⑰
 - Varikliui dirbant, lengvai stuktelėkite žoliapjovės galvutę į kietą paviršių
 - ! **Kai pjaunate aukštą žolę, variklis gali perkaisti; stuktelėkite žoliapjovės galvutę į pliką žemę arba kietą gruntą**
 - išlindus pjovimo stygai, ji iki reikiamo ilgio nupjaunama stygos peiliu, K pav.
 - ! **saugokitės, kad neįsijautumėte į valo pjovimo geležtę K**
 - kad prietaisas optimaliai pjautų, reguliariai atlikite valo tiekimo procedūrą
 - Jei variklis veikia be apkrovos ir nepjaunama žolė, vadinasi, nusidėvėjusi arba nutrūkusi viela; pervyniokite ją ant ritės arba pakeiskite ritę
- Stygos padavimas rankiniu būdu, pav.
 - išjunkite prietaisą ir išimkite akumulatorių
 - Paspauskite žoliapjovės galvutę ir patraukite vielą, kad ji būtų matinama rankiniu būdu; patikrinkite, ar ji tinkamai nustatyta
 - baigę tiesti valą, prieš įjungdami būtinai nustatykite prietaisą įprastinės darbo padėties
 - Jei variklis veikia be apkrovos ir nepjaunama žolė, vadinasi, nusidėvėjusi arba nutrūkusi viela; pervyniokite ją ant ritės arba pakeiskite ritę
- Vielos pakeitimas ⑱
 - Ką daryti, jei pjovimo styga neišlenda per ritės angą, Q pav.
 - ! **visuomet išjunkite prietaisą ir išimkite akumulatorių**
 - Šiam įrankiui naudokite tik SKIL vielą 2610S01057(jei naudojant kitą vielą įrankis sugestų, nebūtų taikoma garantija)
 - Įkiškite 5m ilgio pjovimo vielą į ritės kiaurymę Q ir stumkite, kol ji išsikiš iš kitos pusės
 - Patraukite vielą, kol abiejose pusėse jos bus po lygiai
 - Paspauskite ir pasukite rodyklės kryptimi L, kol abiejose pusėse liks maždaug po 13 cm vielos
- Ištraukite vielą ⑲
 - Ką daryti, jei pjovimo styga neišlenda per ritės angą, Q pav.
 - ! **visuomet išjunkite prietaisą ir išimkite akumulatorių**
 - Norėdami nuimti ritės dangtį, paspauskite atleidimo mygtukus H
 - Ištraukite vielą iš ritės
 - Sulygiuokite ir spustelėkite ritės dangtį, kol jis užsifiksuos savo vietoje
 - Pakeiskite vielą pagal pirmiau pateiktą vielos pakeitimo instrukciją

PRIEŽIŪRA / SERVISAS

- Šis įrankis neskirtas profesionaliam naudojimui
- Visuomet išjunkite prietaisą, išimkite akumulatoriaus bloką ir įsitikinkite, kad visos besisukančios dalys visiškai sustojo
- Periodiškai valykite prietaisą (ypač ventiliacines angas R ②)
 - prietaisą valykite drėgna šluoste (nenaudokite valiklių ir tirpiklių)
 - kaskart baigę darbą valykite valo pjovimo geležtę K ② ir apsaugą J ②
 - reguliariai valykite vėdinimo angas R ② šepetuku ar suslėgtu oru
- Reguliariai tikrinkite pjaunamosios galvutės būklę ir ar gerai priveržtos veržlės, varžtai ir sraigčiai
- Reguliariai tikrinkite, ar nėra nusidėvėjusių ar sugadintų dalių, prireikus atiduokite taisyti arba keisti
- Laikymas ②
 - 2 varžtais (**nepateikiami**) prie sienos patikimai pritvirtinkite pakabą M, kad ji būtų horizontali
 - pritvirtinkite laikymo adapterį N ir užmaukite jį ant laikymo bėgelio M, kad atsiremtų į jo tvirtinimo pagrindą
 - įrankį laikyti padėkite taip, kad rankenoje esanti anga užlįstų ant laikymo adapterio galo
- Jeigu prietaisas, nepaisant gamykloje atliekamo kruopštaus gamybos ir kontrolės proceso, vis dėlto sugestų, jo remontas turi būti atliekamas įgaliotose SKIL elektrinių įrankių remonto dirbtuvėse

- **neišardyta** prietaisą kartu su pirkimo čekių siųskite tiekėjui arba į artimiausią SKIL firmos įgaliotą elektros prietaisų techninio aptarnavimo tarnybą (adresus bei atsarginių dalių brėžinius rasite www.skil.com)
- Nepamirškite, kad gaminiui sugedus dėl perkrovos arba netinkamo naudojimo, garantija netaikoma (SKIL garantijos sąlygų ieškokite www.skil.com arba teiraukitės pardavėjo)

TRIKČIŲ DIAGNOSTIKA

- Toliau pateiktame sąraše aprašomi sutrikimų požymiai, galimos priežastys ir šalinimo veiksmai (jei naudojantis šiais patarimais nepavyko nustatyti ir pašalinti sutrikimo, kreipkitės į prekybos atstovą arba techninės priežiūros punktą)

! atsiradus mechaninio ar elektrinio pobūdžio triktims, tuoj pat išjunkite prietaisą ir išimkite akumuliatorių

- ★ Prietaisas neveikia
 - išsikrovęs akumuliatorius -> įkraukite akumuliatorių
 - įkaitęs akumuliatorius -> palaukite, kol akumuliatorius atvės
 - vidinė triktis -> kreipkitės į prekybos atstovą arba techninės priežiūros punktą
- ★ Prietaisas veikia su pertrūkiais
 - sugedusi vidinė elektros instaliacija -> kreipkitės į prekybos atstovą arba techninės priežiūros punktą
 - sugedęs įjungimo ir išjungimo jungiklis -> kreipkitės į prekybos atstovą arba techninės priežiūros punktą
- ★ Prietaisas neįprastai vibruoja
 - per aukšta žolė -> pjaukite per keletą kartų
- ★ Prietaisas nepajauja
 - valas per trumpas / nutrūkęs -> atlikite rankinio tiekimo procedūrą
- ★ Nejmanoma tiekti valo
 - Jei ritė tuščia, apžiūrėkite ją; jei reikia, pavyنيokite

- valas susipainiojęs ant ritės -> apžiūrėkite ir prireikus pavyنيokite ritę

- ★ Valas nepatrumpinamas iki reikiamo ilgio -> nuimkite pjovimo geležtę gaubtelį

- ★ Nuolat nutrūksta valas

- valas susipainiojęs ant ritės -> apžiūrėkite ir prireikus pavyنيokite ritę

- netinkamai naudojama žoliapjovė -> pjaukite tik valo galiuku; nekliudykite akmenų, sienų ir kitų kietų daiktų; reguliariai atlikite valo tiekimo procedūrą

APLINKOSAUGA

- **Nemeskite elektrinių įrankių, baterijos, papildomos įrangos ir pakuočių į buitinių atliekų konteinerius** (galioja tik ES valstybėms)
 - pagal ES Direktyvą 2012/19/EG dėl naudotų elektrinių ir elektroninių prietaisų atliekų utilizavimo ir pagal vietinius valstybės įstatymus atitarnavę elektriniai įrankiai turi būti surenkami atskirai ir gabenami į antrinių žaliavų tvarkymo vietas, kur jie turi būti sunaikinami ar perdirbami aplinkai nekenksmingu būdu
 - apie tai primins simbolis ⑨, kai reikės išmesti atitarnavusį prietaisą
- ! prieš išmesdami bateriją apvyنيokite jos galus, kad netyčia nekiltų paviršinio nuotėkio srovė**

TRIUKŠMINGUMAS / VIBRACIJA

- Šio prietaiso triukšmingumas buvo išmatuotas pagal EN 60335 reikalavimus; keliamo triukšmo garso slėgio lygis siekia 75,0 dB(A) (paklaida K = 2,5 dB) ir akustinio galingumo lygis 86,19 dB(A) (paklaida K = 1,7 dB), ir vibracijos 4,5 m/s² (trijų krypčių atstojamasis vektorius; paklaida K = 1,5 m/s²)
- Vibracijos sklaidos lygis išmatuotas pagal standarte EN 60335 išdėstytus standartizuoto bandymo reikalavimus; ši vertė gali būti naudojama vienam įrankiui palyginti su kitu bei išankstiniam vibracijos poveikiui įvertinti, kai įrankis naudojamas paminėtais būdais
 - naudojant įrankį kitokiais būdais arba su kitokiais bei netinkamai prižiūrimais priedais, gali žymiai **padidėti** poveikio lygis
 - laikotarpiams, kai įrankis išjungtas arba yra įjungtas, tačiau juo nedirbama, gali žymiai **sumažėti** poveikio lygis
- ! apsisaugokite nuo vibracijos poveikio prižiūredami įrankį ir jo priedus, laikydamiesi rankas šiltai ir derindami darbo ciklus su pertraukėlėmis**

MK

Безжичен поткаструвач за трева 0250

УПАТСТВО

- Оваа машина е наменета за сечење трева и плевел под грмушките, како и на закосен терен и рабови коишто не може да се достигнат со косилка
- Овој алат не е наменет за професионална употреба
- Проверете дали пакувањето ги содржи сите делови коишто се прикажани на сликата ②
- Контактирајте со продавачот ако недостасуваат делови или истите се оштетени

- **Внимателно прочитајте го упатството за работа пред употреба и зачувајте го за идни осврти** ③
- **Обрнете особено внимание на безбедносните упатства и предупредувања; недоследноста може да доведе до сериозна повреда**

ТЕХНИЧКИ ПОДАТОЦИ ①

ЕЛЕМЕНТИ НА АЛАТОТ ②

- A Сигурносен прекинувач
- B Прекинувач за вклучување/исклучување
- C Рачка за наведување
- D Копче за приспособување на рачката
- E Селектор на брзина
- F Шарка
- G Индикатор за нивото на батеријата
- H Копче за ослободување на капакот на калемот
- J Штитник на тримерот
- K Порамнување на сечивото
- L Стрелка
- M Шина за складирање
- N Адаптер за складирање
- P Капак на макарата
- Q Отвор за макарата
- R Отвори за вентилација

БЕЗБЕДНОСТ

ОПШТИ

- **Овој алат може да го користат деца над 8 години како и лица со намалени физички, сензорни и ментални способности или недоволно искуство и знаење, доколку се под надзор од лица одговорни за нивната безбедност или се подучени за безбедно ракување со алатот и ги разбираат опасностите кои може да произлезат поради тоа (инаку постои опасност од погрешна употреба и повреди)**
- **Не ги оставајте децата без надзор (така ќе се осигурате дека децата нема да си играат со алатот)**
- **Не ги оставајте децата без надзор за време на чистењето или одржувањето на алатот**

- Запознајте се со контролите и со правилната употреба на косилката
- Корисникот е одговорен за несреќните случаи или штетите што ќе се предизвикаат кај други лица или на нивниот имот
- Употребувајте само додатни делови и делови за замена што се препорачани од SKIL
- Никогаш не поставувајте елементи за сечење метал на оваа машина

ЛИЧНА ЗАШТИТА

- Држете ги рацете и нозете подалеку од жицата за сечење при поткастрување, особено при вклучување на алатот
- Секогаш носете заштита за очите, долги пантолони и цврсти чевли кога работите со машината
- Никогаш не работете со машината во непосредна близина на луѓе; престанете да работите со неа ако во близина има други лица (особено деца) или галеничиња
- Никогаш не работете со машината ако сте уморни, болни или под влијание на алкохол или лекарства

ПРЕД УПОТРЕБА

- Користете ја машината само на дневно светло или со соодветно вештачко осветлување
- Никогаш не работете со машината ако е оштетен штитникот при косење или без поставен штитник
- Проверувајте ја функционалноста на машината пред секоја употреба и во случај на удар, повикајте квалификувано лице да ја поправи (никогаш не отворајте ја машината сами)
- Пред употреба, темелно проверете ја областа за сечење и остранете ги сите предмети што машината може да ги отфрли при сечењето (како камења, паднати гранки и сл.)

ВО ТЕНОТ НА УПОТРЕБАТА

- Избегнувајте користење на алатот во лоши временски услови, посебно кога има ризик од молскавица
- Не користете го алатот на мокри тревници
- Одржувајте правилна рамнотежа и цврсто стојалиште постојано; не пресегајте се
- Работете со алатот само со одење (не трчајте)
- **Жицата за сечење продолжува да ротира уште малку и откако ќе се исклучи алатот**
- Не сечете трева што не е на тлото (на пр. на сидови или карпи)
- Не поминувајте патишта или плочници кога работи машината
- Не дозволувајте нешто да ви го одвлече вниманието и секогаш концентрирајте се на работата
- Секогаш исклучувајте го алатот и отстранувајте ја батеријата
 - кога косилката ја оставате без надзор
 - пред чистење заглавен материјал
 - пред проверка, чистење или работа на косилката
 - ако удрите во стран предмет
 - секогаш кога косилката ќе вибрира невообичаено
- Секогаш одржувајте ги отворите за вентилација чисти и без отпадоци

ПО УПОТРЕБА

- Чувајте ја машината **во затворен простор** на суво и затворено место и подалеку од дофат на деца
 - батеријата и алатот треба да се чуваат одделно

АНУМАТОРСНА БАТЕРИЈА

- **Испорачаната батерија е делумно наполнета** (за да се обезбеди целосен капацитет на батеријата,

целосно наполнете ја батеријата во полначот на батеријата пред да го употребите вашиот електричен алат за првпат)

• **Користете ги исклучиво следниве батерии и полначи со овој алат**

- Батерија SKIL: BR1*31****
- Полнач SKIL: CR1*31****

- Оштетената батерија не треба понатаму да се користи туку да се замени
- Не ја расклопувајте батеријата
- Никогаш не ги изложувајте на дожд алатот/батеријата
- Дозволена температура на околината (алатка/полнач/батерија):
 - при полнење 4...40°C
 - при работа -20...+50°C
 - при складирање -20...+50°C

ОБЈАСНУВАЊЕ НА СИМБОЛИТЕ ЗА АЛАТОТ/БАТЕРИЈАТА

- ③ Пред употреба прочитајте го прирачникот за употреба
- ④ Во допир со оган батериите ќе експлодираат, затоа не ги палете батериите од која било причина
- ⑤ Секогаш чувајте ги апаратот/полначот/батеријата во просторија на температура пониска од 50°C
- ⑥ **Обрнете внимание на ризинот од повреда што може да го предизвика отфрлениот остаток од носењето** (присутните лица да стојат на безбедно растојание од местото на работа)
- ⑦ Носете заштитни очила и заштита за ушите
- ⑧ Не изложувајте го алатот на дожд
- ⑨ Не се ослободувајте од електрични алати и батерии во домашниот отпад

УПОТРЕБА

- Упатство за составување
 - отворете ја шарката F и фиксирајте ја како што е прикажано со 2 завртките ①
 - поставете ја рачката за водење C според илустрацијата ②
 - рачката за наведување C може да се прилагодува со затегнување/разлабавување на регулаторот D
 - поставете го штитникот за сечење J според илустрацијата со 2 завртки ③
- ! **никогаш не користете ја машината без штитник J**
- Полнење на акумулаторска батерија
 - ! **прочитајте ги безбедносните предупредувања и упатствата дадени со полначот**
- Вадење/инсталирање на батеријата ②
- Вклучено/Исклучено ④
 - вклучете го алатот така што прво притиснете го копчето A (= заштитно копче кое не може да се блокира), а потоа повлечете го прекинувачот B
 - исклучете ја машината со пуштање на прекинувачот за активирање B
- ! **откако ќе го исклучите алатот, жицата за сечење продолжува да ротира уште неколку секунди**
- ротирањето на жицата треба да запре целосно пред повторно да го вклучите алатот
- ! **не исклучувајте и вклучувајте премногу бргу**

- Избирање брзина ⑤
 - поставете го селекторот E на саканата брзина
- Индикатор за нивото на батеријата ⑩
 - притиснете на индикаторот за нивото на батеријата G за да се прикаже тековното ниво на батеријата ⑩а
 - ! **ако по притискање на копчето G ⑩b почне да трепка индикаторот за најниско ниво на батеријата, тогаш батеријата е празна**
 - ! **кога ќе почне да трепка индикаторот за нивоата на батеријата 2 по притискање на копчето G ⑩c, батеријата не е во рамките на дозволеният опсег за работна температура**
- Заштита на батеријата
 - Алатот наеднаш се исклучува или не може да се вклучи, кога
 - **товарот е преголем** --> отстранете го товарот и почнете повторно
 - **температурата на батеријата не е во рамките на дозволеният опсег на работна температура од -20 до +50°C** --> 2 нивоата на индикаторот за ниво на батеријата почнуваат да трепкаат кога ќе го притиснете копчето G ⑩c; почekaјте батеријата да се врати во рамките на дозволеният опсег на работна температура
 - **батеријата е скоро празна (заштита од целосно празнење)** --> на индикаторот за нивото на батеријата ќе се прикаже ниско ниво на батеријата или ќе трепка за ниско ниво на батеријата ⑩b кога ќе притиснете на копчето G; наполнете ја батеријата
 - ! **не продолжувајте да притиснете на прекинувачот за вклучување/исклучување откако алатот ќе се исклучи автоматски; батеријата ќе се оштети**
- Поткастрување
 - ! **проверете дали областа за носење е без камења, отпадоци и други страни предмети**
 - ! **започнете со поткастрување само кога машината работи со полна брзина**
 - сечете ја високата трева во слоеви (секогаш започнете од горе)
 - секогаш кастрете со врвот на конецот за носење
 - не сечете влажна или мокра трева
 - спречете исечената трева да се леги на калемот (не носете предолго)
 - не преоптоварувајте ја алатката
 - поткаструвајте внимателно околу дрвја и грмушки за да не дојдат во контакт со сечилото
 - држете го алатот подалеку од цврсти предмети за да ги заштитите сечилата од прекумерно абеење
 - внамавајте на повратниот удар што може да се појави кога ќе се допрат цврсти предмети
- Држење и насочување на алатот ⑬
 - при сечење висока трева, бавно замавнувајте со машината оддесно на лево и обратно
 - цврсто држете ја машината со двете раце за да имате постојано целосна контрола врз неа
 - заземете стабилна позиција за работа
 - секогаш држете ја машината далеку од телото
- Подавање конец ⑭
 - нежно потчукнете ја главата на поткаструвачот на цврста површина додека моторот работи

! нежно потчуннете ја главата на поткаструвачот на гола земја или тврда почва, кога ја потчунувате во висока трева, моторот може да се прегрее

- жицата за поткастрување ќе се ослободи и пресече на точната должина од сечилото за сечење жица К

! внимавајте да не се повредите од сечивото за сечење на конецот К

- подавајте конец редовно за да се одржи комплетен циклус на сечење

- кога моторот работи без оптоварување и нема трева за сечење, конецот за сечење се заглавува, аби или кине; премотајте или заменете го конецот

• Рачно регулирање на жицата

- исклучете го алатот и извадете ја батеријата

- притиснете ја главата на поткаструвачот и повлечете ги конците за рачно да ја намотате жицата и проверете дали е правилно наместена

- по подавање конец, секогаш вратете го алатот во нормална положба за работа пред да го вклучите

- кога моторот работи без оптоварување и нема трева за сечење, конецот за сечење се заглавува, аби или кине; премотајте или заменете го конецот

• Замена на конец ⑩

Доколку жицата за сечење не излегува од отворот на макарата Q

! секогаш исклучувајте го алатот и вадете ја батеријата

- користете само конци на SKIL 2610SO10157 со оваа алатка (оштетувањето поради употреба на други конци нема да биде покриено од гаранцијата)

- вметнете го долгиот конец за сечење од 5m во дупката на калемот Q и притискајте го додека не излезе од другата страна

- влечете го конецот сè додека не се појават еднакви должини на конецот од двете страни

- притиснете и ротирајте во насока на стрелката L додека приб. 13 cm од конецот не бидат оставени од двете страни

• Отстранете го конецот ⑪

Доколку жицата за сечење не излегува од отворот на макарата Q

! секогаш исклучувајте го алатот и вадете ја батеријата

- притиснете ги копчињата за ослободување H за да го отстраните капакот на калемот

- Извадете го конецот од калемот

- порамнете го и притиснете го капакот на калемот додека не кликне на местото

- следете го упатството „Замена на конец“ погоре

ОДРЖУВАЊЕ/СЕРВИСИРАЊЕ

- Овој алат не е наменет за професионална употреба
- Секогаш исклучувајте го алатот, вадете ја батеријата и проверувајте дали сите подвижни делови целосно запреле

• Алатот секогаш да се одржува чист (особено отворите за ладење R ⑫)

- чистете ја машината со влажна крпа (не користете средства за чистење или растворувачи)

- исчистете ги сечивото за сечење на конецот К ⑬ и штитникот J ⑭ по секоја употреба

- чистете ги отворите за вентилација R ⑫ редовно, со четка или компресиран воздух

- Редовно проверувајте ја состојбата на главата за сечење и затегнатоста на завртките, навртките и шрафовите

- Редовно проверувајте дали деловите се оштетени или изабени и поправете/заменете ги ако е неопходно

• Чување ⑯

- внимателно поставете ја шината за складирање M на сид со 2 шрафа (не се доставуваат) и порамнете хоризонтално

- прицврстете го адаптерот за складирање N и придвижете го наспроти основата за монтирање на шината за складирање M

- складирајте го алатот со отворот за складирање во рачката над врвот на адаптерот за складирање

- Доколку алатот и покрај внимателното работење и контрола некогаш откаже, поправката мора да ја изврши некој овластен SKIL сервис за електрични алати

- во случај на примедба, испратете го алатот **нерасклопен**, заедно со сметкопотврдата, до вашиот продавач или најблискиот SKIL сервис (адресите се наведени на www.skil.com)

- Имајте предвид дека оштетувањето настанато заради преоптоварување или неправилно ракување со производот ја отфрла гаранцијата (видете на www.skil.com или прашајте го продавачот за условите на гаранцијата на SKIL)

РЕШАВАЊЕ ПРОБЛЕМИ

- Следниот список ги прикажува симптомите за проблемите, можните причини и дејства за поправка (контактирајте со продавачот или сервисот ако истите не го идентификуваат ниту решаваат проблемот)

! во случај на електричен или механички дефект, веднаш исклучете го алатот и извадете ја батеријата

★ Машината не работи

- празна батерија -> наполнете ја батеријата

- топла батерија -> оставете ја батеријата да се излади

- внатрешен дефект -> контактирајте со продавачот/ сервисот

★ Машината работи со прекини

- оштетување на внатрешното поврзување ->

контактирајте со продавачот/ сервисот

- оштетување на прекинувачот за вклучување/ исклучување -> контактирајте со продавачот/ сервисот

★ Машината вибрира невообичаено

- тревата е многу висока -> сечете по фази

★ Машината не сече

- конецот е прекраток/скинат -> подајте конец рачно

★ Конецот не се подава

- празен калем -> проверете го калемот; премотајте го доколку е потребно

- конецот е заплеткан во калемот -> проверете го калемот; намотајте го ако е неопходно

★ Конецот не се пресече на точната должина ->


извадете го капакот од сечивото

★ Конецот постојано се кине

- конецот е заплеткан во калемот -> проверете го калемот; намотајте го ако е неопходно

- поткаструвачот се користи неправилно -> кастрете само со врвот на конецот; избегнувајте камења, сидови и други цврсти предмети; подавајте конец редовно

ЗАШТИТА НА ЖИВОТНАТА СРЕДИНА

- Не се ослободувајте од електрични алати, батерии, уреди или амбалажа преку нивно фрлање во домашното ѓубре (само за земјите на ЕУ)
- според Европската Директива 2012/19/ЕС за ослободување од електрична и електронска опрема и нејзина имплементација во согласност со националните закони, електричните алати кои го достигнале крајот на својот животен век мора да бидат собрани посебно и да бидат вратени во соодветен објект за рециклирање
- симболот  ќе ве потсетува на ова кога ќе дојде време алатот да го фрлите
- ! пред да се фрли акумулаторската батерија во отпад, заштитите ги нејзините полови


БУЧАВА / ВИБРАЦИИ


- Мерено во согласност со EN 60335 нивото на звучен притисок е 75,0 dB(A) (несигурност $K = 2,5$ dB) а нивото на звучна моќност 86,19 dB(A) (несигурност $K = 1,7$ dB), и вибрација 4,5 m/s^2 (векторски збир на трите показатели; несигурност $K = 1,5$ m/s^2)
- Нивото на емитирање на вибрации кое е наведено на задниот дел на ова упатство е измерено во согласност со стандардизираниот тест даден во EN 60335; може да се користи за да се спореди еден алат со друг, и како привична оценка за изложеноста на вибрации кога се користи алатот за споменатите примени
- користењето на алатот за разни примени, или со различни или неправилно чувани делови, може да доведе до значајно зголемување на нивото на изложеност
- кога алатот е исклучен или кога алатот е вклучен но не врши некаква работа, може да дојде до значително намалување на нивото а изложеност
- ! заштитете се од ефектите на вибрациите преку одржување на алатот и неговите делови, одржување на топлината во вашите раце, и организирање на вашата работа

AL

Prerëje bari me fije me bateri dhe 0250 pa furça

HYRJE

- Kjo vegël është e projektuar për prerjen e barit dhe barërave të këqija poshtë shkurreve, si dhe në pjerrësi dhe anë që nuk mund të arrihen me kositësen e barit
- Kjo vegël nuk është e projektuar për përdorim profesional
- Kontrolloni nëse paketimi përfshin të gjitha pjesët siç janë të ilustruara në skicë 
- Kur pjesët mungojnë ose janë të dëmtuara, ju lutemi kontaktoni me shitësin

- Lexoni me kujdes këtë manual udhëzimesh para përdorimit dhe ruajeni për referencë në të ardhmen 
- Jini të vëmendshëm ndaj udhëzimeve të sigurisë dhe paralajmërimeve; mosrespektimi mund të shkaktojë dëmtime të rënda

TË DHËNAT TEKNIKE

ELEMENTET E VEGËL

- A Çelësi i sigurisë
- B Çelësit të ndezjes/fikjes
- C Doreza drejtuese
- D Çelësi i rregullimit të dorezës
- E Përzgjedhësi i shpejtësisë
- F Bashkuesi
- G Treguesi i nivelit të baterisë
- H Butoni i lëshimit të kapakut të bobinës
- J Mbrojtësja e prerëses
- K Thika prerëse e fijes
- L Shigjeta
- M Shina e mbajtjes
- N Adaptor i ruajtjes
- P Kapaku i bobinës
- Q Vrima e bobinës
- R Të çarat e ajrosjes

SIGURIA

TË PËRGJITHSHME

- Kjo pajisje mund të përdoret nga fëmijët e moshës 8 vjeç e sipër dhe nga personat që kanë kufizime fizike, ndijore ose mendore ose mungesë eksperience ose njohurish nëse një person përgjegjës për sigurinë e tyre i monitoron ose i ka udhëzuar për përdorimin në mënyrë të sigurt të pajisjes dhe ata i kanë kuptuar rreziqet përkatëse (në rast të kundërt, ekziston rreziku i gabimeve dhe i dëmtimeve gjatë përdorimit)
- Monitoroni fëmijët (kjo do të garantojë që fëmijët të mos luajnë me veglën)
- Pastrimi dhe mirëmbajtja nga përdoruesi për pajisjen nuk duhet të kryhet nga fëmijët të pamonitoruar

- Familjarizohuni me komandat dhe përdorimin e saktë të veglës
- Përdoruesi është përgjegjës për aksidentet ose rreziqet ndaj personave të tjera ose pronës së tyre
- Përdorni vetëm aksesoret dhe pjesët e ndërrimit të rekomanduara nga SKIL
- Mos montoni kurrë elemente për prerjen e metaleve në këtë vegël

SIGURIA PERSONALE

- Mbajini duart dhe këmbët larg nga spangoja prerëse gjatë procesit të prerjes, sidomos kur e ndizni mjetin
- Mbani gjithmonë mbrojtëse për sytë, pantallona të gjata dhe këpucë të forta kur përdorni veglën
- Mos e përdorni kurrë veglën në afërsi të personave të tjerë; ndaloni përdorimin e veglës kur keni pranë persona të tjerë (veçanërisht fëmijë) ose kafshë shtëpiake
- Mos e përdorni kurrë veglën kur jeni të lodhur, të sëmurë ose nën ndikimin e alkoolit ose ilaçeve të tjera

PARA PËRDORIMIT

- Përdoreni veglën vetëm në dritë gjatë ditës ose me dritë të përshtatshme artificiale
- Mos e përdorni kurrë veglën me një mbrojtëse të dëmtuar të prerjes ose pa mbrojtësen e montuar
- Kontrolloni funksionimin e pajisjes para çdo përdorimi dhe pas çdo goditje; në rast defekti, riparoheni nga një person i kualifikuar (mos e hapni kurrë vetë pajisjen)
- Para përdorimit kontrolloni plotësisht zonën e prerjes dhe hiqni çdo objekt që mund të godasë vegla gjatë prerjes (si gurë, copa druri, etj.)

GJATË PËRDORIMIT

- Shmangni përdorimin e pajisjes në kushtet e motit të keq, sidomos kur ekziston rreziku i vetëtimave
- Mos e përdorni pajisjen në kopshte të lagështa
- Mbani një ekuilibër dhe vendosje të mirë të këmbëve në çdo moment; mos u zgjasni
- Përdoreni pajisjen me shpejtësinë e ecjes (mos vraponi)
- **Spangoja prerëse vazhdon të rrotullohet për një kohë të shkurtër pasi është fikur mjeti**
- Mos prisni barin nëse nuk është në tokë (p.sh. mbi mure ose gurë)
- Mos kapërceni rrugët ose rrugicat me zhavorr kur vegla është ende në punë
- Mos u hutoni dhe përqendrohuni gjithmonë në atë që po bëni
- Gjithnjë fikeni mjetin dhe hiqeni baterinë
 - sa herë që e lini veglën të pamontuar
 - para pastrimit të materialeve të bllokuara
 - para kontrollit, pastrimit ose punimeve në vegël
 - pas goditjes së një objekti të huaj
 - sa herë që vegla fillon të dridhet në mënyrë jo normale
- Sigurohuni gjithmonë që të garat e ajrimit të jenë të pastra nga copërat e mbetura

PAS PËRDORIMIT

- Magazinojeni pajisjen në ambiente të brendshme në një vend të thatë dhe të mbyllur, larg nga fëmijët
 - mbajeni baterinë veçmas nga mjeti

BATERIVE

- **Bateria e dhënë është pjesërisht e karikuar** (për të siguruar kapacitet të plotë të baterisë, karikojeni baterinë plotësisht në karikuesin e baterisë para se ta përdorni mjetin për herë të parë)
- **Përdorni vetëm bateritë dhe karikuesit e mëposhtëm me këtë mjet**
 - Bateria SKIL: BR1*31****
 - Karikues SKIL: CR1*31****

- Mos e përdorni baterinë kur është dëmtuar; ajo duhet ndërruar
- Mos e çmontoni baterinë
- Mos e ekspozoni mjetin/baterinë në shi
- Lejohet temperatura e ambientit (vegël/karikuesin/bateri):
 - kur karikoni 4...40°C
 - gjatë punës -20...+50°C
 - gjatë magazinimit -20...+50°C

SHPJEGIMI I SIMBOLEVE NË VEGËL/BATERI

- Lexoni manualin e udhëzimeve para përdorimit
- Bateritë mund të shpërthejnë kur hidhen në zjarr, prandaj mos i digjini bateritë për asnjë arsye
- Ruajeni veglën/karikuesin/baterinë në vende ku temperatura nuk do të kalojë 50°C
- Jini të vëmendshëm ndaj rrezikut për dëmtime nga copat që fluturojnë përreth** (mbajini personat e tjerë në një distancë të sigurt nga zona e punës)
- Mbani syze mbrojtëse dhe pajisje mbrojtëse për dëgjimin
- Mos e ekspozoni veglën në shi
- Mos i hidhni veglat elektrike dhe bateritë së bashku me materialet e mbeturinave familjare

PËRDORIMI

- Udhëzimet për montimin
 - lironi bashkuesin F dhe fiksojeni si në ilustrim me 2 vida ¹¹
 - montoni dorezën drejtuese C siç tregohet në figurë ¹²
 - doreza drejtuese C mund të përshtatet duke liuruar/shtërnguar çelësin D
 - montoni mbrojtësen e prerjes J me 2 vida siç tregohet në figurë ¹³
- **! mos e përdorni kurrë veglën pa mbrojtësen e prerjes J**
- Karikimi i baterisë
 - **! lexoni parajamërimet dhe udhëzimet e sigurisë të dhëna me karikuesin**
 - Heqja/installimi i baterisë ²
 - Ndezje/Fikje ¹⁴
 - ndizni veglën duke shtypur në fillim çelësin A (= çelësin e sigurisë që nuk mund të bllokohet) dhe më pas tërhiqni çelësin e aktivizimit B
 - fikeni veglën duke lëshuar çelësin e aktivizimit B
- **! pasi ta keni fikur mjetin, spangoja prerëse vazhdon të rrotullohet disa sekonda**
 - prisni që spangoja prerëse të ndalojë së rrotulluari para se ta ndizni përsëri
- **! mos e ndizni dhe fikni shumë shpejt**
- Përzgjedhësi i shpejtësisë ¹⁵
 - vendosni çelësin e përzgjedhjes E në shpejtësinë e kërkuar
- Treguesi i nivelit të baterisë ¹⁰
 - shtypni butonin tregues të nivelit të baterisë G për të treguar nivelin aktual të baterisë ^{10a}
 - **! kur fillon të pulsojë niveli më i ulët i treguesit të baterisë pasi keni shtypur butonin G ^{10b}, bateria është bosh**
 - **! kur fillojnë të pulsojnë nivelet 2 të treguesit të baterisë pasi keni shtypur butonin G ^{10c}, bateria nuk është brenda temperaturës së lejuar**
- Mbrojtja e baterisë
 - Mjeti fiket papritur ose nuk ndizet kur
 - ngarkesa është shumë e lartë --> hiqeni ngarkesën dhe ndizeni përsëri

- **temperatura e baterisë nuk është brenda nivelit të lejuar të temperaturës nga -20 në +50°C -->** 2 nivelet e treguesit të nivelit të baterisë fillojnë të pulsojnë kur shtypni butonin G ⑩c; prisni derisa bateria të jetë brenda temperaturës së lejuar
- **bateria është thuajse bosh (për t'u mbrojtur nga dëmtimi për shkak të shkarkimit të thellë) -->** niveli i ulët i baterisë ose pulsimit për shkak të nivelit të ulët të baterisë ⑩b tregohet në treguesin e nivelit të baterisë kur shtypni G; karikoni baterinë
- ! **mos vazhdoni të shtypni çelësin e ndezjes/fikjes pasi pajisja të fiket automatikisht; bateria mund të dëmtohet**

• Prerja

- ! **sigurohuni që zona e prerjes nuk ka gurë, copëra të hedhura dhe objekte të tjera të huaja**
- ! **filloni të prisni vetëm kur vegla të punojë me shpejtësi të plotë**
- priteni barin e gjatë në shtresa (filloni nga maja)
- prisni vetëm me majën e fijes prerëse
- mos prisni bar të lagësht ose të njomë
- parandaloni bllokimin e rrotullës nga bari i prerë (mos bëni prerje të rënda)
- mos e mbingarkoni veglën
- prisni me kujdes rreth pemëve dhe shkurreve, në mënyrë që të mos bien në kontakt me spangon prerëse
- mbajeni veglën larg nga objektet e forta për të mbrojtur spangon prerëse nga konsumi i tepërt
- kini parasysh forcat e goditjes së kthimit kur prekni objekte të forta

• Mbjajtja dhe drejtimi i veglës ⑬

- për prerjen e barit të gjatë, lëvizeni ngadalë veglën nga e djathta në të majtë dhe e kundërta
- mbajeni veglën mirë me të dyja duart, në mënyrë që të keni kontroll të plotë të veglës në të gjitha momentet
- mbani një pozicion të qëndrueshëm të punës
- mbajeni veglën gjithmonë larg nga trupi

• Nxjerrja e fijes ⑰

- përplaseni lehtë kokën e prerëses në një sipërfaqe të fortë kur motori është në punë
- ! **përplaseni kokën e prerëses në tokë të fortë ose të zhveshur, kur e përplasni në barëra të gjata, motori mund të nxehtë shumë**
- spangoja prerëse do të lëshohet dhe do të pritë sipas gjatësisë së duhur me anë të thikës prerëse të spangos K

! **kini kujdes nga dëmtimet nga thika prerëse e fijeve K**

- nxirri rregullisht fijet për të siguruar një rreth të plotë të prerjes
- kur motori punon pa ngarkesë dhe nuk prisni bar, fijet prerëse bllokohen, konsumohen ose thyhen; mbështillemi ose ndërrojeni fijen

• Kalimi manualisht i spangos

- fiken mjetin dhe hiqeni baterinë
- shtypni kokën e prerëses dhe tërhiqni fijen për ta futur fijen në mënyrë manuale dhe kontrolloni për instalimin e duhur
- pas daljes së fijeve, kthejeni gjithmonë veglën në pozicionin normal të punës para se ta ndizni
- kur motori punon pa ngarkesë dhe nuk prisni bar, fijet prerëse bllokohen, konsumohen ose thyhen; mbështillemi ose ndërrojeni fijen

• Ndërrimi i fijes ⑱

Në rast se spangoja prerëse nuk del nga vrima e bobinës Q

! **gjithnjë fiken mjetin dhe hiqeni baterinë**

- përdorni vetëm fije SKIL 2610S01057 për këtë pajisje (**dëmtimi nga përdorimi i fijeve të tjera përjashtohet nga garancia**)
- futni fijen prerëse me gjatësi 5 m në vrimën e bobinës Q dhe shtypni deri sa të dalë nga ana tjetër
- tërhiqni fijen deri sa në të dyja anët fijet të shfaqen njëllëj
- shtypni dhe rrotulloni drejtimin e shigjetës L deri sa të lini afërsisht 13 cm fije në të dyja anët

• Hiqeni fijen ⑲

Në rast se spangoja prerëse nuk del nga vrima e bobinës Q

! **gjithnjë fiken mjetin dhe hiqeni baterinë**

- shtypni butonin e lëshimit H për të hequr kapakun e bobinës
- hiqeni fijen nga bobina
- drejtojeni dhe shtypni kapakun e bobinës deri sa të mbërthehet në vendin përkatës
- ndiqni udhëzimet për "Ndërrimin e fijes" më sipër

MIRËMBAJTJA / SHËRBIMI

- Kjo vegël nuk është e projektuar për përdorim profesional
- Fikeni gjithnjë mjetin, hiqeni baterinë, dhe sigurohuni që të gjitha pjesët e lëvizshme të kenë ndaluar komplet
- Gjithmonë mbajeni mjetin të pastër (sidomos vrimat e ajrimit R ②)
- pastroni veglën me një copë të njomë (mos përdorni produkte pastrimi ose tretës)
- pastroni thikën prerëse të fijeve K ② dhe mbrojtësen e prerjes J ② pas çdo përdorimi
- pastroni të çarat e ajrosjes R ② rregullisht me një furçë ose me ajër të ngjeshur
- Kontrolloni rregullisht kushtet e thikës prerëse dhe shtrëngimin e dadove, bulonave dhe vidave
- Kontrolloni rregullisht për komponentë të konsumuar ose të dëmtuar dhe riparojini/zëvendësojini kur të jetë e nevojshme
- Magazinimi ⑳
- montoni mirë në mur shinën e magazinimit M me 2 vida (**nuk përfshihet**) dhe nivelejojeni horizontalisht
- vendosni adaptorin e ruajtjes N dhe lëvizini kundrejt bazës së montimit të shinës së ruajtjes M
- ruajeni mjetin me vrimën e ruajtjes në dorezë mbi majën e adaptorit të ruajtjes
- Nëse pajisja ka defekt pavarësisht kujdesit në prodhim dhe procedurat e provave, riparimi duhet të kryhet nga një qendër e shërbimit pas shitjes për veglat e punës të SKIL
- dërgoni veglën të **çmontuar** së bashku me vërtetimin e blerjes të shitësit ose të qendra më e afër e shërbimit e SKIL (adresat si dhe diagrami i shërbimit i veglës janë të paraqitura në www.skil.com)
- Kini parasysh se dëmtimet për shkak të mbingarkesës ose manovrimit të papërshtatshëm të produktit janë të përjashtuara nga garancia (për kushtet e garancisë së SKIL vizitoni www.skil.com ose pyetni shitësin tuaj)

ZGJIDHJA E PROBLEMEVE

- Lista e mëposhtme tregon simptomat e problemeve, shkaqet e mundshme dhe veprimet korrigjuese (nëse këto nuk e identifikojnë dhe e zgjidhin problemin,

kontaktoni me shitësin tuaj ose pikën përkatëse të shërbimit)


! më rast të një defekti elektrik ose mekanik, fikni menjëherë mjedin dhe hiqeni baterinë

- ★ Vegla nuk funksionon
 - bateria bosh -> karikoni baterinë
 - bateria e nxehtë -> lëreni baterinë të ftohet
 - defekti i brendshëm -> kontaktoni me shitësin/pikën e shërbimit
- ★ Vegla punon me ndërprerje
 - lidhjet e brendshme me defekt -> kontaktoni me shitësin/pikën e shërbimit
 - çelësi i ndezjes/fikjes me defekt -> kontaktoni me shitësin/pikën e shërbimit
- ★ Vegla dridhet në mënyrë jo normale
 - bari shumë i lartë -> pritni me faza
- ★ Vegla nuk pret
 - fija shumë e shkurtër/e këputur -> futeni fijen në mënyrë manuale
- ★ Fija nuk mund të dalë
 - bobina bosh -> kontrolloni bobinën; mbështilleni nëse duhet
 - fija e ngatërruar brenda rrotullës -> kontrolloni rrotullën; mblidheni nëse duhet
- ★ Fija nuk pritët në gjatësinë e duhur -> hiqni kapakun nga thika e prerjes
- ★ Fija vazhdon të këputet
 - fija e ngatërruar brenda rrotullës -> kontrolloni rrotullën; mblidheni nëse duhet
 - prerësja e përdorur gabim -> prisni vetëm me majën e fijes; shmangni gurët, muret dhe objektet e tjera të forta; nxirrni rregullisht fijen

- kohët kur pajisja është e fikur dhe kur është e ndezur por jo në punë, mund të **zvogëlojnë** ndjeshëm nivelin e ekspozimit

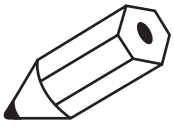
! mbroni veten nga efektet e vibrimit duke mirëmbajtur pajisjen dhe aksesorët e saj, duke i mbajtur duart e ngronja dhe duke organizuar mënyrën tuaj të punës

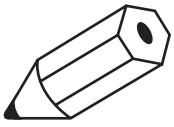
MJEDISI

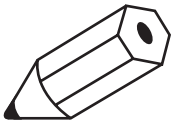
- **Mos i hidhni veglat elektrike, bateritë, aksesorët dhe paketimin së bashku me materialet e mbeturinave familjare** (vetëm për vendet e BE-së)
 - në respektim të Direktivës evropiane 2012/19/EC për pajisjet elektrike dhe elektronike si mbetje dhe zbatimin e saj në përputhje me ligjet kombëtare, pajisjet elektrike që kanë arritur në fund të jetëgjatësisë së tyre duhet të mblidhen të ndara dhe të kthehen në një objekt riciklimi në përputhje me mjedisin.
 - simboli  do t'ju kujtojë për këtë gjë kur të jetë nevoja për t'i hedhur
- ! para hedhjes mbroni terminalët e baterisë me ngjitës të fortë për të parandaluar qarkun e shkurtër**

ZHURMA / VIBRIMI

- E matur në përputhje me EN 60335, niveli i trysnisë së tingullit i kësaj pajisje është 75,0 dB(A) (pasiguria K = 2,5 dB) dhe niveli i fuqisë së tingullit 86,19 dB(A) (pasiguria K = 1,7 dB) dhe vibrimi 4,5 m/s² (shuma vektor i tre drejtime; pasiguria K = 1,5 m/s²)
- Niveli i emetimit të vibrimit është matur në përputhje me një provë të standardizuar të dhënë në EN 60335; ajo mund të përdoret për të krahasuar një vegël me një tjetër dhe si një vlerësim paraprak i ekspozimit ndaj vibrimit kur përdorni pajisjen për proceset e përmendura
 - përdorimi i pajisjes për procese të ndryshme, ose me aksesorë të ndryshëm dhe të mirëmbajtur keq, mund të **rritë** ndjeshëm nivelin e ekspozimit







- اگر موتور بدون بار کار می کند و چمن زده نمی شود. سیم برش گیر کرده فرسوده شده یا پاره شده است؛ باید سیم را مجدداً پیچیده یا آنرا عوض کنید
- تعویض سیم (۱۸)

- در صورتی که سیم برش از سوراخ قرقره بیرون نمی آید Q
- ! همیشه ابزار را خاموش کرده و باتری را جدا کنید
- فقط از سیم اسکیل ۱۰۵۷-۲۱۱۰ S۰۱۰۵۷ با این ابزار استفاده کنید (خسارت های ناشی از استفاده از سیم های دیگر منضمول گارانتی نخواهد بود)
- سیم برش ۵ متری را در سوراخ قرقره Q قرار داده و اتقدر فشار دهید تا اینکه از طرف دیگر بیرون بیاید
- سیم را اتقدر بکشید که مقدار مساوی سیم از هر دو طرف بیرون بیاید
- فشار داده و در جهت پیکان L بچرخانید تا اینکه حدوداً ۱۳ سانتیمتر سیم از هر دو طرف باقی بماند
- سیم را بردارید (۱۹)

- در صورتی که سیم برش از سوراخ قرقره بیرون نمی آید Q
- ! همیشه ابزار را خاموش کرده و باتری را جدا کنید
- برای برداشتن قاب قرقره، دکمه های آزادسازی H را فشار دهید
- سیم را از قرقره خارج کنید
- قاب قرقره را میزبان کرده و فشار دهید تا در جای خودش قرار گیرد
- دستورالعمل های "تعویض سیم" را بالا را دنبال کنید

نگهداری / سرویس- سرویس- خدمات

- این ابزار برای مصارف حرفه ای مناسب نیست
- همیشه ابزار را خاموش کرده، بسته باتری را برداشته و مطمئن شوید که تمام بخش های متحرک به توقف کامل رسیده باشند
- همیشه ابزار را تمیز نگهدارید (بخصوص شیرهای تهویه R (۱))
- ابزار را با یک دستمال تم از تمیز کنید (از مواد یا محلول های تمیز کننده استفاده نکنید)
- تیغه برش سیم K (۱) و حفاظ برش J (۱) را بعد از هر بار استفاده تمیز کنید
- منافع تهویه K (۱) را بطور مرتب با یک برس یا هوای فشرده تمیز کنید
- وضعیت سیم برش و محکم بودن تمام پیچ و مهره ها را بطور مرتب بررسی کنید
- بطور مرتب ابزار را برای یافتن اجزاء و قطعات آسیب دیده یا فرسوده بررسی کرده و در صورت لزوم آنها را تعمیر/تعویض کنید
- نگهداری (۲)

- ریل نگهداری M را با ۲ عدد پیچ (آرانه نشده است) و تراز بطور افقی روی دیوار محکم نصب کنید
- تبدیل نگهداری N را وصل کرده و آنرا در برابر پایه سوراخ ریل نگهداری M حرکت دهید
- ابزار را با سوراخ نگهداری در دسته بالای نوک تبدیل نگهداری قرار دهید
- اگر ابزار علیرغم تمام وقت و مراقبتی که در فرایندهای تولید و تست بکار برده شده از کار افتاد، تعمیرات باید فقط در مراکز خدمات پس از فروش ابزارهای برقی SKIL انجام شود
- ابزار را بصورت بازنشده همراه با رسید خرید به فروشنده یا نزدیک ترین مرکز خدمات رسانی SKIL بفرستید (آدرسها به همراه نمودار نقشه های سرویس ابزار در www.skil.com موجود است)

- لطفاً توجه داشته باشید. کلیه آسیب های بوجود آمده بر اثر اضافه بار یا کار نادرست با دستگاه منضمول ضمانت نیستند (برای آگاهی از شرایط ضمانت به وب سایت شرکت مراجعه کرده یا از فروشنده خود سوال کنید)

عیب یابی

- علائم و نشانه های اشکالات. دلایل احتمالی و روش های حل مشکلات در لیست زیر ادامه آمده است (اگر بعد از مراجعه به بخش زیر نتوانستید مشکل خود را یافته یا حل کنید. با فروشنده یا مرکز خدمات تماس بگیرید)
- ! در صورت بروز اشکالات برقی یا مکانیکی، فوراً ابزار را خاموش کرده و باتری را بردارید

ابزار کار نمی کند

- باتری خالی است -> باتری را شارژ کنید
- باتری داغ است -> اجازه دهید باتری خنک شود
- خطای داخلی -> با فروشنده/مرکز خدمات تماس بگیرید
- ابزار بطور متناوب کار می کند
- سیم کشی داخلی اشکال دارد -> با فروشنده/مرکز خدمات تماس بگیرید
- سوئیچ روشن/خاموش اشکال دارد -> با فروشنده/مرکز خدمات تماس بگیرید
- ابزار بطور غیرعادی می لرزد
- چمن خیلی بلند است -> مرحله به مرحله برید

ابزار نمی برد

- سیم برش خیلی کوتاه است/پاره شده است -> بطور دستی سیم برش را تغذیه کنید
- امکان تغذیه سیم برش نیست
- قرقره خالی -> بایزینی قرقره: در صورت نیاز بایزینی کنید
- سیم برش داخل قرقره گیر کرده است -> قرقره را بررسی کنید؛ در صورت نیاز بایزینی کنید
- سیم برش در طول صحیح بریده نمی شود -> قاب تیغه برش سیم را باز کنید
- سیمهای برش مرتب می شکنند
- سیم برش داخل قرقره گیر کرده است -> قرقره را بررسی کنید؛ در صورت نیاز بایزینی کنید
- از دستگاه چمن و غلف بر بطور نادرست استفاده می شود -> فقط با نوک سیم برش کار کنید؛ از سنگ، دیوار و سایر اجسام جامد دوری کنید؛ سیم برش را بطور مرتب تغذیه کنید

محیط زیست

- ابزارهای برقی، باتری ها، لوازم و بسته بندی آنها را نباید همراه با زباله های عادی خانگی دور انداخت (فقط مخصوص کشورهای عضو اتحادیه اروپا)
- با توجه به مصوبه اروپایی ۲۰۱۲/۱۹/EC اروپا درباره لوازم برقی و الکترونیکی مستعمل و اجرای این مصوبه مطابق با قوانین کشوری. ابزارهای برقی که به پایان عمر مفید خود رسیده اند باید جداگانه جمع آوری شده و به یک مرکز بازیافت مناسب و سازگار با محیط زیست انتقال یابند
- باعلامت (۹) یادآور این مسئله در هنگام دور انداختن است
- ! قبل از دور انداختن باتری حتماً باید پوی پایانه های باتری را با نوار چسب سنگین بپوشانید تا اتصال کوتاه نکند

صدا / ارتعاشات

- بر طبق اندازه گیری های انجام شده بر اساس استاندارد EN ۱۰۳۲۵، میزان فشار صوتی این ابزار، ۷۵،۰ دسی بل (عدم قطعیت K = ۲،۵ دسی بل) و میزان توان صوتی آن ۸۱،۱۹ دسی بل (عدم قطعیت K = ۱،۷ دسی بل). و میزان ارتعاشات آن ۴،۵ متر/مجدور ثانیه (جمع بردارهای سه جهت، عدم قطعیت K = ۱،۵ متر/مجدور ثانیه) می باشد
- میزان انتشار ارتعاشات بر اساس تست استاندارد شده ای که در EN ۱۰۳۳۵ معرفی شده است اندازه گیری کردید؛ از این ارقام می توان برای مقایسه یک ابزار با دیگری و بعنوان ارزیابی اولیه به معرض قرارگیری ارتعاشات هنگام کار با ابزار در کاربری های فوق استفاده کرد
- استفاده کردن از ابزار برای کاربردهای متفاوت، یا با لوازم و متعلقات متفاوتترقه یا لوازم و متعلقاتی که بد نگهداری شده اند، می تواند میزان به معرض قرارگیری را بطور قابل ملاحظه ای افزایش دهد
- مواقعی که ابزار خاموش است یا روشن است ولی کاری با آن انجام نمی شود، میزان به معرض قرارگیری بطور قابل توجهی کاهش می یابد
- ! با نگهداری مناسب از ابزار و لوازم و متعلقات آن، گرم نگهداشتن دست های خود، و سازمان دهی طرح های کاری می توانید خود را در برابر اثرات ارتعاش محافظت کنید

- C دسته راهنما
- D کلید گردان تنظیم دسته
- E انتخابگر سرعت
- F لولا
- G نشانگر شارژ باتری
- H دکمه آزاد کننده قاب قرقره
- J حفاظ حاشیه زن
- K تیغه برش سیم
- L پیکان
- M ریل نگهداری
- N تبدیل نگهداری
- P قاب قرقره
- Q سوراخ قرقره
- R شیارهای تهویه

- ★ **الأداة تهتز بشكل غير معتاد**
- الأعمشاب طويلة للغاية - قم بالقطع على مراحل
- ★ **الأداة لا تقوم بالقطع**
- الخيط قصير للغاية أو مكسور - قم بتغذية الخيط يدويًا
- ★ **لا يمكن تغذية الخيط**
- تفرغ البكرة - فحص البكرة. أعد لفها إذا لزم الأمر
- الخيط تشابك داخل البكرة - افحص البكرة. وأعد لفها إذا لزم الأمر
- ★ **لم يتم قطع الخيط بالطول الصحيح** - أزل الغطاء عن شفرة القطع
- ★ **الخيط يستمر في التكتثر**
- الخيط تشابك داخل البكرة - افحص البكرة. وأعد لفها إذا لزم الأمر
- تم استخدام أداة التغليف على نحو غير صحيح - قم بالتغليف بالطرف
- المستدق للخيط فقط. وخاشي الحجارة والجران والأجسام الأخرى الصلبة. وقم بتغذية الخيط بانتظام

البيئة المحيطة

- لا تتخلص من الأدوات الكهربائية والبطاريات والملحقات ومواد التغليف مع النفايات المنزلية (لدول الاتحاد الأوروبي فقط):
- وفقًا لتوجيه الأوروبي 2012/19/EC حول نفايات المعدات الكهربائية والإلكترونية وتطبيقه المتوافق مع القانون المحلي. يجب جميع الأدوات الكهربائية منتهية الصلاحية بشكل منفصل وإرسالها إلى أحد منشآت إعادة التصنيع المتوافقة مع البيئة
- سيدكرت الرمز ④ بهذا عند الحاجة إلى التخلص من أية أداة:
- ! قبل التخلص من البطارية، قم بحماية الأطراف بشرط قوي لمنع حدوث دارة قصيرة

الضوضاء / الاهتزاز

- عند القياس المتوافق مع EN 60335 يكون مستوى ضغط صوت هذه الأداة هو 75,0 ديسيبل (أ) (الاحتمالية K = 1,5 ديسيبل) ومستوى طاقة الصوت 81,19 ديسيبل (أ) (الاحتمالية K = 1,7 ديسيبل) والاهتزاز 4,0 م/ث² (مجموعة الكميات الموجبة الاحتمالية K = 1,0 م/ث²)
- تم قياس مستوى الاهتزازات المتوافق مع الاختبار المعياري المحدد في EN 60335 يمكن استخدامه لمقارنة أداة بأداة أخرى وكتقييم مهيمن للتعرض للاهتزاز عند استخدام الأداة في التطبيقات اللوحية
- قد يؤدي استخدام الأداة في تطبيقات مختلفة أو مع ملحقات مختلفة أو ذات صيانة رديئة إلى زيادة مستوى التعرض بصورة كبيرة:
- إن الفترة الزمنية التي يتم خلالها إيقاف تشغيل الأداة أو عندما تكون قيد التشغيل لكنها لا تؤدي أية مهام، تؤدي إلى تقليل مستوى التعرض بصورة كبيرة:
- ! قم بحماية نفسك من تأثيرات الاهتزاز من خلال صيانة الأداة وملحقاتها. والحفاظ على يديك دافنتين وتنظيم أنماط العمل لديك:

FA

نصائح لرب يراش نزهة شاح

مقدمه

- این ابزار برای بریدن چمن و علفهای واقع در زیر بوته ها و نیز در زمینهای شیب دار و کناره ها که چمن زبهای معمولی به آنها دسترسی ندارند طراحی شده است
- این ابزار برای مصارف حرفه ای مناسب نیست
- مطمئن شوید که تمام اجزا و قطعات نشان داده شده در شکل ① در بسته بندی باشند
- اگر قطعاتی مفقود شده یا آسیب دیده اند. لطفاً با فروشنده خود تماس بگیرید
- لطفاً پیش از کار با دستگاه این دفترچه راهنما را با دقت مطالعه کرده و آنرا برای استفاده آن نگه دارید ②
- لطفاً به دستورالعملهای ایمنی و هشدارها دقت کنید: عدم رعایت این نکات می تواند به بروز جراحاتهای بسیار جدی منجر شود

اطلاعات فنی ①

اجزای ابزار ②

- ### ایمنی عمومی
- **کودکان ۸ ساله و بزرگتر و افرادی که محدودیت های فیزیکی، حساس یا ذهنی داشته یا فاقد تجربه یا دانش هستند بشرطی می توانند از این ابزار استفاده کنند که شخص مسئول ایمنی آنها بر کارشان نظارت کرده و یا درباره عملکرد ایمن ابزار به آنها آموزش داده باشد و آنها خطرات موجود را درک کرده باشند (در غیراینصورت خطر بروز خطاهای کاری و جراحات وجود خواهد داشت)**
 - **کودکان را تحت نظارت داشته باشید (با این کار مطمئن خواهید شد که کودکان با ابزار بازی نمی کنند)**
 - **تمیز کردن و امور نگهداری ابزار نبایستی توسط کودکان بدون نظارت انجام شود**
 - با نحوه کار کنترلها و کارکردها آشنای شوید
 - مسئولیت هرگونه حادثه یا خطرات بوجود آمده برای دیگر افراد یا مال و اموال آنها با استفاده کننده ابزار است
 - فقط از متعلقات و قطعات یکدی توصیه شده توسط اسکیل استفاده کنید
 - هرگز متعلقاتی را برای بریدن فلزات به این ابزار اضافه نکنید
 - رعایت ایمنی اشخاص
 - دستها و پاهای خود را هنگام برش و بخصوص زمانی که ابزار را روشن می کنید از سیم برش دور نگهدارید
 - هنگام کار با این ابزار، عینک محافظ، شلوار بلند و کفش با کف و رویه محکم بپوشید
 - هرگز موقعی که افراد دیگر در نزدیکی هستند یا ابزار کار نکنید؛ اگر افراد (بخصوص کودکان) و یا حیوانات خانگی در نزدیکی هستند کار با ابزار را متوقف کنید
 - هرگز موقعی که خسته، بیمار یا تحت تاثیر نوشیدنی های الکلی یا سایر داروها و مواد مستهید با این ابزار کار نکنید
 - **پیش از استفاده**
 - فقط در طول روز یا در جاهایی که از نور مناسب چراغ برخوردار است از این ابزار استفاده کنید
 - اگر حفاظ برش آسیب دیده یا حفاظ برش سوار نشده است یا ابزار کار نکنید
 - عملکرد ابزار را پیش از هر بار استفاده و بعد از هر تصادم کنترل کنید، در صورت مشاهده اشکال دستگاه را فوراً برای تعمیر نزد یک تعمیرکار ماهر ببرید (هرگز خودتان ابزار را باز نکنید)
 - پیش از استفاده، محلی را که می خواهید در آن کار کنید با دقت بررسی کرده و هر جسمی را که ابزار ممکن است در حین کار به اطراف پرتاب کند (مانند سنگ، تکه های چوب و غیره) از آنجا بردارید
 - در حین استفاده
 - از ابزار در شرایط آب و هوایی نامناسب استفاده نکنید. بخصوص در شرایطی که احتمال رعد و برق وجود دارد

- اضغط على رأس الملفّ واسحب الخطوط لتغذية الخيط يدويًا وخفّف من التركيب بشكل صحيح
- بعد تغذية الخيوط أعد الآلة إلى وضع التشغيل العادي الخاص بها قبل التشغيل
- عندما يدور المحرك بدون خيول ولا يتم قطع الأعشاب. يكون خيط القطع قد علق أو بلى أو تكسّر، وبالتالي يجب أن تقوم بلف الخيط أو استبداله
- استبدال الخيط (18)
- في حالة عدم خروج خيط القطع من فتحة البكرة Q
- ! **قم دائمًا بإيقاف تشغيل الآلة وإزالة البطارية**
- لا تستخدم لإخيط SKIL 07-S 10-11 مع هذه الآلة (سيتم استئناء التلف الناتج عن خيوط أخرى من الضمان)
- أدخل خيط القطع البالغ طوله 5 م في فتحة البكرة Q وادفع حتى يخرج من الناحية الأخرى
- اسحب الخيط حتى يظهر كمية متساوية من الخيط على الجانبين واضغط وأدر في اتجاه السهم L حتى يبقى تقريبًا 13 سم من الخيط على الجانبين
- أزل الخيط (18)
- في حالة عدم خروج خيط القطع من فتحة البكرة Q
- ! **قم دائمًا بإيقاف تشغيل الآلة وإزالة البطارية**
- اضغط وأدر المحرك H لإزالة غطاء البكرة
- أزل الخيط من البكرة
- حاو واضغط على غطاء البكرة حتى يستقر في مكانه محدّدًا صوتًا
- اتبع تعليمات "استبدال الخيط" أعلاه

الصيانة / الخدمة

- لم يتم تصميم هذه الآلة للاستخدام الاحترافي؛
- قم دائمًا بإيقاف تشغيل الآلة، وإزالة حزمة البطارية والتأكد من أن جميع الأجزاء المتحركة قد توقفت تمامًا
- احرص دائمًا على نظافة الآلة (وخصوصًا فتحات التهوية R (1))
- نظّف الآلة باستخدام قطعة قماش رطبة (لا تستخدم مواد تنظيف أو مذيبات)
- نظّف شفرة قطع الخيوط K (1) وواقفي القطع ل (1) بعد كل استخدام
- نظّف فتحات التهوية R (1) بانتظام باستخدام فرشاة أو هواء مضغوط
- قم بإجراء فحص منتظم لحالة رأس القطع ومدى إحكام الصواميل والمسامير والبراعي
- خفّف بانتظام بحثًا عن مكونات متآكلة أو تالفة وقم بإصلاحها/استبدالها إذا استدعى الأمر
- التخزين (1)
- قم بتركيب قضبان التخزين M على الحائط على نحو آمن باستخدام 2 براغي (غير مرفقة)؛ مع ضبطها أفقيًا
- قم بتركيب محول التخزين N وحركه جأه قاعدة تركيب قضيب التخزين M
- خزّن الآلة مع وجود فتحة التخزين في المقبض أعلى طرف محول التخزين
- إذا تعذر تشغيل الآلة على الرغم من الحذر الشديد في إجراءات التصنيع والاختبار، فيجب القيام بالإصلاحات بواسطة مركز خدمة ما بعد البيع لأدوات الطاقة التابع لشركة SKIL؛
- قم بإرسال الآلة دون تفكيكها بالإضافة إلى إثبات الشراء إلى البائع أو أقرب محطة خدمة SKIL (العناوين بالإضافة إلى مخطط الخدمة متاح على www.skil.com)
- رجاء مراعاة أن أي تلف يلحق بالمنتج نتيجة التحمل الزائد أو التشغيل غير السليم لن يكون مشمولًا في الضمان (للاطلاع على شروط SKIL، رجاء زيارة www.skil.com أو سؤال البائع لديك)
- اكتشاف المشاكل وإصلاحها
- توضح القائمة التالية أعراض المشاكل والأسباب المحتملة والإجراءات التصحيحية (إذا لم يعمل ذلك على التعرف على المشكلة وإصلاحها، اتصل بالبائع أو محطة الخدمة)
- ! **في حالة حدوث خلل كهربائي أو ميكانيكي، أوقف تشغيل الآلة فورًا وأزل البطارية**
- ★ **تعذر تشغيل الآلة**
- بطارية فارغة -> اشحن البطارية
- بطارية ساخنة -> اترك البطارية تبرد
- في حالة وجود عطل داخلي -> اتصل بالبائع/محطة الخدمة
- ★ **الآلة تعمل بشكل متقطع**
- في حالة تلف السلك الداخلي -> اتصل بالبائع/محطة الخدمة
- في حالة تلف مفتاح التشغيل/إيقاف التشغيل -> اتصل بالبائع/محطة الخدمة

- ركّب واقف القطع ل على النحو الموضح في الشكل باستخدام البرغرين (13)
- ! **يحظر نهائيًا استخدام الآلة ل بدون واقف القطع**
- شحن البطارية
- اقرأ تحذيرات السلامة والتعليمات المرفقة بالشاحن
- فك/تركيب البطارية (1)
- التشغيل/إيقاف التشغيل (14)
- قم بتشغيل الآلة أولاً بالضغط على الزر A (= مفتاح الأمان الذي لا يمكن قفله) ثم اسحب مفتاح التشغيل B
- أوقف تشغيل الآلة عن طريق خريز مفتاح الزناد B.
- ! **بعد إيقاف تشغيل الآلة يستمر خيط القطع في الدوران لبعض فوان**
- اترك خيط القطع يتوقف عن الدوران قبل التشغيل مرة أخرى
- ! **لا تقم بالتشغيل وإيقاف التشغيل سريعًا**
- خذيد السرعة (15)
- اضغط الدراج E على السرعة المطلوبة
- ميين مستوي البطارية (16)
- اضغط على زر مؤشر مستوى البطارية G لعرض مستوى البطارية الحالي a (17)
- ! **عندما يبدأ المستوى الأقل في مؤشر البطارية بالوميض بعد الضغط على الزر G، b، تكون البطارية فارغة**
- ! **عندما يبدأ 2 من مستويات مؤشر البطارية بالوميض بعد الضغط على الزر G، c، تكون البطارية ضمن نطاق درجة حرارة التشغيل المسموح بها**
- حماية البطارية
- يتم إيقاف تشغيل الآلة أو منع تشغيلها بصورة مفاجئة عندما يكون الحمل زائدًا -> قم بإزالة الحمل وإعادة البدء
- لا تكون درجة حرارة البطارية ضمن نطاق درجة حرارة التشغيل المسموح بها من 20° إلى 50° درجة مئوية -> يبدأ 2 من مستويات مؤشر مستوى البطارية بالوميض عند الضغط على الزر G (16). انظر حتى تعود البطارية إلى نطاق درجة حرارة التشغيل المسموح بها
- البطارية شبيهة فارغة (حمايتها ضد التفريغ التام للشحنة) -> يظهر انخفاض مستوى البطارية أو انخفاض مستوى البطارية الواض b (17) من خلال مؤشر مستوى البطارية عند الضغط على زر G؛ اشحن البطارية
- ! **لا تستمر في الضغط على مفتاح تشغيل/إيقاف تشغيل بعد إيقاف تشغيل الآلة تلقائيًا. فرما تتسبب في إتلاف البطارية**
- النقل
- ! **تأكد من أن منطقة القطع خالية من الحجارة والخلفات والأجسام الأخرى الغريبة**
- ! **لا تبدأ التقليم إلا إذا دارت الآلة بسرعة كاملة**
- اقطع الأعشاب الطويلة في طبقات (ابدأ دائمًا من القمة)
- لا تقلم إلا باستخدام الطرز المستوي لخيط القطع
- لا تقطع الأعشاب المبللة أو الرطبة
- اعمل على ألا يتسبب العشب المقطوع في سد البكرة (لا جر عمليات قطع كثيفة)
- لا تقرب في التحميل على الآلة
- اقطع بحذر في المناطق المحيطة بالأشجار والشجيرات بحيث لا تتلامس مع خيط القطع
- ابق الآلة بعيدًا عن الأجسام الصلبة لحماية خيط القطع من فرط التآكل
- انتبه جيدًا لقوى الارتداد التي تحدث عند لمس الأجسام الصلبة
- إمساك الآلة وتوجيهها (11)
- لقطع الأعشاب الطويلة، حرك الآلة ببطء من اليمين لليساار والعكس
- أحكم الإمساك بالآلة بأكملها بيدك، بحيث تتمكن من التحكم في الآلة تمامًا طوال الوقت؛
- حافظ على وضع عمل ثابت
- امسك دائمًا بالآلة جيدًا وبعيدًا عن جسمك
- تغذية الخيوط (10)
- اترك رأس الملفّ قليلاً على الأرض وذلك أثناء دوران المحرك
- ! **اطرق رأس الملفّ على أرض جرداء أو ترية صلبة، فعند الطرّق على الحشائش الطويلة قد ترتفع حرارة الموتور بشدة**
- سيتم خريز خيط قطع وقطعه بالطول الصحيح عن طريق شفرة القطع K
- ! **توخ الحذر لكي لا تتعرض للإصابة بفعل شفرة قطع الخيوط K**
- قم بتغذية الخيوط بانتظام للحفاظ على دورة قطعة تامة
- عندما يدور المحرك بدون خيول ولا يتم قطع الأعشاب، يكون خيط القطع قد علق أو بلى أو تكسّر، وبالتالي يجب أن تقوم بلف الخيط أو استبداله
- تغذية الخيط يدويًا
- قم بإيقاف تشغيل الآلة وإزالة البطارية

شرف نودب يكتلسالالاطيخيخل بشعلال م لوم ٢٥٠

مقدمة

- هذه الأداة مخصصة لقطع العشب والأعشاب الضارة الموجودة أسفل الشجيرات وعلى المنحدرات والجوانب التي لا يمكن الوصول إليها باستخدام آلة جزّ الحشائش لم يتم تصميم هذه الأداة للاستخدام الاحترافي؛
- تأكد أن الملف يحتوي على جميع الأجزاء كما هو موضح في الشكل (1)؛
- في حالة تعرض أجزاء للمفقد أو التلف، يرجى الاتصال بالبايع الذي اشتريته منه؛
- اقرأ دليل الإرشادات هذا بعناية قبل الاستخدام، واحتفظ به كمرجع في المستقبل (2)؛
- انتبه بشكل خاص إلى تعليمات وتحذيرات السلامة؛ فقد يؤدي الإخفاق في الالتزام بهذه التعليمات إلى التعرض لإصابة خطيرة؛

البيانات الفنية (1)

مكونات الأداة (2)

- | | |
|---|-----------------------------------|
| A | مفتاح الأمان |
| B | زناد مفتاح التشغيل/ إيقاف التشغيل |
| C | المقبض الإرشادي |
| D | مقبض لضبط المقبض |
| E | محدد السرعة |
| F | المفصلة |
| G | مين مستوى البطارية |
| H | زر تحرير غطاء البكرة |
| J | واقي الملفم |
| K | شفره قطع الحبوب |
| L | سهم |
| M | قضيب تخزين |
| N | محول تخزين |
| P | غطاء البكرة |
| Q | فتحة البكرة |
| R | فتحات التهوية |

أمان

معلومات عامة

- يمكن استخدام هذه الأداة بواسطة الأطفال من سن ٨ وما فوق ذوي القدرات البدنية أو الحسية أو العقلية المنخفضة أو محدودى الخبرة والمعرفة في حالة وجود فرد مسئول عن سلامتهم يقوم بالإشراف عليهم أو قام بإرشادهم إلى كيفية التشغيل الآمن للأداة والتأكد من استيعابهم للمخاطر المقترنة (وإلا فسيكون هناك خطر حدوث أخطاء في التشغيل والتعرض للإصابة)
- يجب الإشراف على الأطفال (سيضمن هذا عدم قيام الأطفال باللعب بالأداة)
- يجب ألا يقوم الأطفال بالتنظيف أو أداء صيانة المستخدم على الأداة بدون إشراف؛
- قم بالتعرف على عناصر التحكم الموجودة في الأداة وكيفية الاستخدام؛
- يُعد المستخدم هو المسئول عن الحوادث أو المخاطر التي قد يتعرض لها أشخاص آخرون أو ممتلكاتهم؛
- لا تستخدم سوى للملحقات وأجزاء الاستبدال الموصى بها من SKIL
- يُحظر نهائيًا تركيب عناصر قطع معدنية على هذه الأداة
- أمان الأشخاص
- ابتع بيدك وقدميك بعيدًا عن حيط القطع أثناء التفليم، خاصة عند تشغيل الأداة

- قم دائمًا بارتداء واقي العين وسراويل طويلة وأحذية قوية عند تشغيل الأداة
- يُحظر نهائيًا تشغيل الأداة في اتجاه قريب من أشخاص وأوقف تشغيل الأداة أثناء وجود أشخاص (خاصة الأطفال) أو حيوانات الأليفة بالقرب من الأداة
- يُحظر نهائيًا تشغيل الأداة وأنت مرهقًا أو مريضًا أو تحت تأثير الكحوليات أو المواد الخدرة الأخرى
- قبل الاستخدام
- لا تقم باستخدام الأداة إلا في ضوء النهار أو مع توفر إضاءة صناعية مناسبة؛
- يُحظر نهائيًا تشغيل الأداة عند تعرّض واقي القطع للتلف أو بدون تركيب واقي القطع
- خقق من وظيفة الأداة قبل كل استخدام وبعد تعرّضها لأي اصطدام، وفي حالة وجود عطل، قفم على الفور بإصلاحها على يد أحد المؤهلين (يحظر نهائيًا فتح الأداة بنفسك)
- قبل الاستخدام، قفم بفحص شامل لمنطقة القطع وقم بإزالة أي جسم قد تتذفقه الأداة أثناء القطع (مثل الأحجار والأجزاء الخشبية المفكوكة وما إلى ذلك)

أثناء الاستخدام

- تجنب استخدام الأداة في ظروف المناخ السيئة، خاصة عند وجود خطر حدوث برق
- لا تستخدم الأداة على حشائش مبللة
- حافظ على توازن مناسب وثبات قدميك في جميع الأوقات لا تخالو بلوغ نقاط بعيدة عنك
- قم بتشغيل الأداة بسرعة المشني فقط (لا جري)
- تستمر حيوط القطع في الموران لمدة قصيرة بعد إيقاف تشغيل الأداة
- لا تقطع العشب غير الموجودة على الأرض (مثلًا على الحوائط أو الصخور)
- لا تجرب بطرق أو مبررات مغطاة بالحصاء والأداة لا تزال قيد التشغيل
- لا تعرض نفسك إلى ما يشتت انتباهك وركز دائمًا على ما تقوم به؛
- قم دائمًا بإيقاف تشغيل الأداة وإزالة البطارية
- متى قصمت بترك الأداة بدون مراقبة؛
- قبل تنظيف المواد العالقة؛
- قبل فحص الأداة أو تنظيفها أو تشغيلها؛
- متى رؤيت جسم غريب؛
- متى بدأت الأداة في الاهتزاز بشكل غير معناه؛
- تأكد دائمًا من الحفاظ على نظافة فتحات التهوية من الحفلات
- بعد الاستخدام
- خزن الأداة في مكان داخلي جاف ومحكم الغلق بعيدًا عن متناول الأطفال
- قم بتخزين حزمة البطارية بشكل منفصل عن الأداة

البطاريات

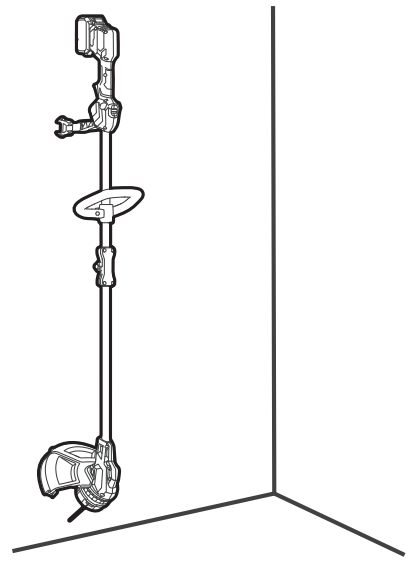
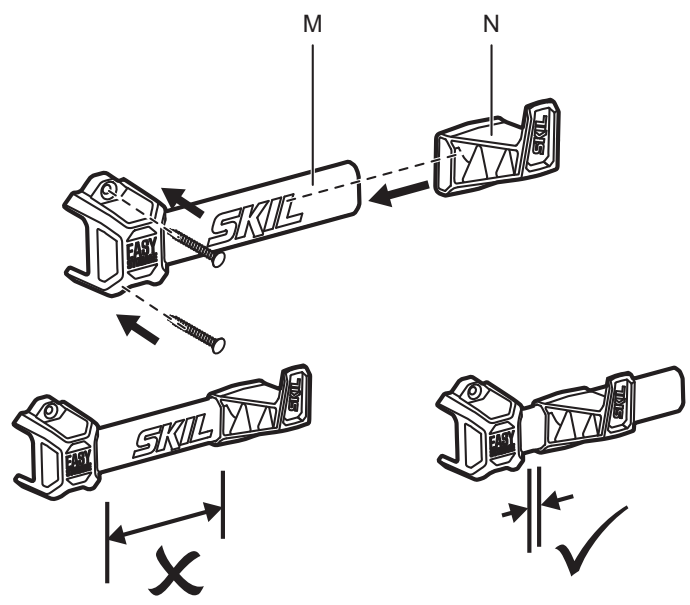
- البطارية المرهودة مشحونة جزئيًا (الضمان السعة الكاملة للبطارية، قم بشحن البطارية بالكامل في شاحن البطارية قبل استخدام الأداة الكهربائية لأول مرة)
- استخدم البطاريات والشواحن التي ترد مع هذه الأداة فقط
- بطارية BR1 SKIL: ٣١٠٠٠٠٠
- شاحن CR1 SKIL: ٣١٠٠٠٠٠
- لا تستخدم البطارية إذا تعرضت للتلف؛ يجب استبدالها
- لا تقم بتفكيك البطارية
- لا تعرض الأداة/البطارية للأمتار.
- درجة الحرارة المحيطة المسموح بها (الأداة/الشاحن/البطارية):
- عند الشحن ٤...٤٠ ° مئوية
- أثناء التشغيل ٢٠...٥٠ ° مئوية
- أثناء التخزين ٢٠...٥٠ ° مئوية
- شرح الرموز الموجودة على الأداة/البطارية
- (1) قم بقراءة دليل الإرشادات قبل الاستخدام
- (2) قد تنفجر البطاريات عندما يتم التخلص منها بإشعال النار بها، لذا لا تقم بإحراقها لأي سبب من الأسباب
- (3) قم بتخزين الأداة/الشاحن/البطارية في أماكن لا تتجاوز درجة الحرارة فيها ٥٠ درجة مئوية؛
- (4) انتهى إلى خطورة التعرض للإصابة بسبب الحفلات الطائرة (حافظ على المارة بعيدًا عن منطقة العمل مسافة آمنة)؛
- (5) ارتد نظارات الأمان وواقيات السمع؛
- (6) لا تعرض الأداة للماء؛
- (7) لا تتخلص من الأدوات الكهربائية والبطاريات مع النفايات المنزلية

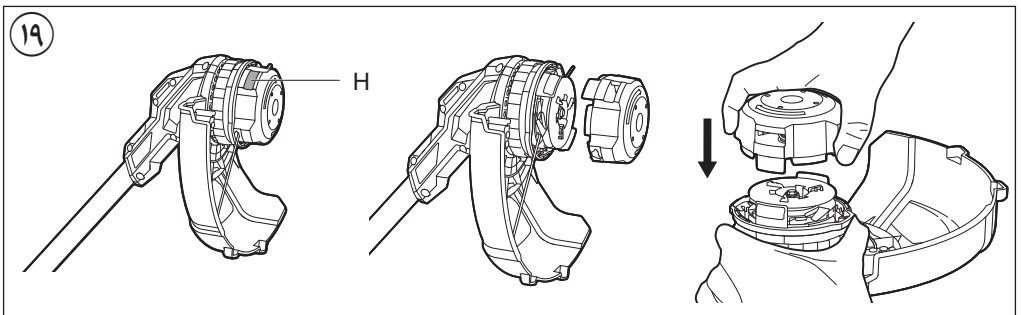
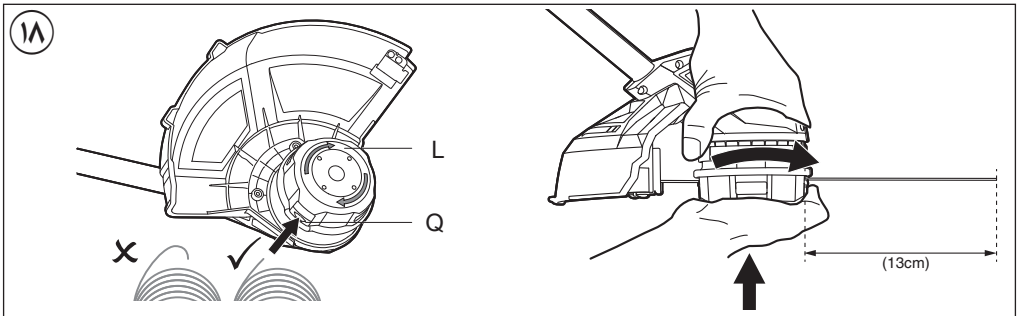
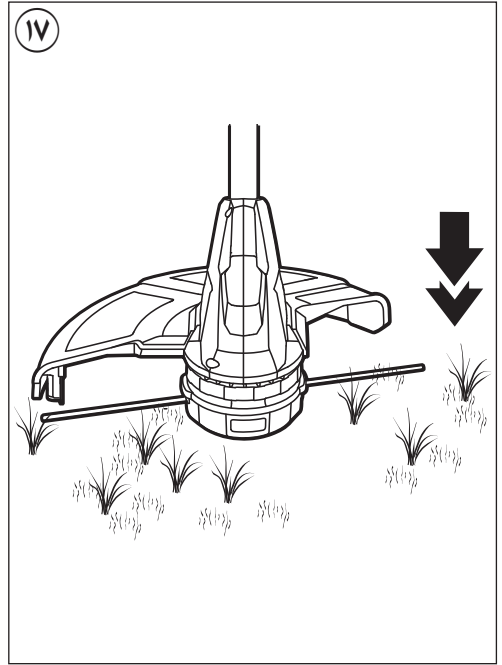
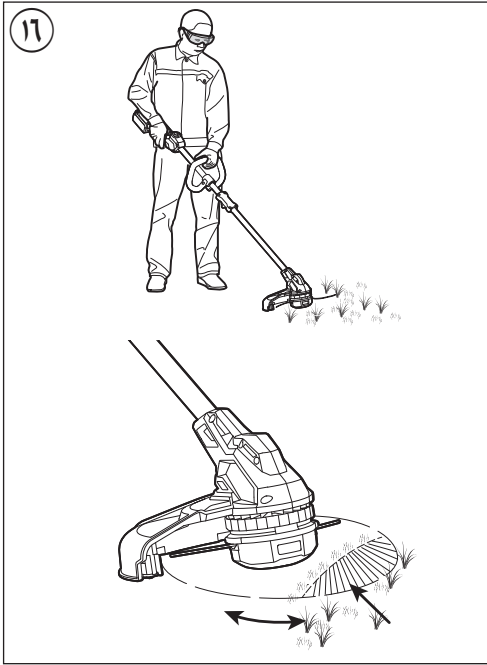
الاستخدام

تعليمات التجميع

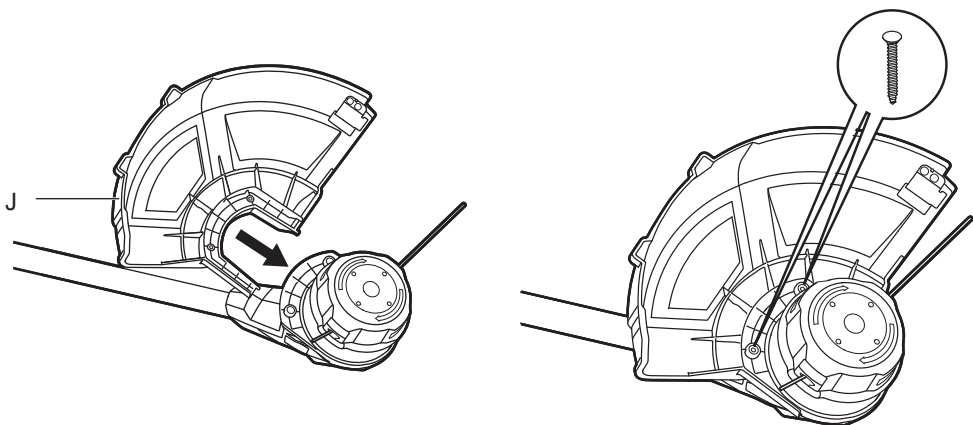
- اطو المفصلة F وقم بالالتئيم كما هو موضح باستخدام 11 برغي
- ركّب المقبض الإرشادي C على النحو الموضح في الشكل 12
- يمكن ضبط المقبض الإرشادي C من خلال مقبض التحرير/الربط D

٢٠

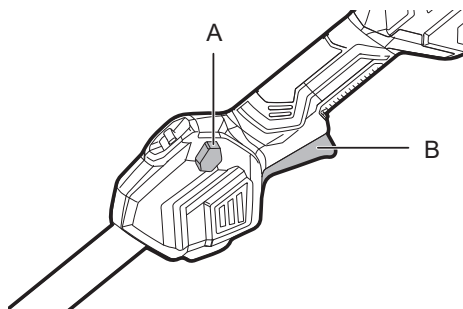




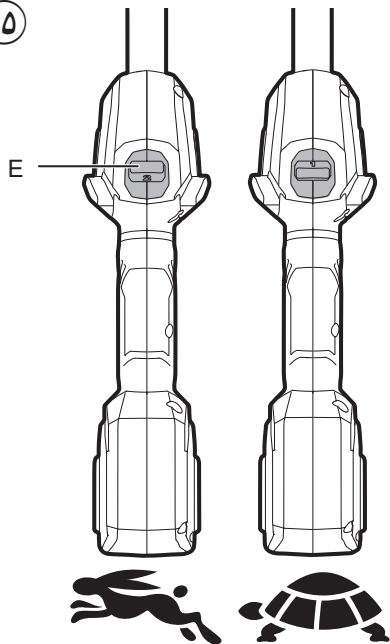
13

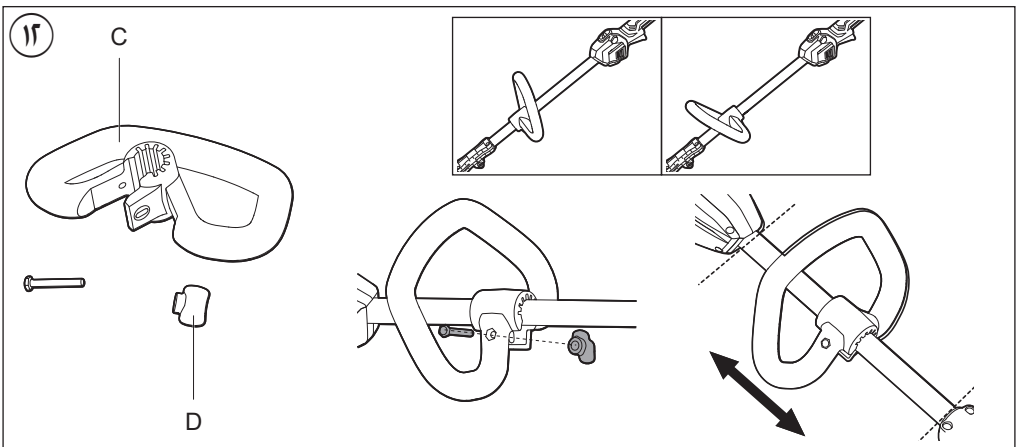
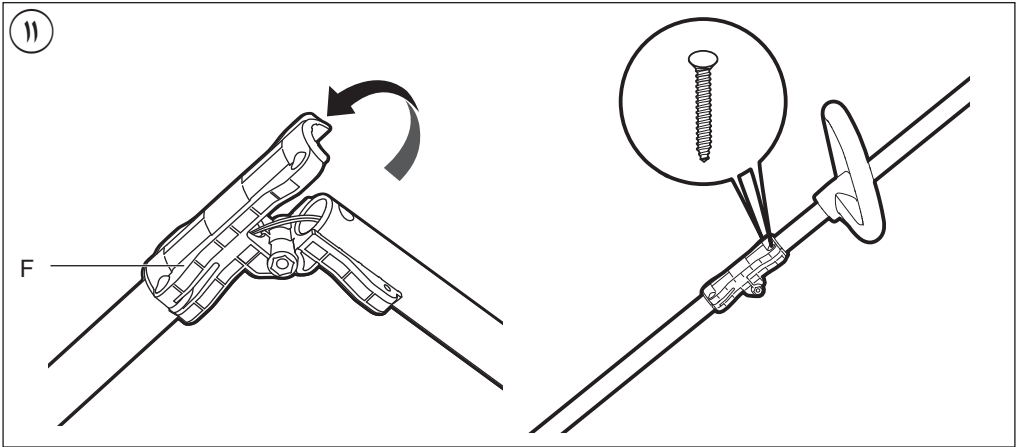
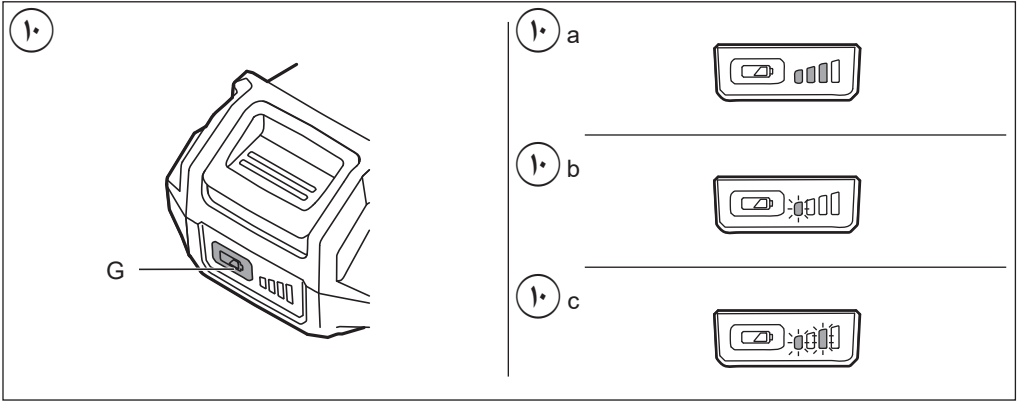


14



15





1

0250


20V Max
18
Volt


2,0 Ah
2,5 Ah


3,2 kg


4,0 Ah
5,0 Ah

3,5 kg

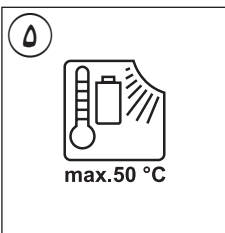
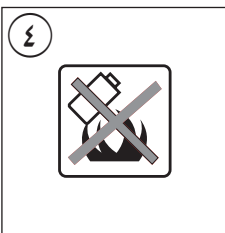
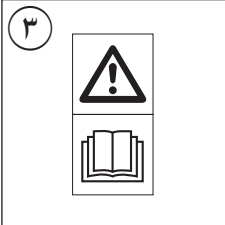
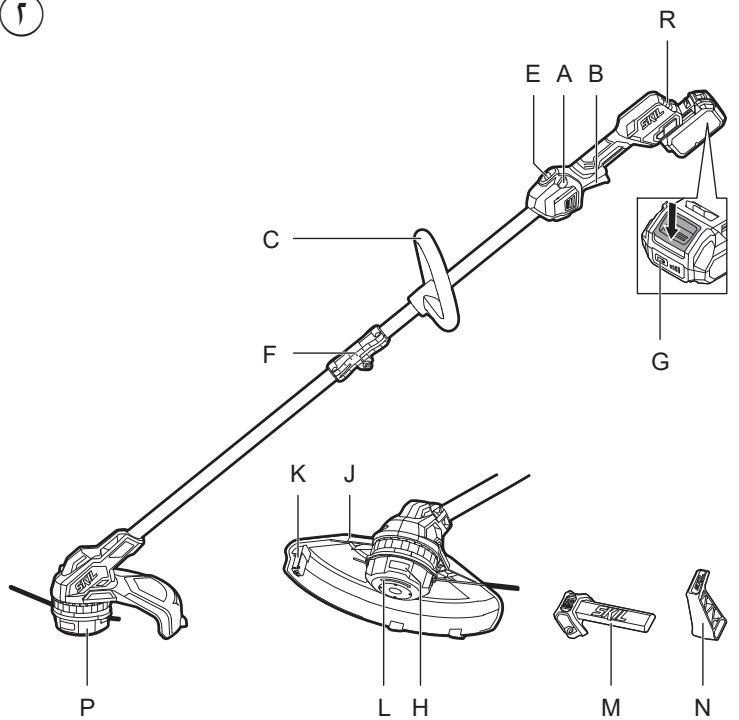

 n_0
5000-6000
/min


33 cm


2 x 2,5m


2 mm

2



6



7



8



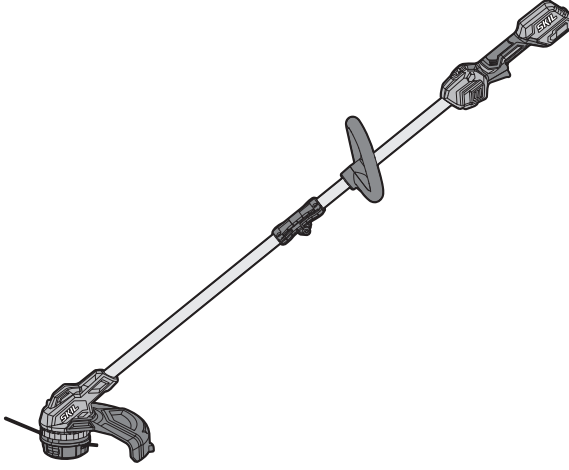
9



مقلم العشب الخيطي اللاسلكي بدون فرش

0250

SKIL®



دليل الاستعمال

AR

راهنمای اصلي

FA

