

Releu GSM Poarta, Bariera, Obturator, Usi de garaj si deschizător de usi

Deschide poarta sau usa de garaj cu un apel GRATUIT de pe telefonul mobil!



Deschizător de porți GSM

Comutator de la distanță GSM

RTU5024

Manualul

Ver 2.0 Data emiterii: 2020-09.

Cuprins

1.	Scurta introducere -----	2
2.	Directii de siguranta-----	2
3.	Lista standard de ambalare -----	3
4.	Aspectul fizic -----	3
5.	Caracteristici -----	4
6.	Setari (Comenzi SMS)-----	4
7.	Instalare -----	9
8.	Specificatii tehnice -----	9
9.	Informatii importante -----	10
9.	Intretinere -----	10
10.	. -----	Garantie
	11	

Acest manual a fost conceput ca un ghid pentru instalarea și funcționarea dispozitivului de deschidere a porții GSM RTU5024.

Declarațiile conținute în manual sunt doar linii directoare generale și în niciun caz nu sunt concepute pentru a înlocui instrucțiunile conținute cu alte produse.

Vă recomandăm să solicitați sfatul unui electrician autorizat înainte de începerea oricărei lucrări de instalare. Angajații și distribuitorii săi nu își asumă responsabilitatea pentru orice pierdere sau daune, inclusiv daune consecutive datorate dependenței de orice material conținut în acest manual.

Angajații și distribuitorii săi nu își asumă responsabilitatea pentru modernizarea rețelei GSM sau pentru modernizarea cartelei SIM datorită specificațiilor tehnologiei conținute în acest manual.

1. Scurta introducere

GSM Gate Opener RTU5024 este un dispozitiv foarte simplu care poate fi folosit pentru accesul ușilor autorizate, controlul porților, comutarea echipamentelor de la distanță, sisteme de parcare auto. De fapt, GSM Gate Opener RTU5024 poate fi folosit în locuri care necesită pornirea/oprirea sistemului, mașinilor, echipamentelor de la distanță cu un apel GRATUIT de pe telefonul mobil și protejarea bunurilor. Doar formați de la numărul de utilizator autorizat, apoi bariera și ușile sunt deschise, sau aparatul este pornit sau oprit de GSM Gate Opener. Nu există costuri de apel; GSM Gate Opener respinge apelul de la numărul autorizat, apoi efectuează acțiunea de pornire/oprire.

2. Directii de siguranta



Pornire Sigura

Nu utilizați controlerul GSM SMS IR atunci când folosirea echipamentelor GSM este interzisă sau poate aduce perturbări sau pericole.



Interferența

Toate echipamentele fără fir pot interfera cu semnalele de rețea ale controlerului GSM SMS IR și pot influența performanța acestuia.



Evitați utilizarea la benzinărie

Nu utilizați GSM SMS IR Controller la o benzinărie. Opriți controlerul IR SMS GSM atunci când se află în apropierea combustibililor sau a substanțelor chimice.



Nu-l porniți lângă locuri de sablare

Vă rugăm să urmați reglementările restrictive relevante. Evitați utilizarea dispozitivului în locuri de sablare.



Utilizare rezonabilă

Vă rugăm să instalați produsul în locuri adecvate, așa cum este descris în documentația produsului. Evitați ecranarea semnalului prin acoperirea cadrului central.



Utilizați serviciul de întreținere calificat

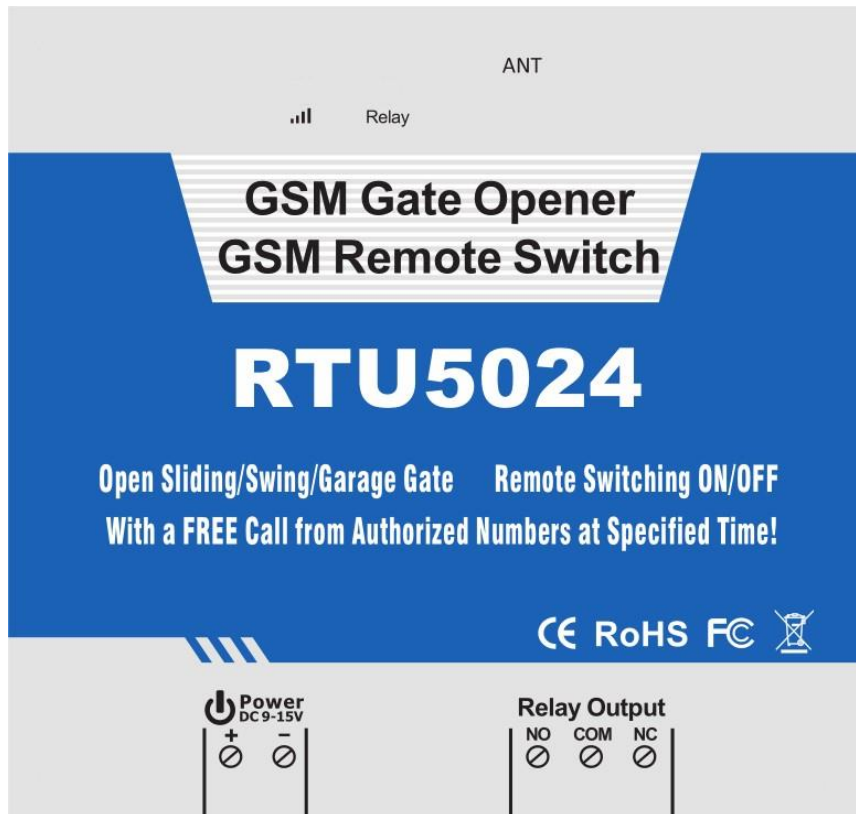
Întreținerea poate fi efectuată numai de către un întreținător calificat.

3. Lista standard de ambalare


Unitatea RTU5024, GSM ANTENA, Manual de utilizare

4. Aspectul fizic

4.1 Structura fizica a unitatii de control



Instructiuni de interfata

INDICATORI		
		Flash pe 1 secunda(rapid): inregistrarea in reteaua celulara. Flash pe 2 secunde: Stare normala. OFF: nu se poate conecta la cartela SIM sau neinregistrat la reteaua celulara.
Relay		Starea releului, apelarea, releul va functiona, indicatorul LED va fi pornit.
ANT		Conectarea la antena GSM/3G/4G
Conexiuni		
Power	+	Intrare sursa de alimentare, fir pozitiv.
	-	Intrare sursa de alimentare, fir negativ.
Relay Output	NO	In mod normal, deschideti portul. Puterea releului este de 3A/240VAC. Conectati-l la intrerupatorul incuierii sau dispozitivului electric.
	COM	Port comun. Puterea releului este de 3A/240VAC. Conectati-va la comutatorul incuioarei sau dispozitivului electric.
	NC	Inchideti portul normal. Puterea releului este de 3A/240VAC. Conectati-va la comutatorul incuioarei sau dispozitivului electric.

Nota :Pe langa SIMCard ,exista un RUN led, atunci cand RTU5024 s-a inregistrat la retea celulara, RUN led va clipi la secunda; daca RUN led este oprit, indica faptul ca RTU5024 nu se poate conecta la cartela SIM sau neinregistrat la retea celulara.

5. Caracteristici

1. Fără taxe de apel. GSM Gate Opener respinge apelul de la numărul autorizat, apoi efectuează acțiunea de pornire/oprire la primul apel;
2. Nu mai este tradițional să deschideți ușa, dar este mai interesant să deschideți ușa scuturând-o;
3. Aplicații multiple. (porți, borne, bariere, uși de garaj, obloane și uși de acces sau mașini);
4. MSecure - Folosind ID-ul apelantului pentru identificare, apelanții necunoscuți sunt ignorați;
5. Poate fi operat de oriunde, fără limită de distanță;
6. Adăugați sau eliminați utilizatori prin comanda SMS Text;
7. Nu este nevoie să furnizați o telecomandă pentru diferiți utilizatori;
8. Se pot configura până la 200 de numere de telefon autorizate;
9. O ieșire cu releu de 3A/240VAC pentru conectarea întrerupătorului ușii sau mașinilor;
10. Acțiunea releu va returna o confirmare prin SMS proprietarului, aceasta funcție fiind editabilă de utilizator;
11. Bazat pe rețeaua GSM, aplicat la multe aplicații.

6. Setari (Comenzi SMS)

Nota:

1. Parola implicită este **1234**.
2. Toate setările se fac prin comenzi SMS, vă rugăm să editați comenzile SMS de mai jos pe telefonul dvs. mobil, apoi trimiteți la Unitatea RTU5024. Unitatea nu poate suporta cartela SIM protejată prin cod PIN.
3. Puteți programa GSM Gate Opener cu comenzi SMS folosind telefonul. Este sigur să faceți acest lucru deoarece, pe lângă faptul că alte persoane ar putea să nu cunoască numărul SIM-ului introdus în el, folosim și o parolă care face imposibil pentru oricine, care nu o cunoaște, să acceseze sistemul întâmplător.
4. Ieșirea releului va schimba starea de închidere sau deschidere la fiecare apel, vă rugăm să rețineți. Înseamnă că, prima dată când îl apeleți, acesta va închide releul pentru a porni încuietorea, dacă al doilea apel este în timpul de setare, atunci unitatea va ignora timpul de setare și va deschide releul pentru a opri încuietorea.
5. Amintiți-vă că, comenzile trebuie să fie LITERE MAJUSCULE. Este PWD nu pwd, CAP nu Cap etc. Nu adăugați spații sau orice alt caracter.
6. Pwd-ul din comenzi înseamnă parola. Atunci când o utilizați, vă rugăm să-l așteptați cu numărul digital; literele mari PWD este litera de comandă, utilizați direct PWD.
7. Dacă utilizați acest model pentru deschiderea porții, trebuie doar să schimbați parola și să configurați numerele autorizate.

De exemplu:

În ROMANIA, codul de țară este 0040 sau +40 . Numărul de telefon mobil al utilizatorului este 780888666 și a fost atribuit ca prim număr de utilizator, numărul de cartelă sim din panou este 780888555.

Problema 1: Acțiune de retransmitere, dar primul utilizator nu a primit SMS-ul. Soluție: adăugați codul de țară în timp ce configurați 780888666 ca prim număr de utilizator, înseamnă configurați 0040780888666 la în loc de 780888666 .

Problema 2: Numărul de utilizator poate primi mesajul de acțiune Relay de la RTU 5024, dar RTU 5024 nu poate primi comenzile de la primul număr de utilizator. Soluție: Vă rugăm să adăugați codul de țară la numărul de cartelă SIM din RTU 5024. Înseamnă să trimiteți comenzi prin sms la 0040780888555 la în loc de 780888555.

Soluția 3: Când utilizați un telefon mobil, formați altul, ce număr va fi afișat, apoi puteți seta numărul afișat ca numere de apelare; atunci când utilizați telefonul mobil, trimiteți SMS-uri către alt telefon mobil, ce număr va fi afișat, apoi puteți seta numărul afișat ca prim număr de utilizator, utilizați doar 00 pentru a înlocui „+”, de asemenea, puteți încerca „+”.

8. La unii operatori GSM folosesc parametri SMS diferiti; unitățile nu pot returna confirmarea prin SMS. Nu este o problemă de produs. De asemenea, puteți încerca să adăugați codul țării înaintea numărului.
9. Vă rugăm să notați lista de numere autorizate într-o hârtie pentru a fi examinată în continuare.
10. Dacă doriți să resetați RTU5024 la valorile implicite din fabrică, atunci vă rugăm să trimiteți `pwd#RESET#` (Unitatea va răspunde la Reset Success! Vă rugăm să reporniți dispozitivul), sau când RTU5024 funcționează normal, puteți apăsa oricând tasta RESET de lângă SIMCard timp de câteva secunde până când LED-ul RUN este întotdeauna ON.
11. Dacă comanda este incorectă, RTU5024 va returna: Eroare de comandă, vă rugăm să retrimiteți comanda; Așa că vă rugăm să verificați Comanda sau adăugați codul țării înainte de numărul de telefon sau verificați că introducerea este în METODĂ DE INTRODUCERE ENGLISH și BLOCARE MAJUSCULE.
12. Comenzile SMS pe care le veți folosi cu siguranță în GSM Gate Opener sunt următoarele:

6.1 Setati parola noua:

`pwd#PWDnewpassword#PWDnewpassword#`

dacă reușește, unitatea va returna: Parolă nouă:xxxx. De exemplu, parola inițială este 1234, doriți să o schimbați în 6666, apoi puteți trimite comanda de mai jos: `1234#PWD6666#PWD6666#`

Sfaturi 1.Pwd din comenzi înseamnă parola, atunci când o utilizați, vă rugăm să-l așezați lângă numărul digital, majusculele PWD sunt litera de comandă, utilizați direct PWD.

2. Amintiți-vă că comenzile trebuie să fie LITERE MAJUSCULE. Este PWD nu pwd, CAP nu Cap etc. Nu adăugați spații sau orice alt caracter. Când introduceți simbolul de punctuație #, trebuie să fie sub metoda de introducere ENGLEZĂ sau DIGITALĂ. Nu acceptă altă metodă de introducere.

6.2 Setup Authorized number

pwd#TELAuthorized Number#Serial Number#

De exemplu: dacă doriți să configurați 13500001111 ca prim număr de utilizator, iar parola este 1234, atunci puteți trimite 1234#TEL004013500001111#001# la unitatea RTU5024. După primirea RTU5024, 0040 este codul țării, va reveni:

001:004013500001111
002: Empty
003: Empty
004: Empty
005: Empty

Sfaturi

1. Numărul autorizat înseamnă cel care poate apela unitatea RTU5024 pentru a o deschide.
2. Recomandăm cu tărie ca numărul de serie 01 să fie numărul de telefon mobil, din cauza mesajului de acțiune Relay trimis doar la primul număr de poziție;
3. Numărul de serie este poziția de stocare a numărului autorizat, de la 001~200.

6.3 Solicitati numarul autorizat al numarului de serie

pwd#TELSerial Number?

De exemplu: Dacă doriți să aflați numărul autorizat de la poziția 2, iar parola este 1234, atunci puteți trimite 1234#TEL002? să-l verifice.

6.4 Eliminati numarul autorizat

pwd#TEL#Serial Number#

(sau puteți suprascrie cu un alt număr pe care doriți să-l schimbați). De exemplu: dacă doriți să eliminați numărul autorizat de la poziția 12, iar parola este 1234, atunci puteți trimite 1234#TEL#012#

6.5 Configurarea permite tuturor apelurilor in numere sa il poata accesa

pwd#AA#

Sfaturi Această comandă permite oricui apelează numărul SIM să îl acceseze. Avertizare! Cu comanda de mai sus, permiteți acces gratuit oricărei persoane care sună!

6.6 Configurati. Numai numarele autorizate il poate accesa (implicit)

pwd#AU#

Sfaturi: Cu comanda de mai sus, permiteți doar persoanelor care se află în lista de numere autorizate să poată accesa RTU5024. Aceasta este opțiunea standard și recomandată.

Intrebați această setare:

pwd#AC?

Răspuns: Permiteți accesul tuturor numerelor sau permiteți doar numerelor de utilizator să îl poată accesa.

6.7 Configurati ora de închidere a releului

pwd#GOTTime#

Sfaturi: Timpul ar trebui să fie în 0 ~ 4999,5 secunde

Această comandă este utilă în cazul în care trebuie să țineți releul închis (sau butonul apăsat) mai mult timp. Timpul implicit este de 0,5 secunde (500 ms). Îl poți schimba cu comanda GOT. Timpul de închidere a releului este de două ori mai mare decât numărul pe care l-ați setat, de exemplu: dacă setați **pwd#GOT0019#**, înseamnă că releul este închis $19/2=9,5$ secunde.

Pentru a verifica valoarea, puteți folosi comanda **pwd#GOT?**, unitatea va răspunde la valoarea curentă. Dacă doriți să lăsați releul să se închidă întotdeauna până când îl suni data viitoare, atunci poți seta ora la 00, formatul este **pwd#GOT0000#**, releul va fi întotdeauna închis până la următoarea apelare. În acest caz, numai numărul autorizat îl poate accesa. Celelalte numere neautorizate nu pot accesa unitatea. Acest lucru este foarte util pentru pornirea sau oprirea de la distanță a aparatului sau echipamentului sau dispozitivului electric pentru o perioadă lungă de timp.

6.8 Verificati calitatea semnalului GSM

pwd# CSQ?

Verificați calitatea semnalului GSM. Această comandă este utilă pentru a vedea nivelul de semnal al rețelei GSM pe care îl recepționează GSM Gate Opener. După ce trimiteți comanda, puteți primi un SMS cu o calitate a semnalului în intervalul 0 la 31 (dacă este 0 ne îndoiți că va răspunde vreodată). Ar trebui să aveți un semnal peste 12 pentru a fi sigur că puteți deschide poarta în orice stare. Mai bine dacă peste 16. Ar trebui să adăugați o antenă GSM externă dacă este cazul, sau eventual chiar să schimbați operatorul cu altul care să servească mai bine zona ta.

6.9 Activati confirmarea de returnare prin SMS atunci cand actionati releul

pwd#R#

Sfaturi: Dacă îl activați, când acțiunea releului, se închide sau se deschide, unitatea vă va returna o confirmare prin SMS (primul număr de utilizator). SMS-ul de retur este: Relay ON! Operat de xxx sau

releu OFF! Operat de xxx. Îl puteți dezactiva prin următoarea comandă: pwd#N# . Implicit nu este nicio confirmare de returnare prin SMS la acțiunea de retransmitere. Acest lucru este foarte util atunci când utilizați RTU5024 pentru a controla echipamentele de la distanță. Pentru a verifica setările, puteți folosi comanda: pwd#M? Se va întoarce: Acțiunea de retransmisie returnează SMS-ul ON sau Acțiunea de retransmitere returnează SMS-ul DEZACTIVAT.

6.10 Controlati releul ON/OFF prin comanda SMS

pwd# ON #

Retur SMS: Releul este ON.

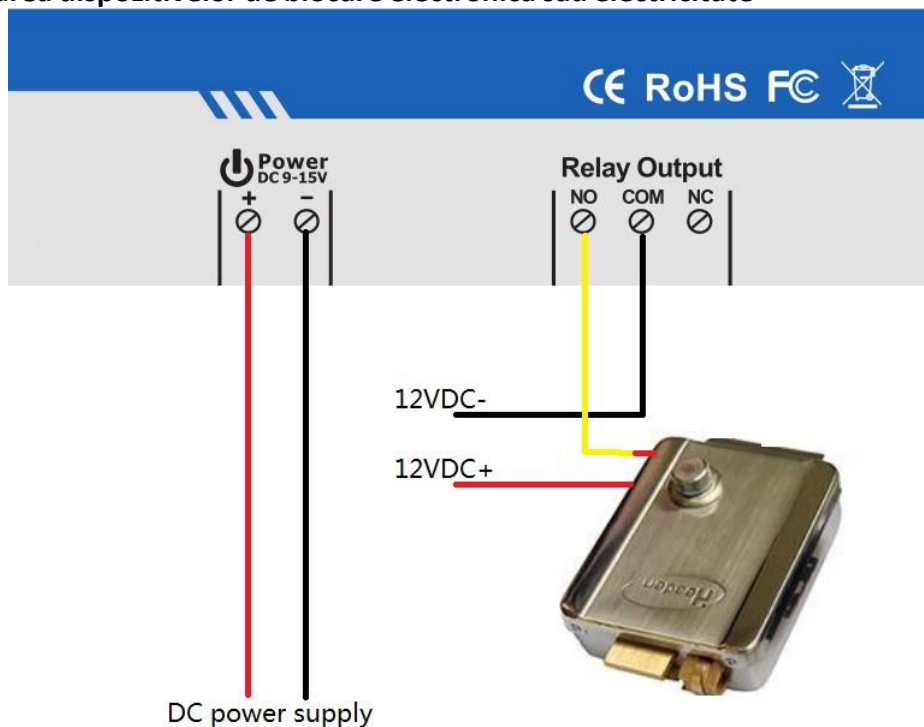
pwd# OFF #

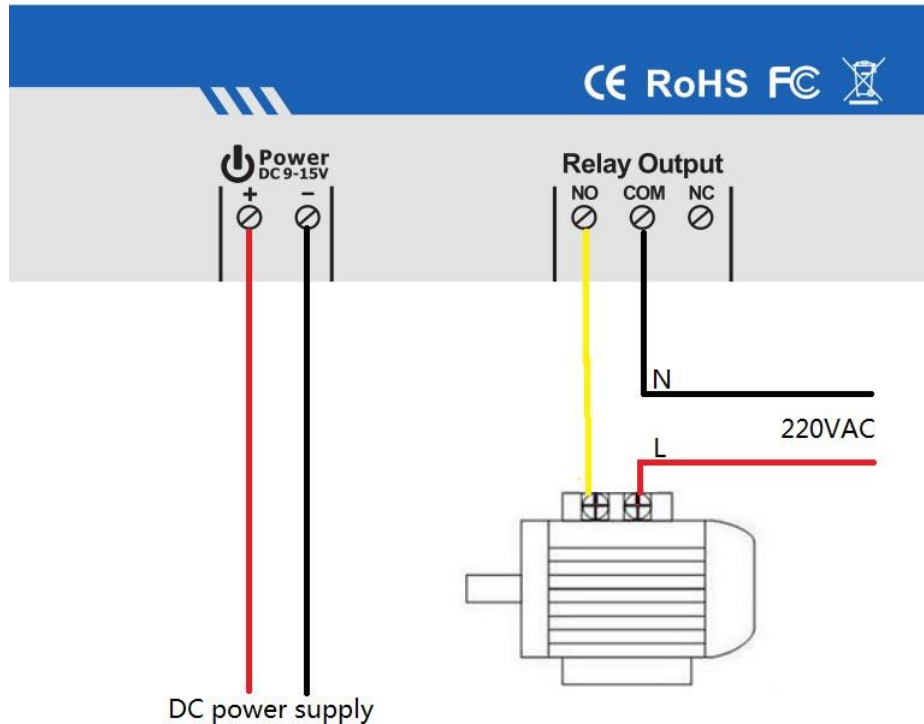
Retur SMS: Releul este OFF.

7. Instalare

Înainte de a instala unitatea de control, vă rugăm să ajutați mai întâi la testarea sistemului, inclusiv sursa de alimentare, semnalul GSM etc.

7.1 Conectarea dispozitivelor de blocare electronica sau electricitate





7.2 Instalati mainframe-ul.

Mainframe-ul ar trebui să fie instalat în poziția în care persoana îl poate utiliza cu o sursă de alimentare și o acoperire suficientă a semnalului GSM.

8. Specificatii tehnice

Tensiune nominală: 12 VDC 1 A

Temperatura de lucru: -10°C~+60°C

Temperatura de depozitare: -20°C~+60°C

Umiditate relativa: 10-90%, Fara condens

Frecventa de lucru: 850/900/1800/1900MHz

Protocol de comunicație: GSM PHASE 2/2+ (include serviciul de date)

Tensiune aferentă releului de ieșire: 3A/240V AC Greutate neta: 0,30 kg

9. Informatii importante

- 1) Vă rugăm să citiți cu atenție manualul de utilizare înainte de a instala unitatea de control și a configura unitatea de control.
- 2) Instalați sistemul într-un loc ascuns.
- 3) Evitați pătrunderea apei în unitatea de control.
- 4) Asigurați-vă ca aveți o conexiune sigură la sursa de alimentare principală.

10. Intretinere

- 1) În caz de defecțiune, vă rugăm să contactați distribuitorul sau producătorul.
- 2) Dacă controlul remonte funcționează, dar unitatea de control nu reușește să trimită SMS-uri, opriți alimentarea unității de control și porniți-o după un minut. Testați acest sistem după încă un minut sau verificați dacă setările sunt corecte și că semnalele GSM sunt suficient de puternice.
- 3) Dacă unitatea de control poate funcționa, dar nu poate trimite mesaje SMS, vă rugăm să schimbați cartela SIM pentru a o verifica.
- 4) Dacă problema nu poate fi rezolvată, vă rugăm să contactați distribuitorul sau producătorul.

11. Garantie

- 1) Acest sistem este garantat fără defecte de material și de manoperă timp de un an de la data achiziției.
- 2) Această garanție nu se extinde la niciun defect, sau defecțiune cauzată de abuz sau utilizare greșită a instrucțiunilor de operare. În niciun caz, producătorul nu va fi responsabil pentru orice sistem modificat.