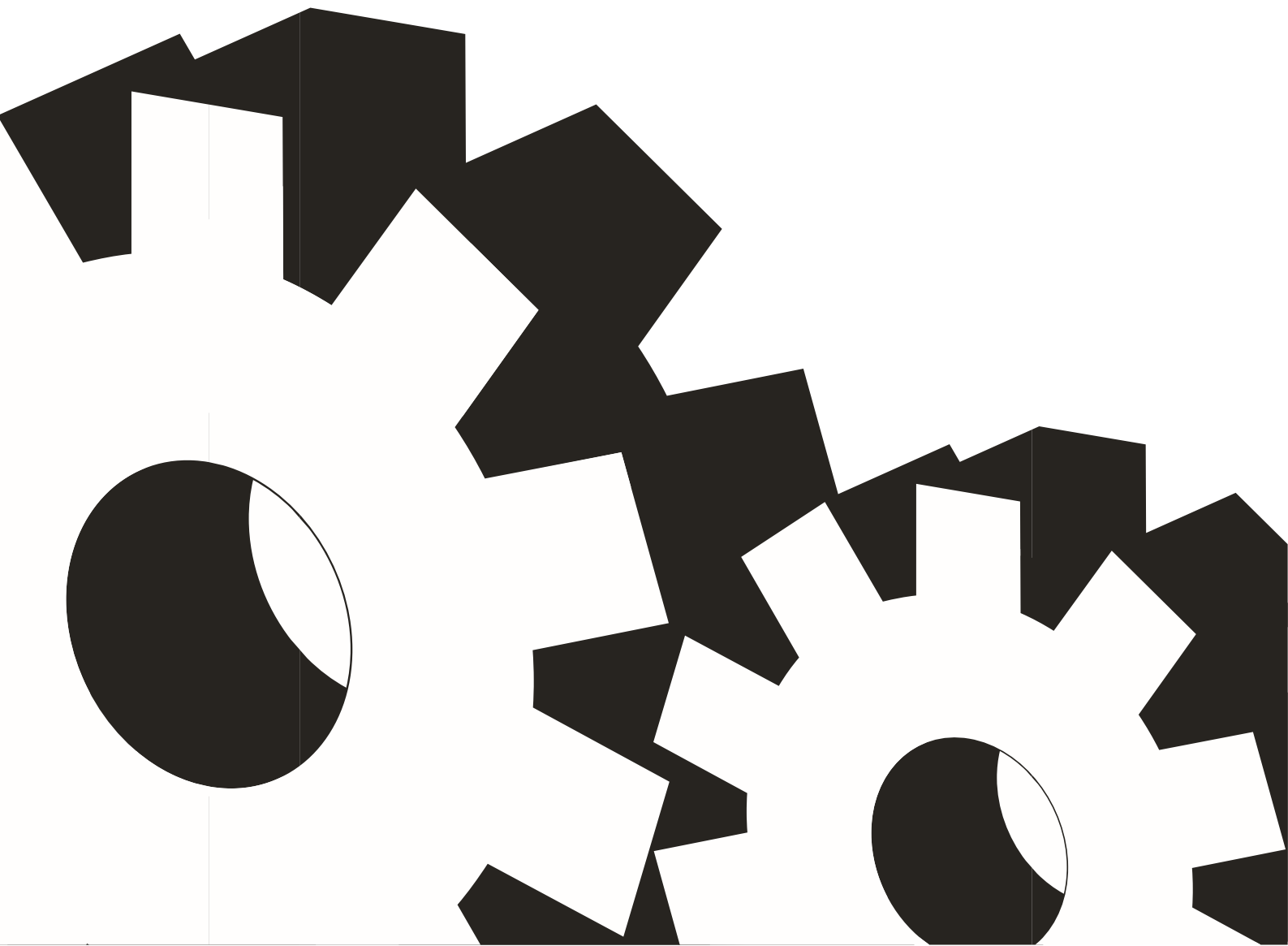


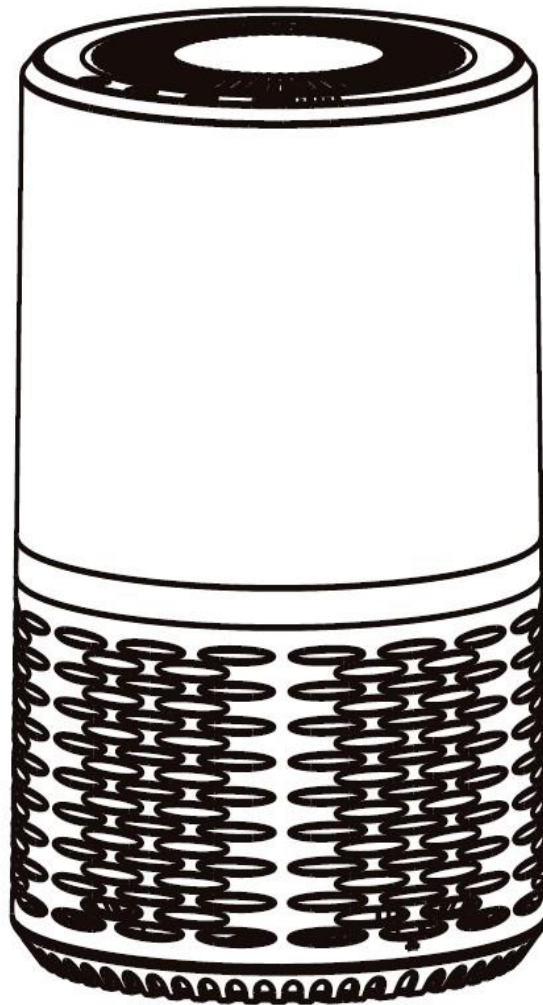
MANUAL DE UTILIZARE

PURIFICATOR AER

PA-80



Purificator aer PA-80



Manual de utilizare

Va rugam sa cititi si sa urmati instructiunile din acest manual de utilizare, chiar daca considerati ca sunteti familiarizati cu produsul si sa il pastrati pentru referinte viitoare.

MASURI DE SIGURANTA IMPORTANTE

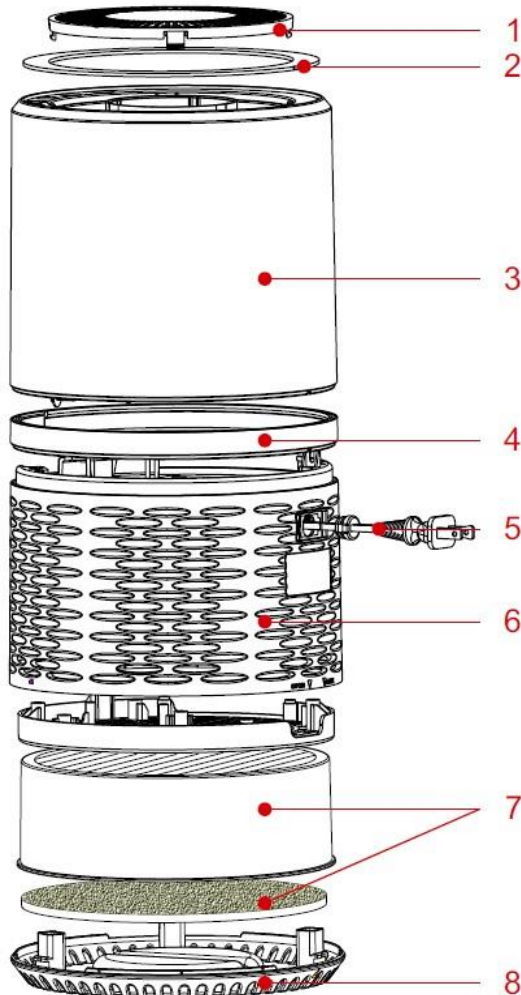
Cand utilizati orice produs alimentat electric, trebuie intotdeauna respectate masurile de siguranta de baza, inclusiv urmatoarele:

- Cititi toate instructiunile inainte de a utiliza aparatul.
- Utilizati intotdeauna produsul la o sursa de energie cu aceeasi tensiune, frecventa si putere indicata pe placa de identificare a produsului.
- Indepartati unitatea din ambalaj si verificati daca este in stare buna inainte de utilizare.
- Nu folositi cablul de alimentare sub mochete si nu acoperiti cablul de alimentare cu covoare, traverse, langa surse de caldura, radiatoare, sobe, aeroterme. Nu asezati produsul sub mobilier

sau alte aparate. Asezati cablul de alimentare departe de zonele de trafic si acolo unde nu va fi un pericol pentru persoane.

- Pentru a va proteja impotriva pericolelor electrice, NU SCUFUNDATI in apa sau in alte lichide. Nu folositi aproape de apa.
- Supravegherea atenta este necesara atunci cand produsul este utilizat de catre copii sau persoane cu dizabilitati. Nu permiteti copiilor sa se joace cu produsul.
- Opriti si deconectati de la priza atunci cand nu folositi produsul, inainte de a asambla sau demonta piese si inainte de curatare. Indepartati prin apucarea stecherului - nu trageți de cablu.
- Sa nu aruncati sau sa introduceti obiecte in fantele unitatii.
- Nu folositi produsul cu un cablu sau stecher deteriorat, daca este defect, a cazut sau a suferit orice deteriorare.
- Nu folositi aparatul pentru alta utilizare decat cea prevazuta.
- Nu folositi in aer liber. DOAR PENTRU UTILIZARE IN INTERIOR.
- Utilizarea de atasamente sau accesorii nerecomandate sau vandute de distribuitorul produsului poate provoca pericole sau vatamari personale sau materiale si ar putea anula garantia.
- Acest produs este destinat numai pentru uz casnic / in interior.
- Nu blocati circularea aerului. Nu blocati niciodata fantele de aer, grilajele sau sa asezati produsul pe o suprafata moale, cum ar fi patul sau canapeaua, deoarece acest lucru ar putea determina unitatea sa se rastoarne, blocand intrarea sau iesirea aerului.
- Nu instalati unitatea in locuri in care este expusa la lumina directa a soarelui, umiditate excesiva / ploaie, praf si lipsa de ventilatie in apropierea surselor de caldura.
- Nu incercati sa reparati sau sa reglati functii electrice sau mecanice pe acest aparat. Interiorul unitatii nu contine piese care pot fi reparate de utilizator. Intretinerea trebuie efectuata numai de personal calificat.
- NU ASEZATI nimic deasupra produsului.
- Nu folositi niciodata agenti de curatare inflamabili sau abrazivi, cum ar fi benzina sau solventi, pentru a curata aparatul.
- AVERTIZARE: Pentru a reduce riscul de incendiu sau soc electric, nu utilizati acest aparat cu niciun dispozitiv de control al vitezei.

2. Panou de control
3. Corp superior
4. Inel decorativ



STRUCTURA PRODUS

1. Capac iesire

PRIMA UTILIZARE

Plasarea filtrelor

Aparatul are toate filtrele montate in interior, dar trebuie sa eliminati ambalajul filtrelor inainte de a putea folosi aparatul. Scoateti toate filtrele, despachetati-le si asezati-le inapoi in aparat, asa cum este descris mai jos.

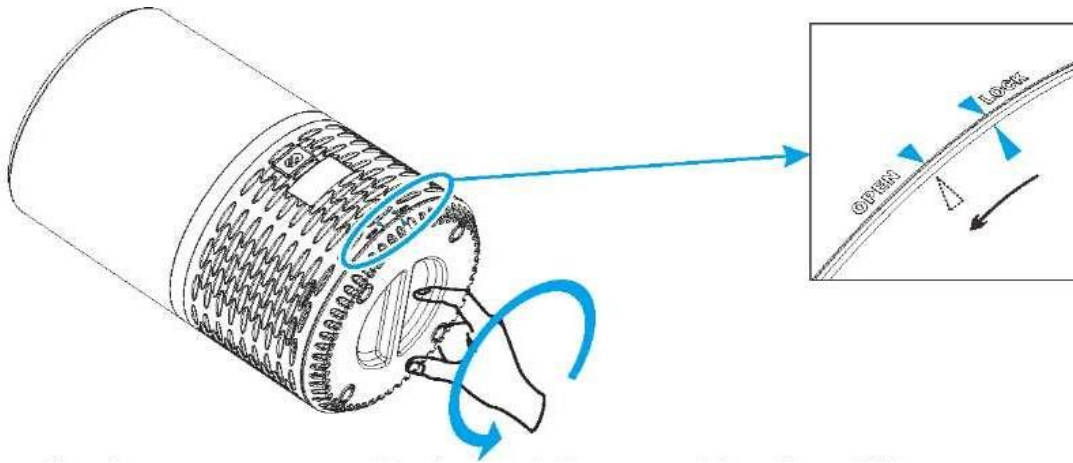
Specificatii Tehnice

Alimentare	230VAC 50Hz
Putere Consumata (W)	25W
Debit Aer (m ³ /h)	80 m ³ /h
Recomandat pentru suprafata de (m ³)	10-12 m ²
Treapta 1 de viteza a ventilatorului Zgomot in dB	30dB
Treapta 3 de viteza a ventilatorului Zgomot in dB	49dB
Treapta 5 de viteza a ventilatorului Zgomot in dB	N/A
Trepte de viteza ventilator	3
Sistem de Filtrare	1. Pre-filtru: > 100µm 2. Filtru HEPA: 0.3-100µm 3. Carbon activ : 0.3-60µm 4. Membrana: Evita scurgerile de carbon
Tip Controler (Manual, Digital + Telecomanda, SMART cu WIFI)	Digital
SMART Auto Mode Include (DA/ NU)	NU
Include Senzor de Praf (DA/ NU)	NU
Include mod de noapte (DA/ NU)	DA
Display cu Led pentru indicare a calitatii aerului (DA/NU)	NU
Indicator for Replacement TRUE HEPA Filter (DA/ NU)	DA
Greutate Neta (kg)	2,35
Dimensiunile Produsului	200x320mm

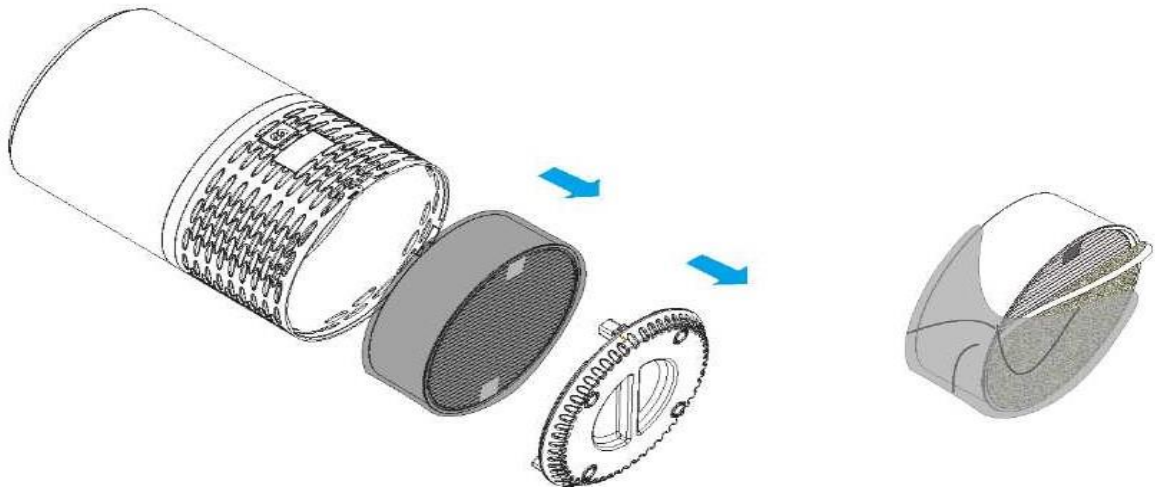
5. priza electrica
6. Corp inferior
7. Filtru combinat
8. Capac de baza

Nota: Asigurati-va ca introduceti filtrele in pozitia corecta.

1. Puneti aparatul cu susul in jos pe o carpa moale pentru a evita zgarierea, pentru a deschide capacul bazei, trebuie sa gasiti un punct de sageata A pe capacul de baza corespunzator pozitiei LOCK, rotiti capacul bazei in sens invers acelor de ceasornic din pozitia LOCK in pozitia DESCHIS.

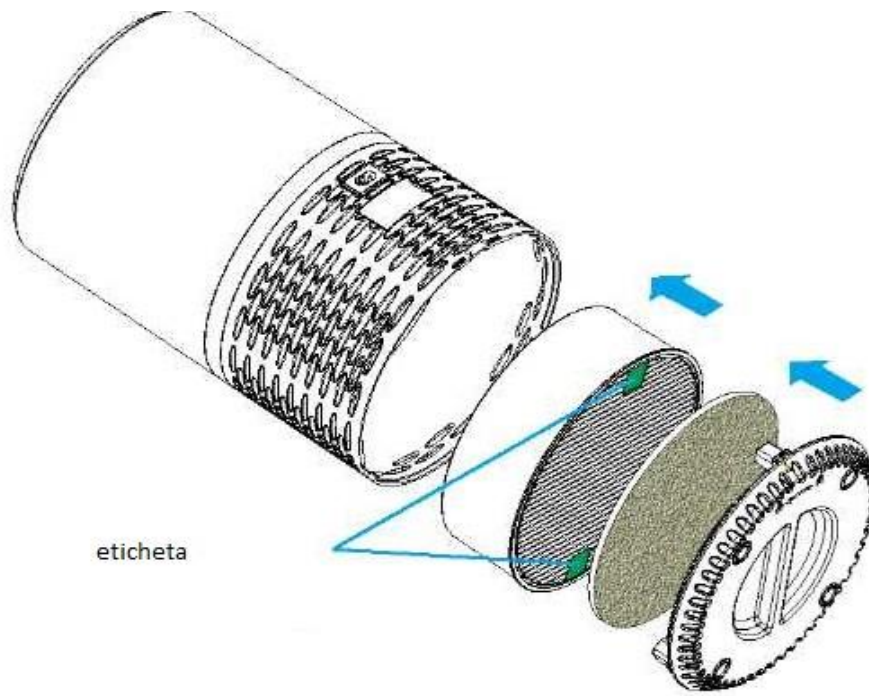


2. Scoateti capacul bazei si scoateti filtrele.
3. Scoateti filtrele din ambalaj.

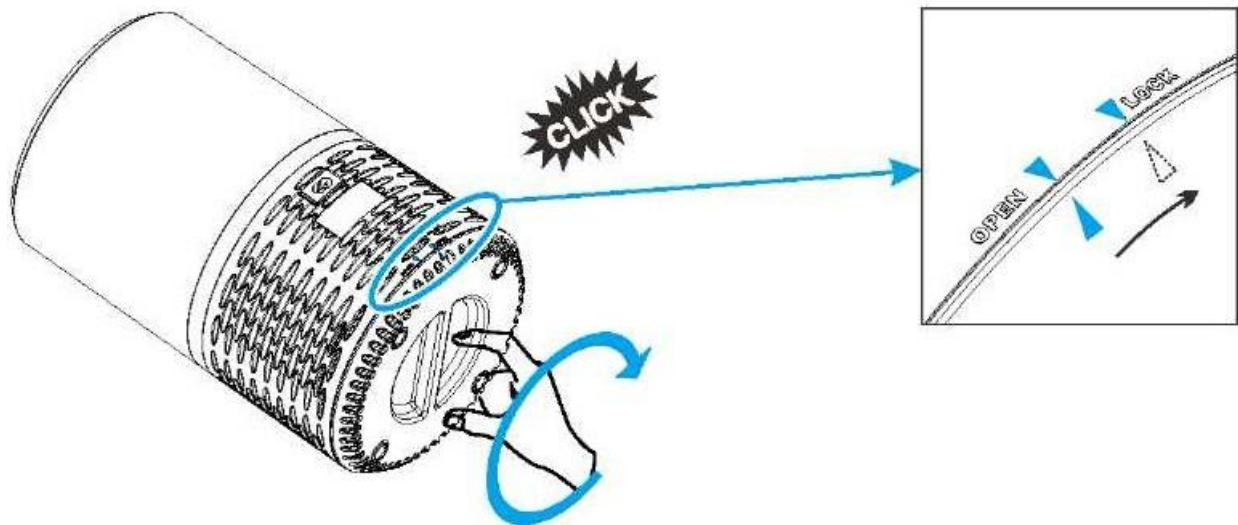


4. Puneti filtrul inapoi in aparat.

Nota: Asigurati-va ca partea cu eticheta este indreptata catre dvs.

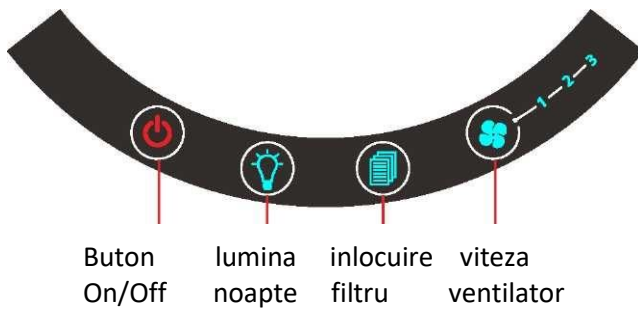


5. Rotiti capacul bazei in sensul acelor de ceasornic din pozitia DESCHIS in pozitia LOCK, veti auzi un „click”, apoi capacul de baza este fixat.



INSTRUCTIUNI DE UTILIZARE

PANOU CONTROL



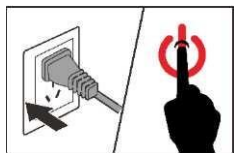
1. Introduceti stecherul in priza.

Toate luminile se aprind si se va auzi un "bip". Apoi, luminile se sting din nou.

2. Apasati butonul de pornire ON/OFF.



Luminile butonului de alimentare si indicatorul de viteza 2 a ventilatorului, de pe panoul de control, pornesc.



3. Inlocuirea filtrului



Cand indicatorul se aprinde, inseamna ca ar trebui sa verificati filtrul daca acesta trebuie curatat sau inlocuit.

Nota: Durata de viata a filtrelor se bazeaza pe calitatea aerului din casa si timpul de utilizare. Utilizarea aparatului intr-un mediu umed va reduce durata de viata a filtrului HEPA.

4. Reglarea vitezei ventilatorului



Indicatorul de viteza indica viteza ventilatorului la care functioneaza aparatul. Apasati butonul pentru a regla nivelul de viteza, exista trei parghii 1 ~ 3 se refera la nivel scazut, mediu si inalt.

5. Lumina de noapte



Cand aparatul este pornit, lumina de noapte se va aprinde, daca apasati butonul lumina va fi mai slaba, apasati din nou si lumina se va stinge. Apasati-o inca o data si lumina se va aprinde. Repetati pasul de mai sus pentru a ajusta luminozitatea sau oprirea acesteia.

De asemenea, puteti atinge centrul capacului de iesire cu palma si lumina va fi mai slaba, atingeti din nou si lumina se va stinge. Atingeti inca o data si lumina se va aprinde. Repetati pasul de mai sus pentru a ajusta luminozitatea sau oprirea acesteia. Cand apasati butonul ON/OFF pentru a opri aparatul, lumina de noapte va fi de asemenea stinsa.



CURATARE SI INTRETINERE

Curatati regulat interiorul si exteriorul corpului pentru a preveni colectarea prafului in interior si exterior.

1. Stergeti praful de pe corpul aparatului cu o carpa moale si uscata.
2. Curatati fantele de intrare si iesire a aerului cu o carpa moale uscata.

Nota :

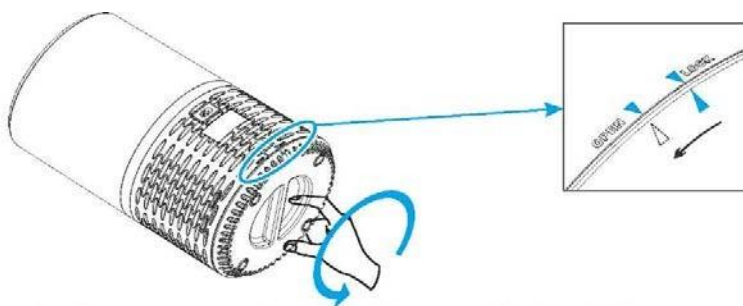
- Deconectati intotdeauna aparatul inainte de a-l curata.
- Nu scufundati niciodata aparatul in apa sau orice alt lichid.
- Nu folositi niciodata agenti de curatare agresivi sau inflamabili, cum ar fi inalbitor sau alcool, pentru a curata nici o parte a aparatului.
- Doar filtrul cu ioni de argint este lavabil, filtrul HEPA NU este lavabil.

INLOCUIRE FILTRU

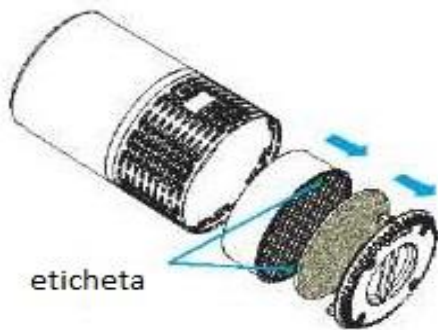
1. Opriti aparatul si deconectati-l.



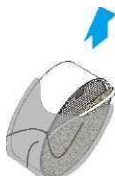
2. Puneti aparatul cu susul in jos pe o carpa moale pentru a evita zgarierea, deschideti capacul bazei, trebuie sa gasiti un punct de sageata A pe capac corespunzator pozitiei LOCK, intoarceti capacul in sens invers acelor de ceasornic in pozitia DESCHIS.



3. Pentru a indeparta capacul de baza si filtrul, apucati eticheta filtrului si trageți-o spre dvs.

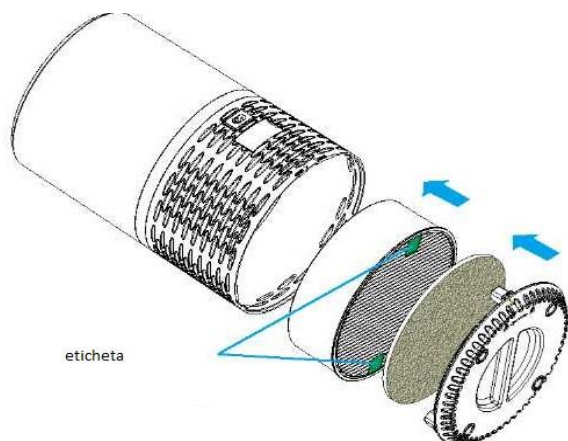


4. Scoateti materialul de ambalare al noului filtru.

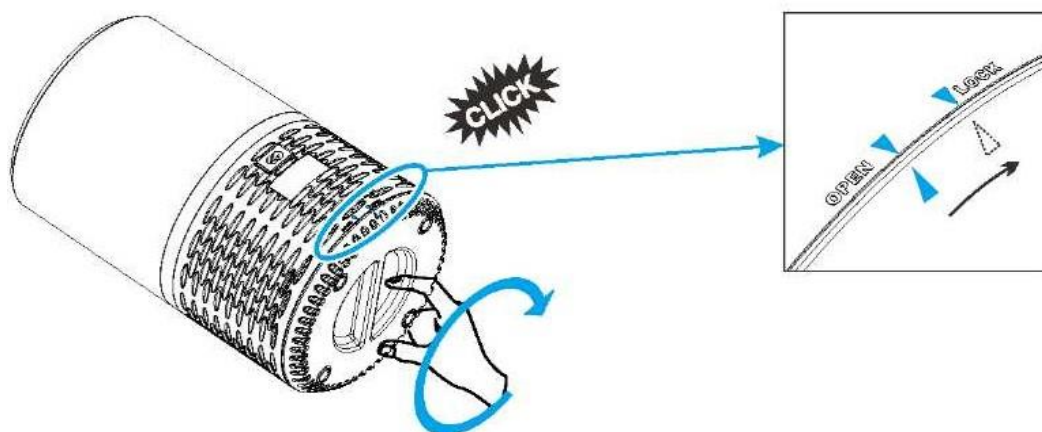


5. Introduceti noul filtru in aparat.

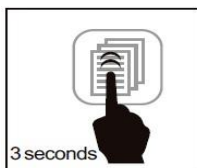
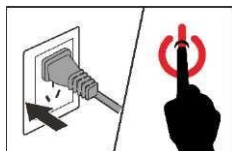
Nota: Pentru filtrul HEPA asigurati-va ca partea cu eticheta este indreptata catre dvs.



6. Rotiti capatul bazei in sensul acelor de ceasornic din pozitia DESCHIS in pozitia LOCK, veti auzi un „click”, apoi capatul de baza este fixat.




7. Introduceți stecherul în priză și porniți din nou aparatul.



8. Reșetați durata de viață a filtrului.

Chiar dacă înlocuiți filtrele, atunci când porniți aparatul, pictograma filtrului este încă aprinsă și trebuie să reșetați durata de viață a filtrului, astfel încât aparatul să poată calcula timpul de lucru al filtrelor. Apăsați și mențineți apăsat butonul timp de 3 secunde și lumina filtrului se va stinge.

Să presupunem că utilizați aparatul în mediu poluat, puteți înlocui filtrul chiar dacă pictograma filtrului nu se aprinde, metoda de înlocuire a filtrului este aceeași. Pentru a forța reșetarea duratei de viață a filtrului:

La modul standby (NU apăsați butonul de pornire), apăsați și mențineți apăsat butonul  timp de 3 secunde, pictograma se aprinde, apăsați și mențineți apăsat butonul încă 3 secunde, lumina filtrului se stinge, apoi reșetarea este terminată.

DEPOZITARE

Deconectați cablul de alimentare, apoi ștergeți aparatul de praf, puneți-l în ambalaj și depozitați într-un loc uscat.

DEPANARE

PROBLEMA	SOLUȚIE
Unitatea nu funcționează.	Verificați dacă unitatea este conectată.
	Verificați dacă filtrul este poziționat corect.
	Verificați dacă filtrul înlocuit este cel corect.
Unitatea se oprește pe neașteptate.	Verificați dacă unitatea este conectată la o priză funcțională.
	Verificați dacă filtrul HEPA este bine fixat.
	Verificați dacă capacul din spate este bine fixat.
Nu circulă aer din unitate sau fluxul de aer a fost redus semnificativ	Ambalajul din plastic nu a fost eliminat. Deconectați unitatea. Verificați filtrele de pre-filtrare / carbune și HEPA.
	Curățați filtrele dacă este necesar. Viteza ventilatorului este la nivel scăzut.
	Înlocuiți filtrele, dacă este necesar. Nu există spațiu adecvat pentru ventilație în împrejurimi.

Capacitate de purificare slaba	Acoperirea camerei a depasit suprafata aplicabila. Intrarea sau iesirea aerului este blocata.
Dupa inlocuirea filtrului, pictograma este inca aprinsa	Nu ati resetat durata de viata a filtrului corect.

CARACTERISTICI GENERALE ALE PURIFICATOARELOR ATENTE!

ACESTE SPECIFICATII SUNT CU CARACTER GENERAL SI DIFERA DE LA UN PRODUS LA ALTUL IN FUNCTIE DE MODELUL DE PURIFICATOR ACHIZITIONAT.

Purificatorul de aer este perfect pentru persoanele care sufera de alergii.

Filtrul HEPA capteaza 99,97% dintre alergeni, parul animalelor de companie, acarieni si polen.

“Pet Pure” este un agent antimicrobian adaugat la filtru pentru a inhiba dezvoltarea mucegaiului si a mirosurilor ce produc bacterii pe suprafata filtrului.

Mai mult decat un simplu filtru, lumina UV-C ucide germenii, in timp ce filtrul de carbune capteaza mirosurile.

Panoul de afisare digital, usor de utilizat, include controlul UV-C, un indicator de schimbare a filtrului si un cronometru de pana la 8 ore.

Treptele de viteza asigura controlul ridicat al alergenilor pana la modul de noapte silentios.

Strat de curatare:

1. Filtru HEPA

Capteaza 99% din praf si alergeni

2. Carbune + Filtru PCO

Capteaza si dizolva bacteriile aeriene si mucegaiul

3. Lumina UV-C

Functioneaza cu filtre pentru eliminarea germenilor si bacteriilor

4. Tratamentul TIO2 (dioxid de titan)

Se combina cu UV-C pentru a reduce virusii

5. Tratament antimicrobian “PetPure”

Inhiba cresterea mucegaiului si mirosului ce produc bacterii pe suprafata filtrului

BENEFICII



Capteaza praf si alergeni



Reduce mirosurile neplacute



Filtru HEPA



Functionare silentioasa



Lampa UV-C ucide mucegaiul si germenii aeropurtati

- Capteaza alergeni: Filtrul HEPA capteaza 99,97% din alergeni, inclusiv parul pentru animale de companie, acarieni si polenul. “Pet Pure” este un agent antimicrobian adaugat la filtru pentru a inhiba cresterea mucegaiului si a mirosului cauzatoare de bacterii pe suprafata filtrului.
- Reduce mirosurile: filtrul de carbune reduce mirosurile obisnuite de la animale de companie, fumat si gatit.

- Lupta cu germenii: Tehnologia luminii UV-C functioneaza cu dioxid de titan pentru a reduce bacteriile, virusii, germenii si sporii mucegaiului.

CERTIFICAT DE CALITATE SI GARANTIE COMERCIALA

Felicitari, tocmai ati achizitionat un produs DEDEMAN, produs competitiv, unic, un semn clar al calitatii.

Conform prevederilor legale, consumatorii (respectiv persoanele fizice sau grupul de persoane fizice constituite in asociatii, care actioneaza in scopuri din afara activitatii sale comerciale, industriale sau de productie, artizanale sau liberale), intr-un termen de 2 ani de la livrarea produsului, vor avea dreptul:

- sa ceara vanzatorului aducerea la conformitate a produsului, in primul rand repararea produsului sau inlocuirea acestuia, fara plata,, cu exceptia situatiei cand aceasta masura este imposibila (daca nu se pot asigura produse identice pentru inlocuire) sau disproportionala (daca impune costuri nerezonabile vanzatorului);
- sa ceara reducerea corespunzatoare a pretului sau rezolutiunea contractului in cazul in care nu beneficiaza de repararea, inlocuirea produsului sau masurile reparatorii nu au fost luate intr-o perioada rezonabila. Rezolutiunea nu este posibila daca lipsa conformitatii este minora. Aceste drepturi nu aduc atingere prevederilor Codului Civil cu privire la raspunderea pentru vicii ascunse.
- „Orice reparare sau inlocuire a produselor va fi facuta in cadrul unei perioade de timp, stabilita de comun acord, in scris, intre vanzator si consumator, luandu-se in considerare natura produselor si scopul pentru care acesta a solicitat produsele. Perioada de timp stabilita nu poate depasi 15 zile calendaristice de la data la care cumparatorul, dupa caz, a adus la cunostinta vanzatorului lipsa de conformitate a produsului sau a predat produsul vanzatorului ori persoanei desemnate de acesta pe baza unui document de predare-preluare.”

Conform prevederilor art. 2 pct. a) din Legea nr. 449/2003 privind vanzarea produselor si garantiile asociate acestora, drepturile mentionate anterior se aplica **NUMAI CONSUMATORILOR PERSOANE FIZICE SAU GRUPURI DE PERSOANE FIZICE** care cumpara, dobandesc, utilizeaza sau consuma produse in afara activitatii lor profesionale sau comerciale.

1. Denumire produs: _____
2. Tip-model: _____
3. S/N: _____
4. Cumparator: _____
5. Adresa, telefon: _____
6. Importator: SC Dedeman SRL, Str. Tolstoi, nr.8, Bacau
7. Adresa producator: _____
8. Declaratie de Conformitate nr: _____
9. Factura (bon) nr/data: _____

Perioada de garantie este de 24 luni de la data livrarii pentru defectele de fabricatie si de material, in cazul achizitionarii de catre persoane fizice si utilizarii pentru uz casnic. Rolele usilor, garniturile, diuzele, racordurile (furtunuri) si cartusele nu fac obiectul garantiei deoarece sunt supuse uzurii in exploatare.

Perioada de garantie este de 6 luni de la data livrarii pentru defectele de fabricatie si de material, in cazul achizitionarii de catre persoane juridice.

Durata medie de utilizare a produsului este de 5 ani cu conditia respectarii instructiunilor de montaj si utilizare ce insotesc produsul.

In cazul produselor cu hidromasaj, conectarea la reseaua electrica trebuie realizata de un electrician autorizat cu respectarea normelor de protectie impotriva electrocutarii.

Pentru remedierea defectelor aparute in perioada de garantie sau inlocuirea produsului, clientii se vor adresa unitatii vanzatoare. Remedierea defectelor aparute se realizeaza in 15 zile calendaristice de la data la care a fost adusa la cunostinta lipsa conformitatii de catre client.

Certificatul este valabil numai insotit de factura sau bonul fiscal emise de unitatea vanzatoare.

GARANTIA COMERCIALA OFERITA DE DEDEMAN:

Compania DEDEMAN ofera aceasta garantie pentru ca are incredere in produsele comercializate.

Garantiile si politica de retur DEDEMAN nu afecteaza in niciun mod drepturile legale ale consumatorilor persoane fizice, asa cum sunt stabilite prin dispozitiile Legii nr. 449/2003 din 12/11/2003.

Prin urmare, orice defect de fabricatie gasit la produsele comercializate in cadrul magazinelor DEDEMAN este acoperit de serviciul de garantie

1. CONDITII DE GARANTIE:

1.1. Va rugam sa verificati daca ati primit produsul nedeteriorat. Daca descoperiti defecte de fabricatie, va rugam sa ne contactati imediat. Este important sa procedati astfel inainte de a incepe montarea produsului (unde/daca este cazul);

1.2. Termenul de garantie incepe sa curga de la data intrarii in posesie/data livrarii produsului;

1.3. Prezenta garantie reprezinta certitudinea calitatii unui produs si se aplica oricarui produs comercializat in magazinele DEDEMAN.

Nota! Certificatul este valabil numai insotit de factura sau bonul fiscal emise de magazinul DEDEMAN din care ati achizitionat produsul. Garantia nu se aplica in cazul revanzarii produselor sau pentru uz profesional.

2. DURATA GARANTIEI:

2.1. Garantia generala este de 2 ani pentru produsele a caror durata medie de utilizare nu este mai mica de 2 ani. Garantia face referire la uzura produsului de-a lungul timpului, in conditii normale.

2.2. Garantiile comerciale pentru produsele de folosinta indelungata sunt prezentate individual. Garantiile comerciale sunt cele valabile la momentul achizitiei produsului;

2.3. Acolo unde nu se specifica altfel, durata medie de utilizare a produselor achizitionate din magazinele DEDEMAN coincide cu durata garantiei conventionale oferita pentru respectivele produse in situatia respectarii conditiilor de transport, manipulare, depozitare si exploatare.

3. REPARATII IN GARANTIE:

3.1. Prin prezentul certificat se garanteaza caracteristicile produsului, in situatia in care clientul respecta prescriptiile de montare, utilizare, depozitare, conservare si transport;

3.2. Produsul nu este garantat impotriva utilizarii defectuoase. In cazul depozitarii sau utilizarii necorespunzatoare, a lovirii, deteriorarii prin alte mijloace sau a interventiilor neautorizate produsul isi pierde garantia;

3.3. In cadrul termenului de garantie se asigura remedierea gratuita a defectelor aparute si reclamate de cumparator sau inlocuirea produsului cu altul similar;

3.4. Returnarea contravalorii se face numai daca produsul nu poate fi reparat sau inlocuit;

3.5. Produsele de folosinta indelungata ce inlocuiesc produse defecte, vor beneficia de un nou termen de garantie; produsele de folosinta indelungata defectate in termenul de garantie legala de conformitate, cand nu pot fi reparate sau durata cumulata de nefunctionare depaseste 10% din durata termenului legal de garantie, la cererea cumparatorului vor fi inlocuite sau se va restitui contravaloarea acestora. In cazul acestor produse se va completa obligatoriu documentul „Talon produse folosinta indelungata”.

4. PIERDEREA GARANTIEI:

Garantia produsului devine nula sau inaplicabila in urmatoarele conditii:

4.1. Neprezentarea facturii/chitantei/bonului fiscal impreuna cu certificatul de garantie semnat;

4.2. Incredintarea produsului spre a fi remediat de alte firme/persoane nerecunoscute de vanzator;

4.3. Nerespectarea de catre cumparator a conditiilor de transport/manipulare/depozitare/instalare;

4.4. Desigilarea, montarea produsului de catre persoane necalificate/neautorizate, acolo unde este cazul;

4.5. Constatarea de catre reprezentantul vanzatorului/reprezentant service/reprezentant furnizor a faptului ca defectul reclamat este din vina cumparatorului (urme de lovituri, sparturi sau alte urme cauzate de utilizare/intretinere defectuoasa).

4.6. Folosirea produsului in regim industrial, in locuri publice sau in scopuri profesionale fara acordul companiei DEDEMAN;

4.7. Interventia, repararea sau modificarea produsului (debitare, gaurire, vopsire, lipirea altor repere);

4.8. Garantia nu se acorda produselor depozitate sau asamblate incorect, folosite inadecvat sau in alte

- scopuri, alterate sau curatate prin metode improprii sau cu substante neadecvate;
- 4.9. Garantia nu acopera uzura normala a produsului, taieturi, incendierea, deteriorarea, furtul, decolorarea produsului sau a unor parti componente in urma expunerii la soare sau la o alta sursa puternica de caldura sau in urma contactului cu apa, vopsirea produsului de catre client, deteriorari ale produsului in urma unor calamitati, ruperea sau zgarierea produsului ca urmare a lovirii sale, defecte produse de depozitarea in conditii de umiditate, curatarea cu substante neadecvate, spargerea, zgarierea si ciobirea produselor din sticla, materiale casante, oglinda, fete usi si etajere;
- 4.10. Garantia nu se aplica in cazul revanzarii produselor sau utilizarii in scop profesional.

ATENTIE:

Bateriile, becurile obisnuite, becurile cu halogen (scoase din cutia originala) NU se returneaza si NU se inlocuiesc decat din motive de calitate;

Covoarele, pernele, pilotele, saltelele pentru copii si saltelele pentru canapele NU se returneaza si NU se inlocuiesc decat din motive de calitate;

Produsele vandute la metru si cele din materiale textile, precum si produsele personalizate la cererea si dupa specificatiile clientului (ex: lenjerii de pat, prosoape, perdele etc.). NU se returneaza si NU se inlocuiesc decat din motive de calitate.

Plantele si produsele complementare NU se returneaza si NU se inlocuiesc.

IMPORTANT DE RETINUT:

In cazul in care constatati deteriorari (lovituri/defecte) la produsele livrate la domiciliu, va rugam sa contactati numarul unic de contact 0234.525.525 - SERVICIUL SUPTOR CLIENTI, iar un coleg dedicat va va consilia corespunzator/sprijini in rezolvarea problemei; de asemenea, ne puteti adresa intrebari/sugestii pe adresa de email: suportclienti@dedeman.ro.

Cum vom proceda mai departe pentru a va ajuta in rezolvarea solicitarii dumneavoastra?

- Solicitarea dumneavoastra va fi analizata corespunzator de catre un responsabil de proces din magazin, iar in maxim 24 ore de la inregistrarea apelului dumneavoastra, vi se va prezenta o solutie telefonica, urmand ca ulterior sa va deplasati in cel mai apropiat magazin pentru a va solutiona problema.
- Compania DEDEMAN isi rezerva dreptul de a retrage sau introduce partial sau complet orice produs vandut in magazinele sale.
- Clientului nu i se mai poate inlocui produsul daca acesta sau parti componente ale acestuia nu se mai afla in gama de vanzare DEDEMAN. In acest caz, oferim spre alegerea clientului produse similare din gama noastra sau i se va restitui contravaloarea produsului de la momentul achizitiei.

Vanzator,
Semnatura si stampila

Cumparator,

Am primit indicatiile de utilizare,
manipulare si transport.

REPARATII EFECTUATE IN PERIOADA DE GARANTIE

1		2		3	
Data intrarii		Data intrarii		Data intrarii	
Data iesirii		Data iesirii		Data iesirii	
Tehnician service		Tehnician service		Tehnician service	
Semnatura si stampila		Semnatura si stampila		Semnatura si stampila	

Mențiunile privind reparațiile efectuate în perioada de garanție se fac pe verso

S.C. DEDEMAN S.R.L.
Str. Alexei Tolstoi Nr. 8
Bacau, Romania
Tel.: 0234 525 525
www.dedeman.ro

