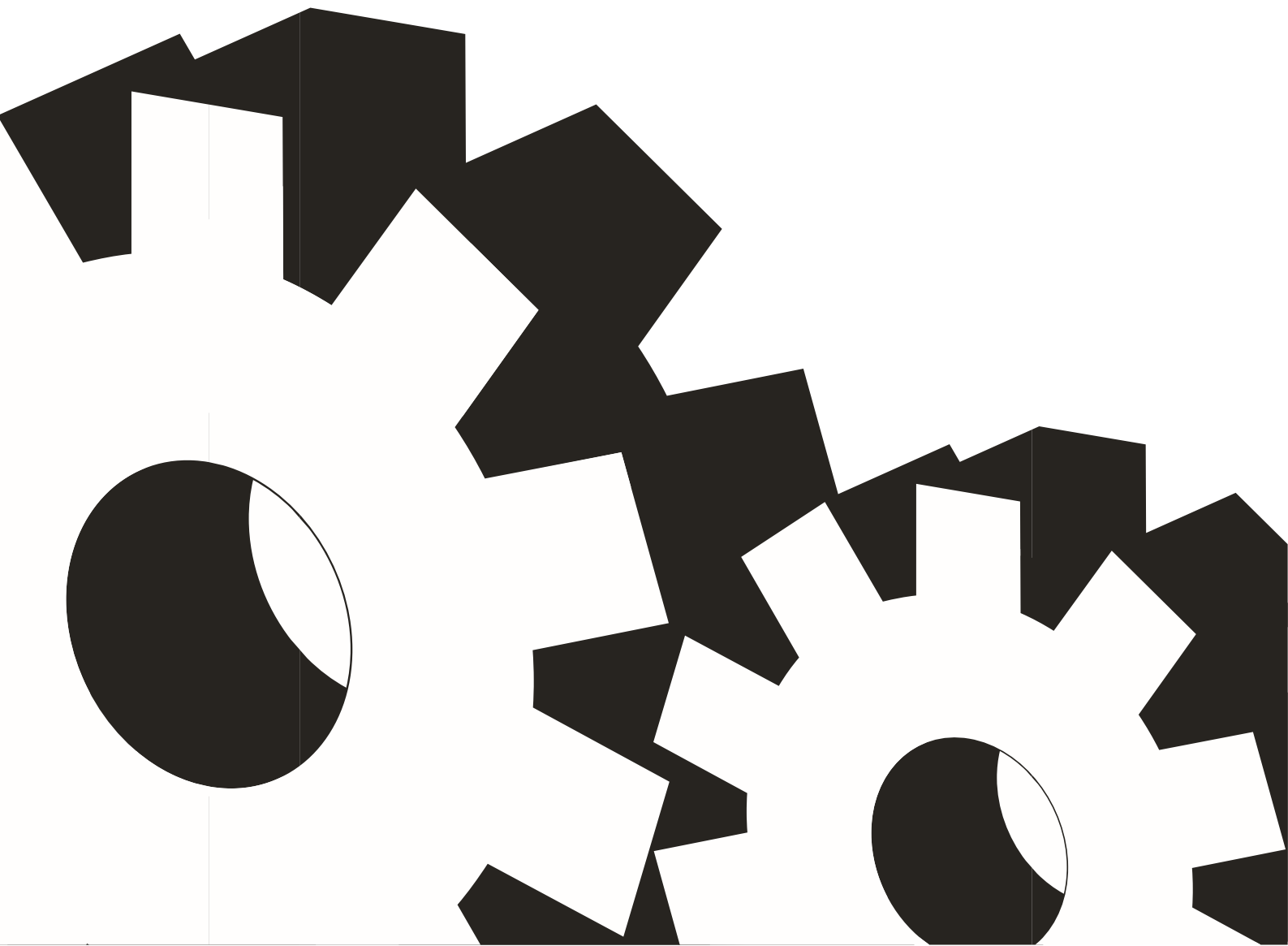


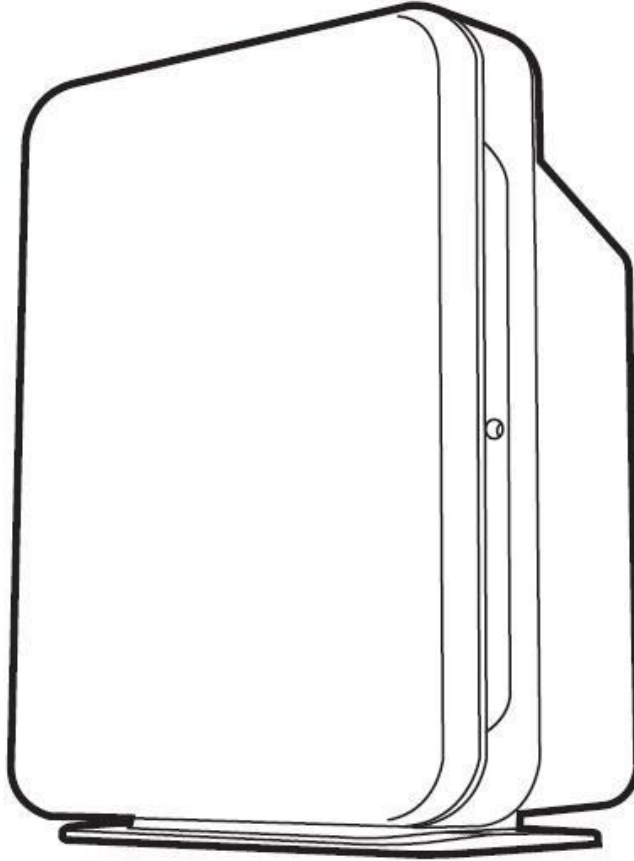
MANUAL DE UTILIZARE

PURIFICATOR AER

PA-390UT



Purificator aer PA-390UT



Manual de utilizare

Va rugam sa cititi si sa urmati instructiunile din acest manual de utilizare, chiar daca simtiti ca sunteti familiarizati cu produsul si pastrati la indemana pentru referinte viitoare.

MASURI DE SIGURANTA IMPORTANTE

Cand utilizati orice produs alimentat electric, trebuie intotdeauna respectate masurile de siguranta de baza, inclusiv urmatoarele:

AVERTIZARE: - pentru a reduce riscul de incendiu, electrocutare sau ranire pentru persoane sau bunuri:

- Cititi toate instructiunile inainte de a utiliza aparatul.
- Utilizati intotdeauna produsul la o sursa de energie cu aceeasi tensiune, frecventa si putere indicata pe placa de identificare a produsului.
- Indepartati unitatea din ambalaj si verificati daca este in stare buna inainte de utilizare.
- Nu lasati copiii sa se joace cu parti ale ambalajului (cum ar fi pungi de plastic).
- Supravegherea atenta este necesara atunci cand produsul este utilizat de catre copii sau persoane cu dizabilitati. Nu permiteti copiilor sa se joace cu produsul.
- Nu folositi produsul cu un cablu sau stecher deteriorat, daca este defect, a cazut sau a suferit orice deteriorare.
- Inainte de a deconecta cablul de alimentare, asigurati-va ca opriti alimentarea. Cand atingeti unitatea, asigurati-va ca mainile sunt uscate pentru a preveni socurile electrice.
- Indepartati complet cablul de alimentare din locul de depozitare inainte de utilizare. Desfasurati intotdeauna cablul de alimentare inainte de a racorda la priza.

- Nu instalati unitatea in locuri in care este expusa la lumina directa a soarelui, umiditate excesiva / ploaie, praf si lipsa de ventilatie, in apropierea surselor de caldura.
- Evitati contactul cu piesele mobile. Nu introduceti niciodata degetele, creioane sau alte obiecte prin orificiile aparatorilor, gratarelor sau fantelor de ventilatie ori de cate ori este conectata priza de alimentare, mai ales in timp ce unitatea functioneaza.
- Pentru a va proteja impotriva pericolelor electrice, NU SCUFUNDATI in apa sau in alte lichide. Nu folositi aproape de apa.
- Pentru a reduce riscul de electrocutare, nu scufundati si nu expuneti produsul sau cablul flexibil la ploaie, umezeala sau orice alt lichid decat cele necesare pentru functionarea corecta a produsului.
- Opriti si deconectati de la priza atunci cand nu folositi produsul, inainte de a asambla sau demonta piese si inainte de curatare. Indepartati prin apucarea stecherului - nu trageți de cablu.
- Nu folositi acest produs cu un programator sau cu un alt dispozitiv care il poate porni automat, deoarece exista risc de incendiu daca unitatea este acoperita sau pozitionata incorect.
- Evitati utilizarea unui prelungitor, deoarece cablul acestuia se poate supraincalzi si poate cauza un incendiu.
- Nu conectati acest aparat la un cablu de extensie, un adaptor dublu sau o placa de alimentare.
- Nu folositi aparatul pentru alta utilizare decat cea prevazuta.
- Nu folositi in aer liber. DOAR PENTRU UTILIZARE IN INTERIOR.
- Acest produs nu este destinat utilizarii in bai, spalatorii sau locuri similare umede. Nu pozitionati niciodata produsul in locuri din care poate cadea intr-o cada, o chiuveta sau orice alt recipient de apa.
- Nu folositi cablul de alimentare sub mochete si nu acoperiti cablul de alimentare cu covoare, traverse, langa surse de caldura, radiatoare, sobe, aeroterme. Nu asezati produsul sub mobilier sau alte aparate. Asezati cablul de alimentare departe de zonele de trafic si acolo unde nu va fi un pericol pentru persoane.
- NU ASEZATI nimic deasupra produsului.
- AVERTIZARE: Pentru a reduce riscul de incendiu sau soc electric, nu utilizati acest aparat cu niciun dispozitiv de control al vitezei.
- Nu incercati sa reparati sau sa reglati functii electrice sau mecanice pe acest aparat. Interiorul unitatii nu contine piese care pot fi reparate de utilizator. Intretinerea trebuie efectuata numai de personal calificat.
- Nu asezati cablul de alimentare peste nici o parte a unitatii.
- Nu lasati aparatul nesupravegheat la pornire.
- Nu acoperiti grilajul si nu folositi aproape de perdele etc.
- Nu blocati circularea aerului. Nu blocati niciodata fantele de aer, grilajele sau sa asezati produsul pe o suprafata moale, cum ar fi patul sau canapeaua, deoarece acest lucru ar putea determina unitatea sa se rastoarne, blocand intrarea sau iesirea aerului.
- Nu miscati aparatul atunci cand este pornit.
- Deconectati intotdeauna purificatorul de aer inainte de a-l muta, deschide gratarul, inainte de a schimba globurile UV-C, de a schimba filtrele, de a curata sau de fiecare data cand purificatorul de aer nu este folosit. Asigurati-va ca trageți de stecher si nu de cablu.
- Asezati produsul pe o suprafata plana.
- Pentru a deconecta unitatea, setati comutatorul principal pe „OFF”, apoi scoateti stecherul din priza.
- Aceasta unitate are parti electrice fierbinti in interior. NU il folositi in zonele in care sunt utilizate sau depozitate benzina, vopsea sau lichide inflamabile.

- Acest produs trebuie folosit intotdeauna si depozitat in pozitie verticala.
- Utilizarea de atasamente sau accesorii nerecomandate sau vandute de distribuitorul produsului poate provoca pericole sau vatamari personale sau materiale si ar putea anula garantia.
- Acest produs este destinat numai pentru uz casnic / in interior.
- Acest aparat nu este destinat utilizarii de catre persoane (inclusiv copii) cu capacitati fizice, senzoriale sau mentale reduse sau lipsa de experienta si cunostinte, cu exceptia cazului in care au primit supraveghere sau instructiuni cu privire la utilizarea aparatului de catre o persoana responsabila pentru siguranta lor.
- Se recomanda instalarea unui dispozitiv cu curent rezidual (diferential) pentru a oferi protectie suplimentara de siguranta atunci cand folositi aparate electrice. Este recomandabil sa fie instalat un circuit de siguranta cu un curent de functionare rezidual care nu depaseste 30mA in circuitul electric care alimenteaza aparatul. Consultati electricianul pentru sfaturi profesionale.

AVERTIZARE

Daca cablul de alimentare este deteriorat, trebuie inlocuit de catre producator, agentul sau de service sau de persoane calificate pentru a evita un pericol.

Acest produs nu a fost conceput pentru alte utilizari decat cele specificate in acest manual.

AVERTISMENT UV: Cititi instructiunile inainte de a deschide si inlocui becul UV al aparatului.

Acest aparat contine un bec UV-C, utilizarea neintentionata a aparatului sau deteriorarea carcasei poate duce la scaparea radiatiilor UV-C periculoase. Radiatia UV-C poate, chiar si in doze mici, sa dauneze ochilor si pielii.

Aparatul trebuie deconectat de la sursa de alimentare inainte de a inlocui becul UV-C. Aparatul care este in mod evident deteriorat nu trebuie utilizat.

Lumina UV-C din partea de sus va licari rosu atunci cand este timpul sa inlocuiti becul.

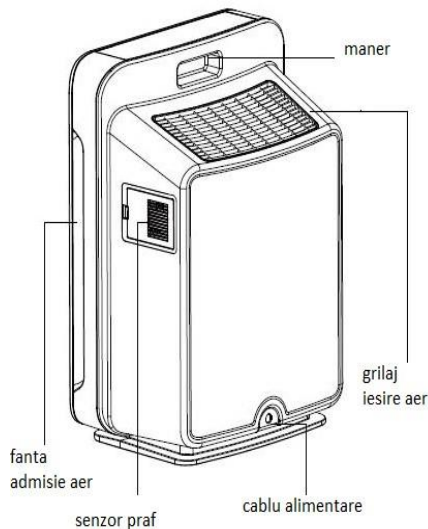
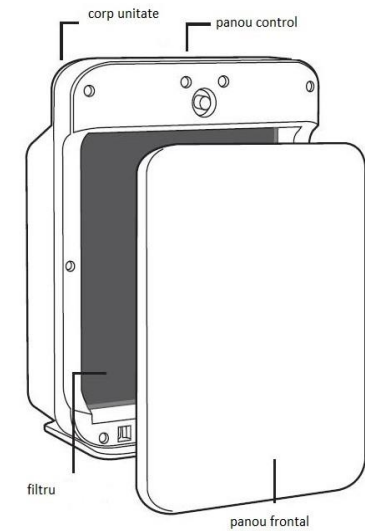
Inlocuiti becul in conformitate cu indicatiile, apoi apasati butonul de resetare UV / HEPA si tineti apasat 5 secunde pentru a reporni sistemul. Lumina ar trebui sa ramana un albastru constant. Vedeti mai jos instructiunile pentru inlocuirea becului UV.

PRIMA UTILIZARE

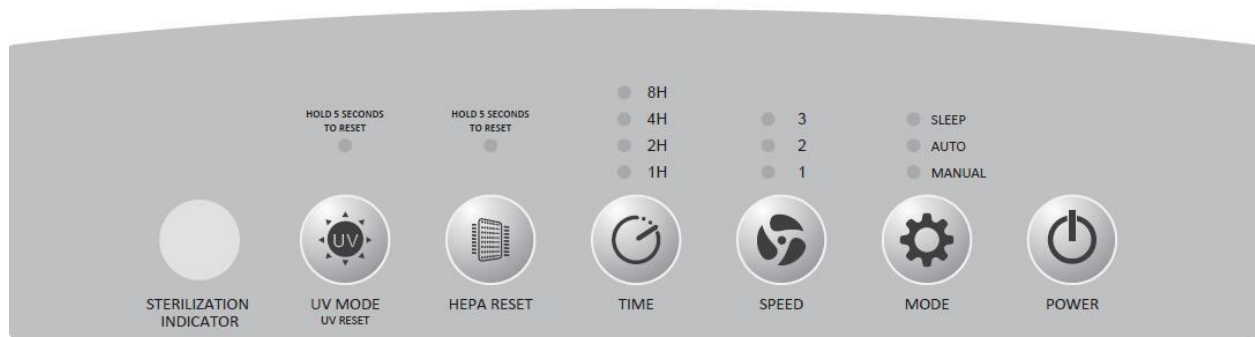
Inainte de utilizare, indepartati toate ambalajele si verificati daca aparatul este deteriorat. In cazul in care se pare ca exista vreo deteriorare, reveniti la locul de achizitie pentru inlocuire.

CARACTERISTICI

SPECIFICATII PRODUS SI COMPONENTE



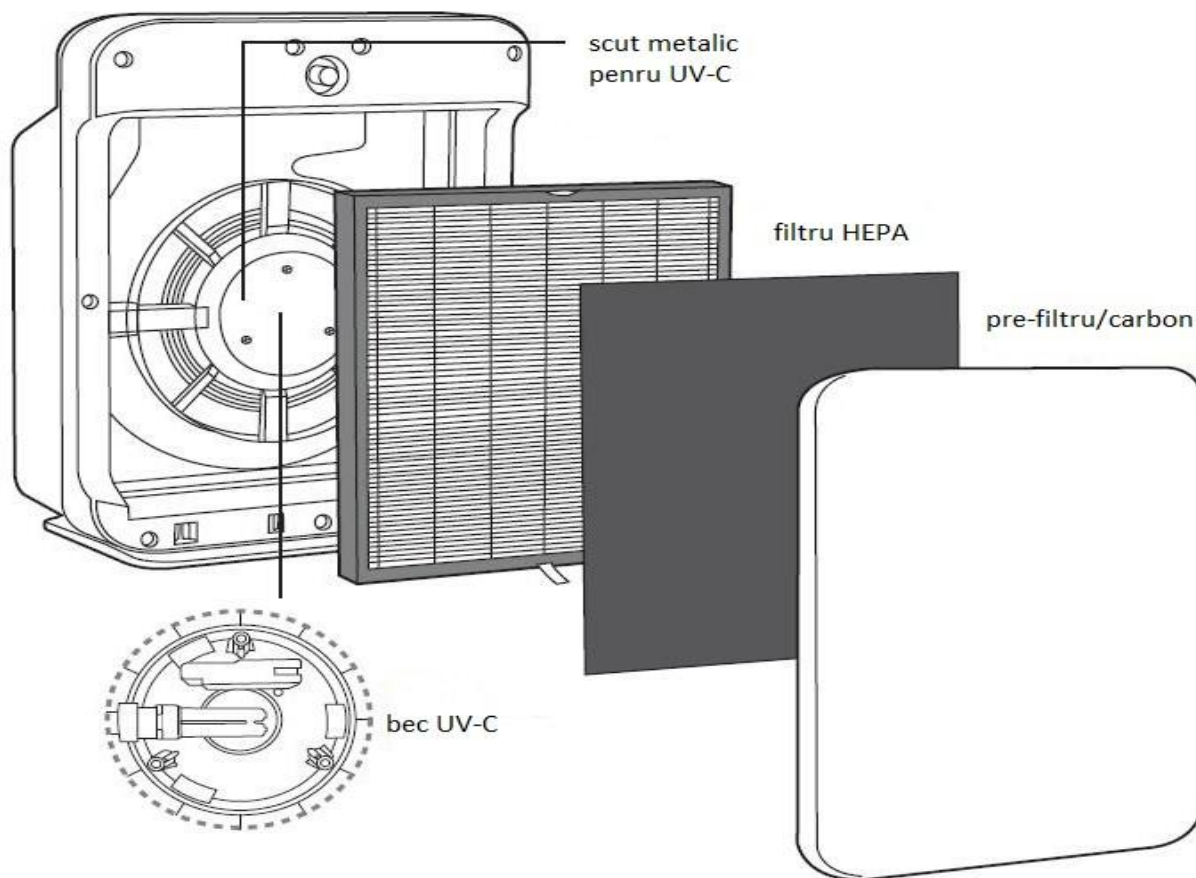
PANOU CONTROL



Alimentare	230VAC 50Hz
Putere Consumata (W)	71W
Flux de Aer, CADR (m ³ /h)	390 m ³ /h
Recomandat pentru Incaperi cu suprafata pina la (m ²): Nota: Inaltimea incaperii de 2.70m.	24-48 m ²
Treapta 1 de viteza a ventilatorului Zgomot in dB	38dB
Treapta 3 de viteza a ventilatorului Zgomot in dB	60dB
Treapta 5 de viteza a ventilatorului Zgomot in dB	N/A
Nr. Trepte de Viteza	3
Sistem de Filtrare	1. Charcoal Pre-Filtru 2. Filtru HEPA # 13 3. Lampa UV-C + TiO2
Tip Controller (Manual, Digital , cu Telecomanda, SMART cu WIFI)	Digital
SMART Auto Mode Include (DA/ NU)	DA
Include Senzor de Praf (DA/ NU)	DA
Include mod de noapte (DA/ NU)	DA
Display cu Led pentru indicare a calitatii aerului (DA/NU)	DA
Indicator for Replacement TRUE HEPA Filter (DA/ NU)	DA
Greutate Netă (kg)	6,2
Dimensiunile Produsului	405x245*532mm

Imbunatatiti calitatea aerului dvs. interior cu purificatorul de aer. Mai multe niveluri de curatare lucreaza impreuna pentru a capta alergenii, a ucide si distruge germenii si a elimina mirosurile. Monitorul de calitate al aerului detecteaza cantitatea de particule din aer si va regla automat viteza purificatorului pentru a optimiza calitatea aerului din camera atunci cand este setat in modul auto.

STRATURI ALE PURIFICATORULUI DE AER:



ASAMBLARE

1. Asezati pe o suprafata ferma si plana. Pentru un debit adecvat de aer, asezati unitatea la cel puțin 3 metri de orice perete sau mobilier. Asigurati-va ca nici unul dintre grilaje nu este blocat.
 2. Indepartati cu atentie purificatorul de aer din cutie si punga.
- IMPORTANT:** Cand mutati purificatorul de aer, ridicati intotdeauna unitatea de manerul amplasat pe spate.


INSTRUCTIUNI DE UTILIZARE

1. Porniti aparatul de la butonul „ON/OFF” . Ionizatorul negativ va fi pornit in acelasi timp. Nota: Luminile panoului de control se vor aprinde in functie de operatiile selectate.

2. Mod: Manual, Auto, Sleep

Purificatorul de aer va functiona in liniste atunci cand este in modul Sleep.

In modul Auto, purificatorul de aer va schimba viteza in functie de calitatea aerului interior.

 Culoarea luminii inelului (indicator de sterilizare) se va schimba in Verde, Portocaliu, Rosu in functie de greutatea efectiva a particulelor de aer .


3. Selectati viteza ventilatorului MODUL 1-3:  1

- Viteza mica

2 - Viteza medie

3 - Viteza mare

4. TIMER. Daca preferati ca purificatorul sa functioneze un anumit numar de ore, puteti selecta 1,2,4,8

ore apasand butonul. 

5. Resetare HEPA: Indicatorul RESET HEPA va licari rosu atunci cand este timpul sa schimbati filtrul HEPA. Inlocuiti filtrul conform instructiunilor. Apasati si mentineti apasat butonul HEPA RESET timp de 5



secunde pentru a reseta lumina filtrului HEPA.

6. Mod UV: Porniti / opriti lumina UV. Indicatorul de sterilizare va fi, de asemenea, pornit / oprit.

Resetare UV: Lumina din modul UV se va inrosi atunci cand este timpul sa inlocuiti becul



UV. Inlocuiti becul in conformitate cu instructiunile. Apasati si mentineti apasat butonul pentru modul UV timp de 5 secunde pentru a reseta indicatorul UV.

RESETAREA PURIFICATORULUI DE AER

Purificatorul de aer este echipat cu un dispozitiv de protectie a motorului. Daca este activat, indicatorul de suprasarcina va opri alimentarea. Un avertisment sonor „ding” va suna de 30 de ori timp de 15 secunde. Pentru a reporni aparatul, deconectati-l de la priza, apoi conectati-l din nou si porniti de la butonul ON/OFF.

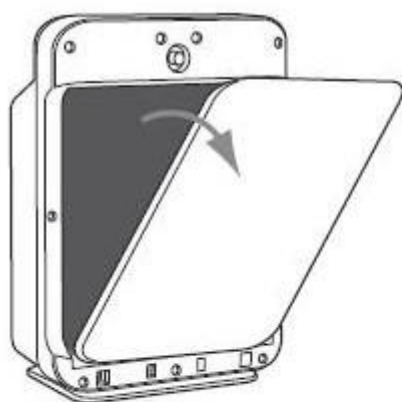
INLOCUIREA FILTRULUI

Indicatorul se va inrosi atunci cand este timpul sa inlocuiti atat filtrele HEPA, cat si cele cu carbon. In functie de utilizare si conditiile de mediu, filtrele vor dura aproximativ 6 luni si trebuie inlocuite in acelasi timp. Filtrul HEPA se va transforma de la alb la gri / negru atunci cand este murdar si necesita inlocuire. Este important sa intretineti si sa inlocuiti filtrele pentru a continua sa optimizati performanta purificatorului de aer.

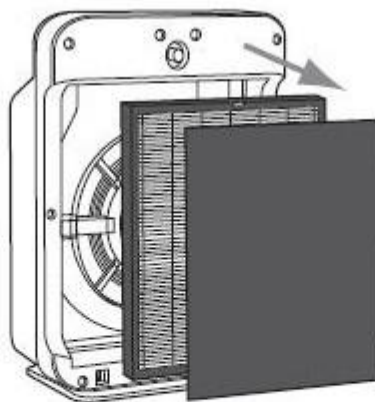
IMPORTANT: NU spalati si reutilizati filtrele.

INDEPARTARE SI INLOCUIRE FILTRU

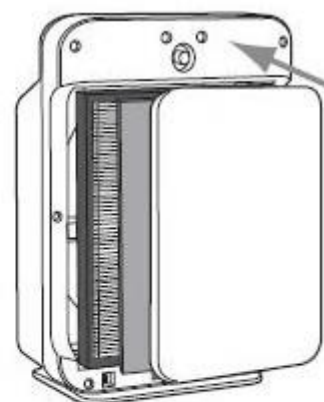
1. Opriti si deconectati unitatea.



2. trageți ușor partea superioară a panoului frontal și ridicați de la baza



3. îndepărtați filtrele



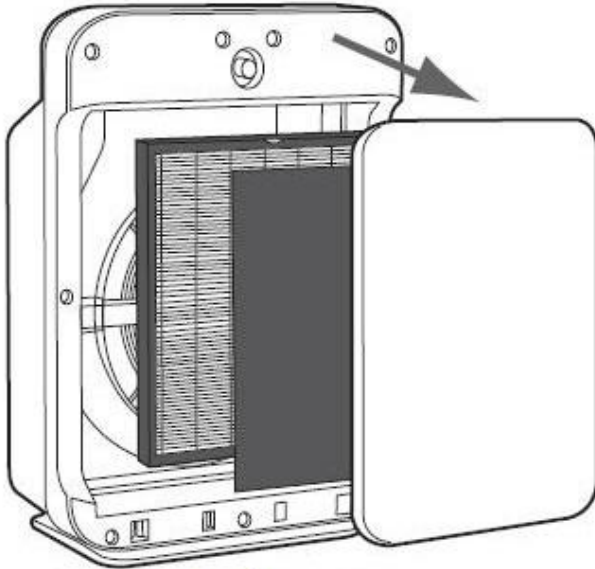
4. introduceți noile filtre în unitate - urmăriți săgețile de pe filtre pentru o instalare corectă

5. Intoarceți panoul frontal: introduceți mai întâi carligele de jos ale panoului, apoi închideți și asigurați-vă că este fixat bine.

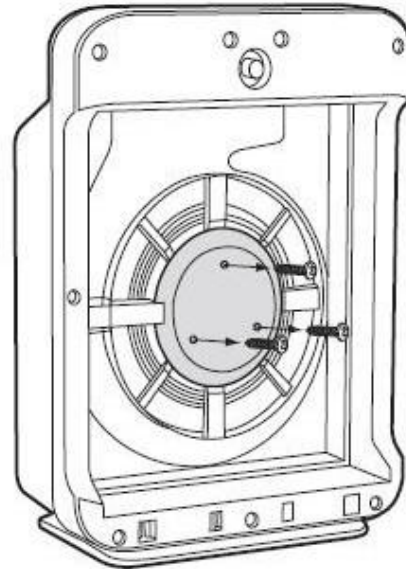
NOTA: instalarea corectă a filtrului și a panoului frontal sunt necesare pentru ca unitatea să poată fi pornită.

INSTALARE SI INLOCUIRE BEC UV-C

Indicator de inlocuire a becului UV: Lumina UV de pe afisaj se va inrosi atunci cand este timpul pentru inlocuirea becului UV.

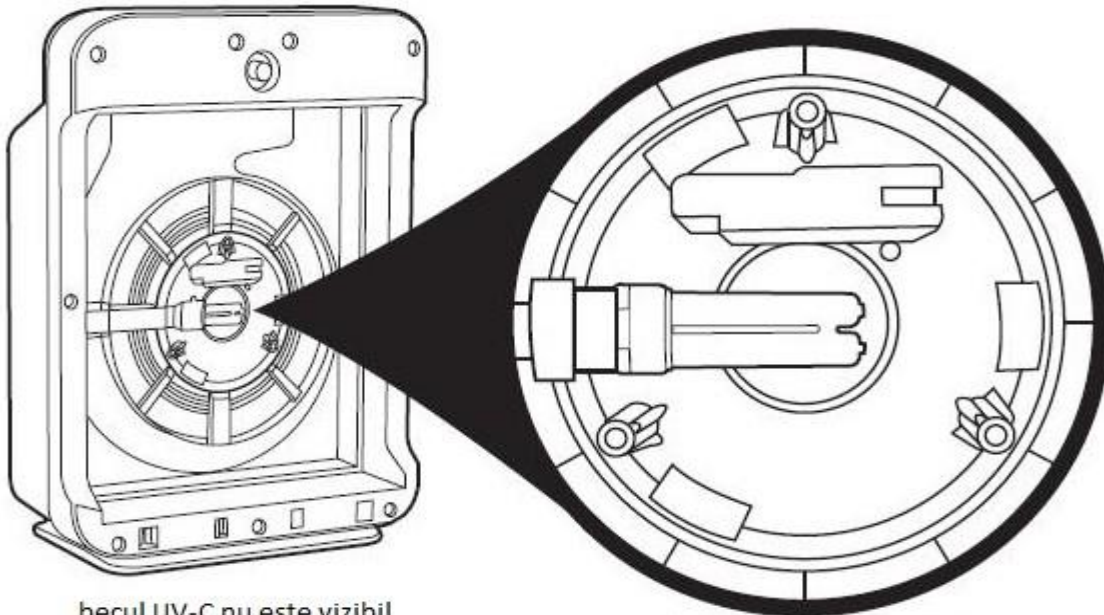


1. trageți și îndepărtați capacul frontal și filtrele



2. utilizați o șurubelniță pentru a scoate 3 șuruburi și îndepărtați scutul metalic al becului

3. Becul UV-C se îndepărtează apucând cu atenție becul cu o cârpă curată sau un șervet și se răsucește becul 1/4.



becul UV-C nu este vizibil până când scutul metalic nu este îndepărtat

4. Becul UV-C este reinstalat prin inversarea procesului de la pasul 3.
 5. Înșurubați scutul UV-C asigurându-vă că aliniați creșturile de pe scut cu suportul.
 6. Pentru a reseta indicatorul de înlocuire UV-C, mențineți apăsat butonul UV timp de 5 secunde.
- IMPORTANT:** becul UV-C trebuie înlocuit la fiecare 10-12 luni, în funcție de utilizare.

CURATARE SI INTRETINERE

- Aparatul trebuie sa fie deconectat inainte de a efectua orice curatare.
- Nu scufundati niciodata aparatul in apa sau alte lichide.
- Nu folositi niciodata agenti de curatare inflamabili sau abrazivi, cum ar fi benzenul sau bauturile spirtoase, pentru a curata aparatul.
- Curatati regulat interiorul si exteriorul corpului, pentru a preveni colectarea prafului in / pe unitate.
- Stergeti praful cu o carpa moale si uscata fantele de intrare si iesire a aerului, cat si corpul unitatii.

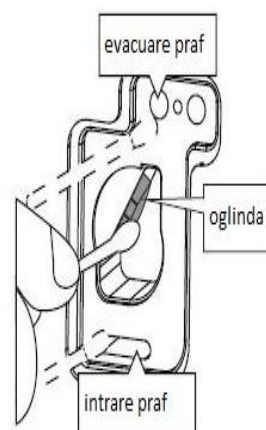
Curatare senzor de praf



1. folositi o perie uscata pentru a curata senzorul de praf



2. deschideti capacul



3. curatati fantele de intrare si evacuare a prafului si oglinda



4. inchideti capacul

DEPANARE

PROBLEMA	SOLUTIE
Unitatea nu functioneaza.	Verificati daca unitatea este conectata.
	Verificati daca filtrul este pozitionat corect.
	Verificati daca filtrul inlocuit este cel corect.
Unitatea se opreste pe neasteptate.	Verificati daca unitatea este conectata la o priza functionala.
	Verificati daca filtrul HEPA este bine fixat.
	Verificati daca capacul din spate este bine fixat.
Nu circula aer din unitate.	Deconectati unitatea. Verificati filtrele de pre-filtrare / carbune si HEPA.
	Curatati filtrele daca este necesar.
	Inlocuiti filtrul HEPA, daca este necesar.
Cresterea nivelului de zgomot.	Asigurati-va ca filtrele sunt curate. Inlocuiti daca este necesar.
Un miros neplacut este emis din unitate.	Asigurati-va ca filtrele sunt curate. Inlocuiti daca este necesar.

SPECIFICATII

Model	Descriere produs	Voltaj	Frecventa
9607	purificator aer cu senzor	220-240V	50Hz

CARACTERISTICI GENERALE ALE PURIFICATOARELOR ATENTE!

ACESTE SPECIFICATII SUNT CU CARACTER GENERAL SI DIFERA DE LA UN PRODUS LA ALTUL IN FUNCTIE DE MODELUL DE PURIFICATOR ACHIZITIONAT.

Purificatorul de aer este perfect pentru persoanele care sufera de alergii.

Filtrul HEPA capteaza 99,97% dintre alergeni, parul animalelor de companie, acarieni si polen.

“Pet Pure” este un agent antimicrobian adaugat la filtru pentru a inhiba dezvoltarea mucegaiului si a mirosurilor ce produc bacterii pe suprafata filtrului.

Mai mult decat un simplu filtru, lumina UV-C ucide germenii, in timp ce filtrul de carbune capteaza mirosurile.

Panoul de afisare digital, usor de utilizat, include controlul UV-C, un indicator de schimbare a filtrului si un cronometru de pana la 8 ore.

Treptele de viteza asigura controlul ridicat al alergenilor pana la modul de noapte silentios.

Strat de curatare:

1. Filtru HEPA

Capteaza 99% din praf si alergeni

2. Carbune + Filtru PCO

Capteaza si dizolva bacteriile aeriene si mucegaiul

3. Lumina UV-C

Functioneaza cu filtre pentru eliminarea germenilor si bacteriilor






4. Tratamentul TIO₂ (dioxid de titan)

Se combina cu UV-C pentru a reduce virusii

5. Tratament antimicrobian “PetPure”

Inhiba cresterea mucegaiului si mirosului ce produc bacterii pe suprafata filtrului

BENEFICII

-  Capteaza praf si alergeni
-  Reduce mirosurile neplacute
-  Filtru HEPA
-  Functionare silentioasa
-  Lampa UV-C ucide mucegaiul si germenii aeropurtati

- Capteaza alergeni: Filtrul HEPA capteaza 99,97% din alergeni, inclusiv parul pentru animale de companie, acarieni si polenul. “Pet Pure” este un agent antimicrobian adaugat la filtru pentru a inhiba cresterea mucegaiului si a mirosului cauzatoare de bacterii pe suprafata filtrului.
- Reduce mirosurile: filtrul de carbune reduce mirosurile obisnuite de la animale de companie, fumat si gatit.
- Lupta cu germenii: Tehnologia luminii UV-C functioneaza cu dioxid de titan pentru a reduce bacteriile, virusii, germenii si sporii mucegaiului.

CERTIFICAT DE CALITATE SI GARANTIE COMERCIALA

Felicitari, tocmai ati achizitionat un produs DEDEMAN, produs competitiv, unic, un semn clar al calitatii.

Conform prevederilor legale, consumatorii (respectiv persoanele fizice sau grupul de persoane fizice constituite in asociatii, care actioneaza in scopuri din afara activitatii sale comerciale, industriale sau de productie, artizanale sau liberale), intr-un termen de 2 ani de la livrarea produsului, vor avea dreptul:

- sa ceara vanzatorului aducerea la conformitate a produsului, in primul rand repararea produsului sau inlocuirea acestuia, fara plata,, cu exceptia situatiei cand aceasta masura este imposibila (daca nu se pot asigura produse identice pentru inlocuire) sau disproportionala (daca impune costuri nerezonabile vanzatorului);
- sa ceara reducerea corespunzatoare a pretului sau rezolutiunea contractului in cazul in care nu beneficiaza de repararea, inlocuirea produsului sau masurile reparatorii nu au fost luate intr-o perioada rezonabila. Rezolutiunea nu este posibila daca lipsa conformitatii este minora. Aceste drepturi nu aduc atingere prevederilor Codului Civil cu privire la raspunderea pentru vicii ascunse.
- „Orice reparare sau inlocuire a produselor va fi facuta in cadrul unei perioade de timp, stabilita de comun acord, in scris, intre vanzator si consumator, luandu-se in considerare natura produselor si scopul pentru care acesta a solicitat produsele. Perioada de timp stabilita nu poate depasi 15 zile calendaristice de la data la care cumparatorul, dupa caz, a adus la cunostinta vanzatorului lipsa de conformitate a produsului sau a predat produsul vanzatorului ori persoanei desemnate de acesta pe baza unui document de predare-preluare.”

Conform prevederilor art. 2 pct. a) din Legea nr. 449/2003 privind vanzarea produselor si garantiile asociate acestora, drepturile mentionate anterior se aplica **NUMAI CONSUMATORILOR PERSOANE FIZICE SAU GRUPURI DE PERSOANE FIZICE** care cumpara, dobandesc, utilizeaza sau consuma produse in afara activitatii lor profesionale sau comerciale.

1. Denumire produs: _____
2. Tip-model: _____
3. S/N: _____
4. Cumparator: _____
5. Adresa, telefon: _____
6. Importator: SC Dedeman SRL, Str. Tolstói, nr.8, Bacau
7. Adresa producator: _____
8. Declaratie de Conformitate nr: _____
9. Factura (bon) nr/data: _____

Perioada de garantie este de 24 luni de la data livrării pentru defectele de fabricatie si de material, in cazul achizitionarii de catre persoane fizice si utilizarii pentru uz casnic. Rolele usilor, garniturile, diuzele, racordurile (furtunuri) si cartusele nu fac obiectul garantiei deoarece sunt supuse uzurii in exploatare.

Perioada de garantie este de 6 luni de la data livrării pentru defectele de fabricatie si de material, in cazul achizitionarii de catre persoane juridice.

Durata medie de utilizare a produsului este de 5 ani cu conditia respectarii instructiunilor de montaj si utilizare ce insotesc produsul.

In cazul produselor cu hidromasaj, conectarea la rețeaua electrica trebuie realizata de un electrician autorizat cu respectarea normelor de protectie impotriva electrocutarii.

Pentru remedierea defectelor aparute in perioada de garantie sau inlocuirea produsului, clientii se vor adresa unitatii vanzatoare. Remedierea defectelor aparute se realizeaza in 15 zile calendaristice de la data la care a fost adusa la cunostinta lipsa conformitatii de catre client.

Certificatul este valabil numai insotit de factura sau bonul fiscal emise de unitatea vanzatoare.

GARANTIA COMERCIALA OFERITA DE DEDEMAN:

Compania DEDEMAN ofera aceasta garantie pentru ca are incredere in produsele comercializate.

Garantiile si politica de retur DEDEMAN nu afecteaza in niciun mod drepturile legale ale consumatorilor persoane fizice, asa cum sunt stabilite prin dispozitiile Legii nr. 449/2003 din 12/11/2003.

Prin urmare, orice defect de fabricatie gasit la produsele comercializate in cadrul magazinelor DEDEMAN este acoperit de serviciul de garantie

1. CONDITII DE GARANTIE:

1.1. Va rugam sa verificati daca ati primit produsul nedeteriorat. Daca descoperiti defecte de fabricatie, va rugam sa ne contactati imediat. Este important sa procedati astfel inainte de a incepe montarea produsului (unde/daca este cazul);

1.2. Termenul de garantie incepe sa curga de la data intrarii in posesie/data livrarii produsului;

1.3. Prezenta garantie reprezinta certitudinea calitatii unui produs si se aplica oricarui produs comercializat in magazinele DEDEMAN.

Nota! Certificatul este valabil numai insotit de factura sau bonul fiscal emise de magazinul DEDEMAN din care ati achizitionat produsul. Garantia nu se aplica in cazul revanzarii produselor sau pentru uz profesional.

2. DURATA GARANTIEI:

2.1. Garantia generala este de 2 ani pentru produsele a caror durata medie de utilizare nu este mai mica de 2 ani. Garantia face referire la uzura produsului de-a lungul timpului, in conditii normale.

2.2. Garantiile comerciale pentru produsele de folosinta indelungata sunt prezentate individual. Garantiile comerciale sunt cele valabile la momentul achizitiei produsului;

2.3. Acolo unde nu se specifica altfel, durata medie de utilizare a produselor achizitionate din magazinele DEDEMAN coincide cu durata garantiei conventionale oferita pentru respectivele produse in situatia respectarii conditiilor de transport, manipulare, depozitare si exploatare.

3. REPARATII IN GARANTIE:

3.1. Prin prezentul certificat se garanteaza caracteristicile produsului, in situatia in care clientul respecta prescriptiile de montare, utilizare, depozitare, conservare si transport;

3.2. Produsul nu este garantat impotriva utilizarii defectuoase. In cazul depozitarii sau utilizarii necorespunzatoare, a lovirii, deteriorarii prin alte mijloace sau a interventiilor neautorizate produsul isi pierde garantia;

3.3. In cadrul termenului de garantie se asigura remedierea gratuita a defectelor aparute si reclamate de cumparator sau inlocuirea produsului cu altul similar;

3.4. Returnarea contravalorii se face numai daca produsul nu poate fi reparat sau inlocuit;

3.5. Produsele de folosinta indelungata ce inlocuiesc produse defecte, vor beneficia de un nou termen de garantie; produsele de folosinta indelungata defectate in termenul de garantie legala de conformitate, cand nu pot fi reparate sau durata cumulata de nefunctionare depaseste 10% din durata termenului legal de garantie, la cererea cumparatorului vor fi inlocuite sau se va restitui contravaloarea acestora. In cazul acestor produse se va completa obligatoriu documentul „Talon produse folosinta indelungata”.

4. PIERDEREA GARANTIEI:

Garantia produsului devine nula sau inaplicabila in urmatoarele conditii:

4.1. Neprezentarea facturii/chitantei/bonului fiscal impreuna cu certificatul de garantie semnat;

4.2. Incredintarea produsului spre a fi remediat de alte firme/persoane nerecunoscute de vanzator;

4.3. Nerespectarea de catre cumparator a conditiilor de transport/manipulare/depozitare/instalare;

4.4. Desigilarea, montarea produsului de catre persoane necalificate/neautorizate, acolo unde este cazul;

4.5. Constatarea de catre reprezentantul vanzatorului/reprezentant service/reprezentant furnizor a faptului ca defectul reclamat este din vina cumparatorului (urme de lovituri, sparturi sau alte urme cauzate de utilizare/intretinere defectuoasa).

4.6. Folosirea produsului in regim industrial, in locuri publice sau in scopuri profesionale fara acordul companiei DEDEMAN;

4.7. Interventia, repararea sau modificarea produsului (debitare, gaurire, vopsire, lipirea altor repere);

4.8. Garantia nu se acorda produselor depozitate sau asamblate incorect, folosite inadecvat sau in alte

- scopuri, alterate sau curatate prin metode improprii sau cu substante neadecvate;
- 4.9. Garantia nu acopera uzura normala a produsului, taieturi, incendierea, deteriorarea, furtul, decolorarea produsului sau a unor parti componente in urma expunerii la soare sau la o alta sursa puternica de caldura sau in urma contactului cu apa, vopsirea produsului de catre client, deteriorari ale produsului in urma unor calamitati, ruperea sau zgarierea produsului ca urmare a lovirii sale, defecte produse de depozitarea in conditii de umiditate, curatarea cu substante neadecvate, spargerea, zgarierea si ciobirea produselor din sticla, materiale casante, oglinda, fete usi si etajere;
- 4.10. Garantia nu se aplica in cazul revanzarii produselor sau utilizarii in scop profesional.

ATENTIE:

Bateriile, becurile obisnuite, becurile cu halogen (scoase din cutia originala) NU se returneaza si NU se inlocuiesc decat din motive de calitate;

Covoarele, pernele, pilotele, saltelele pentru copii si saltelele pentru canapele NU se returneaza si NU se inlocuiesc decat din motive de calitate;

Produsele vandute la metru si cele din materiale textile, precum si produsele personalizate la cererea si dupa specificatiile clientului (ex: lenjerii de pat, prosoape, perdele etc.). NU se returneaza si NU se inlocuiesc decat din motive de calitate.

Plantele si produsele complementare NU se returneaza si NU se inlocuiesc.

IMPORTANT DE RETINUT:

In cazul in care constatati deteriorari (lovituri/defecte) la produsele livrate la domiciliu, va rugam sa contactati numarul unic de contact 0234.525.525 - SERVICIUL SUPTOR CLIENTI, iar un coleg dedicat va va consilia corespunzator/sprijini in rezolvarea problemei; de asemenea, ne puteti adresa intrebari/sugestii pe adresa de email: suportclienti@dedeman.ro.

Cum vom proceda mai departe pentru a va ajuta in rezolvarea solicitarii dumneavoastra?

- Solicitarea dumneavoastra va fi analizata corespunzator de catre un responsabil de proces din magazin, iar in maxim 24 ore de la inregistrarea apelului dumneavoastra, vi se va prezenta o solutie telefonica, urmand ca ulterior sa va deplasati in cel mai apropiat magazin pentru a va solutiona problema.
- Compania DEDEMAN isi rezerva dreptul de a retrage sau introduce partial sau complet orice produs vandut in magazinele sale.
- Clientului nu i se mai poate inlocui produsul daca acesta sau parti componente ale acestuia nu se mai afla in gama de vanzare DEDEMAN. In acest caz, oferim spre alegerea clientului produse similare din gama noastra sau i se va restitui contravaloarea produsului de la momentul achizitiei.

Vanzator,
Semnatura si stampila

Cumparator,

Am primit indicatiile de utilizare,
manipulare si transport.

REPARATII EFECTUATE IN PERIOADA DE GARANTIE

1		2		3	
Data intrarii		Data intrarii		Data intrarii	
Data iesirii		Data iesirii		Data iesirii	
Tehnician service		Tehnician service		Tehnician service	
Semnatura si stampila		Semnatura si stampila		Semnatura si stampila	

Mențiunile privind reparațiile efectuate în perioada de garanție se fac pe verso

S.C. DEDEMAN S.R.L.
Str. Alexei Tolstoi Nr. 8
Bacau, Romania
Tel.: 0234 525 525
www.dedeman.ro

