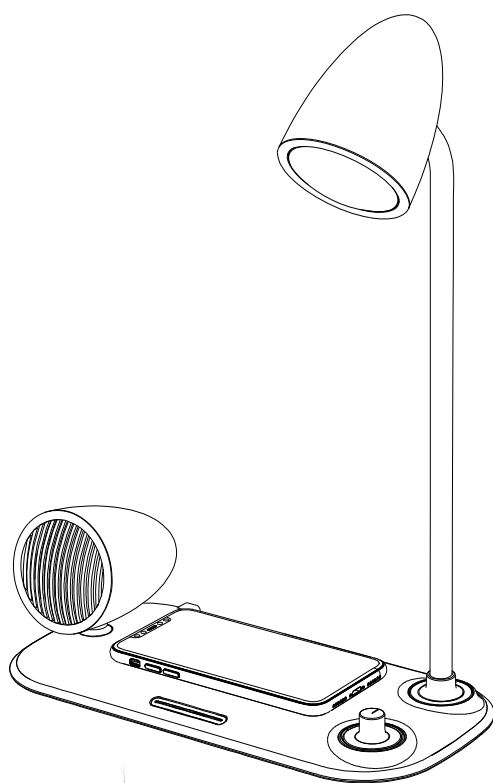




NOSTALGIA
Încărcător de birou wireless+
Boxa Bluetooth +Lampă de birou
TLL151361-TLL151371
Manual de utilizare

A silhouette of a city skyline with various skyscrapers of different heights and shapes, some with small windows lit up, set against a dark background.

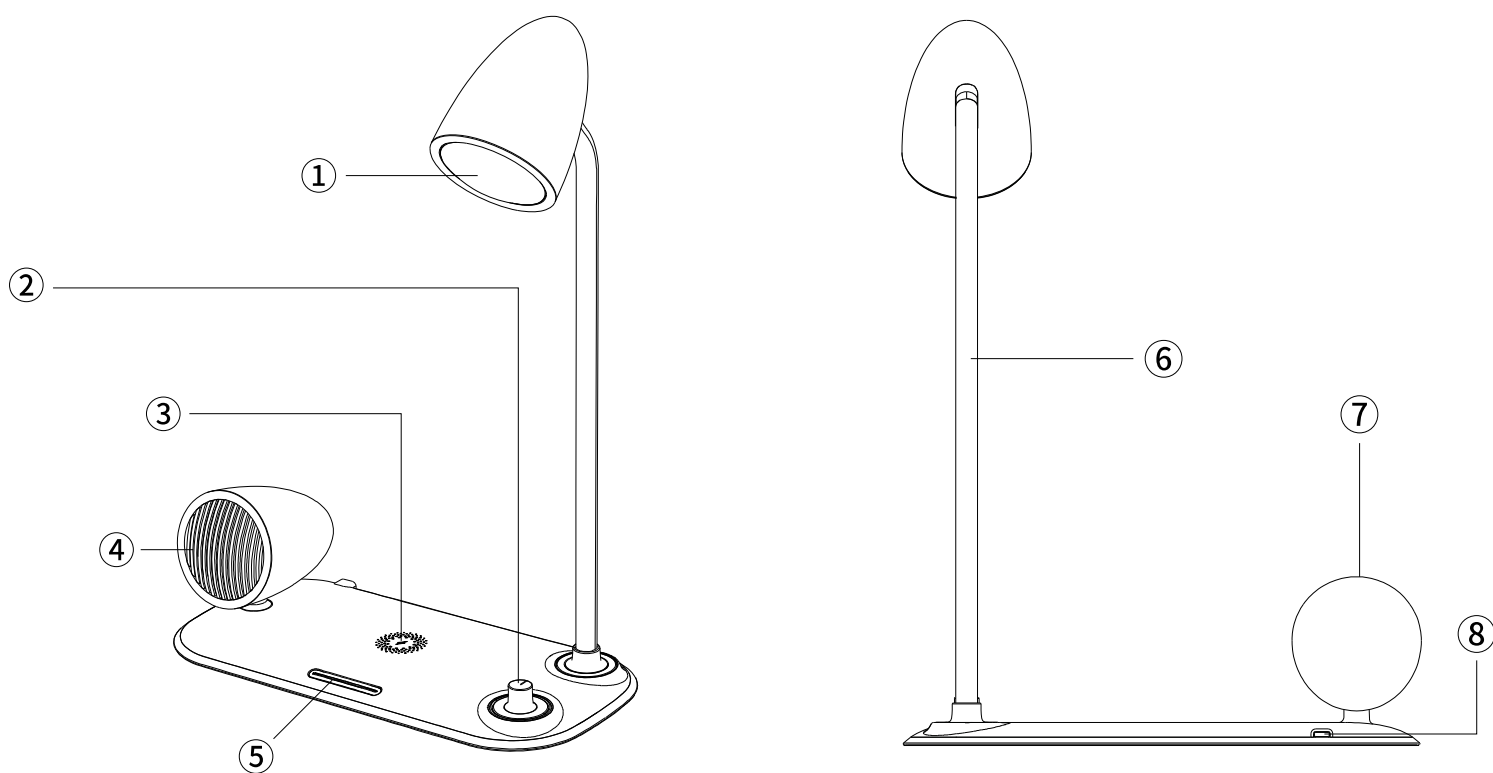
INTO YOUR FUTURE

Vă mulțumim că ați ales Tellur!

Vă rugăm să citiți cu atenție acest manual de utilizare înainte de a folosi produsul și păstrați-l în siguranță pentru referințele viitoare.

Notă! Pentru a vă asigura că funcția de încărcare wireless funcționează în siguranță și eficient, trebuie să utilizați un adaptor DC 5V/2A sau 9V/2A (QUALCOMM Quick Charger 2.0 sau 3.0) și un cablu de încărcare rapidă Type-C (dacă nu utilizați adaptorul corespunzător și cablul de încărcare rapidă, încărcătorul nu poate încărca rapid telefonul sau poate chiar deteriora încărcătorul).

1. Diagrama produsului



1. Lampă LED
2. Buton comutator de funcție
3. Zona de încărcare fără fir
4. Difuzor
5. Indicator luminos LED
6. Stâlp susținere lampă
7. Carcasă difuzor
8. Port de intrare pentru alimentare type C.

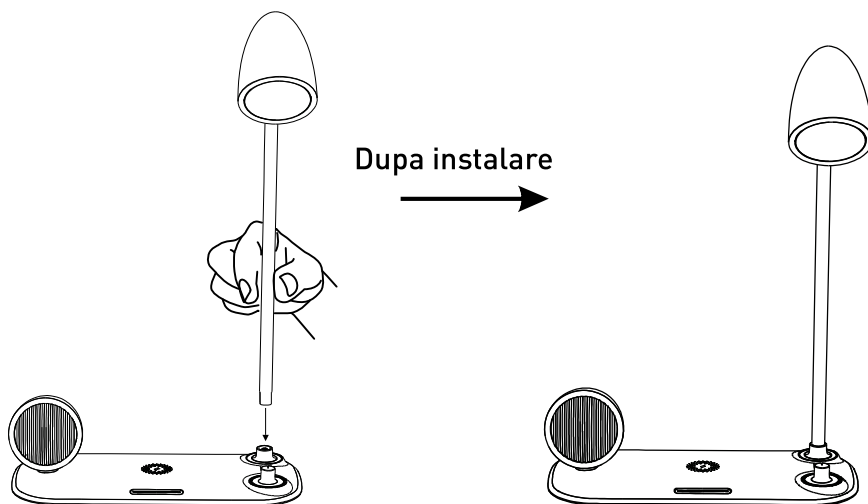
2. Descrierea produsului

Faceți cunoștință cu Nostalgia, un dispozitiv 3 în 1, retro și modern în același timp. O lampă de birou pentru a-ți lumina viața, cu un stil care restaurează modurile străvechi. Un difuzor Bluetooth pentru a te bucura de muzică și pentru a fi prezent pe scenă. De la eleganță la clasic. Fulgerul fantastic și ritmul superb creează un carnaval plin de melodie. Combinând distracția cu funcționalitatea, Nostalgia Lamp, va menține bateria telefonului dvs. la 100% prin funcția de încărcare wireless Qi. Forma este simplă și delicată cu stil antic care te duce la nostalgie. Calitate superioară a sunetului. Bucurați-vă de vremuri bune!

3. Etapele de instalare și funcționare

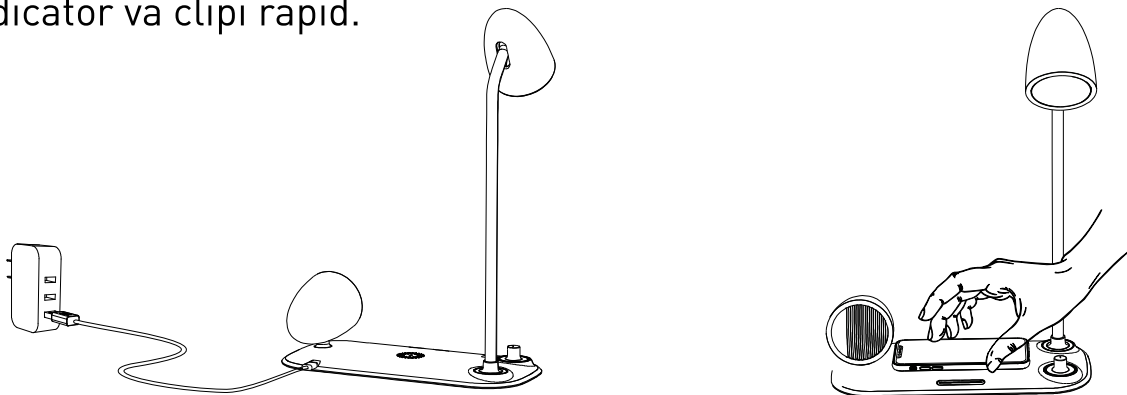
Instalare

– Aliniați stâlpul lămpii de lumină cu priza de curent continuu și instalați-l pe corpul principal.



Conectarea la sursa de alimentare și operația de încărcare wireless:

1. Conectați dispozitivul la un adaptor 5V2A sau 9V/2A QC3.0 printr-un cablu de încărcare rapidă de tip C, pentru a porni alimentarea. Indicatorul LED va clipi de două ori atunci când este pornit.
2. Așezați smartphone-ul pe zona de încărcare wireless. Indicatorul LED va rămâne pornit până când telefonul este încărcat complet și a trecut 1 minut.
3. Atunci când un obiect străin este detectat între telefon și zona de încărcare wireless, LED-ul indicator va clipi rapid.

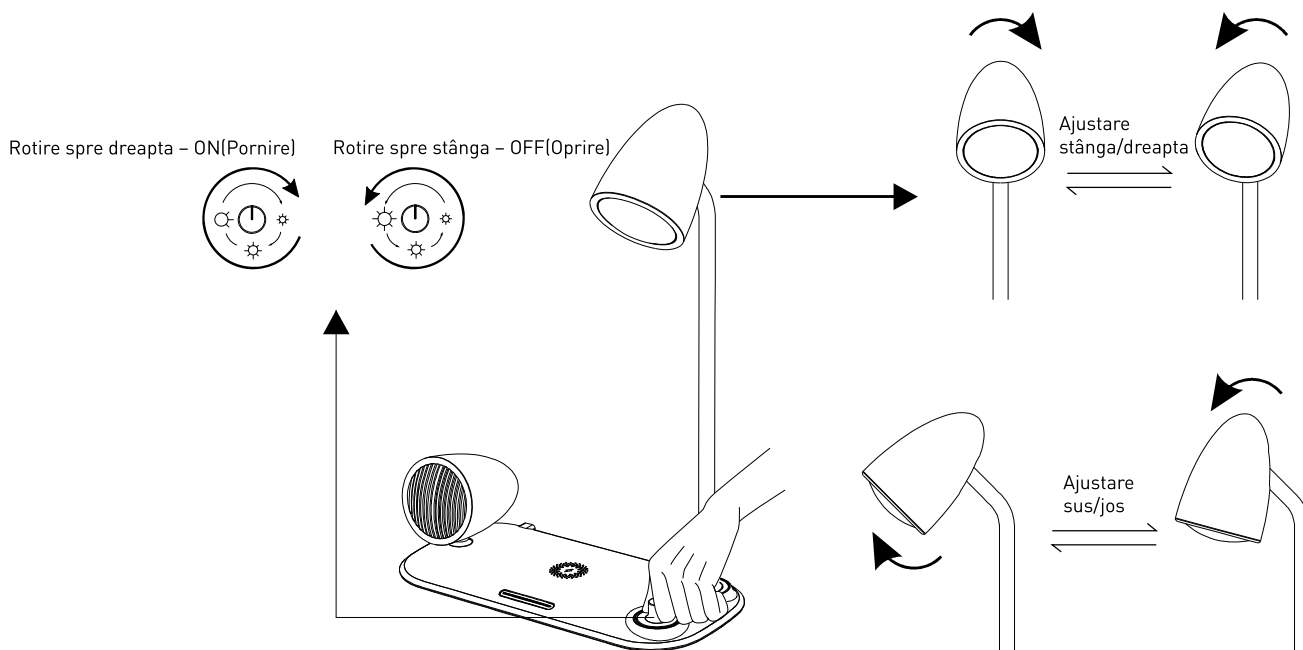


Dispozitive compatibile

1. Apple: iPhone 13, iPhone 13 mini, iPhone 13 Pro, iPhone 13 Pro Max, iPhone 12, iPhone 12 Mini, iPhone 12 Pro, iPhone 12 Pro Max, iPhone 11, iPhone 11 Pro, iPhone 11 Pro Max, iPhone X, iPhone XS, iPhone XS Max, iPhone XR, iPhone 8, iPhone 8 Plus.
 2. Samsung Galaxy S: 21 5G, 21+ 5G, 21 Ultra 5G, FE 5G, 20 5G, 20+5G, 20 Ultra 5G, 10, 10+, 10e, 9, 9*, 8, 8+, 7, 7 Edge, 6, 6 Edge, 6 Edge+ 6 G9209, 6Active; Galaxy Note: 10, 10e, 10+, 9, 8, 7, 6, 5.
 3. LG: G2 (VS980, Verizon version), G3, G6, G6+, G7, G7 ThinQ, G7+ ThinQ, G8, G8ThinQ, V30, V30+/35, V40 Thin Q, V50 Thin Q, LG Lucid2 (VS870), LG Optimus F5 (As870), LG Optimus Vu3, Spectrum 2, Optimus G Pro, Optimus Vull, Optimus LTE 2, etc.
 4. Motorola: Droid Turbo, Droid Turbo 2, Droid 5, Moto Maxx, Ultra M, Moto X Force.
 5. HUAWEI: P50, P50 Pro, Mate 40 Pro, Mate 40 Pro+, Mate 40 RS, Mate 30, Mate 30 RS, Mate 30 Pro, Mate 30E Pro, P40 Pro, P40 Pro+, P30 Pro, Mate 20 Pro, Mate RS.
 6. Xiaomi: 11 Ultra, 11 Pro, 11, 10s, MIX4, 10, 10 Pro, 9, 9 Pro, 9X, MIX 3, MIX 2S.
- !Inclusiv, alte dispozitive cu receptor de încărcare wireless încorporat (pentru cele care nu au, trebuie să se adauge un receptor de încărcare fără fir).
 Notă: Toate dispozitivele trebuie să îndeplinească standardul Qi

Funcționarea lămpii LED:

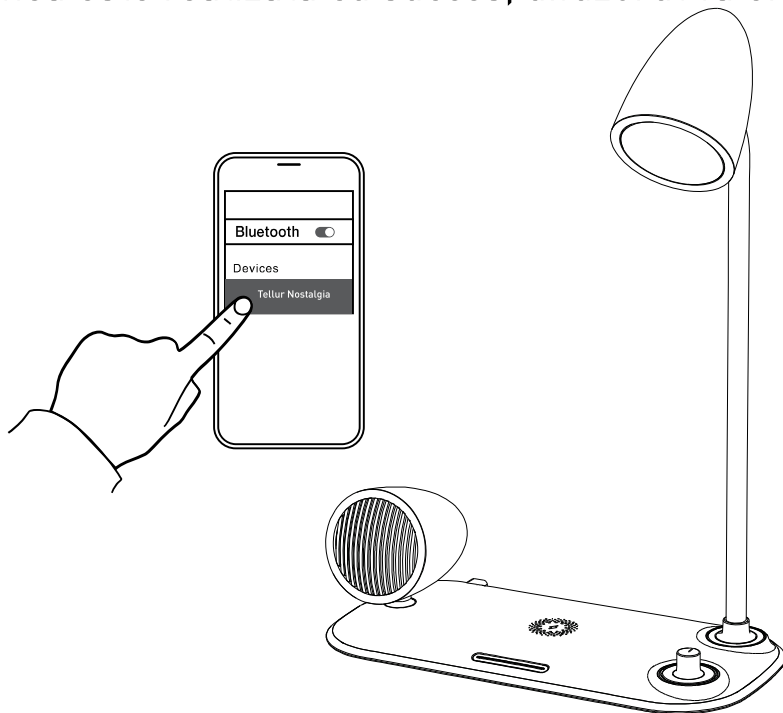
1. Unghiul poate fi reglat în sus/în jos la 90 de grade, iar stânga/dreapta la 60 de grade.
2. Rotirea comutatorului spre dreapta va aprinde lumina și va crește intensitatea treptat până la maxim.
3. Rotirea comutatorului spre stânga va scădea treptat intensitatea luminii și, în cele din urmă, va opri lumina.



***Notă - Intensitatea luminii nu poate fi ajustată dacă difuzorul Bluetooth este pornit și utilizat

Funcționarea difuzorului Bluetooth:

1. Apăsați și mențineți apăsat comutatorul rotativ timp de 2 secunde pentru a porni difuzorul.
2. Difuzorul va intra în starea de asociere sau se va conecta automat la ultimul dispozitiv cunoscut.
3. Porniți funcția Bluetooth pe telefon / tabletă / PC etc.... și căutați: Tellur Nostalgia.
4. Când conexiunea este realizată cu succes, difuzorul va emite un scurt sunet de notificare



Utilizarea comutatorului rotativ in modul Bluetooth:

1. Rotirea comutatorului la dreapta va crește volumul până la maxim. (un sunet prompt va marca volumul maxim).
2. Rotirea comutatorului la stânga va reduce volumul până la minim.
3. Apăsați scurt comutatorul pentru a reda / întrerupe.
4. Apăsați lung comutatorul pentru a porni / opri difuzorul

4. Specificații tehnice

Intrare: DC 5V/2A, 9V/2A

Port intrare: Type-C

Putere încărcare wireless: 15W(Max), 10W, 7.5W, 5W

Distanța de transmisie (telefon): ≤6mm

Rata de conversie: >75%

Compatibilitate încărcare wireless: Încărcare rapidă*: iPhone 13 mini/ 13/ 13 Pro/ 13 Pro Max/ iPhone 12 mini/ 12/ 12 Pro/ 12 Pro Max, iPhone 11/ 11 Pro/ 11 Max, iPhone XR/ X/ XS Max/ XS, iPhone8/ 8 Plus, Samsung S22 ULtra/ S22+/ S22/ S21 Ultra/ S21+/ S21/ Note 20 Ultra/ Note 20/ S20 FE/ S20 Ultra/ S20+/ S20/ S10+/ S10/ S10e/ S9/ S9+/ S8/ Note 8/ S7 Edge, Google 5, LG G6, LG G6 Plus, LG V30 și alte dispozitive compatibile Qi.

Încărcare fără fir standard pentru toate telefoanele compatibile Qi

*Pentru încărcarea rapidă fără fir este necesar un adaptor rapid QC2.0 (neinclus)

Protecții de siguranță: Supratensiune, controlul temperaturii și detectare obiecte străine

Versiune Bluetooth: 5.1

Raza de acțiune: 10M

Putere nominală: 5W

Dimensiune difuzor: 50mm

Nume conectare Bluetooth: Tellur Nostalgia

Putere de iluminare: 2W

Reglare multi-unghi: Verticală 90° , Orizontală 60°

Dimabil: Da

Lumeni: 26LM

Temperatura culoare: 3000K

Durata de viață: 50,000H

Unghi iluminare: 120°

Material: ABS

Culori disponibile: Negru, Alb

Dimensiuni produs: 290 x 140 x 406mm

Greutate produs: 600gr

Atenție!

1. Vă rugăm să păstrați dispozitivul departe de apă sau alte lichide.
2. Dacă trebuie să curățați dispozitivul, vă rugăm să vă asigurați că nu este conectat la sursa de alimentare.
3. Nu dezamblați sau modificați dispozitivul.
4. Domeniul de temperatura al mediului de lucru al produsului: -20°C ~ 45°C grade.

5. Depanare

1. Dacă vă confrunțați cu o încărcare întreruptă sau lentă, verificați următoarele:
 - Partea din spate a telefonului nu ar trebui să aibă nici un metal, pop socket sau carduri de credit.
 - Așezați telefonul în centrul suprafeței de încărcare (acest lucru permite bobinei de încărcare din telefon să se alinieze cu cea din interiorul încărcătorului wireless).
 - Husa telefonului nu trebuie să depășească 5 mm grosime, pentru o încărcare eficientă.
2. Dacă nu reușiți să vă încărcați dispozitivul, încercați următoarele:
 - Vă rugăm să reporniți telefonul mobil și să testați cu alt cablu USB.
 - Vă rugăm să verificați dacă indicatorul Led se aprinde sau nu.
 - Vă rugăm să verificați dacă adaptorul este QC3.0 Quick Charger (Ieșire 9V/2A) sau nu. Adaptorul original pentru iPhone nu se potrivește cu încărcătorul wireless.
 - Vă rugăm să verificați grosimea carcasei telefonului ($\leq 5\text{mm}$).
3. Dacă utilizați încărcătorul wireless recomandat cu adaptorul QC3.0 și ați eliminat eventualele obstrucții de încărcare, dar întâmpinați în continuare probleme, încercați:
 - Înlocuirea cablului care conectează încărcătorul wireless cu sursa de alimentare.
 - Verificați dacă adaptorul de alimentare funcționează corect.
 - Repornirea telefonului.
 - Deconectați adaptorul și reintroduceți-l.

Informatii privind deseurile de echipamente electrice si electronice (DEEE)

Deseurile de echipamente electrice si electronice (DEEE) pot contine substante periculoase ce au un impact negativ asupra mediului si sanatatii umane, in cazul in care nu sunt colectate separat.

Acest produs este conform cu Directiva UE DEEE (2012/19/UE) si este marcat cu un simbol de clasificare a deseurilor de echipamente electrice si electronice (DEEE), reprezentat grafic in imaginea alaturata.

Aceasta pictograma indica faptul ca DEEE nu trebuie amestecate cu deseurile menajere si ca ele fac obiectul unei colectari separate.

Avand in vedere prevederile OUG 195/2005 referitoare la protectia mediului si O.U.G. 5/2015 privind deseurile de echipamente electrice si electronice, va recomandam sa aveti in vedere urmatoarele:

- Materialele si componentele folosite la constructia acestui produs sunt materiale de inalta calitate, care pot fi refolosite si reciclate.
- Nu aruncati produsul impreuna cu gunoiul menajer sau cu alte gunoaie la sfarsitul duratei de exploatare.
- Transportati-l la centrul de colectare pentru reciclarea echipamentelor electrice si electronice unde va fi preluat in mod gratuit.
- Va rugam sa luati legatura cu autoritatile locale pentru detalii despre aceste centre de colectare organizate de operatorii economici autorizati pentru colectarea DEEE