

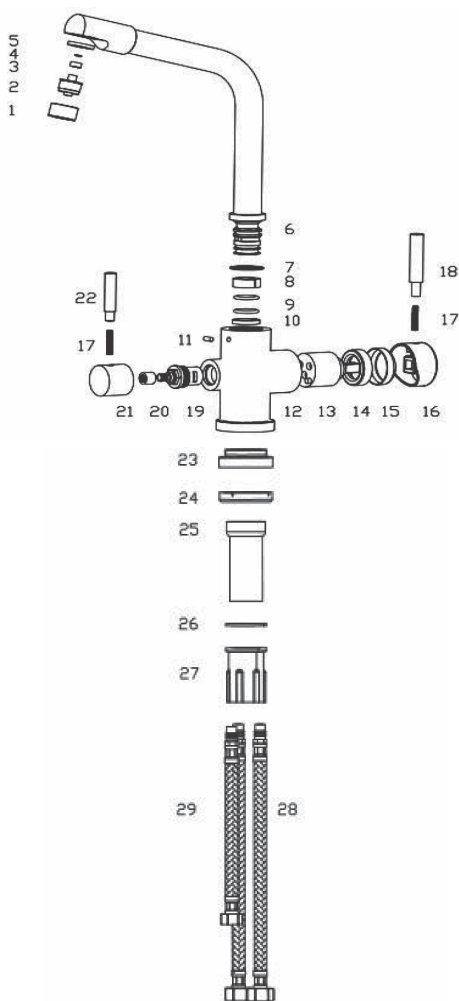
AQUAPHOR®

water filters

Robinet de bucătărie cu trei căi model C126

Manual de utilizare

Robinetul de bucătărie cu trei căi - C126 permite utilizarea apei de la robinet (calde și reci) și a apei filtrate într-un singur loc!



1. Inel decorativ
2. Difuzor
- 3-4. Oring cu diametru mic
5. Oring cu diametru mare
6. Pipă
7. Inel de etanșare
8. Piuliță de fixare pipă
9. O-ring, 2 bucăți
10. Garnitură
11. Șurub Allen
12. Corpul robinetului
13. Un cartuș pentru apă caldă și rece
14. Bușă filetată
15. Inel decorativ
16. Capac
17. Șurub Allen pentru montarea mânerelor
18. Mâner mare
19. Cartuș ceramic
20. Manșon din plastic
21. Capac mic
22. Mâner mic
23. Bază corp robinet
24. Garnitură etanșare
25. Țeavă filetată
26. Garnitură
27. Piuliță fixare
28. Furtune flexibile de racordare pentru apă rece și apă fierbinte
29. Furtun flexibil de conectare pentru apă purificată

Specificatii tehnice

Presiunea maximă a apei	0.63 MPa
Temperatura apei reci	+4...+ 38 °C
Temperatura apei calde	to 75 °C
Temperatura apei filtrate	4...+ 38 °C
Greutate Ansamblu robinet	2.01 kg

Conține

Ansamblu robinet	1 pc.
Furtune flexibile de racordare pentru apă rece și apă fierbinte (27), L = 600 mm, G1 / 2 "	2 pcs.
Furtun flexibil de conectare pentru apă filtrată (28), L = 370 mm, G3 / 8 "	1 pc.
Bază corp robinet (23)	1 pc.
Garnitură etanșare(24)	1 pc.
Țeavă filetată (25)	1 pc.
Garnitură (26)	1 pc.
Adaptor pentru tub JG 1/4 "	1 pc.
Manual	1 pc.
Pachet	1 pc.

Instalare

Vă rugăm să citiți aceste instrucțiuni înainte de a încerca să instalați robinetul.

1. Faceți o gaură în chiuvetă (blat) cu diametrul de 35 mm.
2. Înșurubați furtunele flexibile în orificiile (3 buc.), situate în partea de jos a corpului robinetului (12), ghidate de căptușeala de desemnare a culorilor și instrucțiunile din Figura 2. Pentru a conecta purificatoarele de apă care utilizează tubul JG 1/4 ", utilizați un adaptor (inclus).
3. Introduceți 28-29 prin piesa 27-26-25.
4. Pe blat se așează 24-23
5. Se înfiletează piesa 25 prin blat și fixam corpul robinetului 12
6. La final strângem piesa 27 pentru a fixa intreg ansamblu.
6. Așezați robinetul într-o poziție dorită și strângeți piulița 27 pe țeava filetată până la capăt.

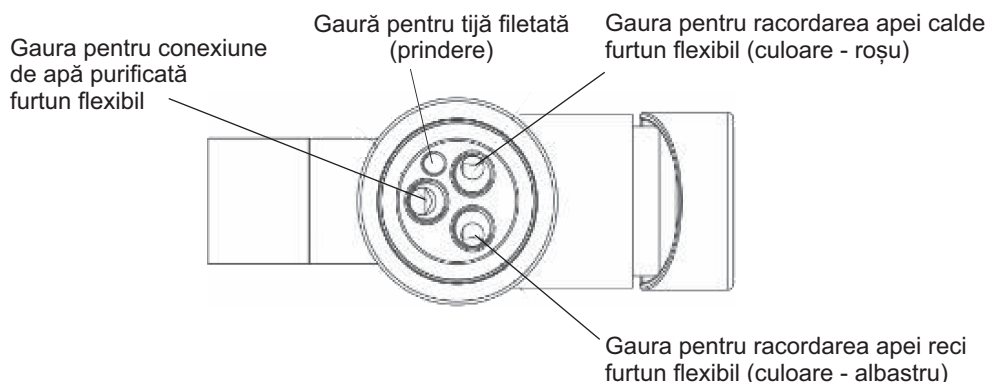
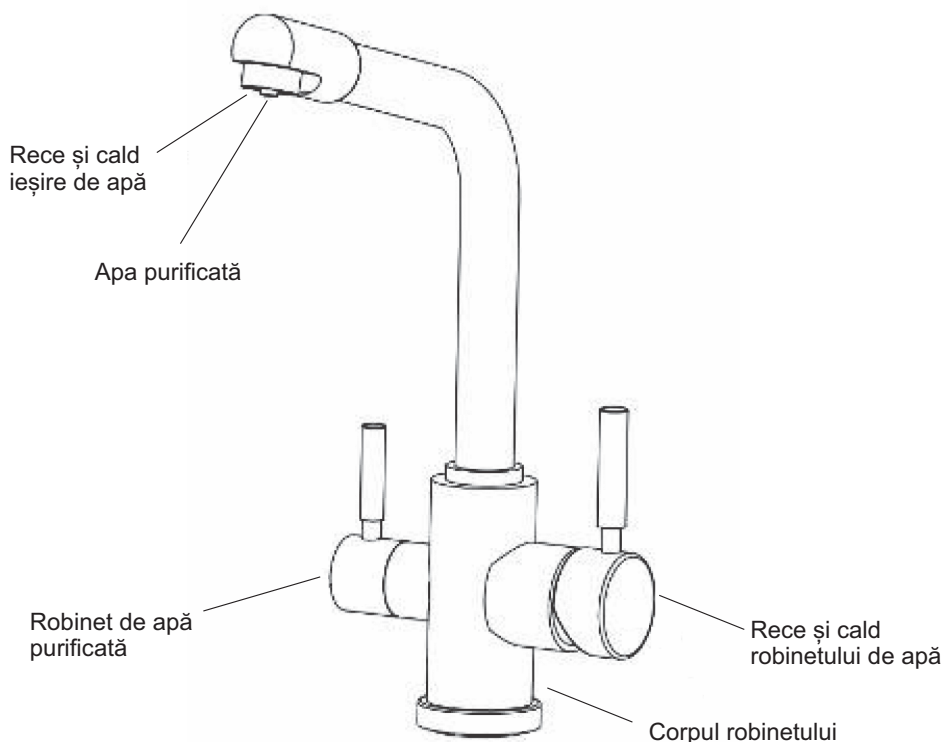


Figura 2. Furtunuri flexibile și tijă filetată de legătură



Recomandări pentru utilizare și îngrijire

- Ștergeți produsul cu o cârpă moale ,neabrazivă.
- Nu utilizați produse de curățat abrazive pentru a curăța suprafețele robinetului, precum și substanțe chimice caustice și solvenți.
- Atunci când utilizați produsul în zone cu apă dură, se recomandă curățarea periodică a depunerilor de pe suprafața robinetului.
- Clătiți frecvent.

DECLARATIE DE CONFORMITATE

S.C. AQUA BIOSAN S.R.L., CUI RO31050300, inregistrata la ORC cu J13/934/2015, si S.C. AQUAPHOR PURITY S.R.L., CUI RO23337669 , inregistrata la ORC cu J13/937/ 2009, avand sediul social in Constanta, Str. Slt. Petre Papadopol, nr. 14, prin reprezentantul legal LUPASCIUC DIANA , in calitate de Administrator, declaram pe propria raspundere, cunoscand prevederile art.292 Cod Penal cu privire la falsul in declaratii si regimul produselor si serviciilor care pot pune in pericol viata, sanatatea, securitatea muncii si protectia mediului, faptul ca bateria C126 seria AQUAPHOR fac obiectul acestei declaratii de conformitate nu pun in pericol viata, sanatatea si securitatea muncii, nu produc impact negativ asupra mediului si sunt in conformitate cu normele stabilite in Directiva Europeana 98/83/CE din 03.11.1998, privind calitatea apei destinate consumului uman. Productia Companiei AQUAPHOR este certificata ISO 9001:2015 de catre SGS – SYSTEM CERTIFICATION si detine Avize sanitare in conformitate cu Ordinul Ministrului Sanatatii nr.275/2012, in baza art.12 din Legea 458/2002.

Administrator

Lupasciuc Diana



CERTIFICAT DE GARANTIE

Producator -. Aquaphor International OÜ
Str. L.Tolstoi 2A, Sillamäe, Estonia, 40231

Nr. ___ din _____

Cumparator _____

Vanzator _____

Data vanzarii _____ /Stampila/

Garantia de conformitate a bateriei conform prevederilor OG 21/1992 si Legii 449/2003 este de 24 luni de la data vanzarii, cu exceptia consumabilelor. Pentru deficiente in perioada de garantie, va rugam sa va adresati vanzatorului produsului. Pe loc vor fi solutionate neconformitatile produselor prin inlocuirea lor cu altele. Nu se acorda garantie pentru deficiențele provocate din cauza: neglijentei sau neatenției in respectarea instructiunilor de utilizare; spargerilor si in general pagubelor mecanice datorate caderii, transportului necorespunzator. Orice reclamatie se insoteste de certificat si de bonul de cumparare. Solutionarile(reparatiile) nu vor depasi termenul de 15 zile de la data reclamatiei. Tel.0758048520, 0758048450, 0758048156.

AQUAPHOR®

Producător:
Aquaphor International OÜ,
L. Tolstoi 2A, Sillamäe,
40231, Eesti.
www.aquaphor.ro

Data fabricației și controlul calității

C126

Data cumpărării / ștampila retailerului

Robinetul de bucătărie este fără plumb.

Producătorul are dreptul să actualizeze designul robinetului
fără a face o notă prealabilă în certificat.