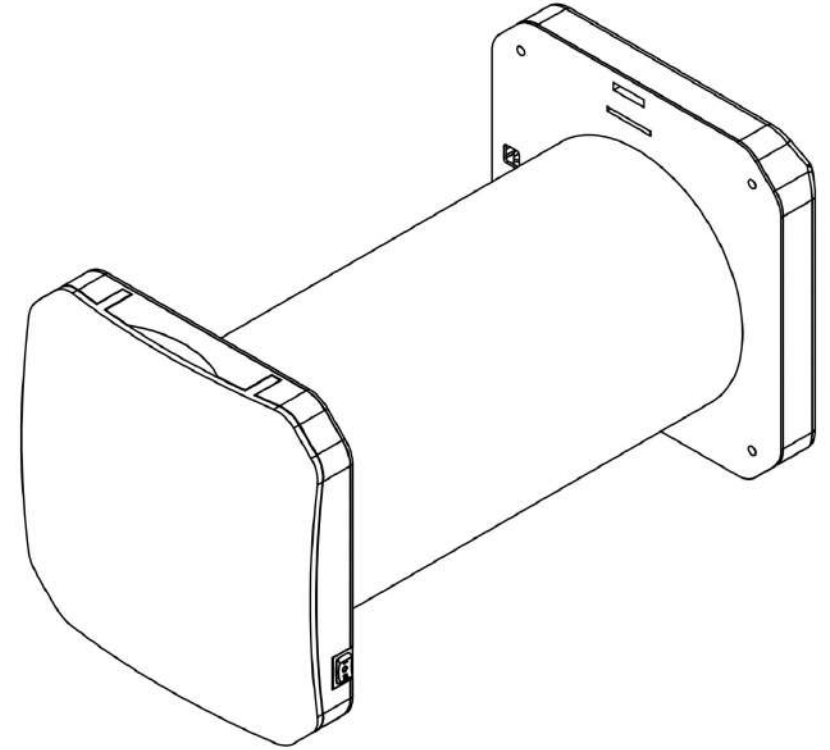




BSK Zephyr V2.0
Dispozitiv descentralizat de
recuperare a căldurii



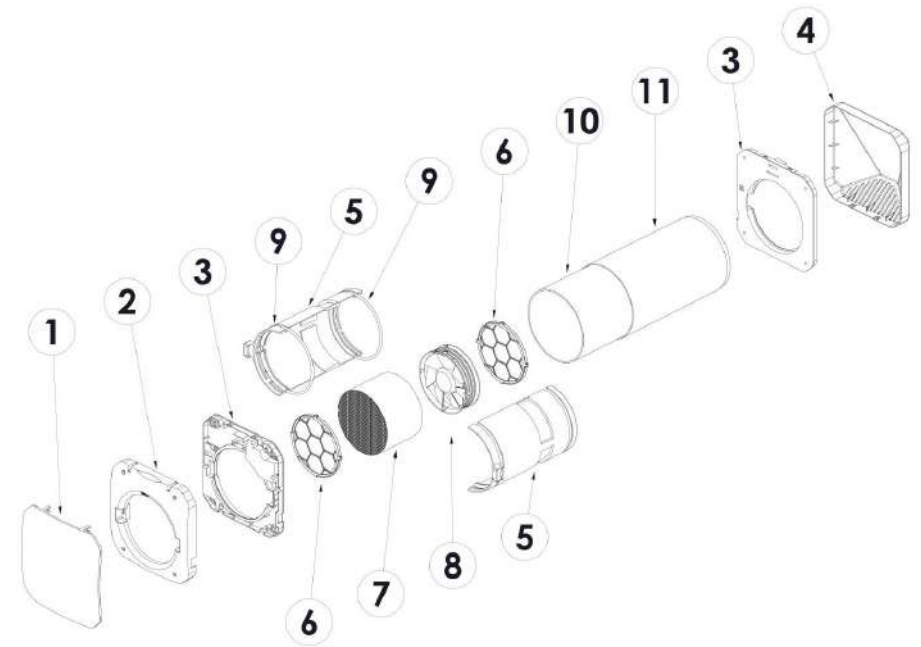
Manual de utilizare



BSK Havalandırma Ekipmanları A.Ş.
Mimar Sinan mah. Basra cad. No: 59 / A Sultanbeyli, İstanbul, Türkiye
www.bskhvac.com.tr

Listă Părți Componente

Pagina produsului pentru mai multe informații:



1. Partea capacului frontal
2. Partea interioară a capacului
3. Piesă de fixare de perete
4. Partea capotei exterioare
5. Partea capsulei
6. Filtre
7. Schimbător de căldură ceramic, ventilator cu 8,2 căi
9. Garnituri O-ring
10. Teava telescopica (piesa interioara)
11. Teava telescopica (piesa exterioara)

GARANȚIE

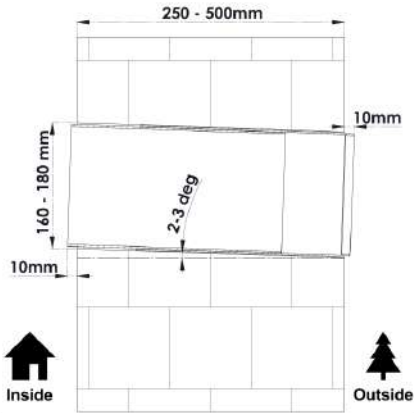
BSK garantează că unitățile de recuperare a căldurii pe care le-a produs sunt de bună calitate. Asigură repararea și schimbarea în perioada de garanție pentru defecțiuni care s-ar putea manifesta din defecte ale materialelor și ale componentelor, sau probleme de fabricație, precum și ventilator sau electronică. BSK nu își asumă nicio răspundere pentru daune cauzate de condiții de utilizare necorespunzătoare și iresponsabile sau de asamblare incorectă.

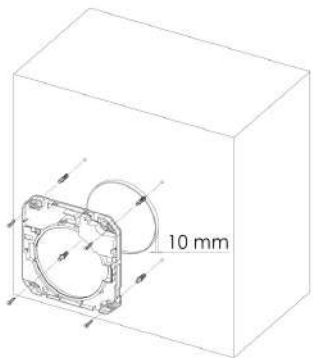
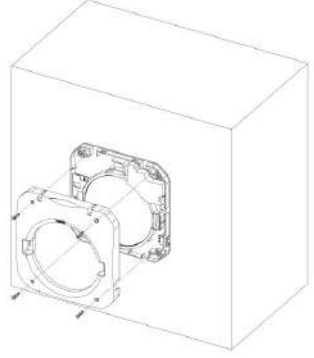
Defecțiuni legate de toate componentele mecanice și electrice, cum ar fi ventilatoare, motoare și circuitele, cauzate de modulele defecte sunt acoperite de garanție timp de 2 ani, începând de la data facturii către client.

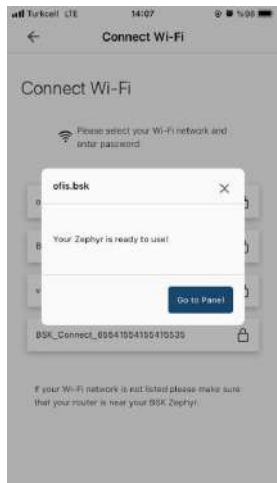
Dacă reparațiile sau modificările pieselor au fost efectuate fără permisiunea scrisă a BSK sau serviciul autorizat, dispozitivul nu va fi acoperit de garanție. Dispozitiv reparat defecțiuni și piesele defecte schimbate, manipulate prin intermediul personalului tehnic desemnat de către BSK sau un service autorizat nu va anula garanția. De asemenea, înlocuirea filtrelor conținute în dispozitiv, realizat de BSK, vor fi excluse din acest domeniu.

Garanția BSK include piesele de schimb pentru ventilator, servomotor și electronice componente. Nu include salariile personalului de serviciu, operare și/sau costurile de întreținere. Dacă defectul se încadrează în acoperirea garanției, toate transporturile iar costurile de schimb ale dispozitivului și numirea personalului tehnic vor fi suportate de către service autorizat, altfel aceste costuri trebuie suportate de client.

MONTAJ PERETE ȘI ASAMBLARE

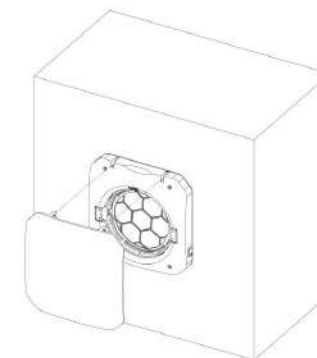
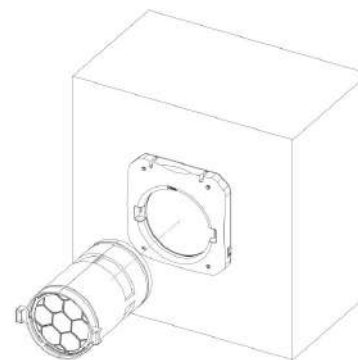
	<p>Pentru instalarea dispozitivului de recuperare a căldurii descentralizat BSK Zephyr trebuie să se facă o gaură pe un perete orientat spre exterior cu dimensiunile indicate în figură.</p> <p>Pentru ca apa de condens să curgă spre exterior, orificiul trebuie să fie găurit cu un pantă de aproximativ 2-3 grade. După ce peretele este forat, țeava telescopică poate fi plasat în interior. Reglați lungimea telescopului țeavă astfel încât capetele să iasă la aproximativ 10 mm de peretele.</p> <p>Asigurați țevile telescopice folosind spumă sau ciment pentru a umple gaura din jur. Asigurați-vă că conducta este stabil și nu se mișcă după instalare.</p>
---	---

	
<p>1. Aliniați partea de fixare a peretelui interior cu proeminența de 10 mm a părții de țeavă telescopică. Faceți 4 găuri, apoi introduceți porumbei și înșurubați piesa pe perete.</p>	<p>2. După efectuarea conexiunii la puterea electrică montați piesa de acoperire interioară pe dispozitivul de perete și apoi înșurubați-o la locul ei.</p>



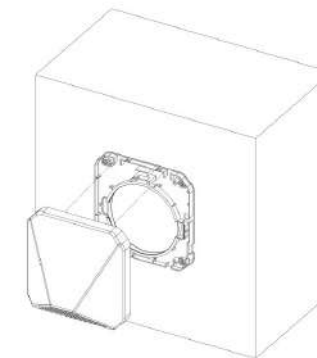
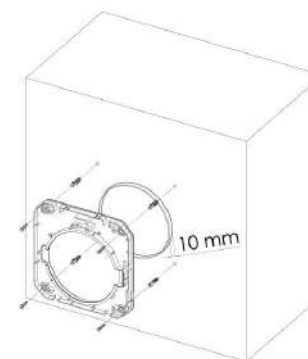
8. Când dispozitivul se conectează cu succes la dvs rețea, apăsați butonul „Mergeți la panou”.

9. Acum vă puteți controla BSK Zephyr de pe dispozitivul mobil.



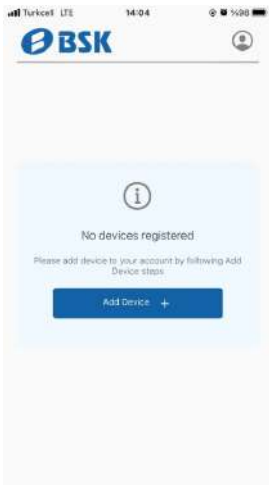

3. Aliniați partea capsulei astfel încât soclul ventilatorului este pe stânga. Apoi împingeți-l în interiorul țevii, asigurându-vă că soclul ventilatorului este așezat corect.



4. Puneți partea de capac frontală pe partea interioară a capacului și împingeți balamalele. Asigurați-vă că ambele balamale sunt bine fixate în poziție.



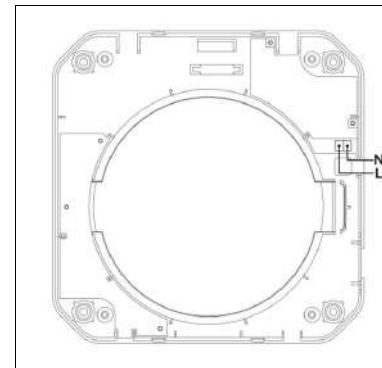
5. Aliniați partea de fixare a peretelui exterior cu proeminența de 10 mm a părții de țevă telescopică. Faceți 4 găuri, apoi introduceți porumbii și înșurubați piesa pe perete.

6. Așezați partea exterioară a capotei pe partea de fixare a peretelui și împingeți-o la locul ei. Asigurați-vă că piesele sunt bine fixate în poziție.

	
<p>4. Conectați-vă la aplicația BSK Zephyr, apoi apăsați butonul „Adăugați dispozitiv”.</p>	<p>5. Selectați dispozitivul dvs. din lista de dispozitive disponibile.</p>

	
<p>6. Va fi afișată o listă cu rețelele disponibile. Selectați rețeaua la care doriți să vă conectați.</p>	<p>7. Introduceți parola rețelei Wi-Fi, apoi apăsați butonul „Conectare”.</p>

Conexiune electrică

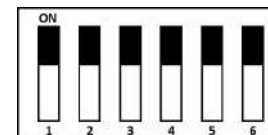


Pentru conectarea electrică a dispozitivului, liniile L și N de la rețeaua electrică AC 220V/50Hz sunt conectate la borna prezentată în figură de pe partea interioară de montare pe perete.

Conexiunile cablurilor electrice pot fi ascunse ieșind din perete și trecând prin orificiul cablului din piesă sau prin deschiderea unui orificiu pe partea laterală a piesei de acoperire interioară pentru trecerea cablului.

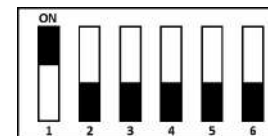
Împerecherea fără fir a mai multor dispozitive

Dispozitivele BSK Zephyr pot funcționa individual sau în grup, conectându-se între ele fără fir. Conectând dispozitive în mai multe camere sau în camere diferite, puteți controla și alte dispozitive conectate dispozitive printr-un singur dispozitiv master. Pot fi create până la 15 grupuri de adrese diferite.



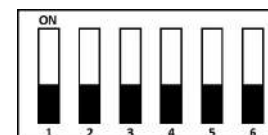
Modul dispozitiv autonom; Dispozitivul dvs. va funcționa în modul de sine stătător, fără a vă conecta la un alt dispozitiv.

Tastele de adresă #3-4-5-6 sunt setate la ON. Cheile #1-2 nu contează.



Modul dispozitiv principal; Acesta creează o rețea fără fir la care se pot conecta dispozitivele secundare cu aceeași adresă și controlează dispozitivele conectate la aceasta.

Tasta #1 este setată la ON. Adresa dorită este setată de la tastele de adresă # 3-4-5-6.


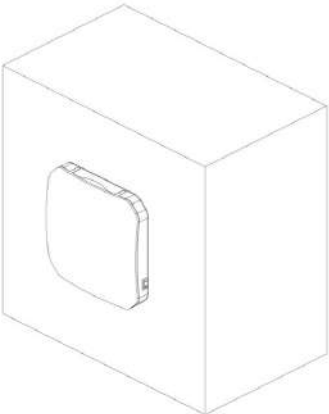


Dispozitiv secundar - Mod invers; Funcționează invers față de dispozitivul principal prin conectarea la dispozitivul principal cu aceeași adresă. (De exemplu, dispozitivul primar suflă aer afară, în timp ce dispozitivul secundar face invers și preia aer)

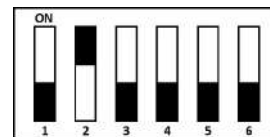
Tastele #1 și #2 sunt setate la OFF. Tastele de adresă #3-4-5-6 sunt setate să fie aceleași cu dispozitivul principal care trebuie conectat.

Asocierea dispozitivului BSK Zephyr cu aplicația mobilă

	
Descărcați aplicația iOS din Apple Store	Descărcați aplicația Android din Magazin Google Play

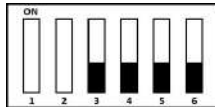
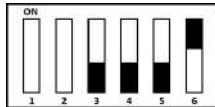
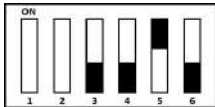
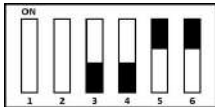


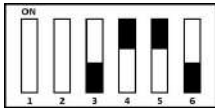
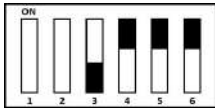
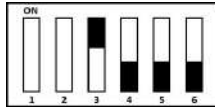
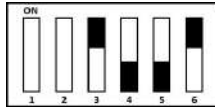
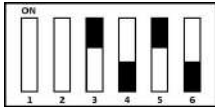
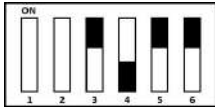
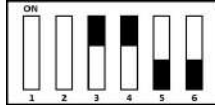
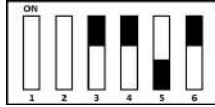
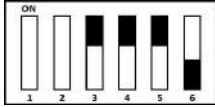
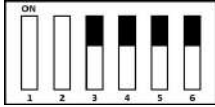
1. Opreți dispozitivul folosind telecomanda IR
2. Apăsați și mențineți apăsat butonul „Mod noapte” în timp ce dispozitivul este oprit.
3. Veți auzi 3 bipuri, care indică faptul că dispozitivul este acum în „Pereche Mode”



Dispozitiv secundar - Mod paralel; Funcționează în paralel cu dispozitivul principal prin conectarea la dispozitivul principal cu aceeași adresă. (De exemplu, dispozitivul primar suflă aerul în timp ce dispozitivul secundar face același lucru și suflă aerul)

Tasta #1 este setată pe OFF și tasta #2 pe ON. Tastele de adresă #3-4-5-6 sunt setate să fie aceleași cu dispozitivul principal care trebuie conectat.

Listă Adrese

Adresa 0  (0000)	Adresa 1  (0001)	Adresa 2  (0010)	Adresa 3  (0011)
Adresa 4  (0100)	Adresa 5  (0101)	Adresa 6  (0110)	Adresa 7  (0111)
Adresa 8  (1000)	Adresa 9  (1001)	Adresa 10  (1010)	Adresa 11  (1011)
Adresa 12  (1100)	Adresa 13  (1101)	Adresa 14  (1110)	Mod de sine stător  (1111)

Curățarea capsulei

1. Puteți curăța bucățile de capsule ștergându-le ușor cu un prosop umed sau un burete. Lăsați-le să se usuce timp de a câteva ore înainte de a le asambla înapoi.
2. Puteți curăța ventilatorul ștergându-i ușor lamele și acoperiți-l cu un prosop umed sau un burete. Lasă-l să se usuce timp de a câteva ore înainte de a-l pune la loc.
3. Puteți curăța miezul ceramic cu aer comprimat sau apă caldă. Dacă ați folosit apă pentru a curăța miez ceramic, lăsați-l să se usuce la aer timp de aproximativ o zi înainte de al pune la loc.

!!! Aveți grijă să curățați miezul ceramic și paletele ventilatorului, deoarece acestea ar putea avea margini ascuțite. Purta curățarea mănușilor dacă este necesar.

IR Remote

Buton On/Off:



Când acest buton este apăsat în timp ce dispozitivul este în poziția oprit, capacul frontal se va deschide și ventilatorul va începe să funcționeze. Când acest buton este apăsat în timp ce dispozitivul este pornit, capacul frontal va fi închis și ventilatorul se va opri.

Butoane pentru modul flux de aer

- Când butoanele de control al fluxului de aer sunt apăstate, dispozitivul rotește fluxul de aer în direcția relevantă.



Mod de alimentare: dispozitivul va furniza aer din exterior spre interior în mod continuu timp de 30 minute. După 30 de minute, dispozitivul revine la modul ciclu. Nu există căldură recuperare în acest mod.



Mod ciclu: Este modul de operare implicit al dispozitivului. Dispozitivul va schimba direcția fluxului de aer la fiecare 70 de secunde între modul de alimentare și modul de evacuare. Acest modul recuperează căldura prin schimbătorul de căldură ceramic din interiorul dispozitivului.



Modul de evacuare: Dispozitivul va evacua aerul din interior spre exterior în mod continuu timp de 30 minute. După 30 de minute dispozitivul intră în modul buclă, unde nu are există recuperare de căldură.

Butoane pentru viteza ventilatorului

- Când butoanele de control al vitezei ventilatorului sunt apăstate, dispozitivul ajustează viteza ventilatorului la nivelul corespunzător.



Mod de noapte

15m³/h



Viteza I

30m³/h



Viteza II

45m³/h



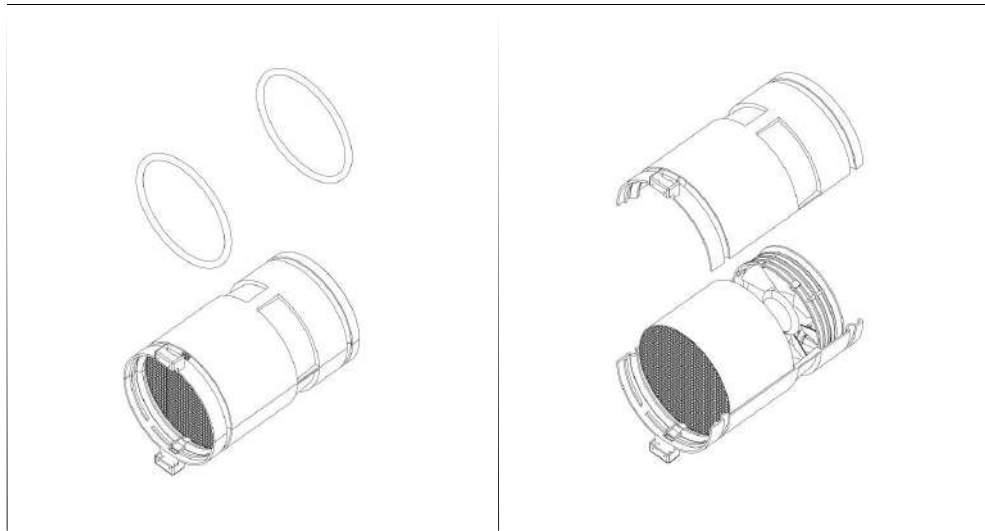
Viteza III

60m³/h

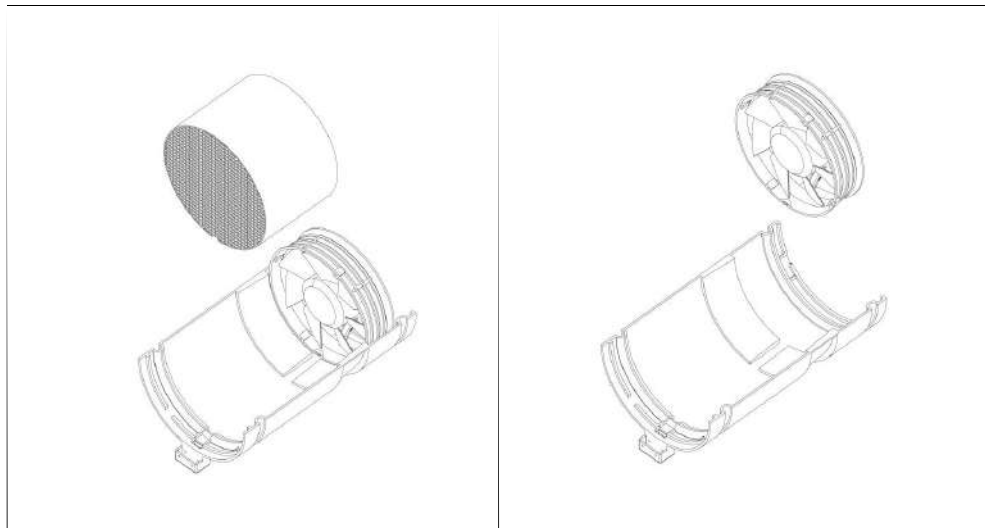
- Când butonul pentru modul de noapte este apăsat, dispozitivul nu numai că comută la cea mai mică viteză a ventilatorului, ci și închide capacul frontal puțin mai mult decât deschiderea normală pentru a reduce și mai mult nivelul de zgomot.

Butoane pentru nivelul de umiditate

- Când butoanele pentru nivelul de umiditate sunt apăstate, dispozitivul ajustează valoarea setată a umidității la nivelul relevant.



6. Scoateți cele 2 garnituri elastice care țin capsula împreună. Aveți grijă ca odată ce garniturile sunt scoase, nimic nu va ține cele 2 jumătăți ale capsulei împreună



7. Scoateți ușor miezul schimbător de căldură8.

8. Deconectați firul de la priza sa și apoi scoateți ventilatorul.

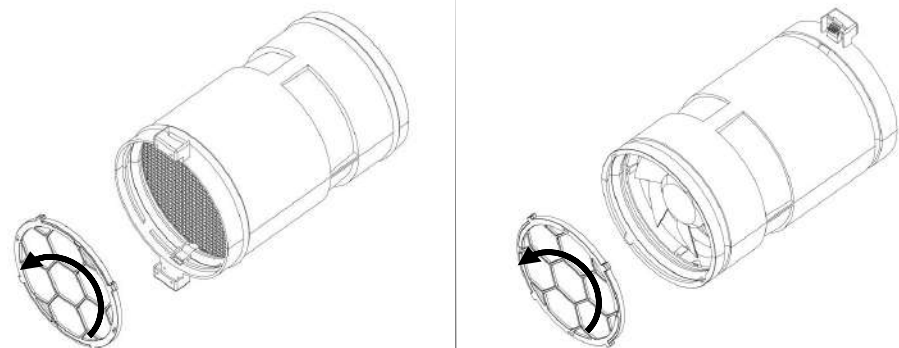
9. Urmați acești pași în ordine inversă pentru a asambla capsula înapoi.

 Nivel I	 Nivel II	 Nivel III
40%	60%	80%

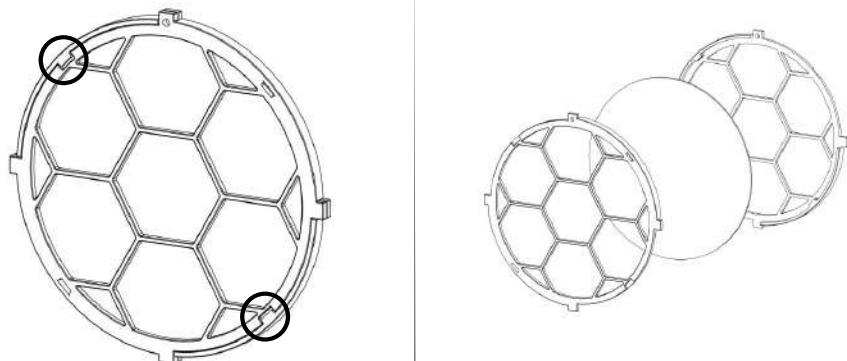
- Datorită senzorului de umiditate de pe dispozitiv, acesta controlează constant nivelul de umiditate relativă din mediu înconjurător. Dacă nivelul de umiditate din mediu este peste nivelul determinat, dispozitivul comută în modul shot pentru evacuarea umezelii. Când nivelul de umiditate din mediu scade sub nivelul specificat, dispozitivul continuă să funcționeze normal.
- Apăsăți lung butonul Nivel III, dispozitivul oprește modul automat de umiditate. Indiferent de nivelul de umiditate, dispozitivul nu va trece în modul de evacuare a umidității.

Mentenanță Generală

- Pe măsură ce utilizați dispozitivul, murdăria și praful se vor acumula încet în jurul filtrelor și în interiorul capsulei. Acest lucru poate bloca o parte din fluxul de aer din jurul dispozitivului și, de asemenea, poate scădea conducția termică a schimbătorului de căldură ceramic.
- Pentru a asigura performanță maximă și eficiență de recuperare a căldurii, o întreținere și curățare de rutină a dispozitivului este necesar. Frecvența acestui lucru depinde în mare măsură de mediul de lucru și de mediu condițiile dispozitivului instalat.
- Filtrele trebuie verificate după aproximativ 3 luni de utilizare de la ultima schimbare și, dacă este necesar, trebuie curățate sau schimbate din nou.
- Capsula trebuie verificată după aproximativ 6 luni de utilizare de la ultima curățare și trebuie să fie curățat dacă este necesar

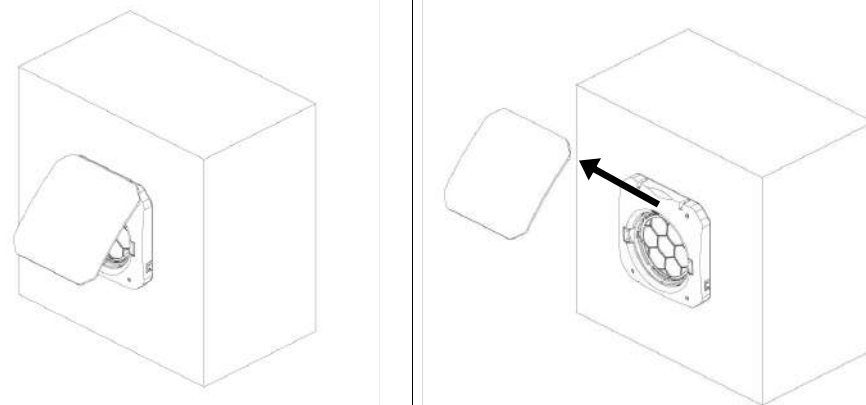


3. Puteți îndepărta piesele de filtru rotindu-le în sens invers acelor de ceasornic și trăgându-le de pe bucata capsulă. Nu trebuie să dezasamblați piesele capsulei doar pentru a îndepărta filtrele.
4. După ce ați îndepărtat atât filtrul din față, cât și cel din spate, puteți introduce cartușe filtrante noi, puteți schimba filtrele din interiorul cartușelor lor sau curățați-le cu aer comprimat sau apă caldă;

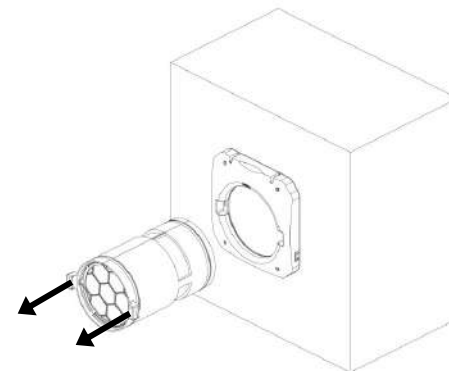


5. Pentru a schimba filtrul din interiorul cartușului, separați cele două jumătăți ale cartușului filtrului desfășcând cele 2 creștături de pe fiecare parte a filtrului;

Schimbarea filtrului și dezasamblarea capsulei



1. Scoateți piesa de acoperire frontală înclinând-o mai întâi cu aproximativ 45 de grade și apoi trăgând-o în sus de piesa de acoperire interioară.



2. Scoateți bucata de capsulă ținând-o din lateral și trăgând-o din țevă.

