



Suflantă pe acumulator Expert 120e





CUPRINS

1. Introducere	3
2. Informații de siguranță	4
3. Date tehnice	9
4. Prezentarea generală	10
4.1 Montarea tubului	11
5. Funcționarea suflantei	11
6. Declarații de conformitate	13

1. INTRODUCERE

Stimate client!

Îți mulțumim pentru decizia de a cumpăra un produs RURIS și pentru încrederea acordată companiei noastre! RURIS este pe piață din anul 1993 și în tot acest timp a devenit un brand puternic, care și-a construit reputația prin respectarea promisiunilor, dar și prin investițiile continue menite să vină în ajutorul clienților cu soluții fiabile, eficiente și de calitate.

Suntem convinși că veți aprecia produsul nostru și vă veți bucura de performanțele sale timp îndelungat. RURIS nu oferă clienților săi doar utilaje, ci soluții complete. Un element important în relația cu clientul este consilierea atât înainte de vânzare, cât și post vânzare, clienții RURIS având la dispoziție o întreagă rețea de magazine și puncte service partenere.

Pentru a vă bucura de produsul cumpărat, vă rugăm să parcurgeți cu atenție manualul de utilizare. Prin respectarea instrucțiunilor, o să aveți garanția unei utilizări îndelungate.

Compania RURIS lucrează continuu pentru dezvoltarea produselor sale și de aceea își rezervă dreptul de a modifica printre altele forma, înfățișarea și performanțele acestora, fără a avea obligația de a comunica acest lucru în prealabil.

Vă mulțumim încă o dată că ați ales produsele RURIS!

Informații și suport clienți:

Telefon: **0351.820.105**

e-mail: info@ruris.ro

2. INFORMAȚII DE SIGURANȚĂ

PĂSTRAȚI ACESTE INSTRUCȚIUNI DE SIGURANȚĂ.

AVERTISMENT: Nu utilizați această suflanta până nu citiți acest manual de instrucțiuni și cunoașteți instrucțiunile de siguranță, operare și întreținere.

SIGURANȚA ZONEI DE LUCRU

Păstrați zona de lucru curată și bine iluminată.

Nu utilizați sculele electrice în atmosfere explozive, cum ar fi în prezența lichidelor, gazelor sau vaporilor de combustibil. Unelele electrice creează scântei care pot aprinde gazele sau vaporii de combustibil.

Țineți copiii și trecătorii departe. Toți vizitatorii și animalele de companie trebuie ținute la o distanță sigură față de zona de lucru.

Nu permiteți copiilor sau persoanelor neinstruite să folosească această utilaj.

Nu expuneți sculele electrice la ploaie sau umezeală. Dacă apa pătrunde într-o unealtă electrică, va crește riscul de șoc electric.

Nu manipulați ștecherul sau unealta cu mâinile ude.

Nu permiteți niciodată copiilor să opereze echipamentul. Nu permiteți niciodată adulților să opereze echipamentul fără instrucțiuni adecvate.

Purtați întotdeauna ochelari și mască de protecție.

Prindeți părul lung deasupra nivelului umerilor pentru a preveni prinderea acestuia în pieselor mobile.

Nu expuneți utilajul la ploaie, depozitați-l în interior.

Nu operați în condiții de lumină slabă.

Țineți toate părțile corpului departe de orice parte în mișcare a utilajului.

Purtați pantaloni lungi , bocanci de protecție și mănuși. Evitați îmbrăcămintea largă și bijuteriile care pot rămâne prinse în părțile mobile ale utilajului.

Nu forțați utilajul.

Nu folosiți echipamentul desculț sau cu sandale sau încălțăminte neadecvată. Purtați încălțăminte de protecție.

Păstrați o poziție fermă și echilibrul atunci când utilizați suflanta.

Nu utilizați unealta dacă întrerupătorul nu este funcțional.

Păstrați toți trecătorii, copiii și animalele de companie la cel puțin 50 de metri distanță.

Nu utilizați această unitate când sunteți obosit, bolnav sau sub influența alcoolului, drogurilor sau a medicamentelor.

Țineți toate părțile corpului departe de părțile mobile și de toate suprafețele fierbinți ale unelei.

Folosiți numai piese de schimb și accesorii originale de la producător. Utilizarea oricărei alte părți poate crea un pericol sau poate cauza deteriorarea produsului.

Nu încărcați unealta cu baterii în ploaie sau într-un loc umed. Această regulă va reduce riscul de electrocutare.

Uneltele cu baterii nu trebuie să fie conectate la o priză electrică; deci mereu sunt în stare de funcționare. Fiți conștienți de potențiale pericole chiar și atunci când nu folosiți unealta cu baterie sau la schimbarea accesoriilor. Respectarea acestei reguli va reduce riscul de șoc electrocutare, incendiu sau vătămare corporală gravă.

Deconectați bateria înainte de a întreține sau curăța utilajul.

Folosiți numai acumulatori recomandați de producător.



Nu aruncați bateriile în foc, celulele pot exploda. Consultați regulile locale pentru posibile instrucțiuni speciale de eliminare.

Nu deschideți și nu deteriorați bateriile. Electrolițul eliberat este coroziv și poate produce iritații la nivelul pielii și ochilor. Poate fi toxic dacă este ingerat.

Nu așezați unelele cu baterii sau bateriile acestora lângă foc sau căldură. Acest lucru va reduce riscul de explozie.

Nu zdrobiți, scăpați și nu deteriorați acumulatorul. Nu folosiți o baterie sau încărcător deteriorat.

Nu îndreptați unealta în direcția oamenilor sau a animalelor de companie.

Când nu este utilizată, unealta trebuie depozitată în interior, într-o zonă uscată, încuiată, care să nu fie la îndemâna copiilor.

Țineți unealta cu grijă. Păstrați unealta curată pentru a avea o performanță ridicată.

SECURITATE PERSONALĂ

Toate persoanele, copiii și animalele de companie trebuie să rămână la o distanță sigură de zona de lucru.

Nu utilizați unealta când sunteți obosit sau sub influența drogurilor, alcoolului sau medicamentelor.

Nu utilizați unealta pentru nicio lucrare, cu excepția celei pentru care este destinată.

Nu purtați haine largi sau bijuterii când folosiți unealta.

Purtați ochelari cu protecție.

Evitați pornirea accidentală. Asigurați-vă că întrerupătorul este în poziția oprit înainte de a conecta acumulatorul sau când transportați unealta.

UTILIZAREA ȘI ÎNTREȚINEREA

Familiarizați-vă cu unelta. Citiți cu atenție manualul, aflați aplicațiile și limitările acestuia, precum și pericolele potențiale specifice asociate cu acest utilaj.

Verificați dacă există părți în mișcare nealiniat sau blocate, piese rupte și orice alte defecțiuni care ar putea afecta funcționarea uneltei. Dacă este deteriorată, reparați unelta electrică înainte de a o folosi.

Nu forțați unelta electrică. Utilizați unelta electrică corect pentru aplicația dvs.

Deconectați acumulatorul de la unelta electrică înainte de a efectua reglaje, schimbarea accesoriilor sau depozitarea sculelor electrice.

Verificați funcționarea uneltei înainte de a o utiliza.

Nu utilizați unelta dacă nu conține o etichetă de avertizare lizibilă.

Folosiți unelta electrică în conformitate cu aceste instrucțiuni, ținând cont condițiile de lucru. Utilizarea sculei electrice pentru operații altele decât cele prevăzute ar putea duce la o situație periculoasă.

Reguli de siguranță a bateriei

Uneltele cu baterii nu trebuie să fie conectate la o priză electrică; prin urmare, ele sunt întotdeauna în stare de funcționare. Respectarea acestei reguli va reduce riscul de electrocutare, incendiu sau vătămare corporală gravă.

AVERTISMENT: Când transportați sau întrețineți unitatea, deconectați întotdeauna bateria.




Service

Întreținerea sculelor trebuie efectuată doar de personal calificat. Service-ul sau întreținerea efectuată de personal necalificat poate crește riscul de accidente. La întreținerea unei unelte, utilizați doar piese de schimb originale.

Unele dintre următoarele simboluri pot fi utilizate pe acest aparat. Vă rugăm să le studiați și să înțelegeți semnificația lor. Interpretarea corectă a acestor simboluri vă va permite să utilizați aparatul mai bine și mai sigur.

Simboluri pe utilaj

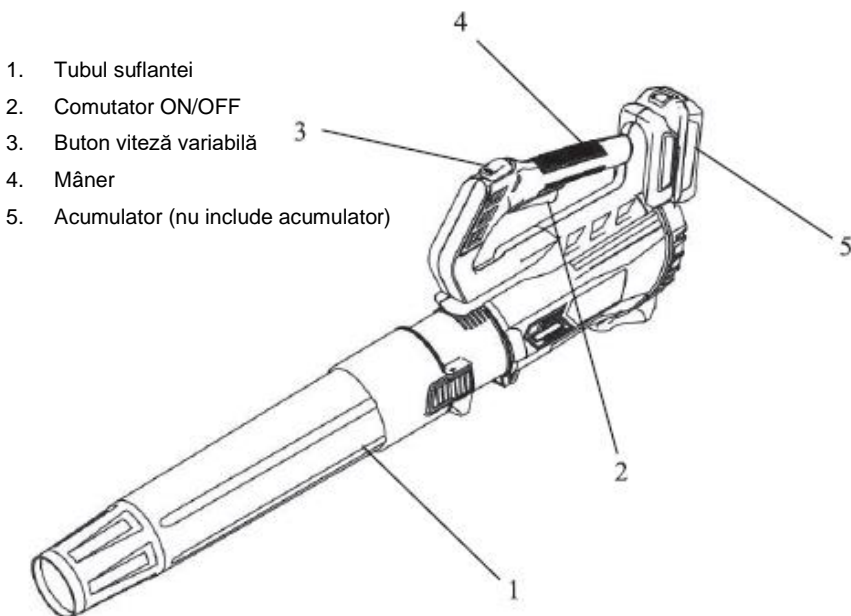
Eticheta tehnică de pe mașină poate prezenta niște simboluri. Acestea sunt informații importante despre produs sau instrucțiuni asupra utilizării sale.

	Citiți manualul.
	Purtați protecție auditivă.
	Atenție! Pericol.
	Atenție! Resturi pot fi proiectate din gura de evacuare.
	Atenție! Păstrați distanța.
	A nu se expune la ploaie.
	Înainte de întreținere, scoateți bateria.

3. DATE TEHNICE

Motor	Electric, cu perii
Baterie	Li-Ion 20V 4 Ah (nu este inclusa in produs)
Putere Totala	Pw= 80 Wh
Turație	16000rpm
Viteza maxima aer	35m/s
Volum maxim aer	550m ³ /h
Vibrații mâner	0.49 m/s ² K= 1.5 m/s ²
Greutate	1.8 kg

4. PREZENTAREA GENERALĂ



1. Tubul suflantei
2. Comutator ON/OFF
3. Buton viteză variabilă
4. Mâner
5. Acumulator (nu include acumulator)

Imaginile sunt cu caracter informativ, furnizorul își rezervă dreptul de a aduce modificări structurale și funcționale față de utilajul prezentat în acest manual.

Bateria beneficiază de funcția "α UP- Inovation RURIS" . Aceasta funcție ajută bateria atunci când ajunge în pragul critic de descărcare. Ruris a venit cu o inovație în sistemul celulelor din interiorul bateriei, prin care bateria se poate reîncărcă după o perioadă lungă de timp în care a stat descărcată. Astfel, utilizatorii RURIS se pot bucura de fiabilitatea și inovația RURIS. După depozitare, se recomandă încărcarea la un interval de 6 luni- 1 an

4.1 MONTAREA TUBULUI

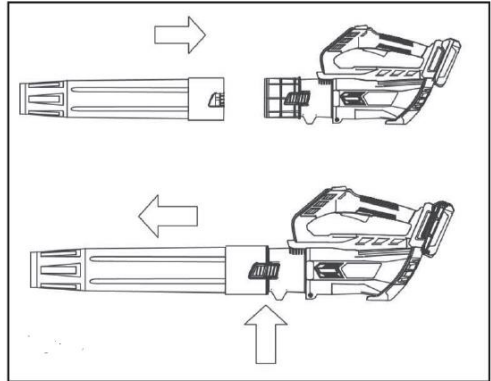
Tubul suflantei poate fi instalat pe suflanta fără a utiliza niciun instrument.

Asamblarea

Pentru a preveni pornirea accidentală care ar putea cauza vătămări corporale grave, scoateți întotdeauna acumulatorul din suflanta atunci când asamblați piesele.

Introduceți tubul suflantei peste orificiul de evacuare și blocați-l.

Puteți utiliza acesta suflanta în scopurile enumerate mai jos:



- Curățarea suprafețelor, cum ar fi căile de acces și alee.
- Păstrarea căilor de acces, a garajelor și a punților libere, înlăturând frunzele, acele de pin și alte resturi mici.

Nu este destinat utilizării în afara celor enumerate mai sus.

NOTĂ: Pentru a evita rănirea corporală gravă, scoateți întotdeauna acumulatorul și țineți mâinile departe de declanșatorul cu viteză variabilă atunci când transportați.

5. FUNCȚIONAREA SUFLANTEI

Pentru a nu împrăștia resturile, suflați în jurul marginilor exterioare ale grămezilor de resturi. Nu suflați niciodată direct în centrul unei grămezi.

În condiții de praf, umeziți ușor suprafețele. Atenție la copii, animale de companie, ferestre deschise sau mașini.

Utilizați doar piese de schimb originale RURIS.

Evitați utilizarea solventilor atunci când curățați piesele din plastic, acestea pot deteriora, slăbi sau distruge plasticul. Folosiți cârpe curate pentru a îndepărta murdăria, praful, uleiul, etc.

Nu lăsați în niciun moment lichidele de frână, benzina, produsele pe bază de petrol, uleiurile penetrante etc. să intre în contact cu piesele din plastic. Conțin substanțe chimice care pot deteriora, slăbi sau distruge plasticul.

Nu încercați să modificați acest instrument sau să creați accesorii care nu sunt recomandate pentru utilizare. Orice astfel de modificare reprezintă o utilizare greșită și poate duce la posibile vătămări corporale grave.

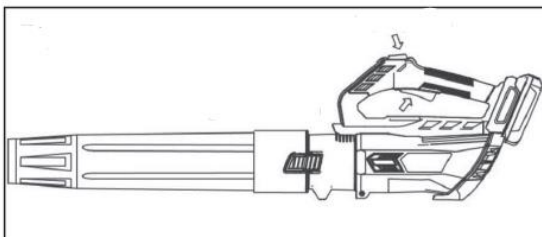
Pentru a evita rănirea, scoateți întotdeauna acumulatorul din suflanta atunci când curățați sau efectuați orice întreținere.

DEPOZITAREA SUFLANTEI

Curățați bine suflanta înainte de depozitare.

Depozitați suflanta într-un loc uscat, bine ventilat, inaccesibil copiilor.

■ Depozitați și încărcați bateriile într-o zonă răcoroasă. Temperaturile peste sau sub temperatura normală a camerei vor scurta durata de viață a acumulatorului.



6. DECLARAȚII DE CONFORMITATE

DECLARAȚIA DE CONFORMITATE CE



Producator: SC RURIS IMPEX SRL

Bvd. Decebal, nr. 111, Cladire Administrativa, Craiova, Dolj, Romania

Tel. 0351 464 632, www.ruris.ro, info@ruris.ro

Reprezentant autorizat: ing. Stroe Marius Catalin – Director General

Persoana autorizata pentru dosarul tehnic: ing.Alexandru Radoi – Director Proiectare Producție

Descrierea masinii: Suflanta pe acumulator este destinată lucrărilor de curățare a suprafețelor, cum ar fi căile de acces și alei înlăturând frunzele, acele de pin și alte resturi mici.

Numar de serie: de la xx Expert120e 0001 la xx Expert120e 9999 (Unde xx reprezinta ultimele doua cifre ale anului de fabricatie)

Produsul: Suflanta pe acumulator

Model: Expert

Motor: Electric, cu perii

Viteza maxima aer: 35m/s

Tipul: 120e

Putere: P_w= 80 Wh

Baterie: Li-Ion 20V 4 Ah (nu este inclusa in produs)

Noi, SC RURIS IMPEX SRL Craiova, producator, in conformitate cu H.G. 1029/2008 - privind conditiile introducerii pe piata a masinilor, **Directiva 2006/42/EC** – cerinte de siguranta si securitate, Standardul EN ISO 12100:2010 – Masini. Securitate, **Directiva 2000/14/CE amendata de Directiva 2005/88/CE**, H.G. 1756/2006 – privind limitarea nivelului emisiilor de zgomot in mediu, **Directiva 2014/30/UE** privind compatibilitatea electromagnetica (HG 487/2016 privind compatibilitatea electromagnetica, actualizata 2019), **Directiva 2011/65/UE** din 8 iunie 2011 privind restrictiile de utilizare a anumitor substante periculoase în echipamentele electrice și electronice amendata prin Directiva 2011/65/EU Anxa 2, am efectuat atestarea conformitatii produsului cu standardele specificate si declaram ca este conform cu principalele cerinte de siguranta si securitate, nu pune in pericol viata, sanatatea, securitatea muncii si nu are impact negativ asupra mediului.

Subsemnatul Stroe Catalin, reprezentantul producatorului, declar pe proprie raspundere ca produsul este in conformitate cu urmatoarele standarde si directive europene:

- **SR EN ISO 12100:2011/ EN ISO 12100:2010**- Securitatea mașinilor. Concepte de bază, principii generale de proiectare. Terminologie de bază, metodologie. Principii tehnice
- **SR EN 50636-2-100:2014/ EN 50636-2-100:2014** - Aparate electrice pentru uz casnic și scopuri similare. Securitate. Partea 2-100: Prescripții particulare pentru suflante, aspiratoare și suflante cu aspirare portabile, pentru grădină, alimentate de la rețeaua electrică
- **SR EN 62233:2008/ EN 62233:2008**- Metode de măsurare a câmpurilor electromagnetice ale aparatelor electrice de uz casnic și scopuri similare referitor la expunerea umană
- **SR EN 60335-1:2012/A2:2019/ EN 60335-1:2012/A2:2019**- Aparate electrice pentru uz casnic și scopuri similare. Securitate. Partea 2-1: Prescripții generale
- **SR EN 60335-2-29:2005/ EN 60335-2-29:2004**- Aparate electrice pentru uz casnic și scopuri similare. Securitate. Partea 2-29: Prescripții particulare pentru încărcătoare de baterie
- **SR EN 62133-1:2017/ IEC 62133-1:2017**- Acumulatori alcaline și alte acumulatori cu electrolit neacid - Cerințe de securitate pentru acumulatori etanșe portabile și pentru baterii constituite din acestea, destinate utilizării în aplicații portabile. Partea 1: Sisteme cu nickel
- **SR EN 60335-1:2012/A2:2019/ EN 60335-1:2012/ A2:2019**- Aparate electrice pentru uz casnic și scopuri similare. Securitate. Partea 2-1: Prescripții generale
- **SR EN 60384-14:2014/ EN 60384-14:2014**- Condensatoare fixe pentru utilizarea în echipamente electronice - Partea 14: Specificații secțiuni - Condensatoare fixe pentru suprimarea interferențelor electromagnetice și conectarea la rețeaua de alimentare
- **SR EN 60664-1:2008/ IEC 60664-1:2007**- Coordonarea izolației echipamentelor din rețelele de joasă tensiune. Partea 1: Principii, prescripții și încercări
- **SR EN 61058-1-1:2017/ IEC 61058-1:2016**- Întrerupătoare pentru aparate - Partea 1: Cerințe generale

- **SR EN 55014-1:2017/ EN 55014-1:2017-** Compatibilitate electromagnetica. Cerințe pentru aparate electrocasnice, unelte electrice și aparate similare. Partea 1: Emisie
- **SR EN 55014-2:2015/ EN 55014-2:2015-** Compatibilitate electromagnetica. Cerințe pentru aparate electrocasnice, scule electrice și aparate similare. Partea 2: Imunitate. Standard de familie de produse
- **SR EN ISO 3744:2011** - Acustică. Determinarea nivelurilor de putere acustică emise de sursele de zgomot utilizând presiunea acustică

Directiva 2000/14/CE (amendata prin Directiva 2005/88/CE) – Emisiile de zgomot în mediul exterior

Directiva 2006/42/EC - privind mașinile – introducerea pe piata a masinilor

Directiva 2014/30/UE - privind compatibilitatea electromagnetica (HG 487/2016 privind compatibilitatea electromagnetica, actualizata 2019);

DIRECTIVA 2011/65/UE din 8 iunie 2011 privind restricțiile de utilizare a anumitor substanțe periculoase în echipamentele electrice și electronice amendata prin Directiva 2011/65/EU Anexa 2

Marca si numele fabricantului: Z.S.I. Co. Ltd

Alte Standarde sau specificatii utilizate:

- **SR EN ISO 9001** - Sistemul de Management al Calitatii
- **SR EN ISO 14001** - Sistemul de Management al Mediului
- **ISO 45001:2018** - Sistemul de Management al Sanatatii si Securitatii Ocupationale.

Nota: documentatia tehnica este detinuta de producator.

Precizare: Prezenta declaratie este conforma cu originalul.

Termen de valabilitate: 10 ani de la data aprobarii.

Locul si data emiterii: **Craiova, 06.01.2023**

Anul aplicarii marcatului CE: **2023**

Nr. inreg: **36/06.01.2023**

Persoana autorizata si semnatura:

Ing. Stroe Marius Catalin
Director General al
SC RURIS IMPEX SRL



DECLARATIA DE CONFORMITATE EC

Producator: SC RURIS IMPEX SRL

Calea Severinului, nr. 10, Bl. 317b, Craiova, Dolj, Romania

Tel. 0351 464 632, www.ruris.ro, info@ruris.ro

Reprezentant autorizat: ing. Stroe Marius Catalin – Director General

Persoana autorizata pentru dosarul tehnic: ing. Alexandru Radoi – Director Proiectare Producție

Descrierea masinii: Sulfanta pe acumulator este destinată lucrărilor de curățare a suprafețelor, cum ar fi căile de acces și alei înlăturând frunzele, acele de pin și alte resturi mici.

Numar de serie: de la xx Expert120e 0001 la xx Expert120e 9999 (Unde xx reprezinta ultimele doua cifre ale anului de fabricatie)

Produsul: Sulfanta pe acumulator

Model: Expert

Motor: Electric, cu perii

Viteza maxima aer: 35m/s

Tipul: 120e

Putere: Pw= 80 Wh

Baterie: Li-Ion 20V 4 Ah (nu este inclusa in produs)

Nivelul de putere acustica masurat: **90.9dB(A)** Nivelul de putere acustica garantat: **94dB(A)**

Nivelul de putere acustica este certificat de TUV SUD Certification and Testing prin Raportul

nr.70.403.20.033.16 din 21.04.2020 in conformitate cu prevederile Directivei 2000/14/CE si SR EN ISO 3744:2011

Noi, SC RURIS IMPEX SRL Craiova, producator, in conformitate cu H.G. 1029/2008 - privind conditiile introducerii pe piata a masinilor, **Directiva 2006/42/EC** – cerinte de siguranta si securitate, Standardul EN ISO 12100:2010 – Masini. Securitate, **Directiva 2000/14/CE amendata de Directiva 2005/88/CE**, H.G. 1756/2006 – privind limitarea nivelului emisiilor de zgomot in mediu, **Directiva 2014/35/UE**, HG 409/2016 - privind echipamentele de joasa tensiune, **Directiva 2014/30/UE** privind compatibilitatea electromagnetica (HG 487/2016 privind compatibilitatea electromagnetica, actualizata 2019), **DIRECTIVA 2011/65/UE** din 8 iunie 2011 privind restrictiile de utilizare a anumitor substante periculoase in echipamentele electrice si electronice amendata prin Directiva 2011/65/EU Anxa 2, am efectuat atestarea conformitatii produsului cu standardele specificate si declaram ca este conform cu principalele cerinte de siguranta si securitate, nu pune in pericol viata, sanatatea, securitatea muncii si nu are impact negativ asupra mediului.

Subsemnatul Stroe Catalin, reprezentantul producatorului, declar pe proprie raspundere ca produsul este in conformitate cu urmatoarele standarde si directive europene:

- **SR EN ISO 3744:2011** - Acustică. Determinarea nivelurilor de putere acustică emise de sursele de zgomot utilizând presiunea acustică
- **SR EN ISO 9001** - Sistemul de Management al Calitatii
- **SR EN ISO 14001** - Sistemul de Management al Mediului
- **ISO 45001:2018** - Sistemul de Management al Sanatatii si Securitatii Ocupationale.

Nota: documentatia tehnica este detinuta de producator.

Precizare: Prezenta declaratie este conforma cu originalul. Termen de valabilitate: 10 ani de la data aprobarii.

Locul si data emiterii: **Craiova, 06.01.2023**

Anul aplicarii marcajului CE: **2023**

Nr. inreg: **37/06.01.2023**

Persoana autorizata si semnatura:

Ing. Stroe Marius Catalin
Director General al
SC RURIS IMPEX SRL

