



PAXTON

PUFFER PS - PSR - PSRR

MANUAL DE INSTRUCȚIUNI



SC.DEDEMAN SRL

Str. Alexei Tolstoi Nr 8 ,Bacau 600093, RO

[Tel:0234/525525](tel:0234/525525) ; www.dedeman.ro

Cuprins

1. Informații despre acest document
2. Instrucțiuni de siguranță pentru utilizator
3. Caracteristicile produsului
4. Instalare
5. Întreținere
6. Dimensionarea vasului de expansiune
7. Caracteristici dimensionale
8. Eliminarea la sfârșitul duratei de viață
9. Exemple de scheme de instalare
10. Condiții de Garanție

1. INFORMAȚII DESPRE ACEST DOCUMENT

Dragă Client,

Vă mulțumim pentru încrederea pe care ne-ați acordat-o în alegerea unui produs OMB, pe care veți avea ocazia să îl apreciați mult timp. Vă rugăm să citiți cu atenție aceste câteva informații pentru a utiliza în mod optim echipamentul Paxton pe care l-ați ales și să păstrați documentația pentru consultări ulterioare.

Stimate D-le Instalator,

Vă mulțumim în mod special pentru că ați ales și instalat un articol din gama noastră de produse. Ne luăm libertatea de a vă aduce în atenție instrucțiunile necesare pentru instalarea corectă, chiar dacă acestea sunt deja cunoscute și testate de dvs.

Dacă întâmpinați probleme care nu pot fi rezolvate consultând acest document, vă rugăm să ne contactați:

Departamentul Tehnic

2. INSTRUCȚIUNI DE SIGURANȚĂ PENTRU UTILIZATOR

Echipamentul a fost construit pe baza nivelului actual al tehnologiei și a regulilor tehnice de siguranță recunoscute. Cu toate acestea, în urma unei utilizări necorespunzătoare, pot apărea pericole pentru siguranța și viața utilizatorului sau a altor persoane, deteriorarea aparatului sau a altor obiecte. Echipamentul este proiectat pentru funcționarea în instalații de încălzire și/sau de producere a apei calde menajere. Orice altă utilizare este considerată necorespunzătoare.

Pentru orice daună rezultată din utilizarea necorespunzătoare, DEDEMAN S.R.L nu își asumă nicio responsabilitate; în acest caz responsabilitatea revine în totalitate utilizatorului. Utilizarea conform scopurilor preconizate necesită, de asemenea, respectarea scrupuloasă a instrucțiunilor din acest manual.

- NU așezați obiecte sau echipamente pe unitate;
- NU vă așezați, să vă cățărați sau să stați în picioare pe unitate;
- NU efectuați nicio operațiune asupra produsului fără a fi deconectat mai întâi de la rețea toate echipamentele electrice conectate la acesta;
- Acumulatorul a fost construit pentru stocarea apei, orice alt tip de utilizare este considerat necorespunzător și periculos;
- Utilizați acumulatorul în limitele de temperatură și presiune indicate pe plăcuță și în această broșură;
- Instalarea, reglarea și întreținerea aparatului trebuie efectuate cu respectarea reglementărilor în vigoare, conform instrucțiunilor DEDEMAN S.R.L. și de către personal calificat și autorizat în condițiile legii;

La încheierea activităților de instalare, instalatorul trebuie să emită o "DECLARAȚIE DE CONFORMITATE" prin care se atestă că lucrarea a fost efectuată în mod corespunzător, cu respectarea reglementărilor și prevederilor în vigoare.

- NU încercați NICIODATĂ să efectuați întreținere sau reparații la echipament din proprie inițiativă. Orice intervenție trebuie efectuată de personal calificat autorizat în prealabil de DEDEMAN S.R.L.
- Este obligatorie utilizarea dispozitivelor sau a materialelor de racordare și siguranță testate și adecvate pentru utilizare în conformitate cu reglementările în vigoare;
- Este interzisă expunerea acumulatorului la agenți atmosferici, deoarece produsul nu este conceput pentru a funcționa în aer liber.
- Este interzisă împrăștierea sau lăsarea la îndemâna copiilor a ambalajelor, deoarece este o sursă potențială de pericol.

În caz de daună adusă persoanelor, animalelor și lucrurilor datorită nerespectării instrucțiunilor cuprinse în acest manual, DEDEMAN S.R.L. nu poate fi făcut responsabil și va duce la anularea garanției produsului.

3. CARACTERISTICILE PRODUSULUI

Pufferele din seriile PS-PSR și PSRR constau dintr-un rezervor de apă construit din oțel de calitate S235JR EN10025 și sunt tratate la exterior cu vopsea anticorozivă.

Toate cazanele sunt izolate termic împotriva pierderilor de căldură, cele trei configurații de izolație disponibile sunt:

RG: pentru capacități de la 100 la 600L, din poliuretan rigid (PU) injectat în matriță cilindrică direct pe corpul echipamentului. Poliuretanul folosit pentru izolație are o densitate de $40\div 42 \text{ kg/m}^3$, o conductivitate medie de $0,019\text{W/m}\cdot\text{K}$ la o temperatură de 45°C și este lipsit de CFC și HCFC.

Finisajul exterior constă dintr-o placă ABS sudată la cald, rozete pe fiecare manșon și capace termoformate.

RC: pentru capacități de la 800 la 5000L, realizat din cochilii din poliuretan rigid (PU). Poliuretanul folosit pentru izolație are o densitate de $40\div 42 \text{ kg/m}^3$, o conductivitate medie de $0,019\text{W/m}\cdot\text{K}$ la o temperatură de 45°C și este lipsit de CFC și HCFC.

Finisajul exterior este realizat din PVC colorat și completat cu rozete pe fiecare manșon.

RF: pentru o capacitate de 300L, realizat dintr-o placă din fibra de poliester, ecologic și reciclabil.

Placa din fibra de poliester folosită pentru izolație are o densitate de 21 kg/m^3 , o conductivitate medie de $0,036\text{W/m}\cdot\text{K}$ la temperatura de 45°C și o rezistență la foc conform EN 13501-1 Cl.B S2 D0.

Finisajul exterior este realizat din PVC colorat și completat cu rozete pe fiecare manșon.

4. INSTALAREA

În faza de instalare este obligatoriu să se respecte întotdeauna reglementările din domeniu în vigoare și indicațiile și schemele prezentate în acest manual. Instalatorul își asumă întreaga responsabilitate pentru instalarea incorectă a produsului.

Înainte de a continua cu instalarea pufferului:

- Verificați toate conexiunile cu șuruburi (buloanele flanșei de inspecție și anodului), deoarece șuruburile se pot slăbi în timpul transportului;
- Verificați dacă există spațiu pentru extragerea componentelor instalate pe produs;
- Verificați ca suprafața pe care va fi instalat pufferul să fie suficient de rezistentă pentru a suporta greutatea aparatului în funcțiune atunci când este încărcat complet.
- Verificați ca toate conexiunile hidraulice și accesul la orice flanșă să fie ușor accesibile și să poată fi deconectate ușor dacă este necesar.
- Dotați-vă cu o supapă de siguranță adecvată pentru a avea garanția că pufferul nu depășește niciodată presiunea maximă admisă indicată pe plăcuță și în acest manual;
- Dotați-vă cu un vas de expansiune dimensionat corespunzător (vezi capitolul: „Dimensionarea vasului de expansiune”);
- Dotați-vă cu protecție catodică (anod de magneziu) sau dispozitiv de protecție catodică cu jet de curent (anod electronic) dimensionat corect pentru puffer (doar rezervoare pentru apă caldă sanitară);
- Dotați-vă cu o supapă automată de aerisire (supapa jolly) care să fie poziționată în partea cea mai înaltă a pufferului;

- Dotați-vă cu îmbinări dielectrice atunci când conectați rezervorul la țevi din diferite materiale;
- Verificați calitatea apei de alimentare; dacă este foarte dura este necesară instalarea unui sistem anticalcar în amonte de aparat și în cazul impurităților instalați un filtru adecvat pentru a preveni depunerea de reziduuri nedorite;
- Verificați presiunea de intrare a apei și, dacă aceasta este mai mare decât valoarea maximă prevăzută, instalați un reductor de presiune în amonte de aparat;
- Verificați prezența unei scurgeri capabile să conducă apa din interiorul rezervorului în exterior în cazul unor spurgeri sau defecțiuni. Dacă nu este prezentă, dotați-vă cu o tavă de colectare pe care să o plasați sub rezervor.

Mai jos regăsiți procedurile pentru instalarea corectă a produsului:

1. Scoateți rezervorul din ambalaj, acordând o atenție deosebită să nu deteriorați finisajul exterior, piesele termoformate și eventuale accesorii preinstalate;
2. Poziționați produsul în poziția prestabilită de utilizare, dimensionând corespunzător suprafața pe care va fi instalat, ținând cont de greutatea aparatului la încărcare maximă;
3. Conectați toate țevile, sondele, vasul de expansiune, supapa de siguranță, supapa jolly, un robinet de scurgere și toate celelalte echipamente necesare pentru funcționarea corectă a instalației;
4. Conectați aparatul la sursa de apă;
5. Umpleți rezervorul cu apă, ținând orificiul superior de aerisire și/sau robinetele de apă caldă deschise astfel încât să scoată tot aerul conținut în rezervor și în instalație;
6. Închideți orificiul superior de aerisire și presurizați rezervorul la presiunea de funcționare prevăzută;
7. Verificați eventualele scurgeri de la conexiuni și continuați cu strângerea suplimentară dacă este necesar;
8. Verificați legarea corectă la pământ a întregului sistem hidraulic, și eventuala prezență a curenților galvanici și/sau induși, prin testarea echipotențialității între rezervor și toate conexiunile și eventualele schimbătoare prezente;
9. Conectați rezervorul la sistemul electric (dacă este necesar), pregătit corespunzător cu toate protecțiile cerute de lege, urmărind culoarea cablurilor.

5. CARACTERISTICILE PRODUSULUI

Întreținerea programată și preventivă trebuie efectuată cel puțin o dată pe an și este importantă pentru întreținerea, durabilitatea și eficiența optimă a aparatului în funcțiune. Din motive de siguranță, întreținerea trebuie efectuată de personal competent, urmând instrucțiunile de mai jos.

ATENȚIE:

Pentru rezervoarele echipate cu anod de magneziu, efectuați o verificare inițială a stării de uzură a anodului după 30 de zile de la punere în funcțiune, efectuați o a doua verificare după 3 luni și a treia după 6 luni.

Dacă uzura este excesivă, se efectuează o verificare a prezenței curenților galvanici și/sau induși prin testarea echipotențialității dintre rezervor și toate conexiunile și eventualele schimbătoare prezente.

Este o practică bună să schimbați anodul în fiecare an.



ATENȚIE: Înainte de a începe, dotați-vă cu toate piesele de schimb necesare pentru efectuarea întreținerii: garnituri, anod de magneziu (dacă este necesar), etc...

Dezafectare:

- Opriți toate generatoarele de căldură conectate la rezervor;
- Deconectați de la rețea toate echipamentele electrice conectate la produs;
- Așteptați ca rezervorul să se răcească complet;
- Eliberați toată presiunea din instalație;

- Deschideți orificiul de aerisire superior pentru a permite aerului să intre în rezervor;
- Deschideți robinetul/bușonul de scurgere pentru a goli rezervorul.

Curațenie și întreținere

- Curățați suprafețele interioare cu îndepărtarea aferentă a calcarului sau a noroiului cu produse specifice neagresive;
- Închideți robinetul/bușonul de scurgere pentru a goli rezervorul;
- Verificați preîncărcarea vasului de expansiune al fiecărui circuit;
- Verificați funcționarea termometrului și a termostatului (dacă sunt instalate);
- Verificați eventuale sisteme anticalcar și filtrele aferente;
- Umpleți rezervorul cu apă, ținând orificiul superior de aerisire și/sau robinetele de apă caldă deschise astfel încât să scoată tot aerul conținut în rezervor și în sistem;
- Închideți orificiul superior de aerisire și presurizați rezervorul la presiunea de funcționare prevăzută;
- Verificați funcționarea supapei de siguranță;
- Curățați învelișul exterior cu produse neagresive.

6. DIMENSIONAREA VASULUI DE EXPANSIUNE

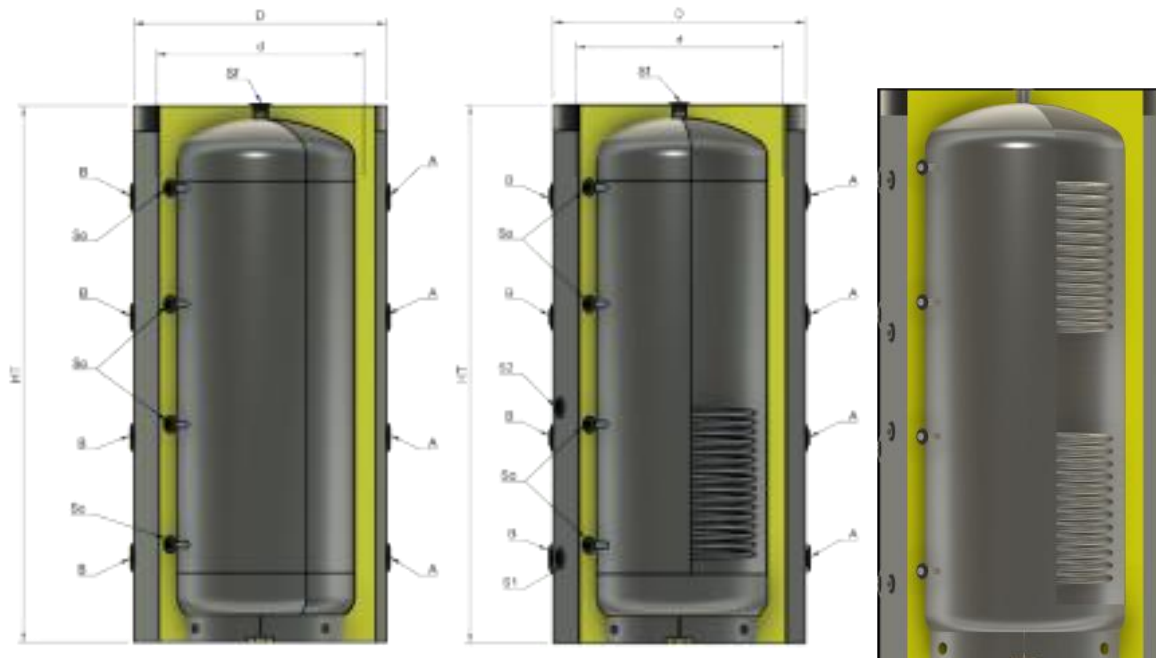
Pe fiecare circuit al sistemului hidraulic trebuie instalat un vas de expansiune dimensionat corect pentru a menține constantă presiunea instalației prin compensarea variației de volum a apei datorată dilatării termice.

Mai jos este propus un tabel cu valorile maxime pentru alegerea vasului potrivit în funcție de cantitatea de apă prezentă în fiecare circuit și de ΔT , adică temperatura de lucru a circuitului minus temperatura când instalația este oprită.

Rămâne în sarcina instalatorului să verifice dacă vasul de expansiune este într-adevăr potrivit pentru sistemul pe care va fi instalat.

Delta T	Cantitatea totală de apă din circuit (Litri)													
	50	100	200	300	400	500	800	1000	1500	2000	2500	3000	4000	5000
10	8	8	8	8	8	8	8	8	8	8	8	8	8	8
20	8	8	8	8	8	8	8	8	8	8	8	8	8	8
30	8	8	8	8	8	8	8	8	8	8	8	12	24	24
40	8	8	8	8	8	8	12	12	24	24	35	35	50	80
50	8	8	8	12	12	24	35	35	50	80	100	100	150	
55	8	8	8	12	12	24	35	24+24	80	80	100			
60	8	8	12	18	24	35	24+24	80	80	150	150			
65	8	8	18	24	24	35	50	80	100	150	80+80			
70	8	8	18	24	35	35	80	80	100	150	200			
75	8	8	18	24	35	24+24	80	80	150	80+80	200			
80	8	8	18	35	35	24+24	80	100	150	200				
85	8	12	24	35	50	24+24	80	100	150	200				
90	8	12	24	35	50	18+18+18	100	150	80+80	300				

7. CARACTERISTICI DIMENSIONALE



Model PS

Model PSR

Model PSRR

MODEL		100	200	300	500	600	800	1000	1500	2000	2500	3000	4000	5000	
	Capacitate totala volanta termica	lt	110	194	284	485	580	796	918	1465	1996	2559	2946	3802	5033
d	Diametru fara izolatie	mm	400	450	550	650	650	790	790	950	1100	1250	1250	1400	1600
D	Diametru cu izolatie RF	mm	-	-	650	750	750	990	990	1150	1300	1450	1450	1600	1800
D	Diametru cu izolatie RG	mm	500	550	650	750	750	960	960	1120	1270	1420	1420	1570	1770
HT	Înăltime totala	mm	1055	1300	1375	1650	1900	1805	2055	2270	2350	2430	2680	2770	2840
	Suprafata de schimb PSR	m ²	0,5	0,76	1,5	2,4	2,4	2,6	3	4,1	4,5	4,8	5,3	6,1	7,1
	Suprafata de schimb sup.PSRR	m ²	0,5	0,76	1,5	2,4	2,4	2,6	3	4,1	4,5	4,8	5,3	6,1	7,1
K	Înăltimea de rasturnare	mm	-	1409	1498	1794	2024	2058	2281	2535	2668	2821	3038	3190	3337
	Greutate gol PS	kg	50	55	65	85	94	130	165	226	270	325	380	435	540
	Greutate gol PSR	kg	65	80	85	120	130	160	190	270	310	360	420	520	650
	Greutate gol PSRR	kg	80	90	100	135	144	190	210	300	350	410	450	590	720
Conexiuni															
A	Conexiuni conectari		G1"¼	G1"¼	G1"¼	G1"½	G1"½	G1"½	G1"½	G1"½	G1"½	G1"½	G1"½	G1"½	G1"½
B	Conexiuni conectari		G1"¼	G1"¼	G1"¼	G1"½	G1"½	G1"½	G1"½	G1"½	G1"½	G1"½	G1"½	G1"½	G1"½
Sf	Conexiune orificiu aerisire		G1"¼	G1"¼	G1"¼	G1"¼	G1"¼	G1"¼	G1"½	G1"½	G1"½	G1"½	G1"½	G1"½	G1"½
So	Conexiune sonda		G1"½	G1"½	G1"½	G1"½	G1"½	G1"½	G1"½	G1"½	G1"½	G1"½	G1"½	G1"½	G1"½
S1	Conexiune serp. inferioara		G1"	G1"	G1"	G1"	G1"	G1"	G1"¼	G1"¼	G1"¼	G1"¼	G1"¼	G1"¼	G1"¼
S2	Conexiune serp. sup. (art.PSRR)		G1"	G1"	G1"	G1"	G1"	G1"	G1"¼	G1"¼	G1"¼	G1"¼	G1"¼	G1"¼	G1"¼
Date tehnice															
PE	Pres. max. de funct. volanta	bar	6										4		
TE	Temp. max de functionare	°C	95												
PS	Presiune maxima schimbator	bar	9												

8. ELIMINAREA LA SFÂRȘITUL DURATEI DE VIAȚĂ

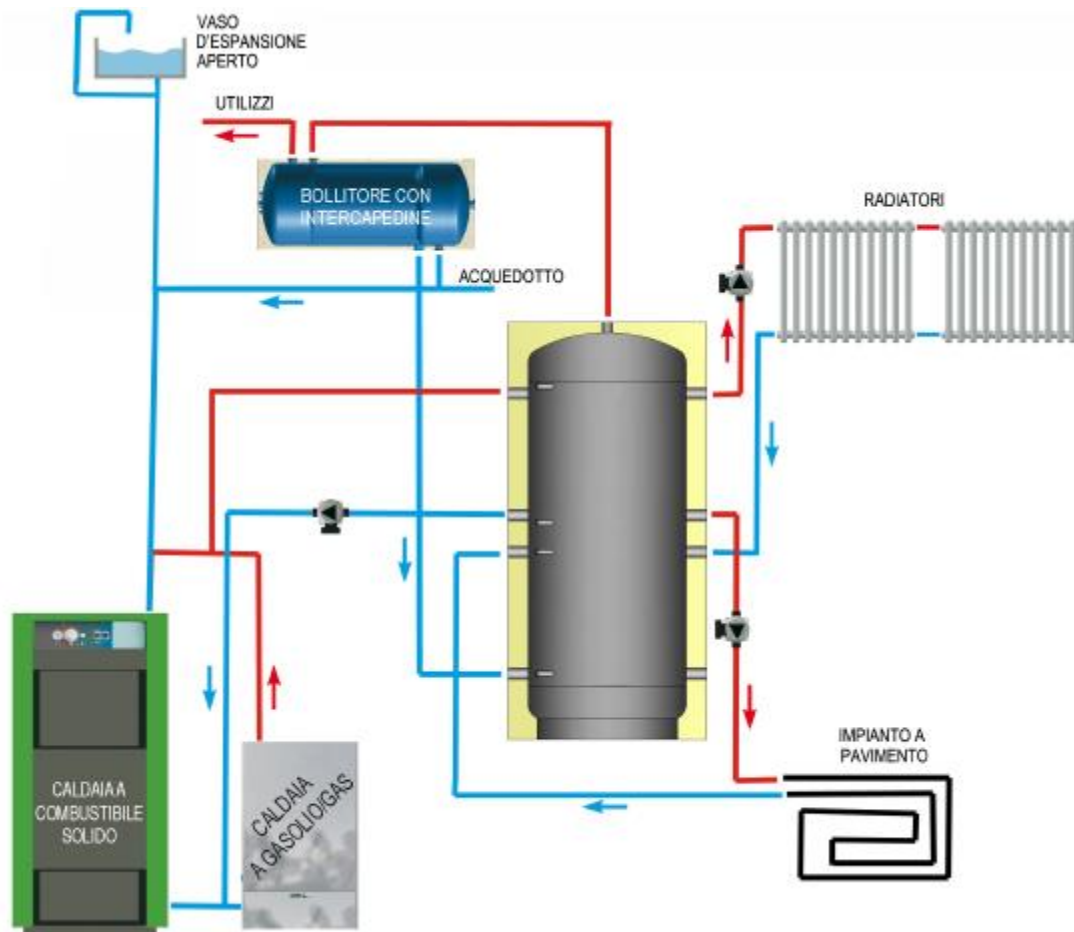
La sfârșitul utilizării, produsul poate fi împărțit în diferite părți, realizate din materiale diferite, pentru o eliminare diferențiată. Aceste materiale sunt:

- Oțel – Corpul principal al produsului + hota;
- Plastic – Finisaj exterior + accesorii din plastic;
- Altele – Izolație din poliuretan

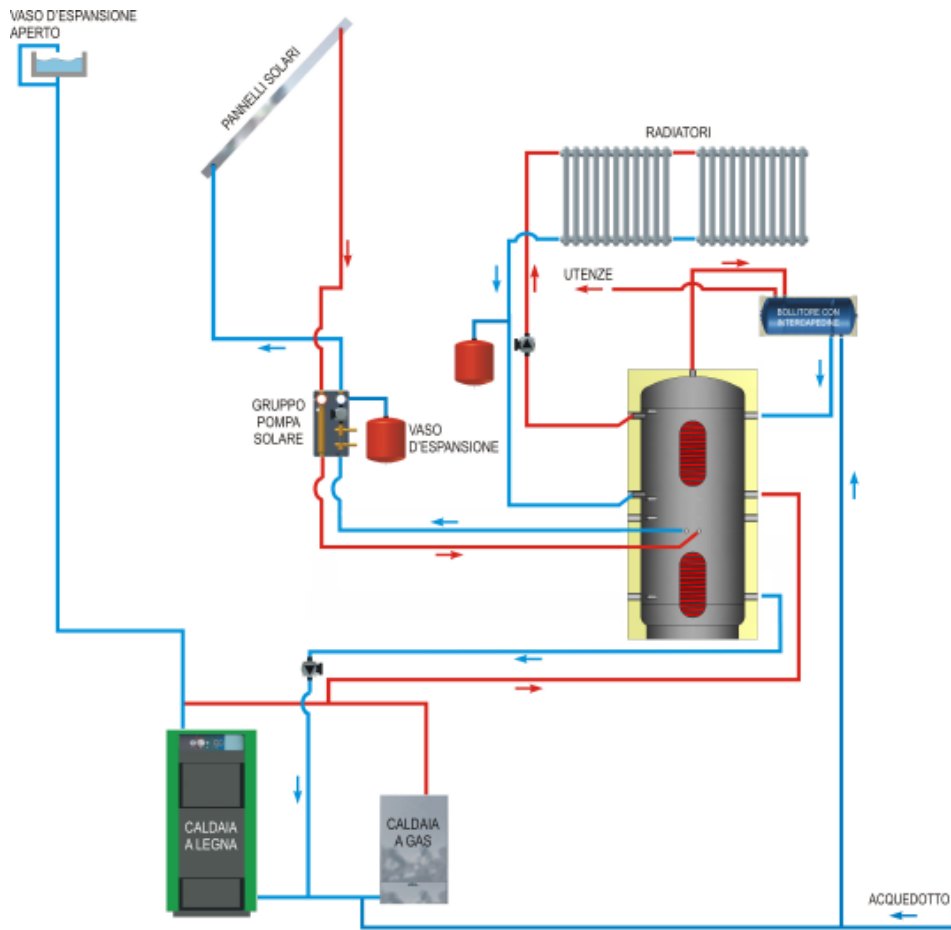
Utilizatorul trebuie să verifice reglementările privind colectarea separată a deșeurilor aplicabile în țara sa și să elimine diferitele părți conform acestor reglementări în vigoare.

9. EXEMPLE DE SCHEME DE INSTALARE

PS

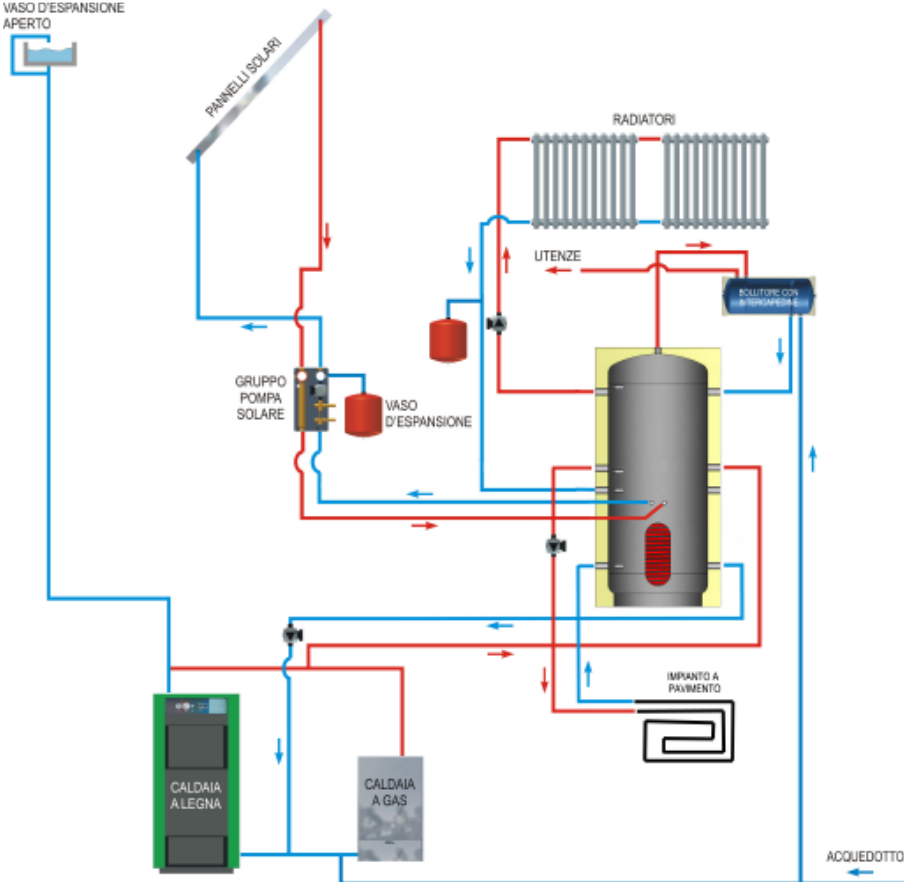


PSR



PSRR

VASO D'ESPANSIONE APERTO



10. GARANȚIA

Această serie de produse este garantată împotriva coroziunii de la data achiziționării, timp de **2 ANI**

CONDIȚII DE GARANȚIE

DEDEMAN S.R.L. garantează calitatea materialelor folosite și construcția produselor sale după toate regulile artei, începând de la data livrării.

DEDEMAN S.R.L. se angajează în perioada de garanție, la aprecierea exclusivă a tehnicienilor săi, să repare sau să înlocuiască produsele defecte, cu excluderea acelor componente accesorii (cu excepția tratamentului de emailare anorganică care este considerată parte integrantă a produsului vândut) care se achiziționează de la terți, pentru care garanția se limitează la metodele și pe durata acordată de furnizor. Toate acestea fără ca DEDEMAN S.R.L. să fie obligată să plătească cheltuielile de înlocuire sau de reparație efectuate și pentru daune, directe și indirecte, de orice natură sau din orice motiv cauzate. Produsele suspectate a fi defecte în perioada garanției trebuie trimise la DEDEMAN S.R.L. transportul fiind suportat de expeditor și va fi trimis contra cost.

Daca intervenția se face la domiciliu, se va percepe doar contribuția fixă pentru cheltuielile de intervenție pe baza tarifelor ANIMA in vigoare la momentul prezentării.

VALABILITATE

1. CONDIȚII DE ACORDARE A GARANȚIEI COMERCIALE

1.1. Termenul total de garanție comercială este de doi ani de la data achiziționării.

1.2. Pentru validarea garanției comerciale, beneficiarul va solicita proba de funcționare și punerea în funcțiune conform prevederilor prezentului certificat. 2.3. Conform Legii nr. 449/2003, la achiziționarea echipamentului, vânzătorul are obligația de a explica modul de instalare, utilizare și întreținere a echipamentului furnizat. Clientul are obligația să verifice integritatea produsului, aspectul exterior și prezenta în ambalaj a accesoriilor prevăzute la vânzare, înainte de semnarea acestui certificat de garanție. Orice reclamație ulterioară referitoare la lipsa de conformitate din punct de vedere estetic sau de integritate exterioară și care ar fi putut fi sesizată la cumpărare, nu va fi luată în considerare.

1.4. Pentru ca echipamentul să beneficieze de garanție comercială, instalarea și montajul trebuie realizate de o firmă autorizată de DEDEMAN SRL.

1.5. Pe perioada de garanție, este obligatorie efectuarea întreținerii anuale și înlocuirii anodului de magneziu. Întreținerea anuală și înlocuirea anodului de magneziu se face pe cheltuiala utilizatorului final.

Nerealizarea întreținerii anuale și a înlocuirii anodului de magneziu duce la pierderea garanției comerciale.

Neprezentarea proceselor verbale de intervenție pentru înlocuirile anuale ale anodului de magneziu atrage după sine pierderea garanției comerciale.

1.6. Pentru a fi recunoscută și validată, orice lipsa de conformitate trebuie reclamată în maximum 15 zile de la apariție, dar nu mai târziu de data expirării perioadei de garanție. Constatarea defecțiunii și intervenția în garanție trebuie făcute de către Partenerul Service Agreat care a efectuat PIF-ul. Constatarea se va face numai la locul de funcționare, cu produsul nedemontat, pentru a se putea verifica condițiile de utilizare.

1.7. La apariția și reclamarea unei lipse de conformitate în perioada de garanție comercială, Partenerul Service Agreat va asigura intervenția pentru verificarea neconformității și luarea măsurilor reparatorii în termen de maximum 48 de ore lucrătoare de la data înregistrării solicitării. Măsurile reparatorii vor fi stabilite numai de reprezentanții Partenerului Service Agreat sau de către vânzător, conform legii. În situația în care măsura reparatorie nu poate fi luată pe loc, termenul maxim de rezolvare conform legii este de 15 zile.

Decizia de înlocuire a produsului se poate lua numai de vânzător și doar dacă nu este disproporțională în raport cu orice altă măsură reparatorie.

1.8. În situația în care se constată că lipsa de conformitate reclamată nu este reală, Beneficiarul va suporta integral manopera de constatare și cheltuielile de deplasare, în conformitate cu tarifele practicate de Partenerul Service Agreat.

1.9. În situația în care se constată că lipsa de conformitate reclamată se datorează unei exploatari sau întrețineri incorecte a echipamentului, Beneficiarul va suporta integral atât contravaloarea pieselor înlocuite, cât și manopera de constatare, reparație și cheltuielile de deplasare, în conformitate cu tarifele practicate de Partenerul Service Agreat.

1.10. Durata perioadei de garanție comercială se prelungește cu termenul scurs de la data reclamației până la data repunerii în funcțiune a echipamentului, menționându-se acest fapt în prezentul certificat de garanție.

1.11. Declarăm pe proprie răspundere că produsul comercializat corespunde documentației de execuție și standardelor europene, conform buletinelor de încercări emise de laboratoarele autorizate UE.

1.12. Se declară, de asemenea, că produsele sunt exceptate de la marcajul CE, conform prevederilor articolului 4 alineatul (3) din Directiva 2014/68/UE.

2. LIMITELE GARANȚIEI COMERCIALE

Garanția comercială acoperă repararea produsului prin înlocuirea componentelor defecte, doar dacă defectarea componentelor este din cauze imputabile producătorului OMB SRL. Înlocuirea produsului, în cazul defectării din cauze imputabile producătorului, poate avea loc doar dacă măsura reparatorie este disproporționată.

Dacă este necesar, piesa sau produsul trebuie returnat la sediul producătorului, însă numai cu aprobarea prealabilă a producătorului.

Dacă se constată că defectarea produsului nu este din cauze imputabile OMB SRL, costurile de aducere la conformitate (constatare, deplasare, manoperă reparație, preț piesă schimb) vor fi suportate de către utilizator.

2.1 Nu fac obiectul garanției:

- lucrări și operații de întreținere efectuate în timpul exploatarii cum ar fi montarea de accesorii sau elemente de contorizare;
- instalarea fără respectarea condițiilor de instalare din manualul de utilizare (fitre, calitate apă, regim hidraulic);
- înlocuirea, pe durata garanției comerciale, a componentelor supuse la uzura normală de funcționare (anodul de magneziu; o-ringuri; garnituri; siguranțe fuizibile; becuri, etc.)
- deficiențe estetice cauzate de manipulări neglijente sau accidente (spărturi, deteriorări ale carcasei, deteriorări ale racordurilor de conectare ale echipamentului etc.);
- defecțiuni care nu pot fi imputate producătorului, provocate de deficiențe constructive ale instalațiilor la care este racordat echipamentul (instalația de alimentare cu apă, instalația de alimentare electrică, instalația hidraulică);
- calitatea necorespunzătoare a apei calde menajere livrate de boiler: apă caldă cu miros; apă caldă cu culoare (rugină sau alte particule diluate sau în suspensie).
- defectarea componentelor ca urmare a colmatării sau coroziunii acestora, datorită calității necorespunzătoare a apei utilizate: utilizarea unei ape cu grad mare de durtate; cu un PH sau un nivel de cloruri (clor rezidual liber și cloruri total) care nu se încadrează în limitele precizate; sau cu substanțe chimice care provoacă sau favorizează apariția fenomenelor de coroziune;
- defecțiuni cauzate de alimentarea echipamentului cu apă de ploaie, apă de fântână sau apă care este foarte agresivă și neconformă cu normele în vigoare și care provoacă sau favorizează apariția fenomenelor de coroziune;
- defecțiuni cauzate de existența impurităților în instalațiile de alimentare cu apă (praf din construcții, nisip, pulberi de cupru, grăsimi, stropi de sudură, zgură etc.);
- defecțiuni cauzate de uzura rapidă sau deteriorarea componentelor ca urmare a șocurilor de presiune (presiuni de alimentare mai mari de 3-4 bari simultan cu acționarea robinetelor cu închidere rapidă);
- defecțiuni cauzate de uzura rapidă a anodului de magneziu (într-o perioadă de timp chiar mai scurtă decât termenul anual de intervenție preventivă);
- defecțiuni cauzate de neînlocuirea la timp a anodului de magneziu (înainte de consumarea lui totală, care se poate produce într-o perioadă de timp chiar mai scurtă decât termenul anual de intervenție preventivă). Prin consumarea lui totală protecția catodică anticorozivă este anulată și implicit sunt favorizate fenomenele de coroziune ale echipamentului;

- defectarea componentelor sau funcționarea lor necorespunzătoare ca urmare a racordării la o instalație electrică care nu respectă condițiile de calitate precizate de normele în vigoare.
- defecțiuni cauzate de utilizarea unei instalații electrice fără împământare sau cu împământare necorespunzătoare sau fără circuite de protecție corespunzătoare;
- defectarea elementelor componente ca urmare a instalării echipamentului într-un loc care este supus înghețului sau intemperiilor vremii (de ex. înghețul apei din instalație);
- defectarea componentelor sau funcționarea lor necorespunzătoare ca urmare a instalării pe o alta schemă decât cea pentru care a fost proiectat și fabricat;
- Instalare incorectă, incompetență sau neglijență a utilizatorului;
- Absența sau funcționarea defectuoasă a dispozitivelor de siguranță (supapă de siguranță, vas de expansiune, termostat de maxim etc.);
- Duritatea și PH-ul apei neconforme cu specificațiile legislației în vigoare și a diagramei Tillmann;
- O concentrație de clor în apa menajeră care depășește 150 mg/litru;
- Coroziunea galvanică în cazul îmbinării directe a materialelor, altele decât cele ale cazanului;
- Coroziunea datorată curenților vagabonzi din afara cazanului;
- Coroziunea datorată neînlocuirii sau absenței anodului de magneziu care trebuie să însoțească întotdeauna acumulatorul/cazanul (sau în alternativă din cauza funcționării improprii a dispozitivelor catodice cu injecție de curent);
- Depășirea limitelor de construcție ale rezervorului de stocare;
- Deformații datorate presiunilor.

2.2 Garanția comercială își pierde valabilitatea dacă se constată că:

- există deficiențe calitative ale instalațiilor la care este racordat echipamentul;
- intervenția pentru punerea în funcțiune sau repararea echipamentelor au fost efectuate de alte persoane sau firme decât Partenerii Service Agreeți;
- în cazul unei reclamații în perioada de garanție, Beneficiarul nu poate face dovada întreținerii anuale și înlocuirii anuale a anodului de magneziu;
- s-au efectuat modificări sau intervenții neautorizate asupra echipamentului;
- sigiliile aplicate de Partenerul Service Agreeat în perioada de garanție au fost rupte sau înlăturate;
- depozitarea echipamentului nu s-a făcut în spațiu închis ferit de acțiunea agenților atmosferici (temperaturi foarte scăzute sau ridicate, umiditate, vânt, ploaie etc.)
- defectarea componentelor ca urmare a utilizării unei ape care prezintă un grad ridicat de duritate sau conține substanțe chimice ce favorizează sau accelerează apariția fenomenului de coroziune;
- echipamentul nu a fost exploatat și întreținut corespunzător, în conformitate cu manualul de utilizare anexat.

2.3 Producătorul își declină orice răspundere cu privire la daunele materiale sau civile provocate de punerea în funcție și utilizarea echipamentului în mod neconform, neautorizat sau în afara normativelor în vigoare.

Garanția va înceta în cazul în care clientul nu respectă termenele și modalitățile de plată stabilite și indicate pe factură. Repararea sau înlocuirea, în garanție, a unui acumulator/cazan nu determină un nou termen al datei de expirare a garanției, care trebuie întotdeauna considerată începând de la data livrării produsului constatată ca fiind defect.

Termenii și condițiile de garanție, altele decât cele de mai sus, nu vor fi considerate valide și nimeni nu este autorizat să emită altele, verbal sau scris, sau să le modifice.