

# MANUAL DE UTILIZARE

## POMPĂ DE GRĂDINĂ

- PG-900-3.6/36MP
- PG-1100-4.6/46BP

**grünman**  
PLUS



## CUPRINS

INSTRUCȚIUNI PRIVIND SIGURANȚA	4
MĂSURI DE SIGURANȚĂ PENTRU POMPE ELECTRICE DE GRĂDINĂ	6
DOMENIU DE UTILIZARE	7
DESPACHETARE ȘI CONȚINUT	7
SPECIFICAȚII TEHNICE	8
DIAGRAMA DE FUNCȚIONARE A POMPEI	9
PREZENTAREA POMPELOR DE GRĂDINĂ	10
INSTRUCȚIUNI ÎNAINTE DE INSTALARE	11
INSTRUCȚINI DE ÎNTREȚINERE	13
DEPANARE	14
MEDIUL ÎNCONJURĂTOR ȘI RECICLARE	15
CERTIFICAT DE GARANȚIE	16
SPAȚIU PENTRU NOTE	19

# MANUAL DE UTILIZARE

## POMPĂ DE GRĂDINĂ



PG-900-3.6/36MP



PG-1100-4.6/46BP

**grünman**  
PLUS

***CITIȚI CU ATENȚIE INSTRUCȚIUNILE DE UTILIZARE!***



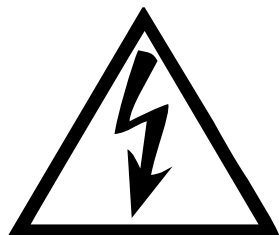
**ATENȚIE!** Pentru siguranța Dumneavoastră, citiți cu atenție acest manual și instrucțiunile generale privind siguranța, înainte de utilizarea pompei electrice de grădină sau a hidroforului. Pompa electrică de grădină nu trebuie dată altor persoane fără a le transmite și aceste instrucțiuni. Păstrați acest manual pentru referințe viitoare.

## INSTRUCȚIUNI PRIVIND SIGURANȚA

### SIGURANȚA ELECTRICĂ

- Ștecherul hidroforului trebuie să fie potrivit prizei electrice. Nu este în nici un caz permisă modificarea ștecherului!
- Ștecherele nemodificate și prizele corespunzătoare diminuează riscul de electrocutare.
- Feriți hidroforul de ploaie sau umezeală. Pătrunderea apei într-o pompă electrică mărește riscul de electrocutare.
- Nu schimbați destinația cablului folosindu-l pentru transportarea sau suspendarea hidroforului ori pentru a trage ștecherul afară din priză.
- Feriți cablul de căldură, ulei, muchii ascuțite sau componente aflate în mișcare. Cablurile deteriorate sau încurcate măresc riscul de electrocutare.
- Atunci când lucrați cu hidroforul în aer liber, folosiți numai cabluri prelungitoare adecvate și pentru mediul exterior. Folosirea unui cablu prelungitor adecvat pentru mediul exterior diminuează riscul de electrocutare.
- Atunci când nu poate fi evitată utilizarea hidroforului în mediu umed, folosiți un întrerupător automat de protecție împotriva tensiunilor periculoase. Întrebuințarea unui întrerupător automat de protecție împotriva tensiunilor periculoase reduce riscul de electrocutare.

### EVITAȚI ELECTROCUTAREA



1. Verificați dacă electricitatea este furnizată dintr-o sursă sigură și cu împământare, având aceeași tensiune ca cea specificată pe dispozitiv.
  2. Nu conectați pompa de grădină la prize obișnuite de perete! Folosiți numai surse DCR (dispozitiv de curent rezidual) cu protecție.
  3. Avertizare! Echipamente de categoria II: pentru a asigura o protecție adecvată, folosiți materiale izolatoare originale pentru reparații și păstrați distanțele de izolare.
- Asigurați-vă că nu atingeți cu degetele contactele metalice ale ștecherului când conectați sau deconectați pompa de grădină.

### Precauții generale de siguranță în exploatare

- Înainte de a porni pompa de grădină sau hidroforul, este obligatoriu ca utilizatorul să cunoască toate operațiunile și instrucțiunile descrise în acest manual și să le aplice pe toată perioada utilizării sau întreținerii acestora.

Riscurile întâmplătoare sunt:

- ✓ Contactul cu paletele ventilatorului de răcire prin introducerea de obiecte subțiri (cuie, șurubelnițe, bețe etc) prin orificiile capacului de protecție al acestuia.
- ✓ Repornirea motorului electric, fără avertizare, în urma recuplării automate a protecției termice încorporate în acesta, după ce aceasta a decuplat ca urmare a unei supraîncălziri a motorului.
- Nu sunt necesare cunoștințe tehnice speciale și nici măsuri de protecție personală pentru a utiliza aceste electropompe / hidrofoare după ce acestea au fost puse în funcțiune de către personal calificat.

Electropompa / hidroforul trebuie alimentate prin intermediul unei protecții diferențiale cu sensibilitate de minim 30mA. Aceasta trebuie instalată de către un electrician autorizat.

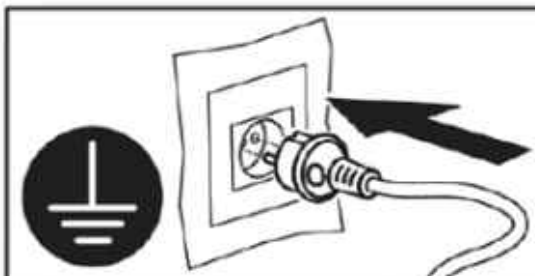
- **ATENȚIE!** Nu folosiți electropompa / hidroforul pentru a goli sau umple piscine dacă sunt persoane înăuntrul acestora.

### **Măsuri de prevenire ce trebuie luate în considerare de către utilizator**

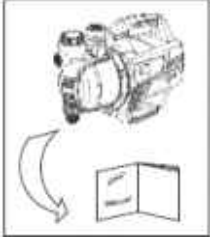
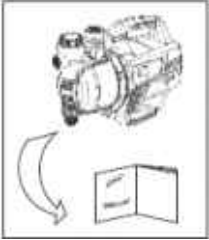
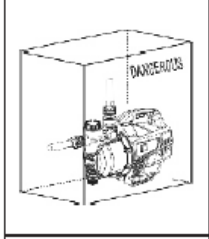
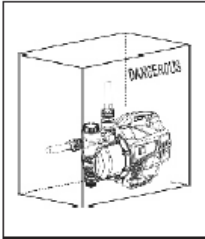

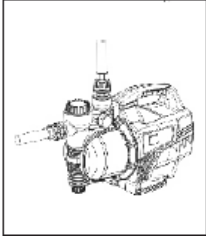

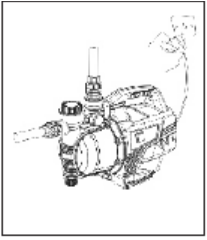
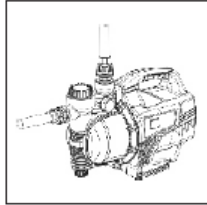
- Utilizatorul trebuie să respecte obligatoriu normele de protecție a muncii în vigoare în țara în care montează și utilizează produsul.
- Utilizatorul trebuie să țină cont de caracteristicile pompei de grădină sau hidroforului (vezi plăcuța de identificare de pe produs).
- Înainte de a folosi pompa de grădină sau hidroforul, verificați întotdeauna integritatea cablului de alimentare și buna funcționare a celorlalte componente electrice.
- Conectați cablul de alimentare la o sursă de alimentare 220 - 240V ~50Hz cu împământare.

#### **ÎMPĂMÎNTAREA ESTE OBLIGATORIE!**

- **Notă!** Fiecare componentă aflată sub tensiune este izolată electric față de masă. Părțile conductoare de electricitate accesibile nu pot deveni periculoase în eventualitatea deteriorării izolației principale deoarece ele sunt legate la conductorul de împământare.
- Nu porniți niciodată pompa de grădină sau hidroforul (introducând ștecherul în priză și /sau acționând comutatorul) desculț sau mai rău, cu picioarele în apă ori cu mâinile ude.
- Hidroforul poate fi utilizat de către copiii în vârstă de peste 8-9 ani și de persoane cu capacități fizice, senzoriale sau mentale reduse ori fără experiență sau cunoștințele necesare, cu condiția să fie supravegheate permanent sau numai după ce au fost instruite în mod temeinic privind folosirea sigură a pompei de grădină sau hidroforului și înțelegerea pericolelor inerente ale utilizării acestora.
- Nu lăsați copiii să se joace cu pompa de grădină sau hidroforul. Nu lăsați copiii sau persoanele cu capacități fizice, senzoriale sau mentale reduse ori fără experiență sau cunoștințele necesare să facă lucrări de întreținere sau curățare a echipamentului.
- În timpul manipulării sau efectuării lucrărilor de montaj, întreținere sau reparații, este obligatorie purtarea de mănuși de protecție.
- Operațiile de întreținere, mutare, instalare sau demontare a pompei de grădină sau hidroforului, efectuate sub tensiune, pot cauza accidente grave sau chiar mortale.
- În timpul operațiilor de întreținere și curățare, evitați mutarea sau mișcarea echipamentului.
- Înainte de a face reparații sau lucrări de întreținere, scoateți ștecherul din priză pentru a întrerupe alimentarea cu energie electrică a pompei. Întreruperea alimentării cu energie electrică va preveni pornirea accidentală a pompei de grădină. Pornirea accidentală poate cauza vătămarea persoanelor și/sau deteriorarea bunurilor.
- Utilizatorul nu trebuie să efectueze din proprie inițiativă operațiuni care nu sunt descrise în prezentul manual.
- Pompa de grădină sau hidroforul nu trebuie utilizate în alte scopuri decât cele pentru care au fost concepute.
- Utilizați numai piese de schimb originale. Numai aceste piese de schimb sunt proiectate și potrivite pentru aparat. Utilizarea altor piese de schimb va duce nu doar la invalidarea garanției, ci și ar putea, de asemenea, să vă pună viața dvs. și a celor din jur în pericol.
- **ATENȚIE!** Toate garniturile trebuie reînnoite după fiecare demontare a componentelor.
- Producătorul își declină orice responsabilitate în eventualitatea producerii de daune cauzate de distrugerea învelișului exterior a pompei de grădină sau hidroforului.
- **În caz că aveți orice neclarități sau apar defecțiuni, vă rugăm contactați un centru service autorizat DEDEMAN.**



## MĂSURI DE SIGURANȚĂ PENTRU POMPE ELECTRICE DE GRĂDINĂ

<p>1. Pentru funcționarea continuă normală și în condiții de siguranță a pompei, vă rugăm să citiți cu atenție manualul de instrucțiuni.</p> 	<p>2. Pentru a preveni scurgerile de curent este necesară împământarea corespunzătoare a pompelor electrice. Din motive de securitate, instalați un întrerupător pentru a preveni scurgerile, nu udați ștecherul și conectați pompa la prize ferite</p> 	<p>3. Nu atingeți pompele electrice în timpul exploatării acestora. Pentru a preveni accidentele, nu spălați, nu înotați și nu lăsați animalele să intre în apa în care acționează pompa.</p> 
<p>4. Evitați pulverizarea cu apă sub presiune și scufundarea pompelor electrice.</p> 	<p>5. Asigurați o bună aerisire în timpul exploatării pompelor.</p> 	<p>6. Dacă temperatura scade sub 4°C, trebuie luate măsuri anti-îngheț, pentru a preveni fisurarea sau găurirea pompei.</p> 
<p>7. Pompele nu pot evacua mai mult lichid combustibil, gazeificabil sau exploziv decât cel stipulat.</p> 	<p>8. Decuplați pompele de la sursa de alimentare înainte de a le supune întreținerii.</p> 	<p>9. Furnizați energie electrică la tensiunea indicată pe plăcuța de identificare.</p> 

## DOMENIU DE UTILIZARE

Pompele de grădină și hidrofoarele sunt folosite pentru ridicarea și distribuirea apei. Datorită dimensiunilor reduse și ușurinței cu care pot fi transportate, pot fi folosite pentru instalații fixe sau temporare și pot fi deconectate din circuitul hidraulic cu lejeritate.

Pompele de grădină și hidrofoarele reprezintă un sistem de alimentare cu apă ingenios, ideal pentru transferul apei pentru uz casnic, pentru transferul apei din fântâni, pentru a crește presiunea în conducte, pentru irigații agricole, pentru a uda serele agroalimentare și grădinile și pentru acvacultură.

Pompele de grădină și hidrofoarele Grünman PLUS au fost proiectate conform celor mai moderne standarde de siguranță, funcționalitate, durată și ecologie.

Pompele de grădină și hidrofoarele Grünman PLUS au o funcționare silențioasă și un randament hidraulic foarte ridicat.

Pompele de grădină și hidrofoarele Grünman PLUS garantează o durată de funcționare mare și performanțe înalte dacă sunt folosite conform instrucțiunilor din prezentul manual.

## DESPACHETARE și CONȚINUT

Îndepărtați cu atenție produsul și accesoriile din cutie. Asigurați-vă că toate accesoriile de pe lista sunt incluse.

CONȚINUT	PG-900-3.6/42MP	PG-1100-4.6/46BP
POMPĂ ELECTRICĂ DE GRĂDINĂ	1 Bucată	1 Bucată
CHEIE	1 Bucată	1 Bucată
MANUALUL DE INSTRUCȚIUNI	1 Bucată	1 Bucată

1. Scoateți cu grijă pompa de grădină sau hidroforul și accesoriile din ambalaj și așezați-le pe o suprafață plană și stabilă.

2. Îndepărtați orice material de ambalare.

3. Asigurați-vă că aveți toate componentele.

4. Verificați dacă unitatea motorului sau accesoriile prezintă deteriorări.

5. În caz de deteriorare sau piese lipsă, nu folosiți pompa de grădină sau hidroforul.

Contactați Serviciul Suport Clienți DEDEMAN sau adresați-vă la un Centru Service Reparații DEDEMAN.

**⚠ AVERTISMENT!!! Ambalajele nu sunt jucării! Copiii nu trebuie să se joace cu pungi de plastic!  
Pericol de sufocare!**

## SPECIFICAȚII TEHNICE

Marca	Grünman PLUS	Grünman PLUS
Model	PG-900-3.6/42MP	PG-1100-4.6/46BP
Fotografie produs, de referință		
Alimentare	230V~ 50Hz	230V~ 50Hz
Cablu Electric	Lungime: 1.5m cu Ștecher	Lungime: 1.5m cu Ștecher
<b>Putere Nominală</b>	<b>900W</b>	<b>1100W</b>
Presiune Maximă	4.2 bar	4.6 bar
Turbină	1 Turbină	1 Turbină
Material Turbină	PPO	PPO
Înălțime Maximă de Aspiratie	8m	8m
Înălțime Maximă de Pompare	42 m	46 m
Debit Maxim de Apă	3.6m <sup>3</sup> / oră	4.6m <sup>3</sup> / oră
Temperatura Maximă a Apei Circulate	35°C	35°C
Dimensiune Maximă Particule	1mm	1mm
Tipul de Apă Vehiculată	Apă Curată	Apă Curată
Tip Conexiune	Intrare: 25.4mm (1") Ieșire: 25.4mm (1")	Intrare: 25.4mm (1") Ieșire: 25.4mm (1")
Clasa de Protecție	Clasa F	Clasa F
Grad de Protecție IP	IPX4	IPX4
Nivel de zgomot LwA	80 db(A)	82 db(A)
Greutate Netă	10.20kg	10.70kg
Dimensiuni Pompă	470x215x305mm	470x215x305mm
Destinație Recomandată	Uz Casnic HOBBY	Uz Casnic HOBBY
Pentru mai multe informații despre acest produs, sau dacă doriți să citiți și părerea altor clienți sau Dvs ați dori să lăsați un comentariu referitor la experiența Dvs cu acest produs, vă rugăm să scanați codul QR.		

### Important!!!

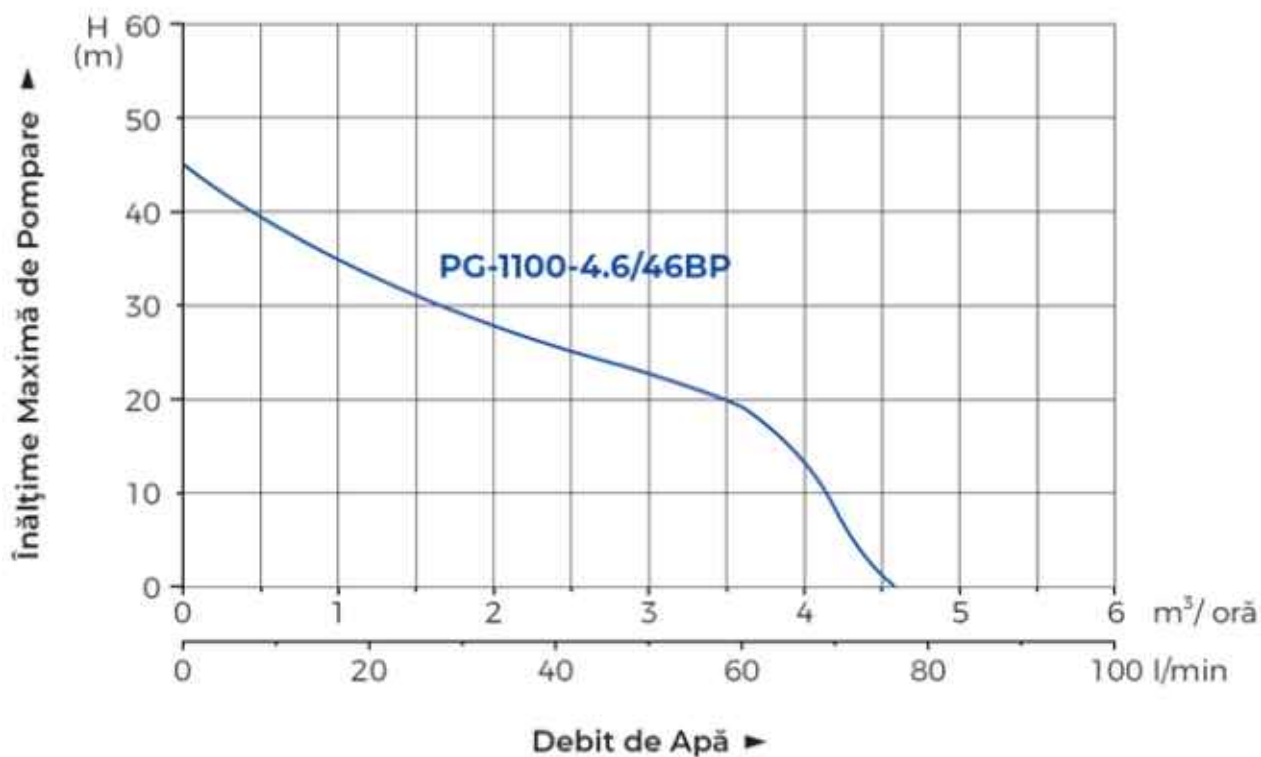
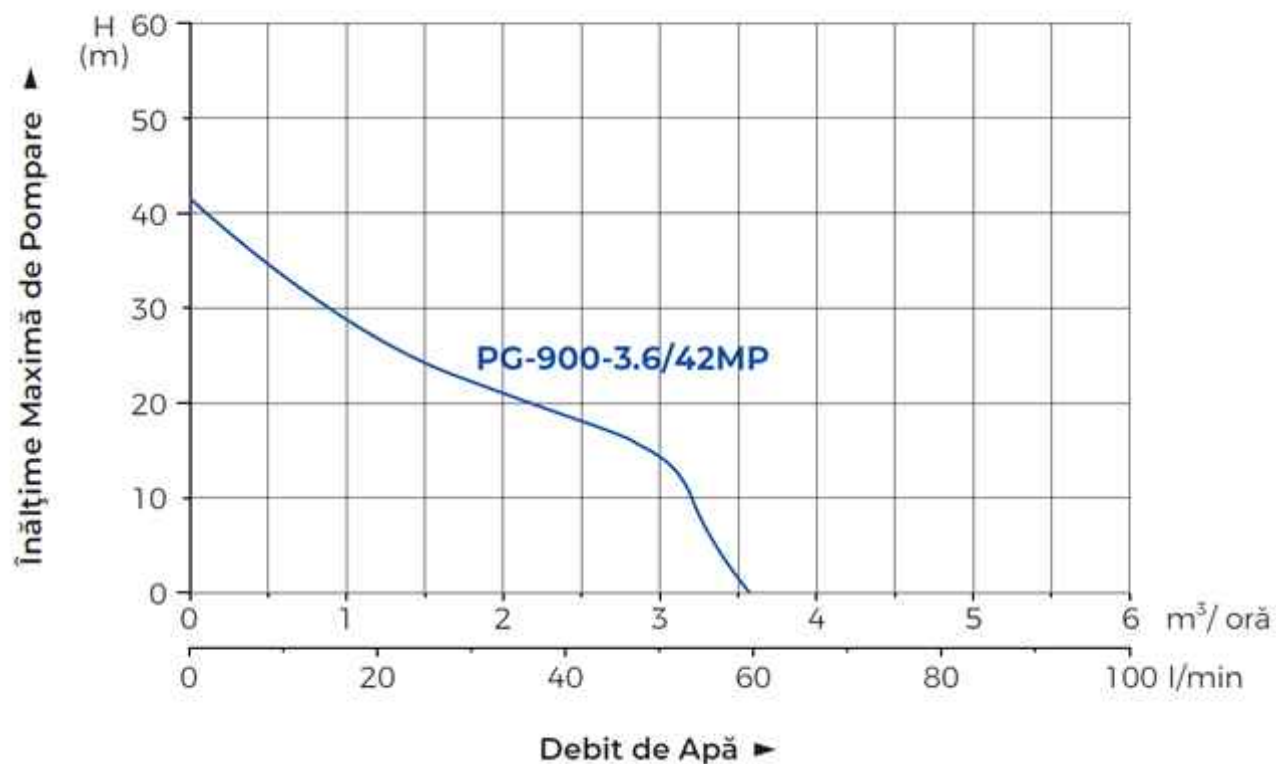
**Această pompă de grădină este destinată uzului personal, uzului casnic.**

**ACEASTĂ POMPĂ DE GRĂDINĂ NU ESTE DESTINATĂ UTILIZĂRII DE TIP PROFESIONAL SAU INDUSTRIAL!**

**Producătorul nu își asumă responsabilitatea pentru daune aduse lucrurilor și/ sau persoanelor, datorate folosirii neadecvate a pompei de grădină, hidroforului.**



## DIAGRAMA DE FUNCȚIONARE A POMPEI DEBIT DE APĂ ȘI ÎNĂLȚIMEA MAXIMĂ DE POMPARE



## PREZENTAREA POMPELOR DE GRĂDINĂ

Pompele cu jet de grădină reprezintă un sistem de alimentare cu apă ingenios, ideal pentru transferul apei pentru uz casnic, pentru transferul apei din fântâni, pentru a crește presiunea în conducte, pentru irigații agricole, pentru a uda serele agroalimentare și grădinile și pentru acvacultură. În plus, pompele cu jet, Grünman PLUS, dispun de mânere, sunt ușoare și potrivite pentru a fi folosite acolo unde este nevoie să fie mutate, des dintr-un loc în altul.

Mediile de transmisie, a căror valoare pH este cuprinsă între 6,5 și 8,5, sunt lichide curate și non-corozive, la temperatura camerei, maxim până la +35°C, fără particule solide sau fibre. Sursa de energie necesară - 50 Hz, iar tensiunea nominală - de 220-240V~.

### PG-900-3.6/42MP

Acest tip de pompă este o pompă de apă standard, care, după conectare, poate fi pornită și oprită prin intermediul comutatorului (ON/ OFF). Când pompa de apă pornește normal, funcționarea continuă a acesteia poate fi întreruptă de situații precum întreruperea intenționată a energiei electrice, defecțiunea motorului sau întreruperea alimentării cu energie electrică în localitate.



### PG-1100-4.6/46BP

Acest tip de pompă este o pompă inteligentă cu LED, care poate afișa presiunea și debitul pompei. Caracteristicile pompelor inteligente sunt: în cazul alimentării cu energie electrică, deschizând robinetii pentru conducte pompa va începe să funcționeze automat; la închiderea lor, pompa va înceta să funcționeze.



### Mod de pornire întârziată:

- La conectare (lumina verde aprinsă iar lumina roșie și lumina galbenă stinse),
- pompa de apă va porni peste 2 secunde (lumina galbenă și lumina verde aprinse iar lumina roșie stinsă).

### Mod de protecție împotriva funcționării pompei în gol:

Dacă pompa de apă funcționează normal după conectare, însă timp de 20 de secunde succesive nu simte apa (în conducta de admisie nu este apă), aceasta va funcționa timp de 100 de secunde (cele 20 de secunde în care nu simte apă vor fi, de asemenea, cuprinse în cele 100 de secunde), după care se va opri timp de 5 secunde (lumina verde aprinsă, lumina galbenă pâlpâie, lumina roșie stinsă) și va repeta acest proces de 3 ori. Dacă, după repetarea acestui proces de 3 ori, pompa tot nu simte apă, aceasta se va opri (lumina verde aprinsă, lumina roșie pâlpâie, lumina galbenă stinsă).

Dacă pompa de apă își activează modul de protecție împotriva funcționării în gol și se oprește, apăsați butonul „RESET/ RESETEAZĂ” - pompa va porni din nou și va repeta procesul menționat anterior. La încheierea acestui proces, pompa de apă se oprește (lumină roșie și lumină verde aprinse, lumina galbenă stinsă). Dacă doriți să reporniți pompa de apă, conectați-o la sursa de energie.

Dacă pompa simte apă în timpul procesului menționat anterior, aceasta va ieși din modul de protecție împotriva funcționării în gol și va funcționa normal (lumină galbenă și lumină verde aprinse, lumină roșie stinsă).

### Mod automat:

Dacă pompa de apă funcționează normal după conectare și supapa de evacuare (robinet) se închide, pompa de apă se va opri după 10 secunde de funcționare (lumină verde aprinsă, lumină roșie și lumină galbenă stinse). La redeschiderea supapei (robinetului), pompa de apă repornește (lumină galbenă și lumină verde aprinse, lumină roșie stinsă) când presiunea pompei de apă scade (la 1,5 bar) pentru a permite pornirea senzorului de presiune.

### Mod de protecție împotriva scurgerilor:

Dacă pompa de apă funcționează normal după conectare și presiunea din interiorul conductelor nu poate fi menținută la un nivel mai mare decât cel necesar pentru ca pompa de apă să repornească pentru o perioadă lungă de timp, iar pompa de apă pornește și se oprește de minim 6 ori într-un interval

de 2 minute, atunci pompa va intra în modul verificare porniri și opriri frecvente (lumină verde aprinsă, lumina galbenă pâlpâie, lumină roșie stinsă). Dacă pompa de apă pornește și se oprește de minim 6 ori într-un interval de 2 minute, iar acest proces durează 1 oră, pompa se va opri (lumină verde și roșie aprinse, lumină galbenă stinsă). Dacă doriți să reporniți pompa de apă, conectați-o la sursa de energie. Dacă în timpul perioadei de cronometrare, pompa de apă pornește și se oprește de mai puțin de 6 ori într-un interval de 2 minute, programul va continua procesul de verificare după 2 minute.

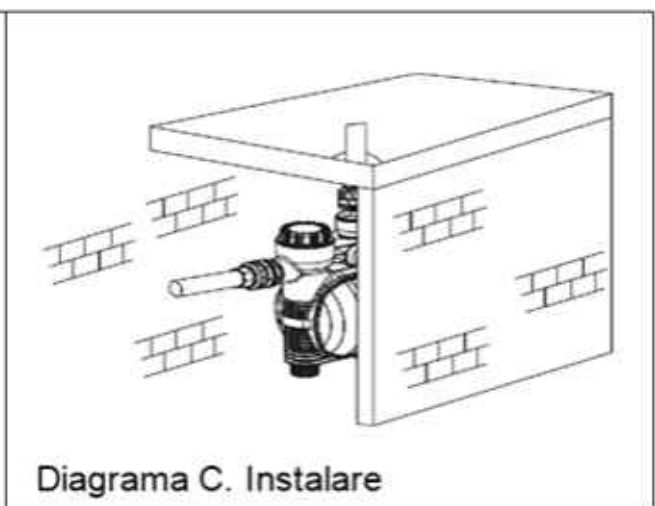
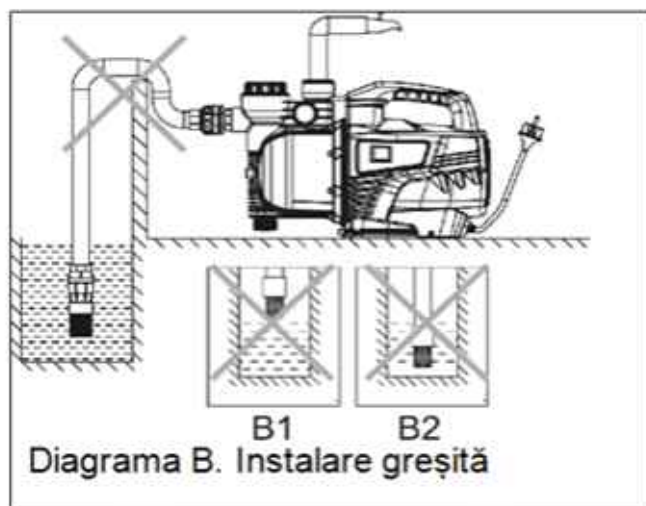
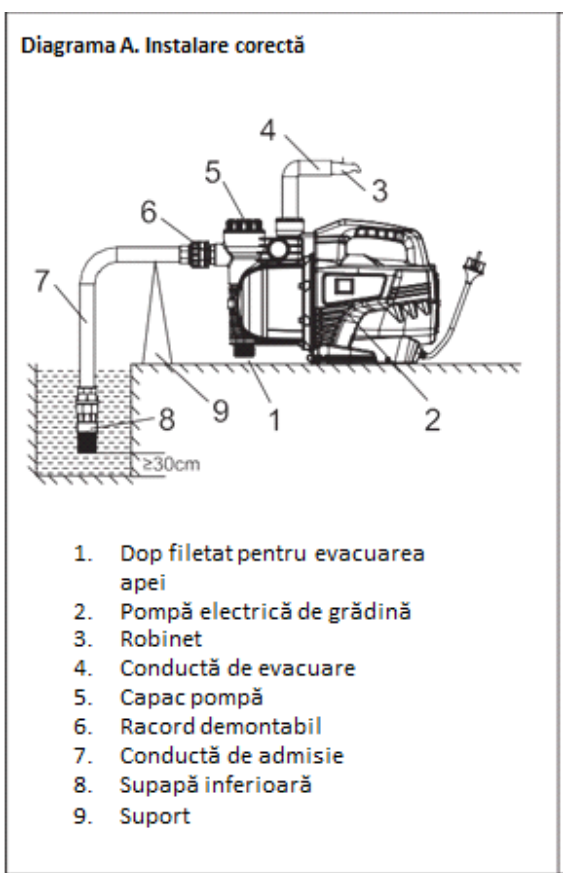
1. Dacă pompa de apă pornește și se oprește în continuare de mai puțin de 6 ori într-un interval de 2 minute, cronometrarea se va reseta. Pompa de apă va ieși din modul de protecție împotriva scurgerilor și va funcționa normal.
2. Dacă pompa de apă pornește și se oprește în continuare de minim 6 ori într-un interval de 2 minute, cronometrarea continuă până când ajunge la o oră și pompa se oprește.

**Notă:**

- lumina verde înseamnă că pompa de apă este în modul "Ready" (pregătită de a funcționa) după conectare;
- lumina galbenă înseamnă că pompa de apă este în funcțiune;
- lumina roșie înseamnă că pompa de apă nu mai funcționează.

**INSTRUCȚIUNI ÎNAINTE DE INSTALARE**

Pompa de grădină trebuie instalată și întreținută de către personalul familiarizat cu manualul de instrucțiuni și care deține certificat de calificare profesională. Instalarea și exploatarea trebuie să fie conforme legislației locale și standardelor practice. Instalarea conductelor se efectuează în mod corespunzător conform manualului de instrucțiuni și se iau măsuri de anti-îngheț a conductelor.



## A) Precauții la instalarea conductelor de admisie a apei

1. Nu folosiți furtun din cauciuc moale pentru a evita ștrangularea prin efectul de vacuum (utilizați produse dedicate / kituri de absorbție).
2. Supapa inferioară trebuie să fie poziționată vertical și instalată la 30cm deasupra fundului apei (A), pentru a evita aspirarea nămolului (B2).
3. Racordurile conductelor de admisie a apei trebuie să fie etanșate și să aibă un număr cât mai mic de coturi; în caz contrar, apa nu va fi aspirată.
4. Diametrul conductelor de admisie a apei trebuie să fie cel puțin egal cu diametrul de admisie al pompei pentru a împiedica formarea efectului de cavitație;
5. Instalarea pompei nu se va face acolo unde observați scăderea nivelului apei la utilizare; de asemenea, supapa inferioară nu ar trebui să rămână deasupra suprafeței apei (B1) - nivelul apei scade sub cota sorbului.
6. Pentru a evita intrarea particulelor solide în pompele electrice, este necesară instalarea filtrelor pe conductele de admisie a apei (sorb).

## B) Precauții la instalarea conductelor de evacuare a apei

Diametrul conductelor de evacuare a apei trebuie să fie cel puțin egal cu diametrul de evacuare a apei pentru a reduce la minimum presiunea, debitul mare și zgomotul.

## C) Alegerea locului pentru instalarea pompelor

La instalarea pompelor, conductele de admisie trebuie să fie cât mai scurte, iar numărul de coturi trebuie să fie cât mai mic posibil. Pompele trebuie amplasate în locuri bine ventilate. Pompele pot fi instalate în aer liber, însă trebuie acoperite pentru a preveni eventualele pagube prin îngheț sau ploaie.

## INSTRUCȚIUNI DE INSTALARE

### 1. Verificați dopul filetat pentru evacuarea apei.

Înainte de a utiliza pompele, verificați dacă dopul filetat pentru evacuarea apei este înșurubați manual sau cu ajutorul uneltelor.

Nr. 1 dop filetat pentru evacuarea apei, Fig. 1.

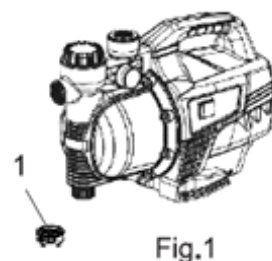


Fig.1

### 2. Fixați conductele de admisie a apei

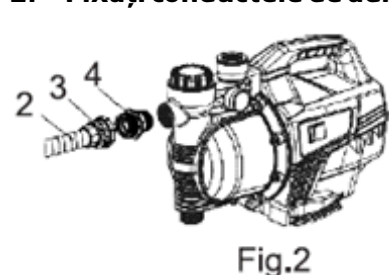


Fig.2

Pompele de apă sunt conectate prin circuite, și:  
Nr. 2: tub din sârmă de oțel sau țevă ondulată;  
Nr. 3: piuliță de conectare demontabilă;  
Nr. 4: transfer pentru admisia apei;

Pași concreți: înșurubați transferul pentru admisia apei la țeava de admisie a pompei, după care înșurubați piulița de conectare demontabilă la transferul pentru admisia apei, asigurându-vă în același timp de faptul că conductele sunt strânse etanș, întrucât aceasta are impact direct asupra exploatarea pompelor.

### 3. Fixați conductele de evacuare a apei

Instalarea conductelor de evacuare a apei se face conform Fig. 3, la fel și în admisia a apei; asigurând în același timp etanșarea conductelor.

Scurgerea apei din conducte are ca rezultat:

1. Creșterea costurilor de exploatare!
2. Reducerea duratei de viață a pompelor!

### 4. Precauții la prima utilizare

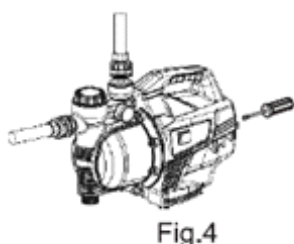


Fig.4

Rotiți paleta ventilatorului cu o șurubelniță, cum e i de pornire și verificați flexibilitatea rotației pompelor.

### 5. Injectați apă în camera de pompare

ATENȚIE! Porniți pompa numai după ce ați umplut camera de pompare cu apă!

Instalați conductele de admisie a apei înainte de a utiliza pompele și deșurubați capacul transparent al pompei cu o cheie pentru a scoate elementele de

filtrare (piesele combinate ale filtrului și ale supapei unidirecționale sunt numite elemente de filtrare). Injectați apă în camera de pompare. Montați la loc

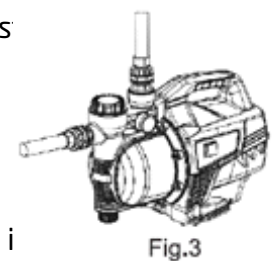


Fig.3

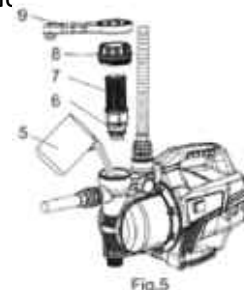


Fig.5

elementele de filtrare și capacul pompei, în modul prevăzut în Fig. 5.  
Folosiți pompele numai după electrificarea și ajustați debitul după necesitate.

În Fig. 5 este prezentat:

5. Pahar (NU este inclus) - pentru a injecta apă în camera de pompare
6. Supapă unidirecțională (este instalată)
7. Filtru (este instalat)
8. Capac (este instalat)
9. Cheie (inclusă).

#### **Sugestii:**

1. Dacă pompele nu funcționează normal, vă rugăm să verificați dacă conductele nu prezintă semne de scurgere.
2. Notă: dacă după ce au fost umplute cu apă, pompele nu reușesc să evacueze apă după cinci minute de la pornire, opriți pompele și reinjectați apă sau verificați dacă conductele de admisie a apei nu prezintă semne de scurgere.
3. Umpleți camera de pompare cu apă înainte de a folosi pompa.

### **INSTRUCȚINI DE ÎNTREȚINERE**

Pompele cu jet au nevoie de un motor electric de înaltă performanță. Motorul electric este dotat cu protecție de supraîncălzire, cu garnitură de etanșare mecanică, ax din oțel inoxidabil și rulmenți de calitate superioară. Componentele de supracurent sunt fabricate din plastic de înaltă performanță, îmbunătățind astfel durata de viață a pompelor și reducând costurile de întreținere.

**În stare normală de funcționare, pompele nu necesită întreținere, însă trebuie păstrate curate.**

#### **Curățați sita de filtrare**

Pentru a menține un debit bun de apă, utilizatorii ar trebui să curețe componentele sitei de filtrare în mod regulat în funcție de calitatea apei.

#### **Mod de curățare:**

1. Rotiți sita de filtrare în sensul săgeții din dreapta pentru a separa supapa unidirecțională și sita de filtrare;
2. curățați sita de filtrare și respectiv supapa unidirecțională cu apă curată;
3. asamblați sita de filtrare și supapa unidirecțională și instalați-le corespunzător.

#### **Temperatura scade sub 4°C sau curentul electric este întrerupt pe o perioadă îndelungată de timp**

Dacă există riscuri de deteriorare din cauza înghețului, sau dacă pompele electrice nu pot fi folosite o perioadă lungă de timp, vă rugăm să deschideți dopul filetat pentru a lăsa să se scurgă apa din instalație. Când este nevoie de repornirea pompei, deschideți capacul pompei, umpleți orificiul cu apă și strângeți capacul înainte de repornire.

#### **Recomandări:**

1. În timpul iernii, când pompele electrice sunt scoase din funcțiune sau când temperatura este sub +4°C, scoateți lichidul din conducte și din camera de pompare pentru a preveni fisurarea acestora în caz de îngheț.
2. Vara sau când temperatura este ridicată, asigurați-vă că piesele electrice sunt aerisite în mod corespunzător pentru a preveni depunerea de rouă, care poate duce la deteriorarea acestora.
3. În cazul supraîncălzirii sau funcționării anormale a pompelor electrice, vă rugăm să întrerupeți imediat curentul și să verificați pompele în conformitate cu metodele specificate în sec.
4. Se recomandă o supapă de control, astfel încât apa să nu scape atunci când pompa este oprită.

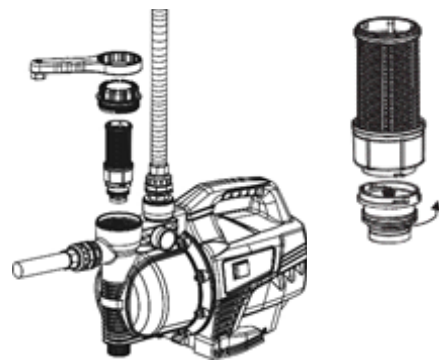


Fig. 6

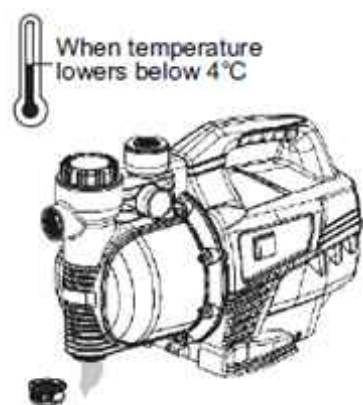


Fig.7

## DEPANARE

Înainte de a contacta centrul de service, vă rugăm să examinați lista de depanare care include evenimente obișnuite care nu sunt rezultatul unui defect de manopera sau de materiale.

**PRUDENȚĂ!** Înainte de fiecare operațiune, deconectați pompa electrică de grădină de la sursa de energie electrică.

Defecțiuni	Cauze	Măsuri
Pompa nu funcționează.	<ol style="list-style-type: none"> <li>1. Lipsește sursa de alimentare?</li> <li>2. Motor supraîncălzit din cauza: temperaturii excesiv de ridicate a lichidului.</li> <li>3. Blocată de particule străine?</li> <li>4. Întrerupător diferențial activat?</li> <li>5. Motor defect?</li> </ol>	<ol style="list-style-type: none"> <li>1. Verificați cablul, ștecherul, priza și siguranța.</li> <li>2. Identificați motivele specifice și remediați -le.</li> <li>3. Curățați filtrul.</li> <li>4. Activați întrerupătorul diferențial, la reactivarea acestuia, contactați un electrician calificat.</li> <li>5. Contactați partenerul de service.</li> </ol>
Motorul electric funcționează, însă nu are apă	Pompa nu este umplută cu apă.	Injectați din nou apă în camera de pompare.
	Rotorul este deteriorat.	Înlocuiți rotorul (transmis spre întreținere).
	Nivelul apei scade sub nivelul supapei inferioare.	Reglați conducta de admisie a apei astfel încât supapa inferioară să rămână sub apă.
	Scurgeri de apă din conductele de aspirație.	Verificați garniturile de etanșare ale tuturor conductelor de aspirație.
	Nivelul apei este mai scăzut decât înălțimea de aspirație a pompei de apă.	Reglați înălțimea instalației pentru a facilita alegerea pompei optime.
	Apa acumulată în conducte sau în camera de pompare îngheață.	Porniți pompa după dezghețarea apei.
Presiune redusă	Alegerea tipului de pompă greșit.	Alegeți pompa de apă potrivită.
	Conductele de admisie sunt prea lungi sau au un număr prea mare de coturi. Diametrul acestora nu corespunde standardelor.	Alegeți conducta al cărei diametru corespunde standardelor; de asemenea, alegeți conducte de admisie a apei mai scurte.
	Corpuri străine blochează intrarea în conductă, sita de filtrare sau camera de pompare.	Curățați conductele, supapa inferioară sau camera de pompare și îndepărtați corpurile străine.
	Tensiunea motorului electric este prea joasă, iar conductorul este prea lung.	Verificați tensiunea la capătul motorului electric și prelungiți secțiunea conductorului.
Pompa este foarte zgomotoasă în timpul funcționării?	Aer în pompă.	Asigurați-vă că este suficient lichid. Verificați etanșeitarea racordurilor.
Pompa vibrează	Pompa nu este bine fixată în baza de susținere.	Strângeți șurubul de fundație.
	Conducta sau camera de pompare este blocată de corpuri străine.	Verificați și curățați conducta și pompa.
	Baza de susținere a pompei nu este stabilă.	Instalați pompa pe o bază stabilă.
Motorul electric funcționează în mod intermitent sau înfășurarea statorică nu este corespunzătoare	Motorul electric funcționează prea mult timp la suprasarcină.	Montați supapa de evacuare a apei pentru a reduce debitul de apă.
	Rotorul este blocat sau funcționează prea mult timp la suprasarcină.	Îndepărtați reziduurile din camera de pompare și asigurați-vă că pompa funcționează conform debitului nominal.
	Împământare greșită sau fire de împământare deteriorate, iar ca rezultat pompa electrică este lovită de fulger.	Identificați cauza și înlocuiți înfășurările.
Scurgere de apă în suport	Corpurile străine cauzează uzura garniturii de etanșare mecanică.	Curățați sau înlocuiți garnitura de etanșare mecanică.

Desi produsele Grunman PLUS se supun procedeeleor de fabricație și unui control riguros al calității, dacă pompa de grădină totuși are o defectiune, repararea acesteia se va face numai la un atelier de asistență service autorizat DEDEMAN.

Serviciul Suport Clienti DEDEMAN vă oferă asistență tehnică postvânzări și consultanță clienți. Serviciul nostru de asistență tehnică postvânzări răspunde întrebărilor Dumneavoastră privind întreținerea și repararea produsului Dumneavoastră cât și cu privire la piesele de schimb.

Vă putem oferi schițe descompuse ale produsului cât și informații cu privire la piesele de schimb.

Echipa de consultanță clienți DEDEMAN răspunde cu plăcere la întrebările privind cumpărarea, utilizarea și reglarea produselor și accesoriilor lor.

### **ATENȚIE!!!**

Nu reparați și nu dezamblați singur aparatul. Încercările de reparație neautorizate vor invalida garanția și pot provoca vătămări corporale.

### **MEDIUL ÎNCONJURĂTOR ȘI RECICLARE**

Pentru a preveni deteriorarea produsului în timpul transportului, este livrat într-un ambalaj rigid.

Majoritatea materialelor de ambalare pot fi reciclate.

***Nu aruncați produsul împreună cu deșeurile menajere!***



În conformitate cu Directiva Europeană 2012/19/UE referitoare la deșeurile reprezentând echipamente electrice și electronice și la implementarea acestora în conformitate cu legislațiile naționale, produsele electrice care au ajuns la finalul duratei de folosire trebuie colectate separat și duse la o unitate de reciclare compatibilă cu mediul înconjurător. Duceți aceste materiale în locațiile adecvate de reciclare. Duceți uneltele nedorite la service-ul local autorizat. Aici vor fi eliminate într-un mod sigur din punctul de vedere al mediului. Respectați reglementările aplicabile în prezent. Eliminați

toate materialele de ambalare într-un mod ecologic.

## CERTIFICAT DE CALITATE ȘI GARANȚIE COMERCIALĂ

Felicitări, tocmai ați achiziționat un produs DEDEMAN, produs competitiv, unic, un semn clar al calității.

Conform prevederilor legale, consumatorii (respectiv orice persoană fizică care, în legătură cu contractele reglementate de Ordonanța de Urgență a Guvernului nr. 140/2021, acționează în scopuri care se află în afara activității comerciale, industriale, artizanale sau profesionale a persoanei respective), într-un termen de 2 ani de la livrarea bunului, vor avea dreptul:

- Să ceară vânzătorului aducerea în conformitate a bunului, putând opta între reparație și înlocuire, cu excepția cazului în care măsura corectivă aleasă ar fi imposibilă sau, în comparație cu cealaltă măsură corectivă disponibilă, ar impune vânzătorului costuri care ar fi disproporționate. Vânzătorul poate refuza să aducă în conformitate bunurile dacă reparația sau înlocuirea este imposibilă sau i-ar impune costuri care ar fi disproporționate;
- Să obțină o reducere proporțională a prețului sau să obțină încetarea contractului de vânzare în cazul în care: vânzătorul nu a finalizat reparația sau înlocuirea ori a refuzat să aducă în conformitate bunurile; se constată o neconformitate, în pofida eforturilor vânzătorului de a o remedia; neconformitatea este de o asemenea gravitate încât justifică o reducere de preț sau dreptul la încetarea imediată a contractului de vânzare; vânzătorul a declarat că nu va aduce bunurile în conformitate într-un termen rezonabil sau fără inconveniente semnificative pentru consumator ori acest lucru reiese clar din circumstanțele cazului. Încetarea contractului nu poate fi obținută dacă neconformitatea este minoră. Aceste drepturi nu aduc atingere prevederilor Codului Civil cu privire la răspunderea pentru vicii ascunse;
- Să opteze pentru o anumită măsură corectivă în cazul în care neconformitatea bunurilor este constatată la scurt timp după livrare, fără a depăși 30 de zile calendaristice;
- Repararea sau înlocuirea bunurilor se efectuează într-un termen rezonabil care nu poate depăși 15 zile calendaristice din momentul în care vânzătorul a fost informat de către consumator cu privire la neconformitate și care este stabilit de comun acord, în scris, între vânzător și consumator, luându-se în considerare natura și complexitatea bunurilor, natura și gravitatea neconformității și efortul necesar pentru finalizarea reparației sau înlocuirii. Bunul se preia de la consumator de către vânzător ori de persoana desemnata de acesta pe baza unui document de predare-preluare.

Conform prevederilor art. 2 pct. 4. din Ordonanța de Urgență a Guvernului nr. 140/2021 privind anumite aspecte referitoare la contractele de vânzare de bunuri, drepturile menționate anterior se aplică NUMAI CONSUMATORILOR PERSOANE FIZICE care, în legătură cu contractele reglementate de Ordonanța de Urgență a Guvernului nr. 140/2021, acționează în scopuri care se află în afara activității comerciale, industriale, artizanale sau profesionale a persoanei respective.

1. Denumire produs: \_\_\_\_\_
2. Tip-model: \_\_\_\_\_
3. S/N: \_\_\_\_\_
4. Cumpărător: \_\_\_\_\_
5. Adresa, telefon: \_\_\_\_\_
6. Importator: Dedeman SRL, Str. Tolstoi, nr.8, Bacău \_\_\_\_\_
7. Adresa producător: \_\_\_\_\_
8. Declarație de Conformitate \_\_\_\_\_
9. Factura (bon) nr/data: \_\_\_\_\_.

**Perioada de garanție este de \_\_\_\_\_ luni de la data livrării pentru defectele de fabricație și de material (pentru bunurile corporale mobile și bunurile cu elemente digitale), în cazul achiziționării de către persoane fizice și utilizării pentru uz casnic.**

**Perioada de garanție este de \_\_\_\_\_ luni de la data livrării pentru orice neconformitate a conținutului digital sau a serviciului digital (pentru bunurile cu elemente digitale pentru care contractul de vânzare prevede furnizarea continuă de conținut digital sau de servicii digitale pentru o anumită perioadă), în cazul achiziționării de către persoane fizice și utilizării pentru uz casnic.**

În cazul bunurilor cu elemente digitale pentru care contractul de vânzare prevede furnizarea continuă pentru o perioadă de peste cinci ani, Perioada de garanție pentru orice neconformitate a conținutului digital sau a serviciului digital se extinde pe toată perioada în care conținutul digital sau serviciul digital trebuie să fie furnizat conform contractului de vânzare, în cazul achiziționării de către persoane fizice și utilizării pentru uz casnic.

**Perioada de garanție este de \_\_\_\_\_ luni de la data livrării pentru defectele de fabricație și de material (pentru bunurile corporale mobile și bunurile cu elemente digitale), în cazul achiziționării de către persoane juridice.**

**Durata medie de utilizare a bunului este de \_\_\_\_\_ luni cu condiția respectării instrucțiunilor de montaj și utilizare care însoțesc bunul.**



Pentru remedierea defectelor apărute în perioada de garanție sau înlocuirea bunului, clienții se vor adresa unității vânzătoare.

Remedierea defectelor apărute se realizează în 15 zile calendaristice din momentul în care vânzătorul a fost informat de către consumator cu privire la neconformitate. Bunul se preia de la consumator de către vânzător ori de persoana desemnata de acesta pe baza unui document de predare-preluare.

Certificatul este valabil numai însoțit de factură sau bonul fiscal emise de unitatea vânzătoare.

#### **GARANȚIA COMERCIALĂ OFERITĂ DE DEDEMAN:**

Compania DEDEMAN oferă această garanție pentru că are încredere în bunurile comercializate.

**În caz de neconformitate a bunurilor, consumatorul are dreptul la măsuri corective din partea vânzătorului, fără costuri, măsurile corective respective nefiind afectate de garanția comercială.**

**Garanțiile și politica de retur DEDEMAN nu afectează în niciun mod drepturile legale ale consumatorilor persoane fizice, așa cum sunt stabilite prin dispozițiile Ordonanței de Urgență a Guvernului nr. 140/2021 și ale Ordonanței Guvernului nr. 21/1992.**

Prin urmare, orice neconformitate a bunurilor comercializate în cadrul magazinelor DEDEMAN este acoperită de serviciul de garanție, în limitele prevăzute de prezentul certificat de garanție și de legislația în vigoare.

#### **1. CONDIȚII DE GARANȚIE:**

- 1.1. Clientul are obligația să verifice integritatea bunului, aspectul exterior și prezența în ambalaj a accesoriilor prevăzute la vânzare înainte de semnarea acestui certificat de garanție. Orice reclamație ulterioară, referitoare la lipsa de conformitate din punct de vedere estetic sau de integritate exterioară, și care ar fi putut fi sesizată la cumpărare, nu va fi luată în considerare;
- 1.2. Dacă descoperiți defecte de fabricație sau neconformități ale bunului, vă rugăm să ne contactați imediat. Este important să procedați astfel înainte de a începe montarea bunului sau utilizarea bunului (unde/dacă este cazul);
- 1.3. Termenul de garanție începe să curgă de la data livrării bunului.

Notă! Certificatul este valabil numai însoțit de factura sau bonul fiscal emise de magazinul DEDEMAN.

Informațiile privind utilizarea și întreținerea produsului sunt prevăzute în manualul/instrucțiunile de utilizare care însoțesc produsul.

#### **2. DURATA GARANȚIEI:**

Garanția este de 2 ani, inclusiv pentru bunurile cu elemente digitale.

Garanția este de 2 ani pentru orice neconformitate a conținutului digital sau a serviciului digital pentru produsele cu durată medie de utilizare de până la 5 ani, pentru bunurile cu elemente digitale pentru care contractul de vânzare prevede furnizarea continuă de conținut digital sau de servicii digitale pentru o anumită perioadă.

Garanția este de 5 ani pentru orice neconformitate a conținutului digital sau a serviciului digital pentru produsele cu durată medie de utilizare de peste 5 ani, pentru bunurile cu elemente digitale pentru care contractul de vânzare prevede furnizarea continuă de conținut digital sau de servicii digitale pentru o anumită perioadă.

În cazul în care contractul prevede furnizarea continuă pentru o perioadă de peste 5 ani, vânzătorul răspunde pentru orice neconformitate a conținutului digital sau a serviciului digital care intervine sau este constatată pe parcursul perioadei în care conținutul digital sau serviciul digital trebuie să fie furnizat conform contractului de vânzare.

- 2.1. Garanția acordată nu acoperă deficiențele bunului cauzate de uzura normală a bunului;
- 2.2. Garanțiile comerciale pentru produsele de folosință îndelungată sunt prezentate individual. Garanțiile comerciale sunt cele valabile la momentul achiziției produsului;
- 2.3. Acolo unde nu se specifică altfel, durata medie de utilizare a bunurilor achiziționate din magazinele DEDEMAN coincide cu durata garanției oferite pentru respectivele bunuri în situația respectării condițiilor de transport, manipulare, depozitare, montaj și exploatare.

#### **3. REPARAȚII ÎN GARANȚIE:**

- 3.1. Prin prezentul certificat se garantează caracteristicile bunului, în situația în care clientul respectă instrucțiunile de montare, utilizare, depozitare, conservare și transport;
- 3.2. Bunul nu beneficiază de garanție în condițiile utilizării defectuoase, în cazul depozitării sau utilizării necorespunzătoare, lovirii, deteriorării prin alte mijloace sau a intervențiilor neautorizate;
- 3.3. În cadrul termenului de garanție se asigură remedierea gratuită a defectelor apărute și reclamate de cumpărător (aducerea în conformitate) sau înlocuirea bunului cu altul similar, în condițiile în care s-au respectat condițiile menționate în certificatul de garanție/manualul/instrucțiunile de utilizare;
- 3.4. Returnarea contravalorii bunului se face numai dacă acesta nu poate fi reparat sau înlocuit;
- 3.5. În cazul în care neconformitatea este remediată prin înlocuire, pentru bunurile care înlocuiesc bunurile neconforme, perioada de timp prevăzută în garanția comercială de durabilitate începe să curgă de la data înlocuirii.
- 3.6. În situația în care se constată că lipsa de conformitate reclamată nu este fondată sau se datorează unei exploatare sau întrețineri necorespunzătoare/incorecte a bunului, cumpărătorul va suporta atât contravaloarea pieselor înlocuite, cât și manopera/reparația și cheltuielile de deplasare la intervenție, în conformitate cu tarifele practicate de prestatorul de servicii.

#### 4. PIERDEREA GARANȚIEI:

Garanția bunului devine nulă sau inaplicabilă în următoarele condiții:

- 4.1. Neprezentarea facturii/bonului fiscal împreună cu certificatul de garanție;
- 4.2. Încredințarea bunului spre a fi remediat de alte firme/persoane neautorizate sau care nu sunt menționate în certificatul de garanție;
- 4.3. Nerespectarea de către cumpărător a condițiilor de transport/ manipulare/ depozitare/ conservare/ instalare/ montaj;
- 4.4. Desigilarea, montarea bunului de către persoane necalificate/neautorizate;
- 4.5. Defectul reclamat este din culpa cumpărătorului, aspect constatat de către reprezentantul vânzătorului/reprezentant service/reprezentant furnizor (mai exact, nerespectarea de către client a condițiilor de transport/ manipulare/ asamblare/ depozitare/instalare/exploatare/curățare prin metode improprie sau cu substanțe inadecvate);
- 4.6. Folosirea bunului în regim industrial sau în scopuri profesionale;
- 4.7. Intervenția, repararea, modificarea (debitare, găurire, vopsire, lipirea altor reperi) sau demontarea completă a bunului;
- 4.8. Garanția nu se acordă bunurilor depozitate sau asamblate incorect, folosite inadecvat sau în alte scopuri;
- 4.9. Garanția nu acoperă uzura normală a bunului, tăieturi, incendierea, deteriorarea, furtul, decolorarea bunului sau a unor părți componente în urma expunerii la soare sau la o altă sursă puternică de căldură sau în urma contactului cu apa, vopsirea bunului de către client, deteriorări ale bunului în urma unor calamități, ruperea sau zgârierea bunului ca urmare a lovirii sale, defecte produse de depozitarea în condiții de umiditate, curățarea cu substanțe inadecvate, spargerea, zgârierea și ciobirea bunurilor din sticlă, materiale casante, oglindă, fețe uși și etajere;
- 4.10. Garanția nu se aplică în cazul revânzării bunurilor sau utilizării în scop profesional/diferit de cel declarat inițial;
- 4.11. Garanția devine inaplicabilă/nulă în cazul în care nu mai este lizibilă seria bunului înscrisă în certificatul de garanție (în cazul în care bunul este înseriat).

#### IMPORTANT DE REȚINUT:

- În cazul în care constatați deteriorări (lovituri/defecte) la produsele achiziționate, vă rugăm să contactați numărul unic de contact 0234.525.525 - SERVICIUL SUPTOR CLIENȚI, iar un angajat vă va îndruma corespunzător. De asemenea, ne puteți adresa întrebări/sugestii pe adresa de e-mail: suportclienti@dedeman.ro.
- Compania DEDEMAN își rezervă dreptul de a retrage sau introduce parțial sau complet orice produs vândut în magazinele sale.
- Clientului nu i se mai poate înlocui produsul dacă acesta sau părți componente ale acestuia nu se mai află în gama de vânzare DEDEMAN. În acest caz, oferim spre alegerea clientului produse similare din gama noastră sau i se va restitui contravaloarea produsului de la momentul achiziției.

În calitate de cumpărător, declar că am fost informat cu privire la faptul că vânzătorul prelucrează date cu caracter personal. Am citit și înțeles Nota de Informare privind protecția datelor cu caracter personal afișată la punctul de lucru al vânzătorului. Totodată, am fost informat că pentru alte detalii pot accesa secțiunea Protecția Datelor de pe site-ul [www.dedeman.ro](http://www.dedeman.ro).

Vânzător  
Semnatura și ștampila

Cumpărător  
Am primit instrucțiunile de utilizare, manipulare și transport

#### REPARAȚII EFECTUATE ÎN PERIOADA DE GARANȚIE

1	2	3
Data intrării	Data intrării	Data intrării
Data ieșirii	Data ieșirii	Data ieșirii
Tehnician Service	Tehnician Service	Tehnician Service
Semnătura și ștampila	Semnătura și ștampila	Semnătura și ștampila

***Mențiunile privind reparațiile efectuate în perioada de garanție se fac pe verso.***



---

**S.C. DEDEMAN S.R.L.**  
Str. Alexei Tolstói Nr. 8  
Bacău, România  
Tel.: 0234 525 525  
[www.dedeman.ro](http://www.dedeman.ro)

