

# MANUAL DE UTILIZARE

## HIDROFOR

- HEP-1100-5.4/46J
- HEP-1300-5.4/55J

**grünman**  
PLUS



## CUPRINS

INSTRUCȚIUNI PRIVIND SIGURANȚA	4
DOMENIU DE UTILIZARE	5
DESPACHETARE ȘI CONȚINUT	6
SPECIFICAȚII TEHNICE	7
DIAGRAMA DE FUNCȚIONARE A HIDROFORULUI	8
GRAFIC DE MONTAJ HIDROFOR	9
INSTRUCȚIUNI ÎNAINTE DE INSTALARE	9
ÎNAINTE DE PUNEREA ÎN FUNCȚIUNE	10
OPERARE	11
PRESIUNEA ÎN REZERVOR	12
INSTRUCȚIUNI DE ÎNTREȚINERE	13
DEPOZITARE	13
DEPANARE	14
MEDIUL ÎNCONJURĂTOR ȘI RECICLARE	15
CERTIFICAT DE GARANȚIE	16
SPAȚIU PENTRU NOTE	19

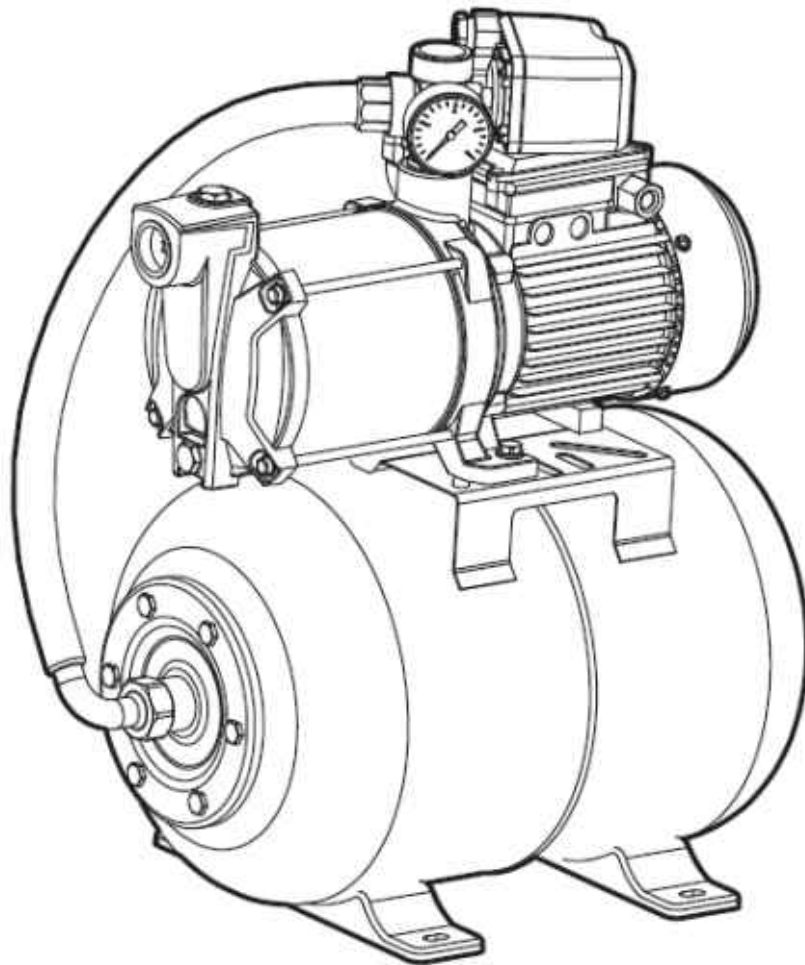
# MANUAL DE UTILIZARE

## HIDROFOR

HEP-1100-5.4/46J

HEP-1300-5.4/55J

**grünman**  
PLUS



***CITIȚI CU ATENȚIE INSTRUCȚIUNILE DE UTILIZARE!***



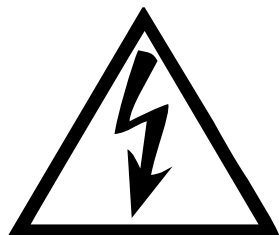
**ATENȚIE!** Pentru siguranța Dumneavoastră, citiți cu atenție acest manual și instrucțiunile generale privind siguranța, înainte de utilizarea pompei electrice de grădină sau a hidroforului. Pompa electrică de grădină nu trebuie dată altor persoane fără a le transmite și aceste instrucțiuni. Păstrați acest manual pentru referințe viitoare.

## INSTRUCȚIUNI PRIVIND SIGURANȚA

### SIGURANȚA ELECTRICĂ

- Ștecherul hidroforului trebuie să fie potrivit prizei electrice. Nu este în nici un caz permisă modificarea ștecherului!
- Ștecherele nemodificate și prizele corespunzătoare diminuează riscul de electrocutare.
- Feriți hidroforul de ploaie sau umezeală. Pătrunderea apei într-o pompă electrică mărește riscul de electrocutare.
- Nu schimbați destinația cablului folosindu-l pentru transportarea sau suspendarea hidroforului ori pentru a trage ștecherul afară din priză.
- Feriți cablul de căldură, ulei, muchii ascuțite sau componente aflate în mișcare. Cablurile deteriorate sau încurcate măresc riscul de electrocutare.
- Atunci când lucrați cu hidroforul în aer liber, folosiți numai cabluri prelungitoare adecvate și pentru mediul exterior. Folosirea unui cablu prelungitor adecvat pentru mediul exterior diminuează riscul de electrocutare.
- Atunci când nu poate fi evitată utilizarea hidroforului în mediu umed, folosiți un întrerupător automat de protecție împotriva tensiunilor periculoase. Întrebuințarea unui întrerupător automat de protecție împotriva tensiunilor periculoase reduce riscul de electrocutare.

### EVITAȚI ELECTROCUTAREA



1. Verificați dacă electricitatea este furnizată dintr-o sursă sigură și cu împământare, având aceeași tensiune ca cea specificată pe dispozitiv.
  2. Nu conectați pompa de grădină la prize obișnuite de perete! Folosiți numai surse DCR (dispozitiv de curent rezidual) cu protecție.
  3. Avertizare! Echipamente de categoria II: pentru a asigura o protecție adecvată, folosiți materiale izolatoare originale pentru reparații și păstrați distanțele de izolare.
- Asigurați-vă că nu atingeți cu degetele contactele metalice ale ștecherului când conectați sau deconectați pompa de grădină.

### Precauții generale de siguranță în exploatare

- Înainte de a porni pompa de grădină sau hidroforul, este obligatoriu ca utilizatorul să cunoască toate operațiunile și instrucțiunile descrise în acest manual și să le aplice pe toată perioada utilizării sau întreținerii acestora.

Riscurile întâmplătoare sunt:

- ✓ Contactul cu paletele ventilatorului de răcire prin introducerea de obiecte subțiri (cui, șurubelnițe, bețe etc) prin orificiile capacului de protecție al acestuia.
- ✓ Repornirea motorului electric, fără avertizare, în urma recuplării automate a protecției termice incorporate în acesta, după ce aceasta a decuplat ca urmare a unei supraîncălziri a motorului.
- Nu sunt necesare cunoștințe tehnice speciale și nici măsuri de protecție personală pentru a utiliza aceste electropompe / hidrofoare după ce acestea au fost puse în funcțiune de către personal calificat.

Electropompa / hidroforul trebuie alimentate prin intermediul unei protecții diferențiale cu sensibilitate de minim 30mA. Aceasta trebuie instalată de către un electrician autorizat.

- **ATENȚIE!** Nu folosiți electropompa / hidroforul pentru a goli sau umple piscine dacă sunt persoane înăuntrul acestora.

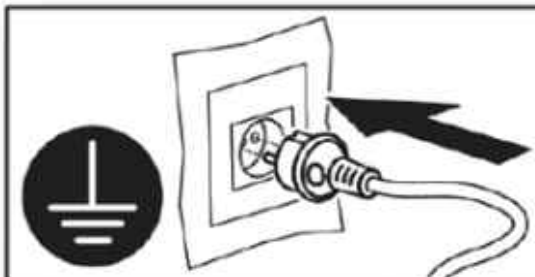
### **Măsuri de prevenire ce trebuie luate în considerare de către utilizator**

- Utilizatorul trebuie să respecte obligatoriu normele de protecție a muncii în vigoare în țara în care montează și utilizează produsul.
- Utilizatorul trebuie să țină cont de caracteristicile pompei de grădină sau hidroforului (vezi plăcuța de identificare de pe produs).
- Înainte de a folosi pompa de grădină sau hidroforul, verificați întotdeauna integritatea cablului de alimentare și buna funcționare a celorlalte componente electrice.

- Conectați cablul de alimentare la o sursă de alimentare 220 - 240V ~50Hz cu împământare.

#### **ÎMPĂMÎNTAREA ESTE OBLIGATORIE!**

- **Notă!** Fiecare componentă aflată sub tensiune este izolată electric față de masă. Părțile conductoare de electricitate accesibile nu pot deveni periculoase în eventualitatea deteriorării izolației principale deoarece ele sunt legate la conductorul de împământare.
- Nu porniți niciodată pompa de grădină sau hidroforul (introducând ștecherul în priză și /sau acționând comutatorul) desculț sau mai rău, cu picioarele în apă ori cu mâinile ude.
- Hidroforul poate fi utilizat de către copiii în vârstă de peste 8-9 ani și de persoane cu capacități fizice, senzoriale sau mentale reduse ori fără experiență sau cunoștințele necesare, cu condiția să fie supravegheate permanent sau numai după ce au fost instruite în mod temeinic privind folosirea sigură a pompei de grădină sau hidroforului și înțelegerea pericolelor inerente ale utilizării acestora.
- Nu lăsați copiii să se joace cu pompa de grădină sau hidroforul. Nu lăsați copiii sau persoanele cu capacități fizice, senzoriale sau mentale reduse ori fără experiență sau cunoștințele necesare să facă lucrări de întreținere sau curățare a echipamentului.
- În timpul manipulării sau efectuării lucrărilor de montaj, întreținere sau reparații, este obligatorie purtarea de mănuși de protecție.
- Operațiile de întreținere, mutare, instalare sau demontare a pompei de grădină sau hidroforului, efectuate sub tensiune, pot cauza accidente grave sau chiar mortale.
- În timpul operațiilor de întreținere și curățare, evitați mutarea sau mișcarea echipamentului.
- Înainte de a face reparații sau lucrări de întreținere, scoateți ștecherul din priză pentru a întrerupe alimentarea cu energie electrică a pompei. Întreruperea alimentării cu energie electrică va preveni pornirea accidentală a pompei de grădină. Pornirea accidentală poate cauza vătămarea persoanelor și/sau deteriorarea bunurilor.
- Utilizatorul nu trebuie să efectueze din proprie inițiativă operațiuni care nu sunt descrise în prezentul manual.
- Pompa de grădină sau hidroforul nu trebuie utilizate în alte scopuri decât cele pentru care au fost concepute.
- Utilizați numai piese de schimb originale. Numai aceste piese de schimb sunt proiectate și potrivite pentru aparat. Utilizarea altor piese de schimb va duce nu doar la invalidarea garanției, ci și ar putea, de asemenea, să vă pună viața dvs. și a celor din jur în pericol.
- **ATENȚIE!** Toate garniturile trebuie reînnoite după fiecare demontare a componentelor.
- Producătorul își declină orice responsabilitate în eventualitatea producerii de daune cauzate de distrugerea învelișului exterior a pompei de grădină sau hidroforului.
- **În caz că aveți orice neclarități sau apar defecțiuni, vă rugăm contactați un centru service autorizat DEDEMAN.**



### **DOMENIU DE UTILIZARE**

Pompele de grădină și hidrofoarele sunt folosite pentru ridicarea și distribuirea apei, chiar și la temperaturi mai mari. Datorită dimensiunilor reduse și ușurinței cu care pot fi transportate, pot fi folosite pentru instalații fixe sau temporare și pot fi deconectate din circuitul hidraulic cu lejeritate.

Pompele de grădină și hidrofoarele reprezintă un sistem de alimentare cu apă ingenios, ideal pentru transferul apei pentru uz casnic, pentru transferul apei din fântâni, pentru a crește presiunea în conducte, pentru irigații agricole, pentru a uda serele agroalimentare și grădinile și pentru acvacultură.

Mediile de transmisie, a căror valoare pH este cuprinsă între 6,5 și 8,5, sunt lichide curate și non-

corozive, la temperatura camerei, maxim până la +350C, fără particule solide sau fibre. Sursa de energie necesară de 220-240V~ tensiune nominală și frecvență de 50 Hz.

Pompele de grădină și hidrofoarele Grünman PLUS au fost proiectate conform celor mai moderne standarde de siguranță, funcționalitate, durată și ecologie.

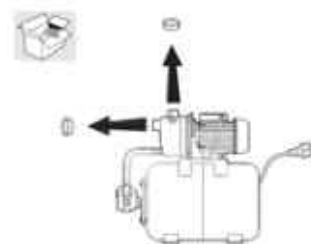
Pompele de grădină și hidrofoarele Grünman PLUS au o funcționare silențioasă și un randament hidraulic foarte ridicat. Sistemul " tub Venturi " permite o creștere a presiunii, o securitate excepțională în funcționare și o aspirație din fântâni, puțuri având nivelul hidrodinamic (oglinnda apei) la adâncime de până la 1.5 -8 metri, în funcție de model.

Pompele de grădină și hidrofoarele Grünman PLUS garantează o durată de funcționare mare și performanțe înalte dacă sunt folosite conform instrucțiunilor din prezentul manual.

## DESPACHETARE și CONȚINUT

Îndepărtați cu atenție produsul și accesoriile din cutie. Asigurați-vă că toate accesoriile de pe lista sunt incluse.

CONȚINUT	HEP-1100-5.4/46J	HEP-1300-5.4/55J
HIDROFOR	1 Bucată	1 Bucată
MANUALUL DE INSTRUCȚIUNI	1 Bucată	1 Bucată






1. Scoateți cu grijă hidroforul și accesoriile din ambalaj și așezați-le pe o suprafață plană și stabilă.
2. Îndepărtați orice material de ambalare.
3. Asigurați-vă că aveți toate componentele.
4. Verificați dacă unitatea motorului sau accesoriile prezintă deteriorări.
5. În caz de deteriorare sau piese lipsă, nu folosiți hidroforul.

**Contactați Serviciul Suport Clienți DEDEMAN sau adresați-vă la un Centru Service Reparații DEDEMAN.**

**⚠ AVERTISMENT!!! Ambalajele nu sunt jucării! Copiii nu trebuie să se joace cu pungii de plastic! Pericol de sufocare!**

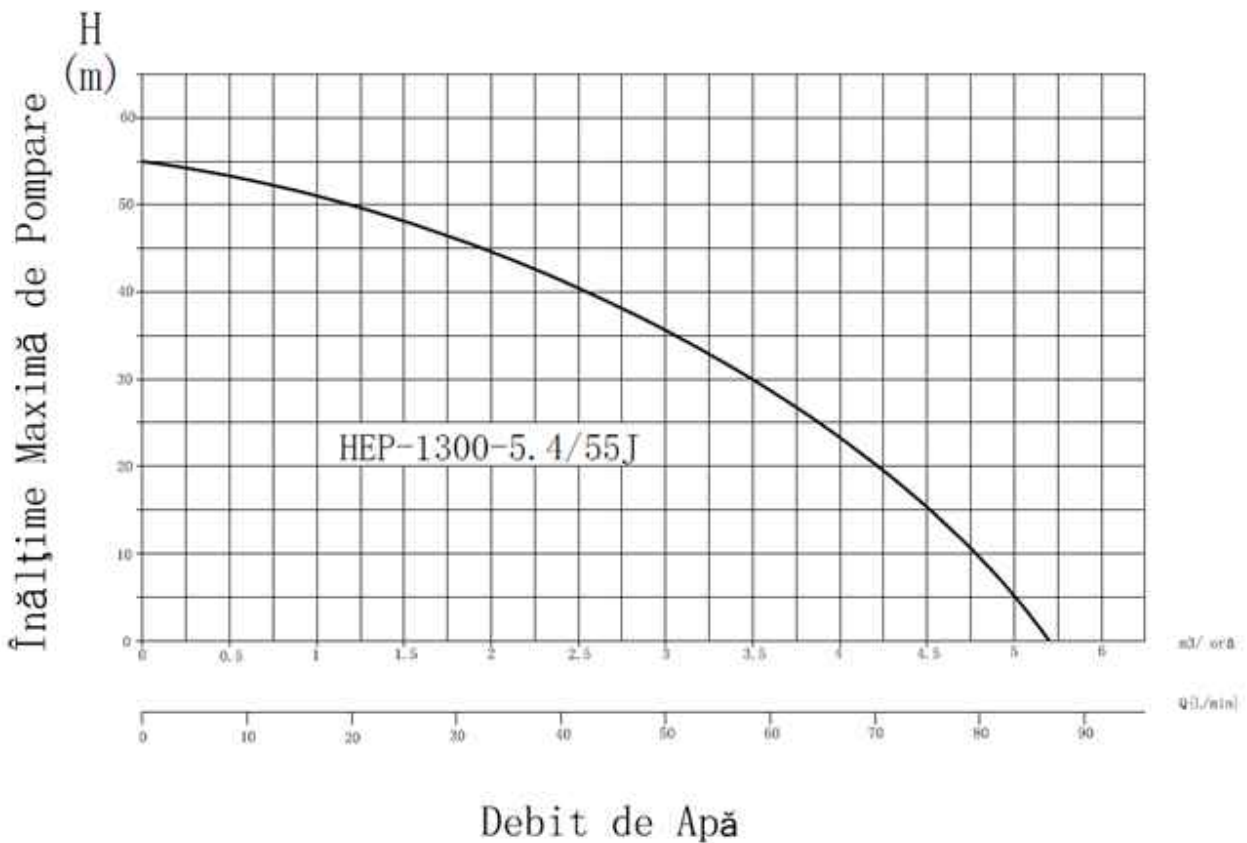
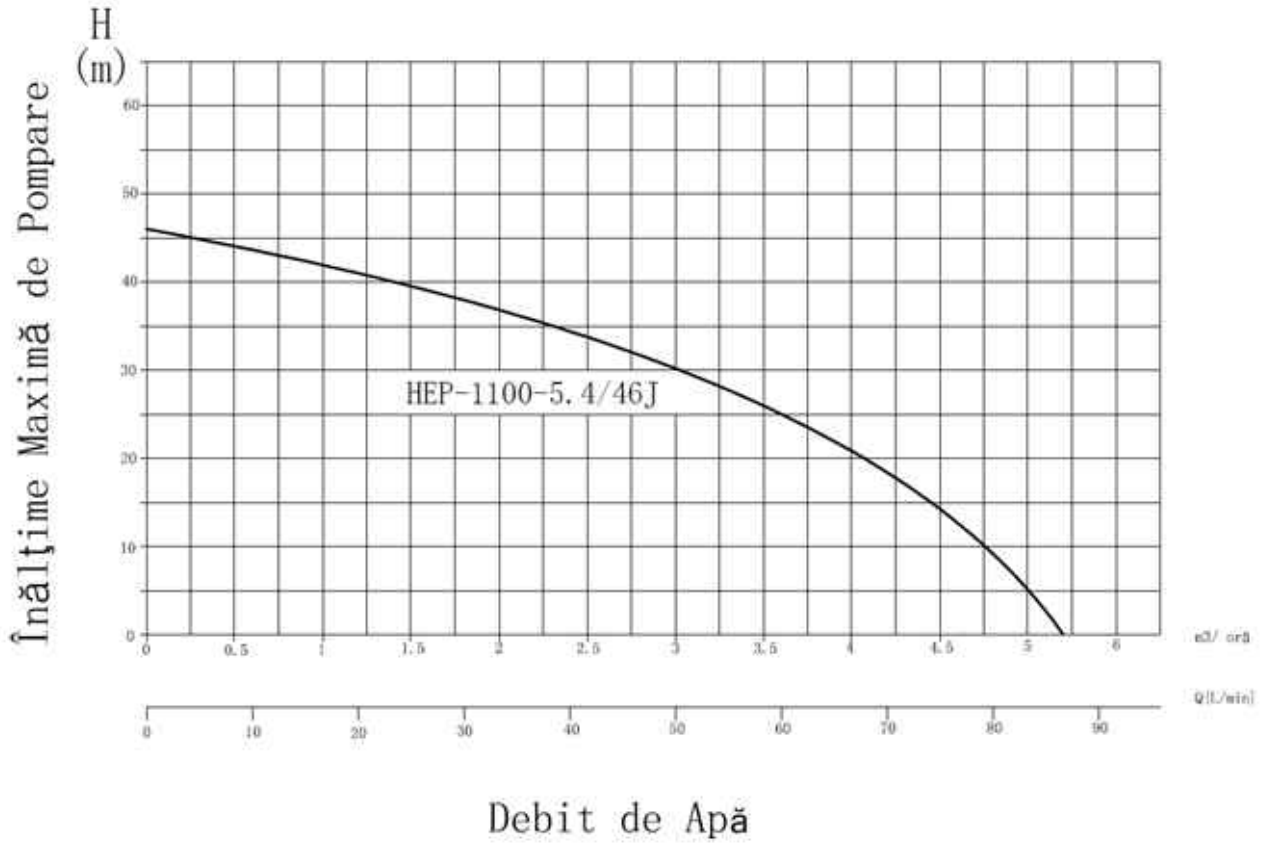
## SPECIFICAȚII TEHNICE

Marca	Grünman PLUS	Grünman PLUS
Model	HEP-1100-5.4/46J	HEP-1300-5.4/55J
Fotografie produs, de referință		
Alimentare	230V~ 50Hz	230V~ 50Hz
Cablu electric	Lungime: 1.0m cu ștecher	Lungime: 1.0m cu ștecher
Putere nominală	<b>1100W</b>	<b>1300W</b>
Volum rezervor	24 Litri	24 Litri
Presiune rezervor (presetată)	2.0 bar	2.0 bar
Presiune de operare	1.5 - 3.0 bari	1.5 - 3.0 bari
<b>Presostat presetat de producător</b>		
Presiune de pornire	1.5 bari	1.5 bari
Presiune de oprire	3.0 bari	3.0 bari
Turbină	4 Turbine	5 Turbine
Material turbină	PPO	PPO
<b>Adancime maximă de</b>	<b>8m</b>	<b>8m</b>
<b>Înălțime maximă de pompare</b>	<b>46 m</b>	<b>55 m</b>
<b>Debit maxim de apă</b>	<b>5.4m<sup>3</sup>/ oră</b>	<b>5.4m<sup>3</sup>/ oră</b>
Dimensiune maximă particule	1mm	1mm
Tipul de apă vehiculată	Apă curată	Apă curată
Tip conexiune	G1"	G1"
<b>Include manometru standard</b>	<b>DA</b>	<b>DA</b>
Clasa de protecție	Clasa B	Clasa B
Grad de protecție IP	IPX4	IPX4
Nivel de zgomot LwA	80 db(A)	80 db(A)
Greutate netă	17.50kg	19.80kg
Dimensiuni pompă	520x270x540mm	520x270x540mm
Pentru mai multe informații despre acest produs, sau dacă doriți să citiți și părerea altor clienți sau Dvs ați dori să lăsați un comentariu referitor la experiența Dvs cu acest produs, vă rugăm să scanați codul QR.		

**Important!!!**

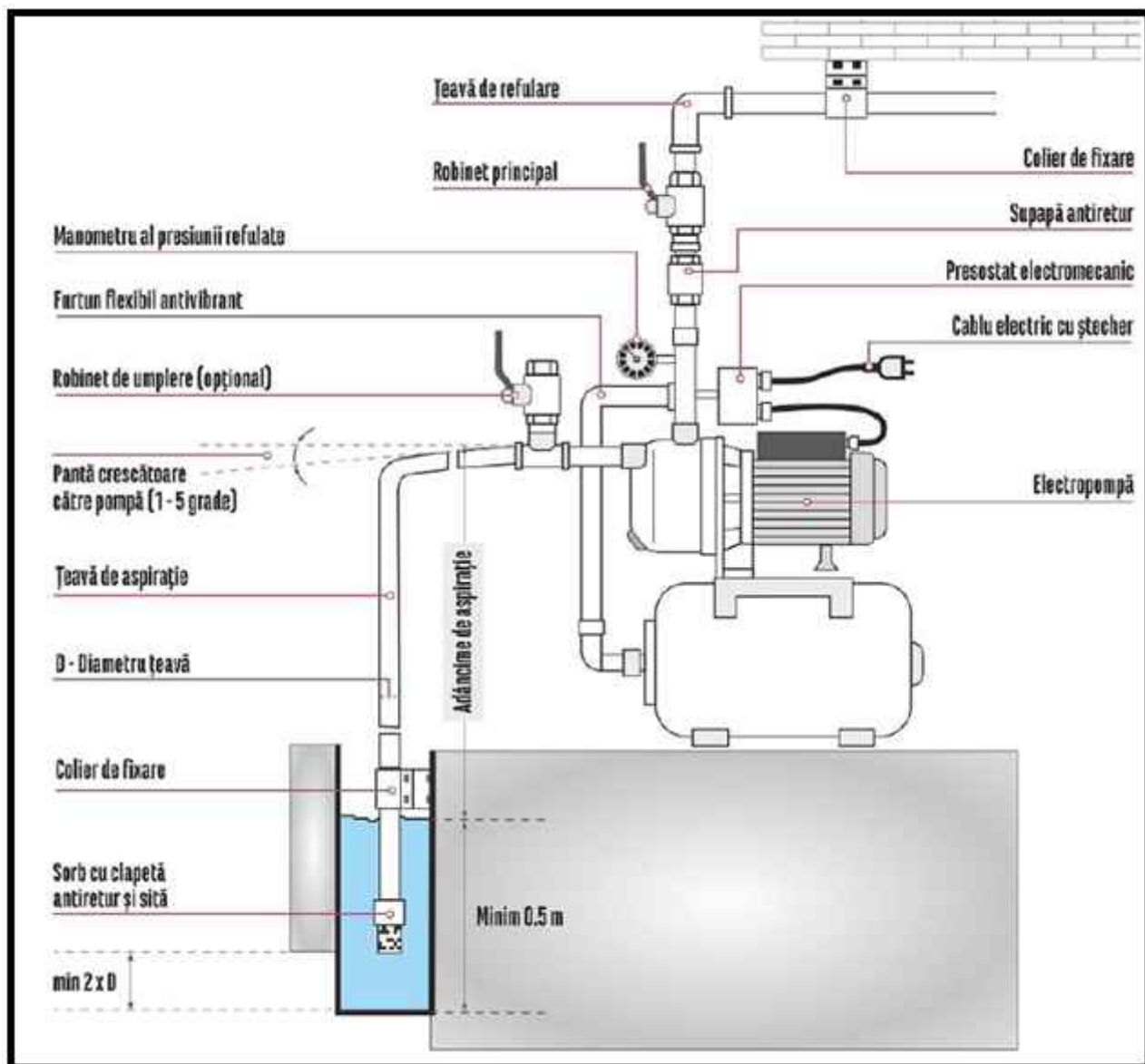
Producătorul nu își asumă responsabilitatea pentru daune aduse lucrurilor și/ sau persoanelor, datorate folosirii neadecvate a hidroforului.

**DIAGRAMA DE FUNCȚIONARE A HIDROFORULUI  
DEBIT DE APĂ ȘI ÎNĂLȚIMEA MAXIMĂ DE POMPARE**





## SCHEMA DE MONTAJ HIDROFOR CU PRESOSTAT ELECTOMECANIC



### ATENȚIE! IMPORTANT!!!

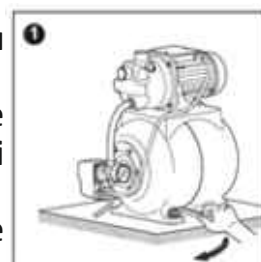
Hidroforul și întreaga sistemă de presiune trebuie instalate de către profesioniști în domeniu.

Producătorul nu își asumă responsabilitatea pentru daune aduse lucrurilor și/ sau persoanelor, datorate folosirii neadecvate a hidroforului.

### INSTRUCȚIUNI ÎNAINTE DE INSTALARE

Hidroforul trebuie instalat și întreținut de către personalul familiarizat cu manualul de instrucțiuni și care deține certificat de calificare profesională. Instalarea și exploatarea trebuie să fie conforme legislației locale și standardelor practice. Instalarea conductelor se efectuează în mod corespunzător conform manualului de instrucțiuni și se iau măsuri de anti-îngheț a conductelor.

- Pentru utilizarea staționară, hidroforul poate fi fixat ferm de bază cu patru șuruburi.
- Atunci când se utilizează la iazuri și piscine de grădină, aparatul trebuie să fie configurat astfel încât să fie protejat împotriva revărsărilor și căderii în apă.
- Hidroforul trebuie instalat într-un loc bine ventilat și protejat de



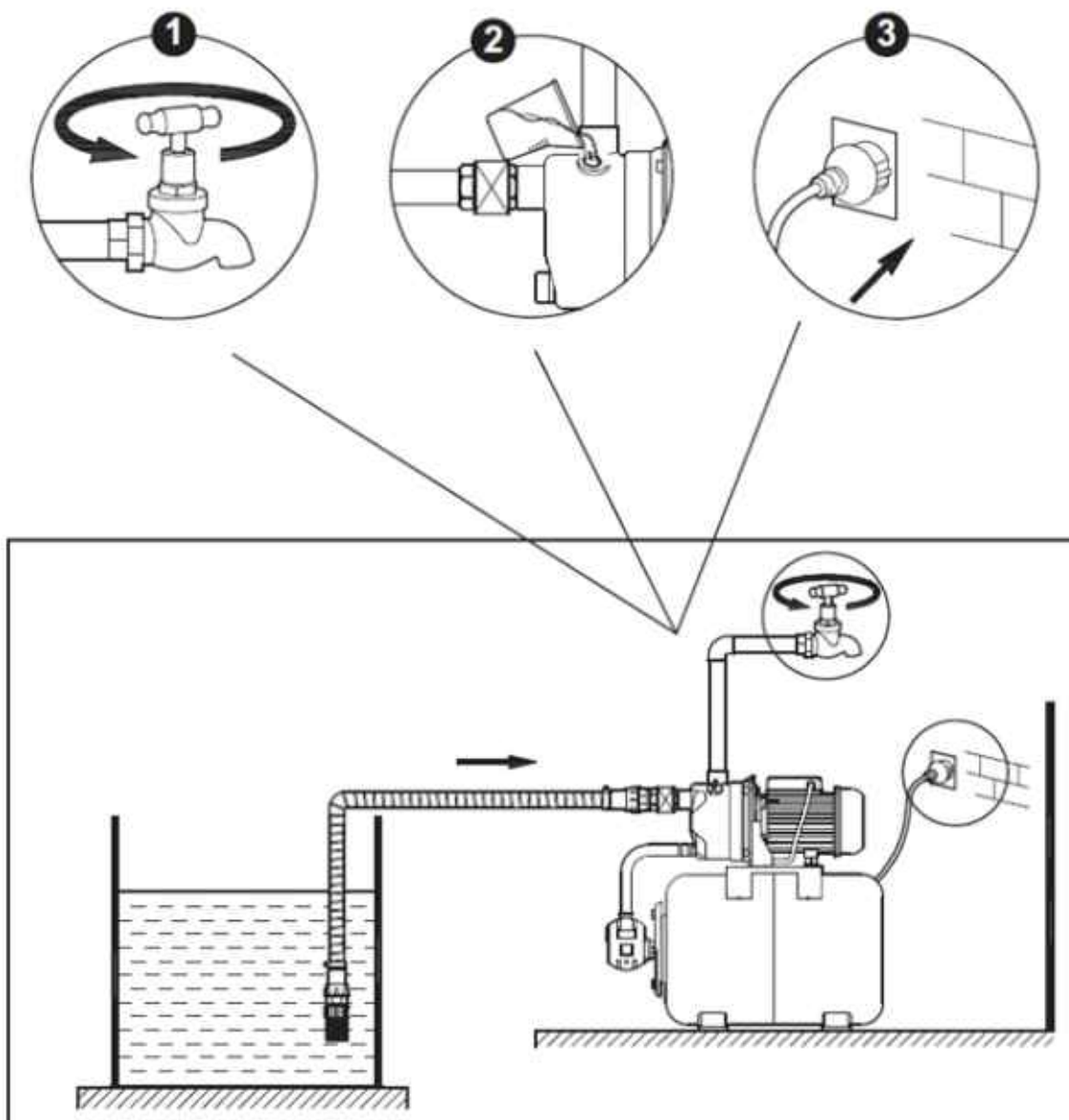
intemperii. La utilizarea în interior, asigurați-vă că există un canal de scurgere în podea sau un mecanism de prevenire a scurgerilor.

- Înainte de a-l porni, verificați furtunul de absorbție pentru a vă asigura că este sigilat. Bulele de aer din furtunul de absorbție reprezintă un indiciu că pot exista neetanșeități și pot duce la defectarea aparatului.
- **ATENȚIE! Tubulatura de absorbție trebuie instalată în așa fel încât să nu exercite nicio forță mecanică sau tensiune asupra pompei. În cazul în care conducta de transport este contaminată, trebuie utilizat un filtru pentru a proteja pompa de murdărie.**
- **SUGESTIE!** Se recomandă o supapă de reținere, astfel încât apa să nu scape atunci când pompa este oprită.
- Racordurile conductelor de admisie a apei trebuie să fie etanșate și să aibă un număr cât mai mic de coturi; în caz contrar, apa nu va fi aspirată.
- În cazul filetelor la țeavă de metal, trebuie utilizată bandă de etanșare pentru filete.
- Toate componentele tubulaturii de absorbție trebuie instalate de către profesioniști în domeniu.
- Tubulatura de absorbție trebuie să aibă un diametru interior de minim 25mm. Nu folosiți furtun din cauciuc moale pentru a evita ștrangularea prin efectul de vacuum (utilizați produse dedicate / kituri de absorbție).
- Tubulatura de absorbție trebuie să fie cât mai scurtă posibil, deoarece capacitatea de transport descrește pe măsură ce lungimea tubulaturii crește.
- Tubulatura de absorbție trebuie să urce constant spre pompă pentru a preveni formarea pungilor de aer.
- Trebuie să fie asigurată o alimentare cu suficientă apă; capătul tubulaturii de absorbție trebuie să fie întotdeauna în apă.
- Toate componentele tubulaturii de evacuare trebuie să fie rezistente la presiune.
- **Toate componentele tubulaturii de presiune trebuie instalate de către profesioniști în domeniu.**

### **ÎNAINTE DE PUNEREA ÎN FUNCȚIUNE**

Înainte de punerea în funcțiune, umpleți cu apă țeava de aspirație și corpul hidroforului, utilizând robinetul de umplere. Închideți robinetul după ce ați verificat că nu există scurgeri. Deschideți dispozitivele de închidere de pe țeava de refulare (de exemplu robinetul de apă), astfel încât să poată fi eliberat aerul din circuitul de aspirație. Poziționați comutatorul Pornit/Oprit în poziția „I” (pornit) și introduceți ștecherul hidroforului într-o priză de curent alternativ (230V~ 50Hz). Hidroforul pornește imediat.

**Notă!** Dacă hidroforul nu este utilizat o perioadă lungă de timp, este necesar să se efectueze toate operațiunile descrise mai sus înainte de pornirea hidroforului.



### **ATENȚIE! Pericol de deteriorare a hidroforului!**

Pompa trebuie umplută cu apă după fiecare conexiune a aparatului.

Nu este necesară completarea cu apă în timpul utilizării extinse.

Utilizarea fără apă poate distruge pompa dacă nu se face sub supraveghere.

### **OPERARE**

Hidroforul poate fi conectată ferm la sistemul de tubulaură (cum ar fi cel intern de aprovizionare cu apă pentru uz casnic). În acest caz, pentru a evita vibrațiile în pompă, este necesar ca sistemul de tubulaură să fie conectat prin intermediul unui racord extrem de flexibil.

**ATENȚIE!** În cazul în care componentele nu sunt rezistente la presiune sau în cazul în care acestea nu au fost instalate corect, tubulatura de evacuare ar putea ceda în timpul funcționării. Pericol de accidentare din cauza apei care iese cu presiune în cazul fisurilor!

**ATENȚIE! Hidroforul poate fi utilizat numai pentru alimentarea cu apă industrială, cum ar fi la toalete sau mașini de spălat. Acesta nu poate fi utilizat pentru alimentarea cu apă potabilă.**

**Hidroforul Grünman PLUS poate fi utilizat pentru a avea o presiune constantă a apei din fântâni, pentru apa menajeră, lavoare, toalete, mașini de spălat sau la udatul în grădină.**

Hidroforul poate fi utilizat doar în următoarele condiții:

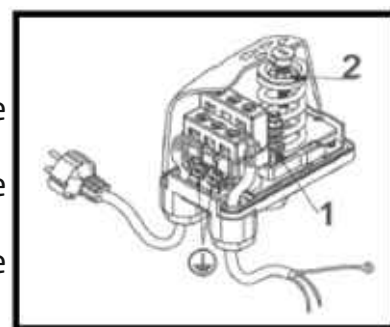
1. Aparatul poate fi conectat numai la prize cu contacte de protecție care au fost instalate, împământate și inspectate de profesioniști.
2. Tensiunea de alimentare a prizei și siguranța de protecție trebuie să respecte datele tehnice.
3. Atunci când funcționează în bazine de înot, iazuri de grădină și alte locuri similare, aparatul trebuie prevăzut cu curent rezidual de cel mult 30mA prin intermediul unui dispozitiv de protecție.
4. În cazul funcționării în exterior, conexiunile electrice trebuie să fie rezistente la stropi; aparatul nu trebuie să se afle în apă.
5. Cablurile de alimentare trebuie să aibă suficientă sârmă în secțiunea transversală; tambururile pentru cabluri trebuie să fie desfăcute complet.

### **Reglarea Presostatului Electromecanic**

**Notă:** Presostatul hidroforului Grünman PLUS este presetat de către producător la 1,5 bari pentru presiunea de pornire și la 3.0 bari pentru presiunea necesară pentru a opri hidroforul. Pentru a modifica aceste setări, contactați un electrician calificat sau adresați-vă la un centru service autorizat DEDEMAN.

Pașii de reglare a presostatului electromecanic:

1. Desfaceți piulița până când arcul de sub aceasta nu mai este tensionat (1).
2. Reglați piulița (2) până când obțineți presiunea dorită de pornire a electropompei.
3. Strângeți piulița (1) atunci când atingeți presiunea de oprire dorită a electropompei.



### **PRESIUNEA ÎN REZERVOR**

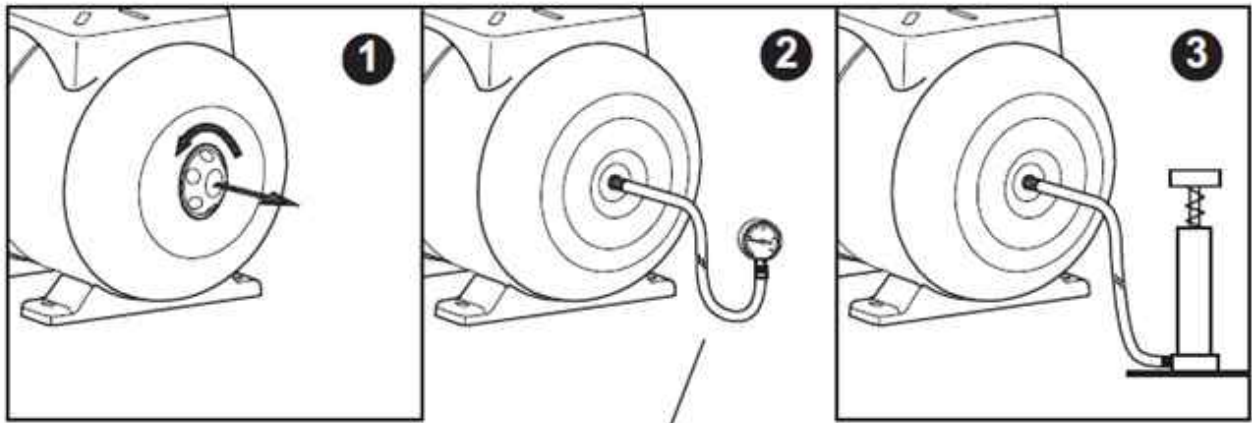
Pentru a evita problemele (exemplu, deteriorarea membranei), se recomandă să verificați periodic (cel puțin o dată la 3 luni) presiunea de preîncărcare în rezervor.

Pașii de verificare/ pompare presiune în rezervor:

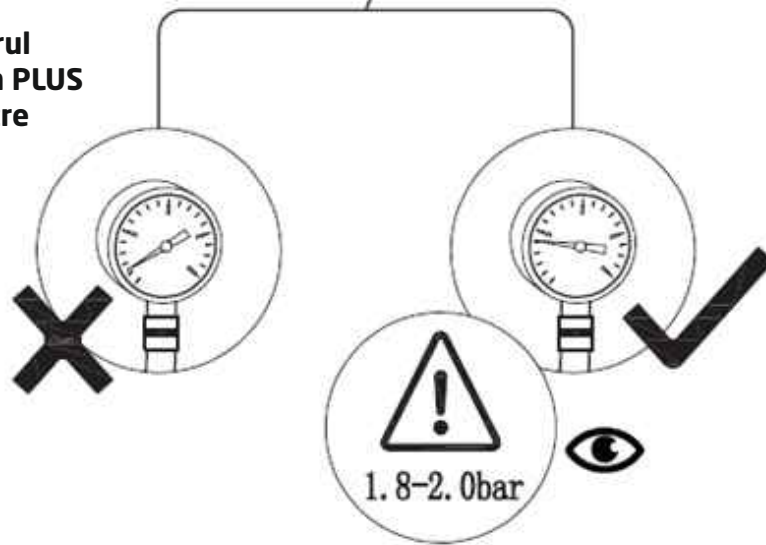
1. Scoateți ștecherul din priză.
2. Deschideți tubulatura de presiune pentru a se scurge toată apa.
3. Deșurubați supapa din plastic din fața capului pompei (fig. 1) supapa de reglare a aerului se află în spatele supapei din plastic.
4. Conectați furtunul compresorului la supapa de reglare a aerului (fig. 2).
5. Pompați din nou presiune când pompa este oprită și după scurgerea apei (fig. 3).
6. Presiunea de umplere se va încadra în parametrii necesari.

Notă! Presiunea recomandată în rezervorul hidroforului este de 1.8 - 2.0 bari (fig. 4)

7. Reconectați dispozitivul, verificați dacă acesta funcționează normal și creșteți presiunea de preîncărcare.



**Notă!**  
**Presiunea în rezervorul hidroforului Grünman PLUS este presetată de către producător la 2.0 bari.**



### INSTRUCȚINI DE ÎNTREȚINERE

Înainte de a efectua orice operațiune de întreținere, asigurați-vă că echipamentul este deconectat de la priza electrică.

Motorul electric, la hidroforul Grünman PLUS, este dotat cu protector de supraîncălzire, cu garnitură de etanșare mecanică, ax din oțel inoxidabil și rulmenți de calitate superioară. Componentele de supracurent sunt fabricate din plastic de înaltă performanță, îmbunătățind astfel durata de viață a pompelor și reducând costurile de întreținere.

În stare normală de funcționare, pompele nu necesită întreținere, însă trebuie păstrate curate.

Pentru a preveni apariția unor eventuale probleme, se recomandă să verificați periodic presiunea furnizată și absorbția de curent. Reducerea presiunii ar putea indica faptul că hidroforul este uzat. Nisipul și alte materiale corozive pot provoca o uzură rapidă și reducerea performanței.

În acest caz, se recomandă să se utilizeze un filtru și să se selecteze un cartuș filtrant adecvat în funcție de aplicație. O creștere a absorbției curentului indică prezența unei frecări mecanice anormale în hidrofor și/sau motor.

Pentru a evita problemele, se recomandă să verificați periodic presiunea de preîncărcare în rezervor.

### DEPOZITARE

Dacă hidroforul nu va fi utilizat o perioadă lungă de timp (ex. un an), se recomandă să îl goliți complet (prin deschiderea robinetului de golire), spălați-l cu apă curată și depozitați-l într-un spațiu uscat, unde poate fi protejat de frig.

Atunci când hidroforul Grünman PLUS, nu este utilizat pe întreaga perioadă a anului, este important ca la începutul iernii să se scurgă toată apa din carcasa pompei.

## DEPANARE

Înainte de a contacta centrul de service, vă rugăm să examinați lista de depanare care include evenimente obișnuite care nu sunt rezultatul unui defect de manopera sau de materiale.

**PRUDENȚĂ!** Înainte de fiecare operațiune, deconectați pompa electrică de grădină de la sursa de energie electrică.

Defecțiuni	Cauze	Măsurile de intervenție
Pompa nu funcționează sau se oprește brusc în timpul funcționării.	<ol style="list-style-type: none"><li>1. Întreruperea sursei de alimentare/ defectarea accesului la sursa de alimentare externă.</li><li>2. Linia de alimentare sau ștecherul este defect.</li><li>3. Garnitura de etanșare mecanică este aspirată în interior.</li><li>4. Din cauza presiunii din conductă, presostatul oprește circuitul.</li><li>5. Înălțimea de instalare a ștuțului a depășit valoarea presiunii presostatului.</li><li>6. Alte defecte.</li></ol>	<ol style="list-style-type: none"><li>1. Verificați siguranța și conexiunea electrică și porniți sursa de alimentare externă.</li><li>2. Adresați-vă electricienilor pentru o verificare.</li><li>3. Având în vedere că rezistența garniturii de etanșare mecanică va slăbi dacă va fi inactivă pentru o perioadă lungă de timp, opriți pompa și scoateți ștecherul din priză.</li><li>Răciți pompa și cu șurubelnița, prin fantă rotiți furca axului. Când axul devine flexibil, porniți pompa.</li><li>4. Deschideți ștuțul, în acest moment, comutatorul de presiune va porni automat după depresurizare.</li><li>5. Dacă este cazul, ajustați valoarea de setare a presiunii presostatului.</li><li>6. Adresați-vă departamentului de întreținere pentru o inspecție.</li></ol>
Debitul este insuficient sau lipsește (sau nu se auto-absoarbe)	<ol style="list-style-type: none"><li>1. Apa murdară sau reziduurile granulate reduc capacitatea de aspirare/absorbție a pompei.</li><li>2. Furtun/ tubulatură/ filtru blocat.</li><li>3. Sistem de tubulatură/furtun deteriorat.</li><li>4. Orificiul de alimentare cu apă este prea moale, iar din cauza aplatizării, apa nu este aspirată corespunzător.</li><li>5. Din cauza că în pompă este aer, pompa nu se umple complet cu apă.</li><li>6. Scufundați orificiul de alimentare cu apă până la o adâncime de minim 10cm.</li><li>7. Conexiunile tubulaturii de absorbție nu sunt strânse etanș.</li></ol>	<ol style="list-style-type: none"><li>1. Curățați ecranul de filtrare și înlocuiți piesele de schimb deteriorate (cum ar fi rotorul uzat, etc.).</li><li>2. Dragăți tubulatura/ curățați ecranul de filtrare.</li><li>3. Înlocuiți tubulatura.</li><li>4. Înlocuiți furtunul ranforsat filetat anti -vacuum sau tubul dur rezistent la presiune.</li><li>5. Umpleți carcasa pompei cu apă.</li><li>6. Verificați dacă sursa de apă este suficientă, apoi scufundați în apă orificiul de alimentare până la o adâncime de peste 10 cm.</li><li>7. Înlocuiți elementul de etanșare a conexiunilor și strângeți etanș conexiunile.</li></ol>
Produsul se oprește prea curând.	<ol style="list-style-type: none"><li>1. Tubulatura sau pompa este blocată, iar disjunctorul termic întrerupe circuitul electric.</li><li>2. Din cauza temperaturii excesiv de ridicate a mediului sau a apei, disjunctorul termic întrerupe circuitul electric.</li><li>3. Din cauza presiunii din tubulatură, presostatul oprește alimentarea.</li><li>4. Blocarea este cauzată de rotorul deteriorat.</li></ol>	<ol style="list-style-type: none"><li>1. Eliminați blocajele, apoi porniți pompa și scoateți apă doar după ce pompa s-a răcit complet.</li><li>2. Asigurați-vă că temperatura apei și a mediului este sub 35°C, apoi porniți pompa și scoateți apă.</li><li>3. Deschideți ștuțul, în acest moment, presostatul va porni automat după depresurizare.</li><li>4. Adresați-vă departamentului de întreținere pentru o inspecție.</li></ol>

În urma procedurilor de fabricație și un control riguros al calității, dacă hidroforul totuși are o pană, repararea acestuia se va face numai la un atelier de asistență service autorizat DEDEMAN. Serviciul Suport Clienti DEDEMAN vă oferă asistență tehnică postvânzări și consultanță clienți. Serviciul nostru de asistență tehnică postvânzări răspunde întrebărilor Dumneavoastră privind întreținerea și repararea produsului Dumneavoastră cât și cu privire la piesele de schimb. Vă putem oferi schițe descompuse ale produsului cât și informații cu privire la piesele de schimb. Echipa de consultanță clienți DEDEMAN răspunde cu plăcere la întrebările privind cumpărarea, utilizarea și reglarea produselor și accesoriilor lor.

### **ATENȚIE!!!**

Nu reparați și nu dezamblați singur aparatul. Încercările de reparație neautorizate vor invalida garanția și pot provoca vătămări corporale.

### **MEDIUL ÎNCONJURĂTOR ȘI RECICLARE**

Pentru a preveni deteriorarea produsului în timpul transportului, este livrat într-un ambalaj rigid. Majoritatea materialelor de ambalare pot fi reciclate.

### **Nu aruncați produsul împreună cu deșeurile menajere!**



În conformitate cu Directiva Europeană 2012/19/UE referitoare la deșeurile reprezentând echipamente electrice și electronice și la implementarea acestora în conformitate cu legislațiile naționale, produsele electrice care au ajuns la finalul duratei de folosire trebuie colectate separat și duse la o unitate de reciclare compatibilă cu mediul înconjurător. Duceți aceste materiale în locațiile adecvate de reciclare. Duceți uneltele nedorite la service-ul local autorizat. Aici vor fi eliminate

într-un mod sigur din punctul de vedere al mediului. Respectați reglementările aplicabile în prezent. Eliminați toate materialele de ambalare într-un mod ecologic.

## CERTIFICAT DE CALITATE ȘI GARANȚIE COMERCIALĂ

Felicitări, tocmai ați achiziționat un produs DEDEMAN, produs competitiv, unic, un semn clar al calității.

Conform prevederilor legale, consumatorii (respectiv orice persoană fizică care, în legătură cu contractele reglementate de Ordonanța de Urgență a Guvernului nr. 140/2021, acționează în scopuri care se află în afara activității comerciale, industriale, artizanale sau profesionale a persoanei respective), într-un termen de 2 ani de la livrarea bunului, vor avea dreptul:

- Să ceară vânzătorului aducerea în conformitate a bunului, putând opta între reparație și înlocuire, cu excepția cazului în care măsura corectivă aleasă ar fi imposibilă sau, în comparație cu cealaltă măsură corectivă disponibilă, ar impune vânzătorului costuri care ar fi disproportionale. Vânzătorul poate refuza să aducă în conformitate bunurile dacă reparația sau înlocuirea este imposibilă sau i-ar impune costuri care ar fi disproportionale;
- Să obțină o reducere proporțională a prețului sau să obțină încetarea contractului de vânzare în cazul în care: vânzătorul nu a finalizat reparația sau înlocuirea ori a refuzat să aducă în conformitate bunurile; se constată o neconformitate, în pofida eforturilor vânzătorului de a o remedia; neconformitatea este de o asemenea gravitate încât justifică o reducere de preț sau dreptul la încetarea imediată a contractului de vânzare; vânzătorul a declarat că nu va aduce bunurile în conformitate într-un termen rezonabil sau fără inconveniente semnificative pentru consumator ori acest lucru reiese clar din circumstanțele cazului. Încetarea contractului nu poate fi obținută dacă neconformitatea este minoră. Aceste drepturi nu aduc atingere prevederilor Codului Civil cu privire la răspunderea pentru vicii ascunse;
- Să opteze pentru o anumită măsură corectivă în cazul în care neconformitatea bunurilor este constatată la scurt timp după livrare, fără a depăși 30 de zile calendaristice;
- Repararea sau înlocuirea bunurilor se efectuează într-un termen rezonabil care nu poate depăși 15 zile calendaristice din momentul în care vânzătorul a fost informat de către consumator cu privire la neconformitate și care este stabilit de comun acord, în scris, între vânzător și consumator, luându-se în considerare natura și complexitatea bunurilor, natura și gravitatea neconformității și efortul necesar pentru finalizarea reparației sau înlocuirii. Bunul se preia de la consumator de către vânzător ori de persoana desemnata de acesta pe baza unui document de predare-preluare.

Conform prevederilor art. 2 pct. 4. din Ordonanța de Urgență a Guvernului nr. 140/2021 privind anumite aspecte referitoare la contractele de vânzare de bunuri, drepturile menționate anterior se aplică NUMAI CONSUMATORILOR PERSOANE FIZICE care, în legătură cu contractele reglementate de Ordonanța de Urgență a Guvernului nr. 140/2021, acționează în scopuri care se află în afara activității comerciale, industriale, artizanale sau profesionale a persoanei respective.

1. Denumire produs: \_\_\_\_\_
2. Tip-model: \_\_\_\_\_
3. S/N: \_\_\_\_\_
4. Cumpărător: \_\_\_\_\_
5. Adresa, telefon: \_\_\_\_\_
6. Importator: Dedeman SRL, Str. Tolstoi, nr.8, Bacău \_\_\_\_\_
7. Adresa producător: \_\_\_\_\_
8. Declarație de Conformitate \_\_\_\_\_
9. Factura (bon) nr/data: \_\_\_\_\_.

**Perioada de garanție este de \_\_\_\_\_ luni de la data livrării pentru defectele de fabricație și de material (pentru bunurile corporale mobile și bunurile cu elemente digitale), în cazul achiziționării de către persoane fizice și utilizării pentru uz casnic.**

**Perioada de garanție este de \_\_\_\_\_ luni de la data livrării pentru orice neconformitate a conținutului digital sau a serviciului digital (pentru bunurile cu elemente digitale pentru care contractul de vânzare prevede furnizarea continuă de conținut digital sau de servicii digitale pentru o anumită perioadă), în cazul achiziționării de către persoane fizice și utilizării pentru uz casnic.**

În cazul bunurilor cu elemente digitale pentru care contractul de vânzare prevede furnizarea continuă pentru o perioadă de peste cinci ani, Perioada de garanție pentru orice neconformitate a conținutului digital sau a serviciului digital se extinde pe toată perioada în care conținutul digital sau serviciul digital trebuie să fie furnizat conform contractului de vânzare, în cazul achiziționării de către persoane fizice și utilizării pentru uz casnic.

**Perioada de garanție este de \_\_\_\_\_ luni de la data livrării pentru defectele de fabricație și de material (pentru bunurile corporale mobile și bunurile cu elemente digitale), în cazul achiziționării de către persoane juridice.**

**Durata medie de utilizare a bunului este de \_\_\_\_\_ luni cu condiția respectării instrucțiunilor de montaj și utilizare care însoțesc bunul.**



Pentru remedierea defectelor apărute în perioada de garanție sau înlocuirea bunului, clienții se vor adresa unității vânzătoare.

Remedierea defectelor apărute se realizează în 15 zile calendaristice din momentul în care vânzătorul a fost informat de către consumator cu privire la neconformitate. Bunul se preia de la consumator de către vânzător ori de persoana desemnata de acesta pe baza unui document de predare-preluare.

Certificatul este valabil numai însoțit de factură sau bonul fiscal emise de unitatea vânzătoare.

#### **GARANȚIA COMERCIALĂ OFERITĂ DE DEDEMAN:**

Compania DEDEMAN oferă această garanție pentru că are încredere în bunurile comercializate.

**În caz de neconformitate a bunurilor, consumatorul are dreptul la măsuri corective din partea vânzătorului, fără costuri, măsurile corective respective nefiind afectate de garanția comercială.**

**Garanțiile și politica de retur DEDEMAN nu afectează în niciun mod drepturile legale ale consumatorilor persoane fizice, așa cum sunt stabilite prin dispozițiile Ordonanței de Urgență a Guvernului nr. 140/2021 și ale Ordonanței Guvernului nr. 21/1992.**

Prin urmare, orice neconformitate a bunurilor comercializate în cadrul magazinelor DEDEMAN este acoperită de serviciul de garanție, în limitele prevăzute de prezentul certificat de garanție și de legislația în vigoare.

#### **1. CONDIȚII DE GARANȚIE:**

- 1.1. Clientul are obligația să verifice integritatea bunului, aspectul exterior și prezența în ambalaj a accesoriilor prevăzute la vânzare înainte de semnarea acestui certificat de garanție. Orice reclamație ulterioară, referitoare la lipsa de conformitate din punct de vedere estetic sau de integritate exterioră, și care ar fi putut fi sesizată la cumpărare, nu va fi luată în considerare;
- 1.2. Dacă descoperiți defecte de fabricație sau neconformități ale bunului, vă rugăm să ne contactați imediat. Este important să procedați astfel înainte de a începe montarea bunului sau utilizarea bunului (unde/dacă este cazul);
- 1.3. Termenul de garanție începe să curgă de la data livrării bunului.

Notă! Certificatul este valabil numai însoțit de factura sau bonul fiscal emise de magazinul DEDEMAN.

Informațiile privind utilizarea și întreținerea produsului sunt prevăzute în manualul/instrucțiunile de utilizare care însoțesc produsul.

#### **2. DURATA GARANȚIEI:**

Garanția este de 2 ani, inclusiv pentru bunurile cu elemente digitale.

Garanția este de 2 ani pentru orice neconformitate a conținutului digital sau a serviciului digital pentru produsele cu durată medie de utilizare de până la 5 ani, pentru bunurile cu elemente digitale pentru care contractul de vânzare prevede furnizarea continuă de conținut digital sau de servicii digitale pentru o anumită perioadă.

Garanția este de 5 ani pentru orice neconformitate a conținutului digital sau a serviciului digital pentru produsele cu durată medie de utilizare de peste 5 ani, pentru bunurile cu elemente digitale pentru care contractul de vânzare prevede furnizarea continuă de conținut digital sau de servicii digitale pentru o anumită perioadă.

În cazul în care contractul prevede furnizarea continuă pentru o perioadă de peste 5 ani, vânzătorul răspunde pentru orice neconformitate a conținutului digital sau a serviciului digital care intervine sau este constatată pe parcursul perioadei în care conținutul digital sau serviciul digital trebuie să fie furnizat conform contractului de vânzare.

- 2.1. Garanția acordată nu acoperă deficiențele bunului cauzate de uzura normală a bunului;
- 2.2. Garanțiile comerciale pentru produsele de folosință îndelungată sunt prezentate individual. Garanțiile comerciale sunt cele valabile la momentul achiziției produsului;
- 2.3. Acolo unde nu se specifică altfel, durata medie de utilizare a bunurilor achiziționate din magazinele DEDEMAN coincide cu durata garanției oferite pentru respectivele bunuri în situația respectării condițiilor de transport, manipulare, depozitare, montaj și exploatare.

#### **3. REPARAȚII ÎN GARANȚIE:**

- 3.1. Prin prezentul certificat se garantează caracteristicile bunului, în situația în care clientul respectă instrucțiunile de montare, utilizare, depozitare, conservare și transport;
- 3.2. Bunul nu beneficiază de garanție în condițiile utilizării defectuoase, în cazul depozitării sau utilizării necorespunzătoare, lovirii, deteriorării prin alte mijloace sau a intervențiilor neautorizate;
- 3.3. În cadrul termenului de garanție se asigură remedierea gratuită a defectelor apărute și reclamate de cumpărător (aducerea în conformitate) sau înlocuirea bunului cu altul similar, în condițiile în care s-au respectat condițiile menționate în certificatul de garanție/manualul/instrucțiunile de utilizare;
- 3.4. Returnarea contravalorii bunului se face numai dacă acesta nu poate fi reparat sau înlocuit;
- 3.5. În cazul în care neconformitatea este remediată prin înlocuire, pentru bunurile care înlocuiesc bunurile neconforme, perioada de timp prevăzută în garanția comercială de durabilitate începe să curgă de la data înlocuirii.
- 3.6. În situația în care se constată că lipsa de conformitate reclamată nu este fondată sau se datorează unei exploatare sau întrețineri necorespunzătoare/incorecte a bunului, cumpărătorul va suporta atât contravaloarea pieselor înlocuite, cât și manopera/reparația și cheltuielile de deplasare la intervenție, în conformitate cu tarifele practicate de prestatorul de servicii.

#### 4. **PIERDEREA GARANȚIEI:**

Garanția bunului devine nulă sau inaplicabilă în următoarele condiții:

- 4.1. Neprezentarea facturii/bonului fiscal împreună cu certificatul de garanție;
- 4.2. Încredințarea bunului spre a fi remediat de alte firme/persoane neautorizate sau care nu sunt menționate în certificatul de garanție;
- 4.3. Nerespectarea de către cumpărător a condițiilor de transport/ manipulare/ depozitare/ conservare/ instalare/ montaj;
- 4.4. Desigilarea, montarea bunului de către persoane necalificate/neautorizate;
- 4.5. Defectul reclamat este din culpa cumpărătorului, aspect constatat de către reprezentantul vânzătorului/reprezentant service/reprezentant furnizor (mai exact, nerespectarea de către client a condițiilor de transport/ manipulare/ asamblare/ depozitare/instalare/exploatare/curățare prin metode improprii sau cu substanțe inadecvate);
- 4.6. Folosirea bunului în regim industrial sau în scopuri profesionale;
- 4.7. Intervenția, repararea, modificarea (debitare, găurire, vopsire, lipirea altor reperi) sau demontarea completă a bunului;
- 4.8. Garanția nu se acordă bunurilor depozitate sau asamblate incorect, folosite inadecvat sau în alte scopuri;
- 4.9. Garanția nu acoperă uzura normală a bunului, tăieturi, incendierea, deteriorarea, furtul, decolorarea bunului sau a unor părți componente în urma expunerii la soare sau la o altă sursă puternică de căldură sau în urma contactului cu apa, vopsirea bunului de către client, deteriorări ale bunului în urma unor calamități, ruperea sau zgârierea bunului ca urmare a lovirii sale, defecte produse de depozitarea în condiții de umiditate, curățarea cu substanțe inadecvate, spargerea, zgârierea și ciobirea bunurilor din sticlă, materiale casante, oglindă, fețe uși și etajere;
- 4.10. Garanția nu se aplică în cazul revânzării bunurilor sau utilizării în scop profesional/diferit de cel declarat inițial;
- 4.11. Garanția devine inaplicabilă/nulă în cazul în care nu mai este lizibilă seria bunului înscrisă în certificatul de garanție (în cazul în care bunul este înseriat).

#### **IMPORTANT DE REȚINUT:**

- În cazul în care constatați deteriorări (lovituri/defecte) la produsele achiziționate, vă rugăm să contactați numărul unic de contact 0234.525.525 - SERVICIUL SUPT CLIENTI, iar un angajat vă va îndruma corespunzător. De asemenea, ne puteți adresa întrebări/sugestii pe adresa de e-mail: suportclienti@dedeman.ro.
- Compania DEDEMAN își rezervă dreptul de a retrage sau introduce parțial sau complet orice produs vândut în magazinele sale.
- Clientului nu i se mai poate înlocui produsul dacă acesta sau părți componente ale acestuia nu se mai află în gama de vânzare DEDEMAN. În acest caz, oferim spre alegerea clientului produse similare din gama noastră sau i se va restitui contravaloarea produsului de la momentul achiziției.

În calitate de cumpărător, declar că am fost informat cu privire la faptul că vânzătorul prelucrează date cu caracter personal. Am citit și înțeles Nota de Informare privind protecția datelor cu caracter personal afișată la punctul de lucru al vânzătorului. Totodată, am fost informat că pentru alte detalii pot accesa secțiunea Protecția Datelor de pe site-ul [www.dedeman.ro](http://www.dedeman.ro).

Vânzător  
Semnatura și ștampila

Cumpărător  
Am primit instrucțiunile de utilizare, manipulare și transport

#### **REPARAȚII EFECTUATE ÎN PERIOADA DE GARANȚIE**

1	2	3
Data intrării	Data intrării	Data intrării
Data ieșirii	Data ieșirii	Data ieșirii
Tehnician Service	Tehnician Service	Tehnician Service
Semnătura și ștampila	Semnătura și ștampila	Semnătura și ștampila

***Mențiunile privind reparațiile efectuate în perioada de garanție se fac pe verso.***



---

**S.C. DEDEMAN S.R.L.**  
Str. Alexei Tolstói Nr. 8  
Bacău, România  
Tel.: 0234 525 525  
[www.dedeman.ro](http://www.dedeman.ro)

