

**EXPERT**

**ELECTROFOARFECA PE  
ACUMULATOR EXPERT  
400e**



# EXPERT

## CUPRINS

1. Introducere .....	3
2. Instrucțiuni de siguranță .....	4
2.1 Etichete pe utilaj .....	4
2.2 Informații de siguranță .....	4
3. Prezentare generală .....	10
4. Date tehnice .....	11
5. Instrucțiuni de asamblare .....	12
5.1 Montarea și demontarea bateriei .....	12
6. Instrucțiuni de utilizare .....	13
6.1 Pornirea/oprirea .....	13
7. Mentenanță, depozitare .....	15
8. Declarații de conformitate .....	16

## 1. INTRODUCERE

Stimate client!

Îți mulțumim pentru decizia de a cumpăra un produs RURIS și pentru încrederea acordată companiei noastre! RURIS este pe piață din anul 1993 și în tot acest timp a devenit un brand puternic, care și-a construit reputația prin respectarea promisiunilor, dar și prin investițiile continue menite să vină în ajutorul clienților cu soluții fiabile, eficiente și de calitate.

Suntem convinși că veți aprecia produsul nostru și vă veți bucura de performanțele sale timp îndelungat. RURIS nu oferă clienților săi doar utilaje, ci soluții complete. Un element important în relația cu clientul este consilierea atât înainte de vânzare, cât și post vânzare, clienții RURIS având la dispoziție o întreagă rețea de magazine și puncte service partenere.

Pentru a vă bucura de produsul cumpărat, vă rugăm să parcurgeți cu atenție manualul de utilizare. Prin respectarea instrucțiunilor, o să aveți garanția unei utilizări îndelungate.

Compania RURIS lucrează continuu pentru dezvoltarea produselor sale și de aceea își rezervă dreptul de a modifica printre altele forma, înfățișarea și performanțele acestora, fără a avea obligația de a comunica acest lucru în prealabil.

Vă mulțumim încă o dată că ați ales produsele RURIS!

Informații și suport clienți:

Telefon: **0351.820.105**

e-mail: [info@ruris.ro](mailto:info@ruris.ro)

# EXPERT

## 2. INSTRUCȚIUNI DE SIGURANȚĂ

### 2.1 ETICHETE PE UTILAJ

	Citiți manualul.
	Purtați încălțăminte de protecție.
	Purtați protecție auditivă.
	Purtați echipament pentru protecția mâinilor.
	Atenție! Pericol.
	Atenție la lamele ascuțite.
	Înainte de întreținere, scoateți bateria.
	A nu se expune la ploaie.

### 2.2 INFORMAȚII DE SIGURANȚĂ

Înainte de a utiliza electrofoarfeca, citiți și respectați toate avertismentele, precauțiile și instrucțiunile din acest manual.

**NOTĂ:** Următoarele informații de siguranță nu sunt destinate să acopere toate condițiile și situațiile posibile. Citiți întregul manual de utilizare. Nerespectarea instrucțiunilor și a informațiilor de siguranță poate duce la răniri grave sau deces.

## REGULI GENERALE DE SIGURANȚĂ

PĂSTRAȚI ACESTE INSTRUCȚIUNI DE SIGURANȚĂ.

AVERTISMENT: Nu utilizați această electrofoarfeca până nu citiți acest manual de instrucțiuni și cunoașteți instrucțiunile de siguranță, operare și întreținere.

### SIGURANȚA ZONEI DE LUCRU

- Păstrați zona de lucru curată și bine iluminată.
- Nu utilizați sculele electrice în atmosfere explozive, cum ar fi în prezența lichidelor, gazelor sau vaporilor de combustibil. Unelele electrice creează scântei care pot aprinde gazele sau vaporii de combustibil.
- Țineți copiii și trecătorii departe. Toți vizitatorii și animalele de companie trebuie ținute la o distanță sigură față de zona de lucru.
- Nu permiteți copiilor sau persoanelor neinstruite să folosească acest utilaj.
- Nu expuneți sculele electrice la ploaie sau umezeală. Dacă apa pătrunde într-o unealtă electrică, va crește riscul de șoc electric.
- Nu manipulați ștecherul sau unealta cu mâinile ude.
- Nu permiteți niciodată copiilor să opereze echipamentul. Nu permiteți niciodată adulților să opereze echipamentul fără instrucțiuni adecvate.
- Purtați întotdeauna ochelari și mască de protecție.
- Prindeți părul lung deasupra nivelului umerilor pentru a preveni prinderea acestuia în pieselor mobile.
- Nu expuneți utilajul la ploaie, depozitați-l în interior.
- Nu operați în condiții de lumină slabă.
- Țineți toate părțile corpului departe de orice parte în mișcare a utilajului.
- Purtați pantaloni lungi, bocanci de protecție și mănuși. Evitați îmbrăcămintea largă și bijuteriile care pot rămâne prinse în părțile mobile ale utilajului.
- Nu forțați utilajul.
- Nu folosiți echipamentul desculț sau cu sandale sau încălțăminte neadecvată. Purtați încălțăminte de protecție.
- Păstrați o poziție fermă și echilibrul atunci când utilizați electrofoarfeca.
- Nu utilizați unealta dacă întrerupătorul nu este funcțional.

# EXPERT

- Păstrați toți trecătorii, copiii și animalele de companie la cel puțin 50 de metri distanță.
- Nu utilizați această unitate când sunteți obosit, bolnav sau sub influența alcoolului, drogurilor sau a medicamentelor.
- Țineți toate părțile corpului departe de părțile mobile și de toate suprafețele fierbinți ale uneltei.
- Verificați zona de lucru înainte de fiecare utilizare. Îndepărtați toate obiectele, cum ar fi pietre, sticlă spartă, cuie, sârmă sau sfoară care pot fi aruncate sau prinse de utilaj.
- Folosiți numai piese de schimb și accesorii originale de la producător. Utilizarea oricărei alte părți poate crea un pericol sau poate cauza deteriorarea produsului.
- Nu încărcați unealta cu baterii în ploaie sau într-un loc umed. Această regulă va reduce riscul de electrocutare.
- Uneltele cu baterii nu trebuie să fie conectate la o priză electrică; deci mereu sunt în stare de funcționare. Fiți conștienți de potențiale pericole chiar și atunci când nu folosiți unealta cu baterie sau la schimbarea accesoriilor. Respectarea acestei reguli va reduce riscul de șoc electrocutare, incendiu sau vătămare corporală gravă.
- Deconectați bateria înainte de a întreține sau curăța utilajul.
- Folosiți numai baterie RURIS
- Nu aruncați bateriile în foc, celulele pot exploda. Consultați regulile locale pentru posibile instrucțiuni speciale de eliminare.
- Nu deschideți și nu deteriorați bateriile. Electrolitul eliberat este coroziv și poate produce iritații la nivelul pielii și ochilor. Poate fi toxic dacă este ingerat.
- Nu așezați uneltele cu baterii sau bateriile acestora lângă foc sau căldură. Acest lucru va reduce riscul de explozie.
- Nu zdrobiți, scăpați și nu deteriorați acumulatorul. Nu folosiți o baterie sau încărcător deteriorat.
- Nu îndreptați unealta în direcția oamenilor sau a animalelor de companie.
- Când nu este utilizată, unealta trebuie depozitată în interior, într-o zonă uscată, încuiată, care să nu fie la îndemâna copiilor.
- Țineți unealta cu grijă. Păstrați unealta curată pentru a avea o performanță ridicată. Urmați instrucțiunile pentru întreținerea corespunzătoare.

- Pentru a reduce riscul de electrocutare, nu expuneți utilajul în ploaie, nu îl folosiți pe suprafețe umede. Depozitați-l în interior.
- Păstrați aceste instrucțiuni. Consultați-le frecvent și folosiți-le pentru a instrui pe alții care pot folosi acest utilaj.
- Țineți copiii departe de zona de lucru și sub supravegherea unui adult responsabil.
- Nu permiteți copiilor să opereze unealta.

## **SECURITATE PERSONALĂ**

- Toate persoanele, copiii și animalele de companie trebuie să rămână la o distanță sigură de zona de lucru.
- Nu utilizați unealta când sunteți obosit sau sub influența drogurilor, alcoolului sau medicamentelor.
- Nu utilizați unealta pentru nicio lucrare, cu excepția celei pentru care este destinată.
- Nu purtați haine largi sau bijuterii când folosiți unealta.
- Purtați ochelari cu protecție laterală .
- Țineți toate părțile corpului departe de orice părți în mișcare.
- Evitați pornirea accidentală. Asigurați-vă că întrerupătorul este în poziția oprit înainte de a conecta acumulatorul sau când transportați unealta.
- Nu utilizați unealta pe o scară sau pe un suport instabil. O bază stabilă pe o suprafață solidă permite mai bine controlul uneltei electrice.

## **UTILIZAREA ȘI ÎNTREȚINEREA**

- Familiarizați-vă cu unealta. Citiți cu atenție manualul, aflați aplicațiile și limitările acestuia, precum și pericolele potențiale specifice asociate cu acest utilaj.
- Verificați dacă există părți în mișcare nealiniate sau blocate, piese rupte și orice alte defecțiuni care ar putea afecta funcționarea uneltei. Dacă este deteriorată, reparați unealta electrică înainte de a o folosi.
- Nu forțați unealta electrică. Utilizați unealta electrică corect pentru aplicația dvs.
- Deconectați acumulatorul de la unealta electrică înainte de a efectua reglaje, schimbarea accesoriilor sau depozitarea sculelor electrice.
- Verificați funcționarea uneltei înainte de a o utiliza.
- Păstrați lama de tăiere ascuțită și curată.

# EXPERT

- Nu utilizați unealta dacă nu conține o etichetă de avertizare lizibilă.
- Folosiți unealta electrică în conformitate cu aceste instrucțiuni, ținând cont condițiile de lucru. Utilizarea sculei electrice pentru operații altele decât cele prevăzute ar putea duce la o situație periculoasă.

## Reguli de siguranță a bateriei

- Uneltele cu baterii nu trebuie să fie conectate la o priză electrică; prin urmare, ele sunt întotdeauna în stare de funcționare. Respectarea acestei reguli va reduce riscul de electrocutare, incendiu sau vătămare corporală gravă.

AVERTISMENT: Când transportați sau întrețineți unitatea, deconectați întotdeauna bateria.

## Service

- Întreținerea sculelor trebuie efectuată doar de personal calificat. Service-ul sau întreținerea efectuată de personal necalificat poate crește riscul de accidente.
- La întreținerea unei unelte, utilizați doar piese de schimb originale.

## STANDARDE DE SIGURANȚĂ

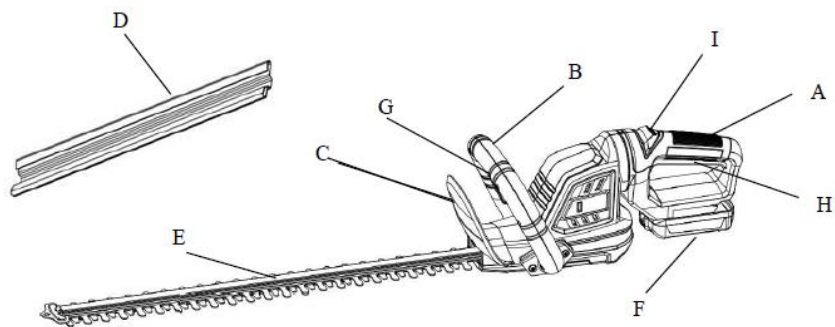
- Folosiți ambele mâini când acționați unealta de tuns gard viu. Folosirea unei singure mâini poate cauza pierderea controlului și provoca vătămări corporale grave.
- Țineți toate părțile corpului departe de lama de tăiere. Asigurați-vă că întrerupătorul este oprit atunci când îndepărtați materialul blocat. Lamele culisează după oprire uneltei. Un moment de neatenție în timpul folosirii electrofoarfecii de tuns gard viu poate duce la vătămări corporale grave.
- Utilizați unealta numai cu mânerul și apărătoarea montate corespunzător pe aceasta. Utilizarea uneltei fără dispozitivul de protecție adecvat sau mânerul furnizat poate provoca vătămări corporale grave.
- Transportați electrofoarfeca de mâner și cu lama de tăiere oprită. Manevrarea corectă a uneltei va reduce posibilitatea de vătămare corporală cauzată de lamele de tăiere.
- Purtați întotdeauna ochelari cu protecții laterale pentru ochi.
- Curățați zona de tuns înainte de fiecare utilizare. Îndepărtați toate obiectele precum cabluri, fire sau sfori. Acestea pot fi prinse de lamă și pot crea un risc de vătămare gravă a operatorului.



- Înainte de a porni electrofoarfeca, asigurați-vă că lama nu intră în contact cu niciun obiect.
  - Opriți unealta, deconectați bateria și asigurați-vă că lama sa oprit înainte de a o depozita.
  - Opriți întotdeauna unealta când vă deplasați dintr-un loc de tăiere în altul.
  - Depozitați unealta în interior, într-un loc uscat, încuiat pentru a preveni utilizarea neautorizată a acesteia. A nu se lăsa la îndemâna copiilor sau a persoanelor neinstruite.
  - Nu pulverizați apă sau orice alt lichid pe unealtă. Păstrați mânerul uscat și curat. Curățați unealta după fiecare utilizare.
  - Asigurați unitatea în timpul transportului.
  - Deconectați acumulatorul înainte de a efectua orice reglare, curățare, înainte de depozitare sau când nu este utilizată.
  - Dacă bateria se sparge sau se rupe, indiferent dacă are scurgeri sau nu, vă rugăm să nu o reîncărcați sau să o folosiți. Înlocuiți-o cu una nouă. **NU ÎNCERCAȚI SĂ O REPARAȚI!**
  - Nu folosiți niciodată apă sau orice alt lichid pentru a curăța sau clăti produsul și nu-l expuneți la ploaie sau condiții de umezeală. Depozitați unealta în interior într-o zonă uscată.
  - Când transportați sau depozitați unealta, montați întotdeauna capacul lamei de tăiere.
  - Păstrați aceste instrucțiuni. Consultați-le frecvent și folosiți-le pentru a-i instrui pe alții care ar putea să folosească acesta unealtă.
- Unele dintre următoarele simboluri pot fi utilizate pe acest produs. Vă rugăm să le studiați și să le învățați. Interpretarea corectă a acestor simboluri vă va permite să utilizați produsul corespunzător și în siguranță.

# EXPERT

## 3. PREZENTARE GENERALA



A- Mâner spate

B- Mâner frontal

C- Protecție

D- Protecție lamă tăiere

E- Lama tăiere

F- Baterie

G- Buton de blocare

H- Comutator pornit/oprit

I- Buton mâner rotativ

Bateria beneficiază de funcția "α UP- Inovation RURIS" . Aceasta funcție ajută bateria atunci când ajunge în pragul critic de descărcare. Ruris a venit cu o inovație în sistemul celulelor din interiorul bateriei, prin care bateria se poate reîncărca după o perioadă lungă de timp în care a stat descărcată. Astfel, utilizatorii RURIS se pot bucura de fiabilitatea și inovația RURIS.

După depozitare, se recomandă încărcarea la un interval de 6 luni- 1 an

## 4. DATE TEHNICE

<b>Motor</b>	Electric, cu perii
<b>Baterie</b>	Li-Ion 20V 4 Ah (nu este inclusă în produs)
<b>Putere Totală</b>	P <sub>w</sub> = 80 Wh
<b>Turație</b>	3000rpm
<b>Maner</b>	Rotativ
<b>Lungime lama</b>	450mm
<b>Diametru de tăiere</b>	16 mm
<b>Vibrații mâner</b>	2.27 m/s <sup>2</sup> , 1.37 m/s <sup>2</sup> , K=1.5 m/s <sup>2</sup>
<b>Greutate</b>	2.75 kg

# EXPERT

## 5. INSTRUCȚIUNI DE ASAMBLARE

### AVERTIZARE:

Dacă vreo piesă este deteriorată sau lipsește, nu utilizați această unealtă până când piesele nu sunt înlocuite.

Utilizarea electrofoarfecii cu piese deteriorate sau lipsă poate duce la vătămări corporale grave.

Nu încercați să modificați unealta sau să creați accesorii nerecomandate pentru a fi utilizate cu acesta.

### AVERTIZARE:

Nu conectați bateria până când asamblarea nu este completă. Nerespectarea acesteia ar putea duce la pornirea accidentală și la posibile vătămări corporale.

### AVERTIZARE:

Înainte de montare, asigurați-vă că unealta este oprită și că bateria este deconectată.

### 5.1 MONTAREA ȘI DEMONTAREA BATERIEI

#### IMPORTANT!!

Bateria nu este încărcată la cumpărare. Înainte de a utiliza unealta electrică pentru prima dată, încărcați bateria. Asigurați-vă că citiți toate măsurile de siguranță din manualul bateriei.

Pentru a instala acumulatorul în partea de jos a mânerului, aliniați șinele de pe acumulator cu șinele mânerului și împingeți bateria în mâner până când aceasta se fixează pe unealtă.

Pentru a deconecta bateria, apăsați butonul de eliberare a bateriei, glisați bateria înapoi, apoi trageți sau ridicați bateria

AVERTISMENT: Urmați instrucțiunile din manualul de utilizare al bateriei pentru a evita deteriorarea acesteia sau accidentele posibile.

Protecția lamei de tăiere împiedică operatorul să intre în contact cu lamele ascuțite atunci când unealta nu este utilizată.

De asemenea, ajută la prevenirea deteriorării lamelor atunci când unealta este depozitată.

## 6. INSTRUCȚIUNI DE UTILIZARE

AVERTISMENT: Citiți și înțelegeți pe deplin toate instrucțiunile și informațiile de siguranță înainte de a utiliza electrofoarfeca. Nerespectarea acestora poate cauza vătămări grave sau deces.

Nu permiteți nimănui să opereze această unealtă dacă nu a citit acest manual. Electrofoarfeca poate fi periculoasă dacă este asamblată sau folosită greșit. Nu o utilizați dacă aveți îndoieli sau întrebări despre funcționarea în siguranță.

### 6.1 PORNIREA/OPRIREA

- Scoateți protecția lamei de tăiere.
- Pentru a preveni pornirea accidentală a unelei, aceasta este echipată cu întrerupătoare de siguranță.
- Pentru a porni electrofoarfeca este necesar să activați atât declanșatorul de pe mânerul din spate, cât și comutatorul de pe mânerul frontal.
- Pentru a opri electrofoarfeca, eliberați declanșatorul de pe mânerul din spate sau comutatorul de blocare de pe mânerul din față.

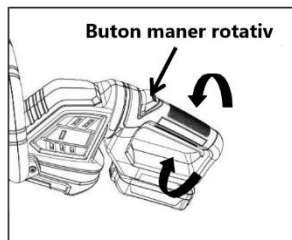
### 6.2 Reglarea mânerului rotativ

# EXPERT

Mânerul poate fi rotit cu 45° sau 90° spre stânga sau dreapta.

Pentru a roti mânerul:

- Deconectați bateria
- Apăsăți butonul de pe mânerul rotativ.
- Rotiți mânerul la dreapta sau la stânga.
- Eliberați butonul de pe mânerul rotativ.
- Continuați să rotiți mânerul până când acesta se fixează pe una dintre poziții.



Notă: Mânerul se blochează atunci când butonul rotativ al acestuia este în poziție și mânerul nu se va mai mișca în nicio parte.

AVERTISMENT: Unitatea are un mâner fata și unul în spate. Țineți întotdeauna ambele mâini pe mânerele electrofoarfecii.

Nu țineți niciodată gardul viu cu o mână și operați unealta cu cealaltă.

## SFATURI DE TĂIERE

AVERTISMENT: Nu tăiați niciodată în apropierea cablurilor sau liniilor electrice. Dacă lama se blochează într-un cablu sau o linie de alimentare, NU ATINGEȚI LAMA! Continuați să țineți unealta de mânerul izolat din spate. Deconectați cablu electric deteriorat înainte de a încerca să eliberați lama. Contactul cu lama, cu alte piese conductoare sau cu caburile electrice sub tensiune vor duce la deces prin electrocutare sau răni grave.

- Înainte de a porni electrofoarfeca, țineți-o cu ambele mâini, cu lamele de tăiere îndepărtate de dvs. Utilizați întotdeauna corect unealta.
- Nu forțați electrofoarfeca.
- Nu încercați să tăiați tulpini sau crengi care au diametrul mai mare de 16 mm .
- Dacă lamele se blochează, opriți unealta, lăsați lama să se oprească și deconectați acumulatorul înainte de a îndepărta blocajul.
- Purtați mănuși la tăierea plantelor spinoase.

## ÎNȚREȚINERE

**AVERTISMENT:** Deconectați întotdeauna acumulatorul uneltei înainte de a o inspecta, curăța sau efectua orice lucrare întreținere.

**AVERTISMENT:** Nu utilizați niciodată apă sau orice alt lichid pentru a curăța sau clăti electrofoarfeca. Îndepărtați orice acumulare de murdărie și resturi prin curățarea uneltei cu o cârpă uscată.

**Notă:** Inspectați periodic întregul produs pentru a identifica piese deteriorate, lipsă sau slăbite, cum ar fi șuruburi, piulițe, capace etc. Strângeți bine toate elementele de fixare și capacele.

## 7. MENTENANȚĂ, DEPOZITARE

• Evitați utilizarea solvenților la curățarea pieselor din plastic. Majoritatea materialelor plastice pot fi deteriorate de diferite tipuri de solvenți comerciali. Folosiți cărpe curate pentru a îndepărta murdăria, praful, uleiul, grăsimea etc.

### DEPOZITAREA

- Așezați întotdeauna protecția pe lamă înainte de a depozita sau transporta electrofoarfeca. Evitați contactul cu dinții ascuțiți ai lamei.
- Curățați bine electrofoarfeca înainte de a o depozita.

### LUBRIFIEREA LAMEI

**AVERTISMENT:** Lăsați întotdeauna lamele să se oprească și deconectați bateria uneltei înainte de lubrifiere. Nerespectarea acestui lucru ar putea duce la pornirea accidentală care ar putea cauza vătămare corporală gravă.

Pentru o operare mai ușoară și o durată de viață mai lungă a lamei, lubrifiați lama înainte și după fiecare utilizare.

- Deconectați acumulatorul.
- Așezați electrofoarfeca pe o suprafață plană. Aplicați ulei de-a lungul lamei.
- Reinstalați bateria și reluați utilizarea.

**NOTĂ:** Dacă intenționați să nu utilizați electrofoarfeca pentru o perioadă lungă de timp, se recomandă să lubrifiați lama periodic.

# EXPERT

## CURĂȚAREA

- Deconectați bateria.
- Glisați protecția peste lamă.
- Curățați murdăria și resturile de pe corpul electrofoarfecii cu o cârpă umezită cu un detergent de uz casnic.
- Umiditatea crește riscul de electrocutare. Ștergeți orice umezeală cu o cârpă moale și uscată.
- Folosiți o perie mică sau evacuarea de aer a unui aspirator pentru a îndepărta resturile de praf din lama și cele din carcasa motorului.

NOTĂ: Nu utilizați detergenți puternici pe carcasa din plastic sau pe mâner.



**Nu aruncați echipamentele electrice, electronice industriale și părțile componente la gunoii menajer! Informații privind DEEE. Având în vedere prevederile OUG 195/2005 - referitoare la protecția mediului și O.U.G. 5/2015. Consumatorii vor avea în vedere următoarele indicații pentru predarea deșeurilor electrice, precizate mai jos:**

- Consumatorii au obligația de a nu elimina deșeurile de echipamente electrice și electronice (DEEE) ca deșeuri municipale nesortate și de a colecta separat aceste DEEE.
- Colectarea acestor deșeuri numite (DEEE) se va efectua prin Serviciul Public de Colectare de pe raza fiecărui județ și prin centre de colectare organizate de operatorii economici autorizați pentru colectarea DEEE. Informații furnizate de către Administrația Fondului de Mediu [www.afm.ro](http://www.afm.ro) sau jurnalul Uniunii Europene.
- Consumatorii pot preda DEEE în mod gratuit în punctele de colectare specificate anterior.

## 8. DECLARAȚII DE CONFORMITATE

### DECLARAȚIA DE CONFORMITATE CE



**Producator:** SC RURIS IMPEX SRL

Bvd. Decebal, nr. 111, Cladire Administrativa, Craiova, Dolj, Romania

Tel. 0351 464 632, [www.ruris.ro](http://www.ruris.ro), [info@ruris.ro](mailto:info@ruris.ro)

Reprezentant autorizat: ing. Stroe Marius Catalin – Director General

Persoana autorizata pentru dosarul tehnic: ing. Alexandru Radoi – Director Proiectare Producție

**Descrierea produsului: Electrofoarfeca alimentata cu acumulator**-este un produs specializat pentru peisagistică, cu ajutorul careia se pot tăia orice tip de gard viu sau alte plante agățătoare.

**Produsul: Electrofoarfeca alimentata cu acumulator**



Numar de serie produs: de la xx Expert400e 0001 la xx Expert400e 9999 (unde xx reprezinta ultimele doua cifre ale anului de fabricatie)

**Tipul:** Expert

**Model:** 400e

**Motor:** Electric, cu perii

**Putere Totala:** Pw= 80 Wh

**Lungime lama:** 450mm  
(produs)

**Baterie:** Li-Ion 20V, 4 Ah (nu este inclusa in produs)

*Noi, SC RURIS IMPEX SRL Craiova, producator, in conformitate cu H.G. 1029/2008 - privind conditiile introducerii pe piata a masinilor, Directiva 2006/42/EC – cerinte de siguranta si securitate, Standardul EN ISO 12100:2010 – Masini. Securitate, Directiva 2011/65/UE din 8 iunie 2011 privind restrictiile de utilizare a anumitor substante periculoase in echipamentele electrice si electronice, Directiva 2014/30/UE privind compatibilitatea electromagnetica (HG 487/2016 privind compatibilitatea electromagnetica, actualizata 2019) am efectuat atestarea conformitatii produsului cu standardele specificate si declaram ca este conform cu principalele cerinte de siguranta si securitate, nu pune in pericol viata, sanatatea, securitatea muncii si nu are impact negativ asupra mediului.*

Subsemnatul Stroe Catalin, reprezentantul producatorului, declar pe proprie raspundere ca produsul este in conformitate cu urmatoarele standarde si directive europene:

- **EN ISO 12100:2010/ SR EN ISO 12100:2011** - Securitatea masinilor. Concepte de baza, principii generale de proiectare. Terminologie de baza, metodologie. Principii tehnice

- **SR EN 60745-1:2009/A11:2010/ EN 60745-1:2009/A11:2010**- Unelte electrice cu motor portabile. Securitate. Partea 1: Prescriptii generale

- **EN 62841-1:2015**- Unelte de mana cu motor electric, unelte transportabile si masini pentru gazon si gradina - Siguranta - Partea 1: Cerinte generale

- **EN 62841-4-2:2019**- Unelte portabile cu motor electric, unelte transportabile si masini pentru gazon si gradina - Siguranta - Partea 4-2: Cerinte speciale pentru masinile de tuns gard viu

- **EN 60998-1:2005**- Dispozitive de conectare pentru circuite de joasa tensiune pentru uz casnic si similar

- **EN 60998-2-1:2005**- Dispozitive de conectare pentru circuite de joasa tensiune pentru uz casnic si in scopuri similare -- Partea 2-1: Cerinte speciale pentru conectarea dispozitivelor ca entitati separate cu unitati de strangere de tip surub

- **SR EN EN 60745-2-15:2009/A1:2010/ EN 60745-2-15:2009/A1:2010**- Unelte electrice cu motor portabile. Securitate. Partea 2-15: Prescriptii particulare pentru masini de taiat gard viu

- **SR EN IEC 61058-1:2018/ IEC 61058-1:2016**- Intreruptoare pentru aparate. Partea 1: Prescriptii generale

- **SR EN 62133-1:2017/ IEC 62133-1:2017**- Acumuloarele alcaline si alte acumuloarele cu electrolit neacid - Cerinte de securitate pentru acumuloarele etanse portabile si pentru baterii constituite din acestea, destinate utilizarii in aplicatii portabile. Partea 1: Sisteme cu nickel

- **SR EN 62133-2:2017/ EN 62133-2:2017**- Acumuloarele alcaline si alte acumuloarele cu electrolit neacid - Cerinte de securitate pentru acumuloarele etanse portabile si pentru baterii constituite din acestea, destinate utilizarii in aplicatii portabile. Partea 2: Sisteme cu litiu

- **SR EN 60335-2-29:2005/ EN 60335-2-29:2004**- Aparate electrice pentru uz casnic si scopuri similare. Securitate. Partea 2-29: Prescriptii particulare pentru incarcatoare de baterie

- **SR EN 60335-1:2012/A11:2015/ EN 60335-1:2012/A11:2014**- Aparate electrice pentru uz casnic si scopuri similare. Securitate. Partea 1: Prescriptii generale

- **SR EN 55014-1:2017/A11:2020**- Compatibilitate electromagnetica. Cerinte pentru aparate electrocasnice, unelte electrice si aparate similare. Partea 1: Emisie

- **SR EN 55014-2:2015**-Compatibilitate electromagnetica. Cerinte pentru aparate electrocasnice, scule electrice si aparate similare. Partea 2: Imunitate. Standard de familie de produse

**Directiva 2000/14/CE** (amendata prin Directiva 2005/88/CE) – Emisiile de zgomot in mediul exterior

# EXPERT

**Directiva 2006/42/EC** - privind mașinile – introducerea pe piața a mașinilor

**Directiva 2014/30/UE** - privind compatibilitatea electromagnetica (HG 487/2016 privind compatibilitatea electromagnetica, actualizata 2019);

**Directiva 2011/65/UE din 8 iunie 2011** - privind restricțiile de utilizare a anumitor substanțe periculoase în echipamentele electrice și electronice

**Marca și numele producătorului:** Z.S.I. Co. Ltd.

**Alte Standarde sau specificații utilizate:**

- **SR EN ISO 9001** - Sistemul de Management al Calității
- **SR EN ISO 14001** - Sistemul de Management al Mediului
- **SR ISO 45001:2018** - Sistemul de Management al Sănătății și Securității Ocupaționale.

**Alte Standarde sau specificații utilizate:**

- **SR EN ISO 9001** - Sistemul de Management al Calității
- **SR EN ISO 14001** - Sistemul de Management al Mediului
- **SR ISO 45001:2018** - Sistemul de Management al Sănătății și Securității Ocupaționale.

**Nota: documentația tehnică este deținută de producător.**

Precizare: Prezenta declarație este conformă cu originalul.

Termen de valabilitate: 10 ani de la data aprobării.

Locul și data emiterii: **Craiova, 05.01.2023**

Anul aplicării marcajului CE: **2023**

Nr. înreg: **28/05.01.2023**

**Persoana autorizată și semnatura:**

Ing. Stroe Marius Catalin  
Director General al Ruris Impex SRL

The image shows a handwritten signature in blue ink over a circular official stamp. The stamp contains the text 'STATUL ROMANIA', 'RO 5048/01', 'RURIS IMPEX SRL', and 'CRAIOVA ROMANIA'.

## DECLARAȚIA DE CONFORMITATE EC

**Producător:** SC RURIS IMPEX SRL

Bvd. Decebal, nr. 111, Clădire Administrativă, Craiova, Dolj, România

Tel. 0351 464 632, [www.ruris.ro](http://www.ruris.ro), [info@ruris.ro](mailto:info@ruris.ro)

Reprezentant autorizat: ing. Stroe Marius Catalin – Director General

Persoana autorizată pentru dosarul tehnic: ing. Alexandru Radoi – Director Proiectare Producție

**Descrierea produsului: Electrofoarfeca alimentată cu acumulator**-este un produs specializat pentru peisagistică, cu ajutorul căreia se pot tăia orice tip de gard viu sau alte plante agățătoare

**Produsul: Electrofoarfeca alimentată cu acumulator**

Numar de serie produs: de la xx Expert400e 0001 la xx Expert400e 9999 (unde xx reprezinta ultimele doua cifre ale anului de fabricatie)

**Tipul:** Expert

**Model:** 400e

**Motor:** Electric, cu perii

**Putere Totala:** Pw= 80 Wh

**Lungime lama:** 450mm

**Baterie:** Li-Ion 20V 4 Ah (nu este inclusa in produs)

**Nivelul de putere acustica masurat:** 92dB(A) **Nivelul de putere acustica garantat:** 94dB(A)

**Nivelul de putere acustica** este certificat de TUV Sud prin raportul nr. 704032114838-00/25.05.2021 in conformitate cu prevederile Directivei 2000/14/CE amendata prin Directiva 2005/88/CE si SR EN ISO 3744:2011

*Noi, SC RURIS IMPEX SRL Craiova in calitate de producator, in conformitate cu Directiva 2000/14/CE (amendata prin Directiva 2005/88/CE), H.G. 1756/2006 - privind limitarea nivelului emisiilor de zgomot in mediu produs de echipamente destinate utilizării în exteriorul clădirilor, am efectuat verificarea și atestarea conformității produsului cu standardele specificate și declarăm că este conform cu principalele cerințe.*

**Subsemnatul Stroe Catalin, reprezentantul producatorului, declar pe proprie raspundere ca produsul este in conformitate cu urmatoarele standarde si directive europene:**

- **Directiva 2000/14/CE (amendata prin Directiva 2005/88/CE)** – Emisiile de zgomot in mediul exterior
- **SR EN ISO 3744:2011** - Acustică. Determinarea nivelurilor de putere acustică emise de sursele de zgomot utilizând presiunea acustică
- **Directiva 2006/42/EC** - privind mașinile – introducerea pe piata a masinilor
- **Directiva 2014/30/UE** privind compatibilitatea electromagnetica (HG 487/2016 privind compatibilitatea electromagnetica, actualizata 2019);
- **Directiva 2011/65/UE din 8 iunie 2011-** privind restricțiile de utilizare a anumitor substanțe periculoase în echipamentele electrice și electronice

**Alte Standarde sau specificatii utilizate:**

- **SR EN ISO 9001** - Sistemul de Management al Calitatii
- **SR EN ISO 14001** - Sistemul de Management al Mediului
- **SR ISO 45001:2018** - Sistemul de Management al Sanatatii si Securitatii Ocupationale.

**Nota: documentatia tehnica este detinuta de producator.**

Precizare: Prezenta declaratie este conforma cu originalul.

Termen de valabilitate: 10 ani de la data aprobarii.

Locul si data emiterii: **Craiova, 05.01.2023**

Anul aplicarii marcajului CE: **2023**

Nr. inreg: **29/05.01.2023**

**Persoana autorizata si semnatura:**

Ing. Stroe Marius Catalin  
Director General al Ruris Impex SRL

