

EXPERT

Electroferastrau pe acumulator Expert 250e



EXPERT

CUPRINS

1.	Introducere	3
2.	Informații de siguranță	4
2.1	Simboluri pe utilaj	4
3.	Date tehnice	10
4.	Prezentarea generală	11
5.	Măsuri de siguranță împotriva reculului	12
6.	Ghidul de montaj	14
7.	Ghidul de utilizare	16
7.1	Pornirea și oprirea electroferăstrăului	16
7.2	Acționarea frânei de lanț	17
8.	Instrucțiuni generale pentru tăiere	18
9.	Curățarea și întreținerea	23
10.	Declarații de conformitate	24

1. INTRODUCERE

Stimate client!

Îți mulțumim pentru decizia de a cumpăra un produs RURIS și pentru încrederea acordată companiei noastre! RURIS este pe piață din anul 1993 și în tot acest timp a devenit un brand puternic, care și-a construit reputația prin respectarea promisiunilor, dar și prin investițiile continue menite să vină în ajutorul clienților cu soluții fiabile, eficiente și de calitate.

Suntem convinși că veți aprecia produsul nostru și vă veți bucura de performanțele sale timp îndelungat. RURIS nu oferă clienților săi doar utilaje, ci soluții complete. Un element important în relația cu clientul este consilierea atât înainte de vânzare, cât și post vânzare, clienții RURIS având la dispoziție o întreagă rețea de magazine și puncte service partenere.

Pentru a vă bucura de produsul cumpărat, vă rugăm să parcurgeți cu atenție manualul de utilizare. Prin respectarea instrucțiunilor, o să aveți garanția unei utilizări îndelungate.

Compania RURIS lucrează continuu pentru dezvoltarea produselor sale și de aceea își rezervă dreptul de a modifica printre altele forma, înfățișarea și performanțele acestora, fără a avea obligația de a comunica acest lucru în prealabil.

Vă mulțumim încă o dată că ați ales produsele RURIS!

Informații și suport clienți:

Telefon: **0351.820.105**

e-mail: info@ruris.ro

EXPERT

2. INFORMAȚII DE SIGURANȚĂ

2.1 SIMBOLURI PE UTILAJ

În acest manual și / sau pe aparat se folosesc următoarele simboluri:

	Citiți manualul.
	Purtați încălțăminte de protecție.
	Purtați protecție auditivă.
	Purtați echipament pentru protecția mâinilor.
	Utilizați electroferăstrăul cu ambele mâini
	Purtați de protecție.
	Atenție! Pericol.
	Atenție la recul.
	Nu operați cu o singură mână
	A nu se expune la ploaie.
	Marcaj CE

Înainte de a utiliza electroferăstrăul, citiți și respectați toate avertismentele, precauțiile și instrucțiunile din acest manual.



NOTĂ: Următoarele informații de siguranță nu sunt destinate să acopere toate condițiile și situațiile posibile. asta se poate întâmpla. Citiți întregul manual de utilizare. Nerespectarea instrucțiunilor și a informațiilor de siguranță poate duce la răniri grave sau deces.

REGULI GENERALE DE SIGURANȚĂ

PĂSTRAȚI ACESTE INSTRUCȚIUNI DE SIGURANȚĂ.

AVERTISMENT: Nu utilizați electroferastraul până nu citiți acest manual de instrucțiuni și cunoașteți instrucțiunile de siguranță, operare și întreținere.

SIGURANȚA ZONEI DE LUCRU

- Păstrați zona de lucru curată și bine iluminată.
- Nu utilizați sculele electrice în atmosfere explozive, cum ar fi în prezența lichidelor, gazelor sau vaporilor de combustibil. Unele electrice creează scântei care pot aprinde gazele sau vaporii de combustibil.
- Țineți copiii și trecătorii departe. Toți vizitatorii și animalele de companie trebuie ținute la o distanță sigură față de zona de lucru.
- Nu permiteți copiilor sau persoanelor neinstruite să folosească acest utilaj.
- Nu expuneți sculele electrice la ploaie sau umezeală. Dacă apa pătrunde într-o unealtă electrică, va crește riscul de șoc electric.
- Nu manipulați unealta cu mâinile ude.
- Nu permiteți niciodată copiilor să opereze echipamentul. Nu permiteți niciodată adulților să opereze echipamentul fără instrucțiuni adecvate.
- Purtați întotdeauna ochelari și mască de protecție.
- Prindeți părul lung deasupra nivelului umerilor pentru a preveni prinderea acestuia în pieselor mobile.
- Nu expuneți utilajul la ploaie, depozitați-l în interior.
- Nu operați în condiții de lumină slabă.
- Țineți toate părțile corpului departe de orice parte în mișcare a utilajului.
- Purtați pantaloni lungi, bocanci de protecție și mănuși. Evitați îmbrăcămintea largă și bijuteriile care pot rămâne prinse în părțile mobile ale utilajului.
- Nu forțați utilajul.

EXPERT

- Nu folosiți echipamentul desculț sau cu sandale sau încălțăminte neadecvată. Purtați încălțăminte de protecție.
- Păstrați o poziție fermă și echilibrul atunci când utilizați electroferastraul.
- Nu utilizați unealta dacă întrerupătorul nu este funcțional.
- Păstrați toți trecătorii, copiii și animalele de companie la cel puțin 50 de metri distanță. Nu utilizați această unitate când sunteți obosit, bolnav sau sub influența alcoolului, drogurilor sau a medicamentelor.
- Țineți toate părțile corpului departe de părțile mobile și de toate suprafețele fierbinți ale uneltei.
- Verificați zona de lucru înainte de fiecare utilizare. Îndepărtați toate obiectele, cum ar fi pietre, sticlă spartă, cuie, sârmă sau sfoară care pot fi aruncate sau prinse de utilaj.
- Folosiți numai piese de schimb și accesorii originale de la producător. Utilizarea oricărei alte părți poate crea un pericol sau poate cauza deteriorarea produsului.
- Uneltele cu baterii nu trebuie să fie conectate la o priză electrică; deci mereu sunt în stare de funcționare. Fiți conștienți de potențiale pericole atunci când nu vă folosiți unealta cu baterie sau la schimbarea accesoriilor. Respectarea acestei reguli va reduce riscul de electrocutare, incendiu sau vătămare corporală gravă.
- Scoateți sau deconectați bateria înainte de a întreține sau curăța utilajul.
- Nu aruncați bateriile în foc, celulele pot exploda. Consultați regulile locale pentru posibile instrucțiuni speciale de eliminare.
- Nu deschideți și nu deteriorați bateriile. Electrolițul eliberat este coroziv și poate irita ochii sau pielea. Poate fi toxic dacă este înghițit.
- Nu așezați uneltele cu baterii sau bateriile acestora lângă foc sau căldură. Acest lucru va reduce riscul explozie.
- Nu zdrobiți, scăpați și nu deteriorați acumulatorul. Nu folosiți o baterie sau un încărcător care a căzut sau a primit o lovitură puternică.
- Nu îndreptați unealta în direcția oamenilor sau a animalelor de companie.
- Când nu este utilizată, unealta trebuie depozitată în interior, într-o zonă uscată, încuiată, care să nu fie la îndemâna copiilor.
- Țineți unealta cu grijă. Păstrați unealta curată pentru a avea o performanță ridicată. Urmați instrucțiunile pentru întreținerea corespunzătoare.

- Pentru a reduce riscul de electrocutare, nu expuneți utilajul în ploaie, nu îl folosiți pe suprafețe umede. Depozitați-l în interior.
- Păstrați aceste instrucțiuni. Consultați-le frecvent și folosiți-le pentru a instrui pe alții care pot folosi acest utilaj.
- Țineți copiii departe de zona de lucru și sub supravegherea unui adult responsabil.
- Nu permiteți copiilor să opereze unealta.

SECURITATE PERSONALĂ

NU utilizați electroferăstrăul cu lanț cu o singură mână! Utilizarea cu o singură mână prezintă pericol de rănire gravă a operatorului, a ajutoarelor sau a privitorilor. Ferăstrăul cu lanț este proiectat pentru utilizarea cu ambele mâini.

Utilizați încălțăminte de protecție, îmbrăcăminte bine ajustată, ochelari de protecție și dispozitive de protecție pentru ochi, urechi și cap.

NU permiteți apropierea altor persoane la pornirea ferăstrăului cu lanț sau în timpul tăierii. NU permiteți accesul privitorilor și al animalelor în zona de lucru.

NU începeți tăierea înainte de a asigura o zonă de lucru liberă, sprijin stabil pe picioare și o cale de retragere din apropierea arborelui doborât stabilită.

Feriți toate părțile corpului de ferăstrăul cu lanț în timpul funcționării.

Înainte de pornirea motorului, verificați dacă electroferăstrăul cu lanț nu atinge alte obiecte.

NU utilizați electroferăstrăul cu lanț dacă este deteriorat, reglat necorespunzător sau montat incomplet și fără o fixare corespunzătoare. Verificați dacă ferăstrăul cu lanț se oprește la eliberarea pârghiei.

Procedați cu atenție maximă la tăierea tufișurilor și puieților de dimensiuni mici, deoarece materialele subțiri pot fi antrenate de lamă și proiectate către dvs. sau vă pot dezechilibra.

La tăierea crengilor tensionate, atenție la recul, pentru a evita lovirea în momentul eliberării tensiunii fibrelor lemnului.

EXPERT

Mănerile trebuie să fie în permanență uscate, curate și fără ulei sau amestec de carburant.

Utilizați electroferăstrăul cu lanț numai în zone bine ventilate.

NU utilizați ferăstrăul cu lanț dacă nu ați fost instruit.

Orice intervenții asupra electroferăstrăului cu lanț care nu sunt menționate în instrucțiunile privind siguranța și întreținerea din manualul de utilizare trebuie efectuate numai de personal calificat într-un service autorizat RURIS.

La transportarea electroferăstrăului cu lanț, utilizați protecția pentru lamă.

NU utilizați ferăstrăul cu lanț în apropierea lichidelor sau gazelor inflamabile, atât în interior cât și în exterior. Pericol de explozie și / sau de incendiu.

UTILIZAȚI UNEALTA CORESPUNZĂTOARE: tăiați doar lemn. Nu utilizați electroferăstrăul cu lanț în alte scopuri decât cel pentru care a fost concepută. De exemplu, nu utilizați ferăstrăul cu lanț la tăierea plasticului, zidăriei și a altor materiale de construcție.

Cei care utilizează pentru prima oară un ferăstrău cu lanț trebuie să fie instruiți practic de un utilizator experimentat cu privire la utilizarea ferăstrăului cu lanț și a echipamentului de protecție.

Nu încercați să țineți electroferăstrăul cu lanț cu o singură mână. Forțele de reacție nu pot fi controlate și riscați să pierdeți controlul asupra electroferăstrăului. Pericol de patinare sau recul al lamei și a lanțului pe creangă sau pe buștean.

Atenție la praful și aerosolii toxici (cum ar fi pulberea rezultată la tăiere sau aerosolii de ulei de la lubrifierea lanțului). Protejați-vă corespunzător.

UTILIZAREA ȘI ÎNTREȚINEREA

- Familiarizați-vă cu unealta. Citiți cu atenție manualul, aflați aplicațiile și limitările acestuia, precum și pericolele potențiale specifice asociate cu acest utilaj.

EXPERT

- Verificați dacă există părți în mișcare nealiniat sau blocate, piese rupte și orice alte defecțiuni care ar putea afecta funcționarea uneltei. Dacă este deteriorată, reparați unealta electrică înainte de a o folosi.
- Nu forțați unealta electrică. Utilizați unealta electrică corect pentru aplicația dvs.
- Deconectați acumulatorul de la unealta electrică înainte de a efectua reglaje, schimbarea accesoriilor sau depozitarea sculelor electrice.
- Verificați funcționarea uneltei înainte de a o utiliza.
- Păstrați lama de tăiere ascuțită și curată
- Nu utilizați unealta dacă nu conține o etichetă de avertizare lizibilă.
- Folosiți unealta electrică în conformitate cu aceste instrucțiuni, ținând cont condițiile de lucru. Utilizarea sculei electrice pentru operații altele decât cele prevăzute ar putea duce la o situație periculoasă.

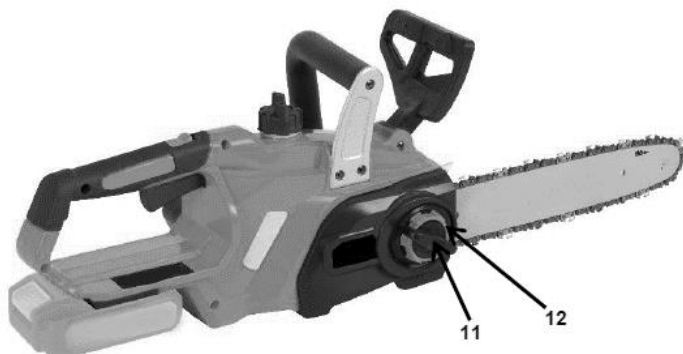
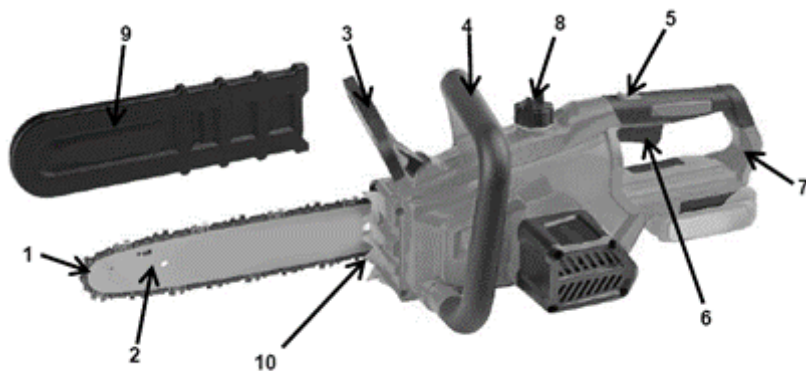
AVERTISMENT: Când transportați sau întrețineți unitatea, deconectați întotdeauna bateria.

EXPERT

3. DATE TEHNICE

Motor	Electric, fara perii
Baterie	Li-Ion 20V 4 Ah (nu este inclusa in produs)
Putere Totala	Pw= 80 Wh
Lungime șină	10" (250mm)
Lungime maxima taiere	245 mm
Lanț	3/8 1.3mm
Vibrații mâner	4.5 m/s ² , 5 m/s ² . K=1.5 m/s ²
Capacitate rezervor ulei	220 ml
Greutate	3.12kg

4. PREZENTAREA GENERALĂ



1. Lanțul ferăstrăului
2. Lama de ghidare
3. Pârghie de frânare a lanțului / apărătoare pentru mână
4. Mâner frontal
5. Buton de deblocare
6. Buton declanșator
7. Mâner posterior
8. Bușonul rezervorului de ulei
9. Apărătoare lamă de ghidare
10. Gheara sprijin
11. Buton rotativ de blocare
12. Roată de tensionare a lanțului

EXPERT

Bateria beneficiază de funcția "α UP- Inovation RURIS" . Aceasta funcție ajută bateria atunci când ajunge în pragul critic de descărcare. Ruris a venit cu o inovație în sistemul celulelor din interiorul bateriei, prin care bateria se poate reîncărca după o perioadă lungă de timp în care a stat descărcată. Astfel, utilizatorii RURIS se pot bucura de fiabilitatea și inovația RURIS.

După depozitare, se recomandă încărcarea la un interval de 6 luni- 1 an

5. MĂSURI DE SIGURANȚĂ ÎMPOTRIVA RECOLULUI

RECOLUL se poate produce dacă VÂRFUL sau EXTREMITATEA lamei atinge orice obiect, sau dacă lemnul se strânge și prinde lanțul în tăietură.



Contactul cu vârful poate produce uneori o reacție extrem de rapidă, aruncând lama în sus și înapoi către operator.

BLOCAREA lanțului de-a lungul PĂRȚII INFERIOARE a lamei poate TRAGE ferăstrăul înainte, dinspre operator.

BLOCAREA lanțului de-a lungul PĂRȚII SUPERIOARE a lamei poate ÎMPINGE rapid ferăstrăul înapoi către operator.

Oricare din aceste reacții poate duce la scăparea de sub control a ferăstrăului, ceea ce poate provoca răni grave.

O înțelegere elementară a reculului poate reduce sau elimina efectul de surpriză. Surpriza este una din cauzele accidentelor.

În timpul funcționării electroferăstrăului, țineți ferm ferăstrăul cu ambele mâini, cu mâna dreaptă pe mânerul posterior și mâna stângă pe mânerul anterior. Prindeți cu fermitate, cu degetele împrejurul mânerelor electroferăstrăului cu lanț. Prinderea fermă ajută la reducerea reculului și la păstrarea controlului asupra ferăstrăului. Nu îi dați drumul.

Verificați dacă nu există obstacole în zona în care tăiați. Nu permiteți contactul vârfului lamei cu trunchiuri, crengi sau orice alte obstacole de care s-ar putea lovi în timpul utilizării electroferăstrăului.

Nu vă întindeți prea mult și nu tăiați deasupra nivelului umerilor.

Urmați instrucțiunile producătorului pentru ascuțirea și întreținerea lanțului.

Utilizați numai lame și lanțuri de schimb specificate de către producător sau echivalente.

NOTĂ: Lanțurile cu recul redus sunt cele care se încadrează în performanțele de recul.

AVERTISMENT: Reculul poate duce la scăparea de sub control periculoasă a electroferăstrăului cu lanț și poate provoca răni grave sau mortale operatorului sau oricărei persoane aflate în apropiere. Fiți atent în permanență. Reculul de rotație sau de blocare sunt principalele pericole la utilizarea electroferăstrăului cu lanț și cauza principală a majorității accidentelor.

Atenție la:

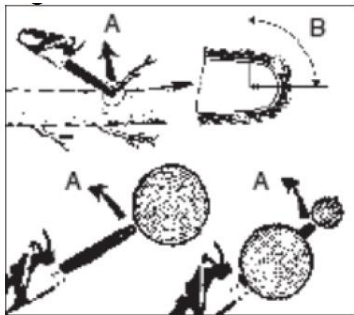


Fig 2

Reculul de rotație (Fig. 2)

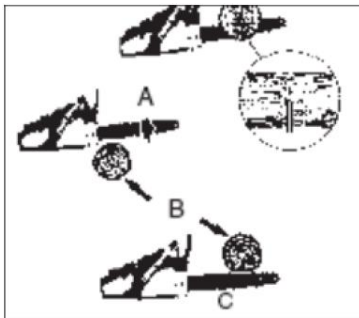


Fig 3

A = traseul reculului, B = zona efectului de recul

Reacțiile de împingere (recul de blocare) și tragere (Fig. 3)

A = tragere, B = obiecte solide, C = împingere

EXPERT

6. GHIDUL DE MONTAJ

Purtați mănuși atunci când manevrați lama și lanțul; aceste piese sunt ascuțite.

Nu atingeți și nu reglați lanțul cu motorul în funcțiune. Lanțul este foarte ascuțit; purtați de fiecare dată mănuși atunci când efectuați lucrări de întreținere a lanțului, pentru a evita rănirea.



Utilizarea lanțului și a lamei (Fig. 4-5)

Deconectați acumulatorul electroferăstrăului.



Rotiți în sens invers orar butonul de blocare de pe capacul lanțului și demontați butonul și manșonul.

Scoateți capacul lanțului.

Întindeți lanțul sub forma unei bucle și îndreptați zonele răsucite. Dinții tăietori trebuie îndreptați în direcția de rotație a lanțului. Dacă sunt îndreptați invers, întoarceți bucla.



Fig. 4

Așezați pintenii de antrenare ai lanțului în canalul lamei, conform indicației.

Poziționați lanțul astfel încât să existe o buclă în partea din spate a lamei.

Țineți lanțul la locul său pe lamă și așezați bucla în jurul pinionului.

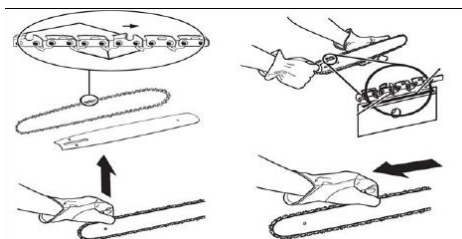


Fig. 5

Fixați lama la nivel cu suprafața de montare, astfel încât bolțurile lamei să se afle pe fanta lungă a lamei.

NOTĂ: Atunci când așezați lama pe bolțurile de lama, asigurați-vă că știftul de reglare este introdus în orificiul lamei pentru tensionarea lanțului.

Montați capacul lanțului.

Fixați la loc manșonul și bolțul de blocare a capacului de lanț; Rotiți butonul în sens orar pentru a strânge capacul pinionului de antrenare. Lama trebuie să fie în continuare liberă să se deplaseze, pentru reglarea tensionării.

Detensionați complet lanțul rotind în sens orar roata de tensionare până când lanțul stă bine fixat pe lamă, cu pintenii de antrenare în canalul lamei.

Ridicați vârful lamei de ghidare pentru a verifica încovoierea.

Eliberați vârful lamei de ghidare și rotiți în sens orar o jumătate de tură roata de tensionare a lanțului. Repetați procedura până când nu mai există încovoiere.

Țineți vârful lamei de ghidare și strângeți bolțul de blocare al capacului de lanț. Lanțul este



Fig. 6

tensionat corespunzător atunci când nu mai există încovoiere pe partea de jos a lamei de ghidare, stă bine fixat și poate fi rotit manual fără a opune rezistență sau blocaje.

NOTĂ: Dacă lanțul este prea strâns, nu se va roti. Slăbiți puțin butonul de blocare a capacului de lanț și rotiți în sens invers orar un sfert de tură roata de tensionare a lanțului. Ridicați vârful lamei de ghidare și strângeți la loc bolțul de blocare al capacului de lanț. Asigurați-vă că lanțul se rotește fără blocare.

Uleiul lubrifiant pentru lanț, (Fig. 6)

Înainte de pornirea electroferăstrăului, rezervorul trebuie alimentat cu ulei pentru lanț **RURIS M-POWER**.

Nu utilizați niciodată ulei rezidual pentru lubrifierea lanțului.

EXPERT

Pentru alimentarea rezervorului de ulei pentru lanț a electroferăstrăului deșurubați bușonul de alimentare. Evitați pătrunderea contaminanților în ulei în timpul alimentării. Nivelul uleiului poate fi verificat prin sticla de nivel.

7. GHIDUL DE UTILIZARE

Asigurați-va ca:

- Încărcați complet acumulatorul înainte de prima utilizare.
- Alimentați rezervorul cu ulei pentru ungere a lanțului.
- Verificați dacă echipamentul de tăiere este montat și fixat corespunzător.
- Expunerea îndelungată la poluare fonică poate duce la deteriorarea permanentă a auzului. Prin urmare, utilizați întotdeauna dispozitive autorizate pentru protejarea auzului.

7.1 PORNIREA ȘI OPRIREA ELECTROFERĂSTRĂULUI

AVERTISMENT Poziționați-vă corpul în partea stângă a liniei ferăstrăului. Nu țineți niciodată ferăstrăul sau lanțul între picioare și nu vă aplecați peste linia ferăstrăului.

Pornirea electroferăstrăului.

Asigurați-vă că nu există obiecte sau obstacole în apropierea lamei sau lanțului, care ar putea intra în contact cu acestea.

Fixați acumulatorul în portul electroferăstrăului cu lanț (Fig. 7).

Apăsăți butonul de deblocare (5) și apăsați butonul declanșator (6) (Fig. 8).



Fig 7



Fig. 8

Țineți apăsat butonul declanșator, eliberați butonul de blocare și continuați să apăsați butonul declanșator pentru ca electroferăstrăul să funcționeze fără oprire.

Oprirea electroferăstrăului cu lanț.

NOTĂ: Este normal ca lanțul să își continue mișcarea câteva momente după eliberarea butonului declanșator.

Pentru a opri ferăstrăul cu lanț, eliberați butonul declanșator.

După eliberarea butonului declanșator, butonul de blocare va fi readus automat în poziția de blocare.

7.2 ACȚIONAREA FRÂNEI DE LANȚ

Înainte de fiecare utilizare, verificați funcționarea corespunzătoare a frânei de lanț. (Fig. 9). Acționați frâna de lanț rotind mâna stângă în jurul mânerului frontal, împingând cu partea din spate a mâinii dvs. maneta / apărătoarea de mână a frânei de lanț către lamă, cât timp se rotește rapid lanțul. Țineți permanent ambele mâini pe mânerul ferăstrăului (1).

EXPERT



Fig. 9

Reduceți frâna de lanț în poziția RUN (FUNCȚIONARE) apucând partea de sus a manetei / apărătorii de mână a frânei de lanț și trăgând către mânerul frontal (2).

8. INSTRUCȚIUNI GENERALE PENTRU TĂIERE

Doborârea

Doborârea este termenul pentru tăierea completă a unui arbore. Arborii mici, cu diametru până la 15-18 cm (6-7 inch) se taie de obicei dintr-o singură tăietură. Arborii mai mari necesită tăierea unor tafe. Tafele determină direcția în care urmează să cadă arborele.

Doborârea arborilor:

Avertisment: Înainte de a începe tăierea, trebuie prevăzută și degajată o cale de evacuare (A). Calea de evacuare trebuie să se prelungească înapoi și în diagonală, în sens opus direcției de cădere, ca în Fig. 10a.

Atenționare: la doborârea unui arbore pe teren înclinat, operatorul ferăstrăului cu lanț trebuie să rămână în amonte, deoarece este foarte posibil ca arborele să se rostogolească la vale după doborâre.

Notă: direcția de cădere (B) este controlată cu ajutorul tafei. Înainte de a face o tăietură, studiați poziția crengilor mai mari și înclinarea naturală a arborelui, pentru a determina direcția de cădere a arborelui.

Avertisment: nu doborâți arbori în condiții de vânt puternic sau cu direcție variabilă, ori dacă există pericol de daune. Consultați un specialist silvic. Nu tăiați arbori dacă există pericol de lovire a firelor electrice; notificați firma furnizoare de electricitate înainte de tăiere.

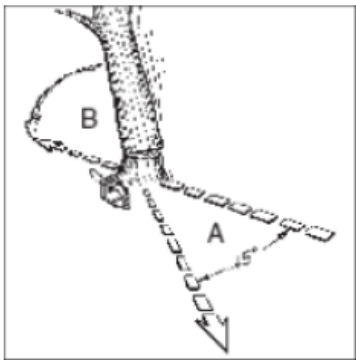


Fig 10a

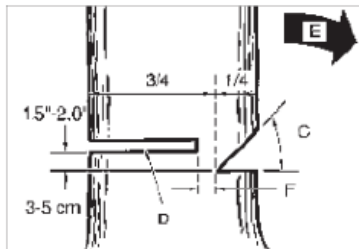


Fig 10b

Recomandări generale pentru doborârea arborilor:

În general, doborârea constă în două operațiuni principale de tăiere, taparea (C) și efectuarea tăieturii pentru doborâre (D). Efectuați mai întâi tăietura din partea superioară a tapei (C) pe partea arborelui orientată în direcția de cădere (E). Asigurați-vă că nu tăiați prea adânc în interiorul trunchiului.

Tapa (C) trebuie să fie suficient de adâncă pentru a crea o balama (F) suficient de groasă și de rezistentă. Tapa trebuie să fie suficient de lată pentru a dirija căderea arborelui pe o durată cât mai mare.

AVERTISMENT: Nu treceți prin fața arborilor tupați. Efectuați tăietura de doborâre (D) din partea opusă a arborelui și cu 3 - 5 cm (1,5 - 2, 0 inch) deasupra muchiei tapei (C) (Fig. 10 b)

Nu secționați complet trunchiul. Lăsați întotdeauna o balama. Balama ghidează arborele. Dacă se taie complet trunchiul, direcția de cădere nu mai este controlată.

Introduceți o pană sau o pârghie de doborâre în tăietură cu suficient timp înainte ca arborele să devină instabil și să înceapă să se miște. Aceasta împiedică blocarea

EXPERT

lamei în tăietura de doborâre, în cazul în care nu ați apreciat corect direcția de cădere. Înainte de a împinge arborele doborât, asigurați-vă că nu au pătruns privitori pe raza acestuia.

Avertisment: înainte de efectuarea ultimei tăieturi, verificați din nou dacă nu există privitori, animale sau obstacole în zonă.

Tăietura de doborâre:

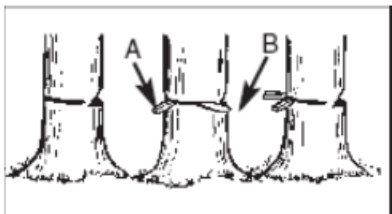


Fig 10c

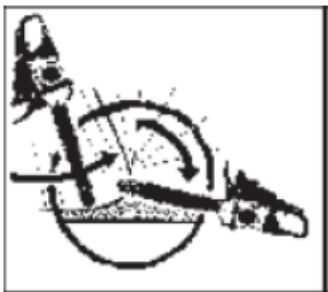


Fig 10d

Utilizați pene din lemn sau plastic (A) pentru a evita prinderea lamei sau a lanțului (B) în tăietură. Penele au și rolul de a controla căderea (Fig. 10c)

În caz că diametrul lemnului tăiat depășește lungimea lamei, efectuați două tăieturi, ca în figură (Fig. 10d).

AVERTISMENT: Când tăietura de doborâre se apropie de balama, arborele ar trebui să înceapă să cadă. Când arborele începe să cadă, scoateți ferăstrăul din tăietură, opriți motorul, lăsați jos ferăstrăul cu lanț și părăsiți zona pe calea de evacuare (Fig. 10a).

Curățarea de crengi

Curățarea de crengi este procesul de îndepărtare a crengilor unui arbore doborât. Nu îndepărtați crengile de susținere înainte de secționare (tăiere) în bucăți (Fig. 11).

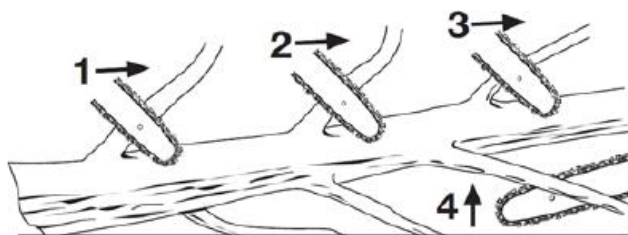


Fig 11

Crengile sub tensiune trebuie tăiate de jos în sus, pentru a evita îndoirea sinei de lanț.

AVERTISMENT: Nu tăiați crengile stând pe trunchiul arborelui.

Secționarea

Secționarea reprezintă tăierea unui trunchi doborât în bucati. Asigurați-vă un sprijin stabil pe picioare și așezați-vă în amonte de trunchi atunci când tăiați pe teren în pantă. Dacă este posibil, trunchiul trebuie sprijinit astfel încât capătul care trebuie secționat să nu se sprijine pe sol. Dacă trunchiul este susținut la ambele capete și trebuie tăiat la mijloc, efectuați o tăietură în jos până la jumătatea trunchiului, apoi tăiați pe dedesubt. Astfel se va evita prinderea lamei și a lanțului în trunchi. La secționare, evitați tăierea cu lanțul în sol, deoarece aceasta duce la tocirea rapidă a lanțului. La secționarea pe o pantă, așezați-vă întotdeauna în amonte.

Trunchi sprijinit pe toată lungimea. Tăiați de deasupra (secționare de sus), evitând tăierea în sol (Fig. 12 a).

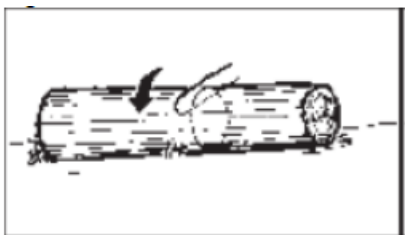


Fig 12a



Fig 12b

EXPERT

Trunchi sprijinit la un capăt. Tăiați mai întâi de dedesubt (secționare de jos) 1/3 din diametrul trunchiului, pentru a evita așchiera. Apoi tăiați de deasupra (secționare de sus) pentru a ajunge la prima tăietură și a evita strângerea (Fig. 12b).

Trunchi sprijinit la ambele capete. Mai întâi, secționați de sus 1/3 din diametrul trunchiului, pentru a evita așchiera. Apoi secționați de jos pentru a ajunge la prima tăietură și a evita strângerea (Fig. 12c).

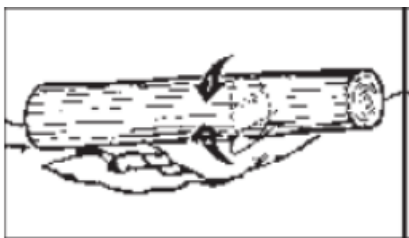


Fig 12c

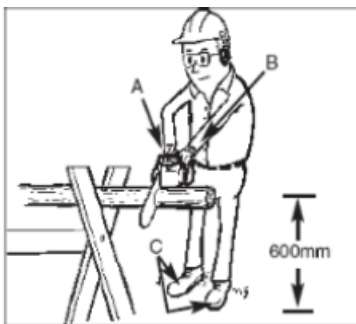


Fig 13

NOTĂ: Cea mai bună metodă de susținere a trunchiului la secționare este utilizarea unei capre. Atunci când nu este posibil acest lucru, trunchiul trebuie ridicat și sprijinit de cioatele crengilor sau cu ajutorul unor bușteni de susținere. Asigurați-vă că trunchiul tăiat este susținut ferm.

Secționarea cu ajutorul unei capre pentru bușteni.

Pentru siguranța personală și ușurința tăierii este extrem de importantă poziția corectă la secționarea verticală (Fig. 13).

Tăierea pe verticală:

- Țineți ferm ferăstrăul cu ambele mâini și în dreapta corpului în timpul tăierii.
- Țineți brațul stâng cât mai drept posibil.
- Sprijiniți-vă pe ambele picioare.

Atenționare: În timpul tăierii cu ferăstrăul, asigurați-vă că lanțul și lama sunt lubrifiate corespunzător.

9. CURĂȚAREA ȘI ÎNTREȚINEREA

Lubrifierea pinionului din vârful lamei de ghidaj:

Atenționare: pinionul șinei de lanț este deja lubrifiat. Lipsa lubrifierii pinionului, șinei de lanț, va reduce performanțele și va cauza griparea și deteriorarea prematură a șinei.

Se recomandă lubrifierea pinionului din vârf după 25 de ore de utilizare sau săptămânal, după cum este cazul mai întâi. Înainte de lubrifiere, curățați întotdeauna cu atenție pinionul din vârful lamei de ghidare.

Avertisment: la manipularea lamei și lanțului este obligatoriu portul mănușilor de protecție.

Apăsăți întrerupătorul în poziția OFF apoi deconectați acumulatorul.

Notă: pentru lubrifierea pinionului din vârf, nu este necesară demontarea lanțului. Lubrifierea poate fi efectuată în punctul de lucru.

Întreținerea lamei de ghidare

Cele mai multe probleme la lama de ghidare pot fi prevenite prin simpla întreținere corespunzătoare a lanțului. Lubrifierea insuficientă a lamei de ghidare și utilizarea ferăstrăului cu lanțul prea strâns contribuie la uzura rapidă a lamei. Pentru minimizarea uzurii lamei de ghidare, se recomandă următoarele proceduri de întreținere a lamei.

Avertisment: la operațiunile de întreținere este obligatoriu să purtați mănuși de protecție. Nu efectuați lucrări de întreținere cu motorul cald.



Nu aruncați echipamentele electrice, electronice industriale și părțile componente la gunoierul menajer! Informații privind DEEE. Având în vedere prevederile OUG 195/2005 - referitoare la protecția mediului și

O.U.G. 5/2015. Consumatorii vor avea în vedere următoarele indicații

pentru predarea deșeurilor electrice, precizate mai jos:

- Consumatorii au obligația de a nu elimina deșeurile de echipamente electrice și electronice (DEEE) ca deșeuri municipale nesortate și de a colecta separat aceste DEEE.
- Colectarea acestor deșeuri numite (DEEE) se va efectua prin Serviciul Public de Colectare de pe raza fiecărui județ și prin centre de colectare organizate de operatorii

EXPERT

economici autorizați pentru colectarea DEEE. Informații furnizate de către Administrația Fondului de Mediu www.afm.ro sau jurnalul Uniuni Europene.

- Consumatorii pot preda DEEE în mod gratuit în punctele de colectare specificate anterior.

10.DECLARAȚII DE CONFORMITATE

DECLARATIA DE CONFORMITATE CE



Producator: SC RURIS IMPEX SRL

Bvd. Decebal, nr. 111, Cladire Administrativa, Craiova, Dolj, Romania

Tel. 0351 464 632, www.ruris.ro, info@ruris.ro

Reprezentant autorizat: ing. Stroe Marius Catalin – Director General

Persoana autorizata pentru dosarul tehnic: ing.Alexandru Radoi – Director Proiectare Producție

Descrierea produsului: Electroferastrau alimentat cu acumulator- utilaj folosit pentru lucrări de taiat și fasonat lemn în domeniul construcțiilor, atelierelor de prelucrare a lemnului și în gospodării.

Produsul: Electroferastrau alimentat cu acumulator

Numar de serie produs: de la xx EXPERT250E 0001 la xx EXPERT250E 9999 (unde xx reprezinta ultimele doua cifre ale anului de fabricatie)

Tipul: EXPERT

Model: 250E

Motor: Electric, fara perii

Putere Totala: Pw= 80 Wh

Lungime sina: 250mm

Baterie: Li-Ion 20V 4 Ah (nu este inclusa in produs)

Noi, SC RURIS IMPEX SRL Craiova, producator, in conformitate cu H.G. 1029/2008 - privind conditiile introducerii pe piata a masinilor, Directiva 2006/42/EC – cerinte de siguranta si securitate, Standardul EN ISO 12100:2010 – Masini. Securitate, Directiva 2011/65/UE din 8 iunie 2011 privind restrictiile de utilizare a anumitor substante periculoase în echipamentele electrice și electronice, Directiva 2014/30/UE privind compatibilitatea electromagnetica (HG 487/2016 privind compatibilitatea electromagnetica, actualizata 2019) am efectuat atestarea conformitatii produsului cu standardele specificate si declaram ca este conform cu principalele cerinte de siguranta si securitate, nu pune in pericol viata, sanatatea, securitatea muncii si nu are impact negativ asupra mediului.

Subsemnatul Stroe Catalin, reprezentantul producatorului, declar pe proprie raspundere ca produsul este in conformitate cu urmatoarele standarde si directive europene:

- **SR EN ISO 12100:2011/ EN ISO 12100:2010**- Securitatea mașinilor. Concepte de bază, principii generale de proiectare. Terminologie de bază, metodologie. Principii tehnice

- **SR EN 60745-1:2009/A11:2010/ EN 60745-1:2009/A11:2010**- Unelte electrice cu motor portabile. Securitate. Partea 1: Prescripții generale

- **SR EN EN 60745-2-13:2009/A1:2010/ EN 60745-2-13:2009/A1:2010**- Unelte electrice cu motor portabile. Securitate. Partea 2-13: Prescripții particulare pentru ferăstraie cu lanț

- **SR EN 62841-1:2016/ EN 62841-1:2015+AC2015**- Unelte electrice portabile cu motor, unelte transportabile și mașini pentru grădină și gazon. Securitate. Partea 1: Prescripții generale

- **SR EN 62841-4-1:2020/ EN 62841-4-1:2020**-Unelte electrice portabile cu motor, unelte transportabile și mașini pentru grădină și gazon. Securitate. Partea 4-1: Prescripții particulare pentru ferăstraie cu lanț

- **SR EN 62841-2-10:2017/ EN 62841-2-10:2017**- Unelte electrice portabile cu motor, unelte transportabile și mașini pentru grădină și gazon. Securitate. Partea 2-10: Prescripții particulare pentru amestecătoare portabile pentru materiale de construcții

- **SR EN 61000-4-2:2009/ IEC 61000-4-2:2008**- Compatibilitate electromagnetă(CEM). Partea 4-2: Tehnici de încercare și măsurare. Încercare de imunitate la descărcări electrostatice

- **SR EN 62133-1:2017/ IEC 62133-1:2017**- Acumuloare alcaline și alte acumuloare cu electrolit neacid - Cerințe de securitate pentru acumuloare etanșe portabile și pentru baterii constituite din acestea, destinate utilizării în aplicații portabile. Partea 1: Sisteme cu nickel

- **SR EN 62133-2:2017/ 62133-2:2017**- Acumuloare alcaline și alte acumuloare cu electrolit neacid - Cerințe de securitate pentru acumuloare etanșe portabile și pentru baterii constituite din acestea, destinate utilizării în aplicații portabile. Partea 2: Sisteme cu litiu

- **SR EN 60335-2-29:2005/ EN 60335-2-29:2004**- Aparate electrice pentru uz casnic și scopuri similare. Securitate. Partea 2-29: Prescripții particulare pentru încărcătoare de baterie

- **SR EN 60335-1:2012/A11:2015/ EN 60335-1:2012/A11:2014**- Aparate electrice pentru uz casnic și scopuri similare. Securitate. Partea 1: Prescripții generale

- **SR EN IEC 62841-4-3:2021/ EN IEC 62841-4-3:2021**- Unelte electrice portabile cu motor, unelte transportabile și mașini pentru grădină și gazon. Securitate. Partea 4-3: Prescripții particulare pentru cositoare de gazon conduse din mers din spate

- **SR EN 55014-1:2017**- Compatibilitate electromagnetă. Cerințe pentru aparate electrocasnice, unelte electrice și aparate similare. Partea 1: Emisie

- **SR EN 55014-2:2015** – Compatibilitate electromagnetă. Cerințe pentru aparate electrocasnice, scule electrice și aparate similare. Partea 2: Imunitate. Standard de familie de produse

Directiva 2000/14/CE (amendată prin Directiva 2005/88/CE) – Emisiile de zgomot în mediul exterior

Directiva 2006/42/EC - privind mașinile – introducerea pe piața a mașinilor

Directiva 2014/30/UE - privind compatibilitatea electromagnetă (HG 487/2016 privind compatibilitatea electromagnetă, actualizată 2019);

Directiva 2011/65/UE din 8 iunie 2011- privind restricțiile de utilizare a anumitor substanțe periculoase în echipamentele electrice și electronice

Alte Standarde sau specificații utilizate:

- **SR EN ISO 9001** - Sistemul de Management al Calității
- **SR EN ISO 14001** - Sistemul de Management al Mediului
- **SR ISO 45001:2018** - Sistemul de Management al Sănătății și Securității Ocupaționale.

- Marca și numele producătorului: Z.S.I. Co. Ltd.

Alte Standarde sau specificații utilizate:

- **SR EN ISO 9001** - Sistemul de Management al Calității
- **SR EN ISO 14001** - Sistemul de Management al Mediului
- **SR ISO 45001:2018** - Sistemul de Management al Sănătății și Securității Ocupaționale.

Nota: documentația tehnică este deținută de producător.

Precizare: Prezența declarației este conformă cu originalul.

Termen de valabilitate: 10 ani de la data aprobării.

Locul și data emiterii: **Craiova, 05.01.2023**

EXPERT

Anul aplicării marcatului CE: 2023

Nr. înreg: 20/05.01.2023

Persoana autorizată și semnatura:



Ing. Stroe Marius Catalin
Director General al
SC RURIS IMPEX SRL

DECLARAȚIA DE CONFORMITATE EC

Producător: SC RURIS IMPEX SRL

Bvd. Decebal, nr. 111, Clădire Administrativă, Craiova, Dolj, România

Tel. 0351 464 632, www.ruris.ro, info@ruris.ro

Reprezentant autorizat: ing. Stroe Marius Catalin – Director General

Persoana autorizată pentru dosarul tehnic: ing. Alexandru Radoi – Director Proiectare Producție

Descrierea produsului: Electroferastrau alimentat cu acumulator- utilaj folosit pentru lucrări de tăiat și fasonat lemn în domeniul construcțiilor, atelierelor de prelucrare a lemnului și în gospodării

Produsul: Electroferastrau alimentat cu acumulator

Numar de serie produs: de la xx EXPERT250E 0001 la xx EXPERT250E 9999 (unde xx reprezintă ultimele două cifre ale anului de fabricație)

Tipul: EXPERT

Model: 250E

Motor: Electric, fără perii

Putere Totală: Pw= 80 Wh

Lungime sînă: 250mm

Baterie: Li-Ion 20V 4 Ah (nu este inclusă în produs)

Nivelul de putere acustică măsurat: 95 dB(A) Nivelul de putere acustică garantat: 98 dB(A)

Nivelul de putere acustică este certificat de TUV SUD Certification and Testing prin raportul nr. 70.403.19.092/22.10.2019 în conformitate cu prevederile Directivei 2000/14/CE amendată prin Directiva 2005/88/CE și SR EN ISO 3744:2011

Noi, SC RURIS IMPEX SRL Craiova în calitate de producător, în conformitate cu Directiva 2000/14/CE (amendată prin Directiva 2005/88/CE), H.G. 1756/2006 - privind limitarea nivelului emisiilor de zgomot în mediu produs de echipamente destinate utilizării în exteriorul clădirilor, am efectuat verificarea și atestarea conformității produsului cu standardele specificate și declarăm că este conform cu principalele cerințe.

Subsemnatul Stroe Catalin, reprezentantul producătorului, declar pe proprie răspundere ca produsul este în conformitate cu următoarele standarde și directive europene:

- **Directiva 2000/14/CE (amendată prin Directiva 2005/88/CE)** – Emisiile de zgomot în mediul exterior
- **SR EN ISO 3744:2011** - Acustică. Determinarea nivelurilor de putere acustică emise de sursele de zgomot utilizând presiunea acustică
- **Directiva 2006/42/EC** - privind mașinile – introducerea pe piața a mașinilor
- **Directiva 2014/30/UE** privind compatibilitatea electromagnetica (HG 487/2016 privind compatibilitatea electromagnetica, actualizată 2019);

Directiva 2011/65/UE din 8 iunie 2011- privind restricțiile de utilizare a anumitor substanțe periculoase în echipamentele electrice și electronice

Alte Standarde sau specificatii utilizate:

- **SR EN ISO 9001** - Sistemul de Management al Calitatii
- **SR EN ISO 14001** - Sistemul de Management al Mediului
- **SR ISO 45001:2018** - Sistemul de Management al Sanatatii si Securitatii Ocupationale.

Nota: documentatia tehnica este detinuta de producator.

Precizare: Prezenta declaratie este conforma cu originalul.

Termen de valabilitate: 10 ani de la data aprobarii.

Locul si data emiterii: **Craiova, 05.01.2023**

Anul aplicarii marcajului CE: **2023**

Nr. inreg: **21/05.01.2023**

Persoana autorizata si semnatura:

Ing. Stroe Marius Catalin
Director General al Ruris Impex SRL

