

## MANUAL DE UTILIZARE

Aspirator de mână  
umed-uscat  
cu acumulator



**Model: HANDY 7.4 CORDLESS**

Înainte de utilizare citiți cu atenție manualul de instrucțiuni!  
Păstrați acest manual de instrucțiuni pentru utilizare ulterioară.



## **AVERTISMENTE ȘI MĂSURI DE SIGURANȚĂ**

- Copiii trebuie supravegheați pentru a vă asigura că nu se joacă cu aparatul.
- Acest aparat este conceput numai pentru uz casnic.
- Nu trageți de cablul de conectare, ci mai degrabă de ștecher, pentru a separa adaptorul aparatului de la rețea.
- Nu utilizați produsul în aer liber.
- Nu lăsați aparatul nesupravegheat când este pornit, deoarece acest lucru poate fi o sursă de pericol.
- Așezați aparatul pe o masă sau o suprafață plană.
- Dacă adaptorul de alimentare este deteriorat, acesta trebuie înlocuit de o persoană calificată pentru a evita un pericol.
- Următoarele obiecte sunt strict interzise, altfel aspiratorul va fi deteriorat sau va fi provocat un incendiu, care aduce accidente precum leziuni ale corpului uman:
  - Nu aspirați bucăți mari sau ascuțite.
  - Nu aspirați substanțe inflamabile sau explozive, cum ar fi benzina sau alcoolul.
- Verificați în mod regulat dispozitivul și conexiunile pentru deteriorări vizibile.
- Dispozitivul nu trebuie utilizat dacă carcasa este deteriorată sau sunt prezente alte deteriorări.
- Nu încercați niciodată să deschideți singur dispozitivul sau adaptorul de rețea sau să înlocuiți cablul de alimentare. Solicitați întotdeauna repararea aparatului în cadrul unui service autorizat.
- Există un pericol considerabil pentru utilizator dacă reparațiile sunt efectuate necorespunzător.
- Nu prindeți cablul adaptorului de alimentare și, atunci când utilizați adaptorul, acordați atenție locului în care se află cablul pentru a preveni orice pericol de împiedicare a acestuia.
- Țineți cablul departe de suprafețele încălzite (de exemplu, aragaz și alte

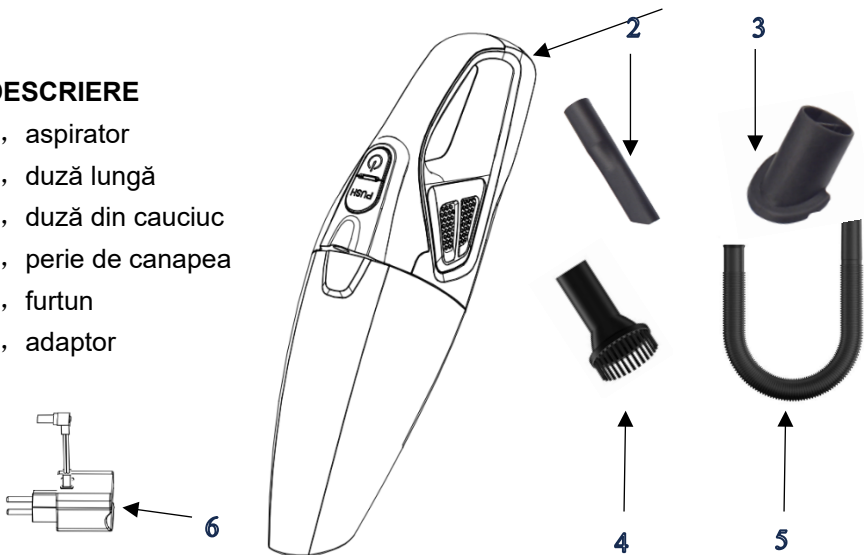
suprafețe fierbinți).

- Nu atingeți adaptorul de rețea și cablul cu mâinile ude.
- Nu îndreptați aspiratorul spre persoane sau animale atunci când este în funcțiune.
- Utilizați adaptorul de rețea numai într-un mediu curat și uscat.
- Utilizați dispozitivul numai cu accesoriile furnizate.
- Vă rugăm să păstrați aceste instrucțiuni într-un loc sigur.
- Utilizați numai cu adaptorul furnizat.
- Acest aparat nu este destinat utilizării de către copii sau de persoane cu dizabilități, cu excepția cazului în care aceștia sunt supravegheați sau instruiți cu privire la utilizarea aparatului de către o persoană responsabilă pentru siguranța lor.
- Când aspirați scurgerile de lichid, asigurați-vă că recipientul de praf nu se umple prea mult, deoarece acest lucru va bloca filtrele și poate deteriora grav aparatul
- Nu folosiți aspiratorul pe obiecte inflamabile sau explozive sau în preajma acestora pentru a evita riscul de incendiu.
- Nu folosiți aspiratorul în apropierea unui șemineu sau a unei instalații de încălzire pentru a nu se deforma.
- Nu aspirați substanțe cu temperaturi foarte ridicate (mucuri de țigări, bețe de chibrit nestinse sau jar), substanțe extrem de fine (de ex. var, ciment, rumeguș, praf de ghips, cenușă, praf de cărbune), produse cu grad ridicat de pericolozitate (de ex. diluanți și detergenți), substanțe chimice (de ex. compuși acizi și detergenți) și alte substanțe cu proprietăți fizice incerte.
- Nu folosiți acest aspirator pentru a aspira detergenți interziși, kerosen, benzină, alcool, vopsea sau parfum. În caz contrar, aceste lichide pot cauza scurtcircuitarea, aprinderea sau explozia aspiratorului.
- Nu aspirați tonerul folosit la imprimanta cu laser și copiator întrucât acestea pot provoca un incendiu sau o explozie.

- Nu aspirați obiecte ascuțite, de ex. cioburi, jucării mici, ace, cleme, pietre, plasturi și nici bucăți mari de hârtie pentru a nu înfunda și deteriora aspiratorul.
- Petele de grăsime și cu grad mare de vâscozitate/pătare, ca de ex. crema de pantofi, vopseaua, pigmenții nu intră în sfera de folosire a acestui produs.

## DESCRIERE

- 1, aspirator
- 2, duză lungă
- 3, duză din cauciuc
- 4, perie de canapea
- 5, furtun
- 6, adaptor



## ÎNCĂRCAREA ACUMULATORULUI

Asigurați-vă întotdeauna că aspiratorul este oprit înainte de a-l conecta la adaptorul de alimentare.

Introduceți cablul de alimentare al adaptorului în priză.

Indicatorul luminos de culoare albastră se va aprinde și va continua să clipească odată ce dispozitivul a intrat în contact cu adaptorul.

Pentru a vă asigura că este întotdeauna gata de utilizare, dispozitivul trebuie lăsat la încărcat atunci când nu este în stare de funcționare.

Adaptorul se poate încălzi în timpul încărcării - acest lucru este normal.

## **INDICATOR LUMINOS**

La încărcarea acumulatorului, indicatorul de culoare albastră se va aprinde și va continua să clipească.

Indicatorul luminos va rămâne aprins continuu în culoarea albastră atunci când acumulatorul este complet încărcat.

Când utilizați aparatul indicatorul luminos va fi de culoare albastră.

Când bateria este slăbită indicatorul luminos de culoare roșie va clipi.

## **FUNȚIONAREA APARATULUI**

Nu conectați adaptorul atunci când utilizați aparatul!

Ar trebui să verificați în mod regulat dacă duza este curată, deoarece orice obiect strain solid poate zgâria podelele sensibile.

Introduceți duza/conectorul/peria rotundă/furtunul în unitatea principală atunci când curățați masa, mașina, canapeaua de colț, covorul, etc.

Introduceți duza de cauciuc în unitatea principală atunci când aspirați lichide.

Porniți dispozitivul apăsați butonul de pornire/oprire în sus.

Pentru a opri aparatul apăsați butonul comutatorului de pornire/oprire în jos.

Acest aspirator poate aspira puțin lichid, lichidul nu poate depăși nivelul maxim din rezervorul de praf. După aspirarea lichidului, vă rugăm să răsturnați (evacuați) lichidul într-un timp relativ scurt din momentul aspirării; nu lăsați lichidul în rezervorul de praf.

## **GOLIRE/CURĂȚARE**

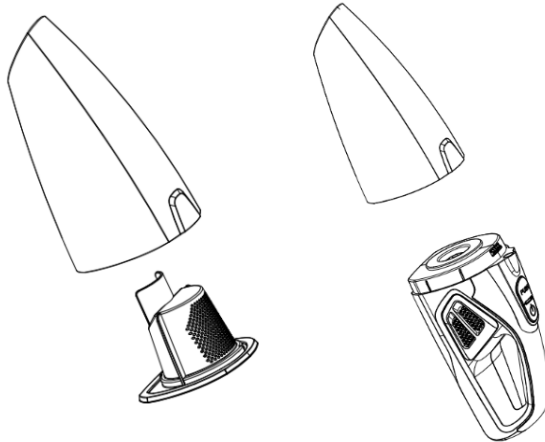
Curățarea atentă a recipientului de praf și a filtrelor:

1. Scoateți întregul coș de praf apăsând butonul de eliberare și luați praful container oprit.
2. Scoaterea filtrelor și golirea conținutului recipientului de praf într-un vas adecvat sau HEPA. (Filtrul poate fi agitat sau curățat și clătit cu apă caldă. Asigurați-vă că piesele sunt uscate înainte de a fi reinstalate.)

3. Goliți rezervorul de praf.
4. Spălarea filtrelor sub apă.
5. Reinstalați componentele

Important: Asigurați-vă că piesele sunt uscate înainte de a fi reinstalate.

Puneți filtrul în recipientul de praf. Afixați coșul de praf la unitatea motorului, urmând procedurile opuse pentru detașarea coșului de praf.



## **ELIMINAREA APARATULUI**

Dacă dispozitivul urmează să fie aruncat, bateria ar trebui să fie scoasă din aparat.

Bateria uzată nu trebuie aruncată niciodată împreună cu deșeurile menajere; ar trebui să fie întotdeauna dus la un centru de reciclare al autorității locale.

## **SERVICE SAU REPARAȚII**

În cazul în care produsul funcționează defectuos sau este deteriorat, toate inspecțiile și reparațiile trebuie efectuate de un electrician sau tehnician calificat.

Simbolul alăturat atașat pe acest produs sau pe ambalaj indică faptul că acesta nu poate fi tratat ca deșeu menajer. Dimpotrivă, trebuie predat la un centru autorizat de colectare a deșeurilor pentru reciclarea componentelor electrice și electronice. Respectând aceste reguli, veți contribui la prevenirea eventualelor consecințe negative asupra mediului și sănătății umane pe care o gestionare incorectă a produsului le-ar putea avea. Pentru informații detaliate privind reciclarea acestui produs, contactați consiliul local, serviciul de gestionare a deșeurilor menajere sau magazinul de la care l-ați achiziționat.



## INFORMAȚII GARANȚIE ȘI SERVICE PRODUSE

- Reparațiile în garanție se efectuează de către firma SC Alf Electrocasnice SRL, cu sediul în Bvd. Basarabia nr. 256, sector 3, București. Informațiile actualizate privind service-urile regionale pot fi obținute accesând site-ul [www.samus.ro/service](http://www.samus.ro/service) sau apelând numerele de telefon 021.242.3171/ 0742.825.228/0722.987.623 sau transmițând o solicitare la adresa de email [service@samus.ro](mailto:service@samus.ro).
- După ieșirea produselor din perioada de garanție, piesele de schimb pentru repararea acestora se pot obține, contra-cost, accesând, de asemenea, site-ul [www.samus.ro/service](http://www.samus.ro/service) sau apelând numerele de telefon 021.242.3171/0742.825.228/0722.987.623 sau transmițând o solicitare la adresa de email [service@samus.ro](mailto:service@samus.ro). Perioada minimă pentru punerea la dispoziție a pieselor de schimb necesare reparației produselor în perioada post-garanție este de 30 de zile.

### Notă!

Înainte de a apela la service, asigurați-vă mai întâi că ați încercat să remediați problema ajutându-vă de instrucțiunile de utilizare.  
Manualul de utilizare poate fi regăsit și pe website-ul [www.samus.ro](http://www.samus.ro).

### Notă!

Piesele de schimb sunt disponibile pentru o perioadă minimă de 10 ani de la introducerea pe piață a ultimei unități din modelul actual.

**FIȘA PRODUSULUI**

1. Marca comercială a producătorului: ..... **SAMUS**<sup>®</sup>
2. Modelul de fabricație: ..... **Handy 7.4 Cordless**
3. Tipul aparatului: ..... **Aspirator de mână umed-uscat cu acumulator**
4. Importator: ..... **SC ALF Electrocasnice SRL**
5. Adresă importator: ..... **bvd. Basarabia, nr. 256, poarta 3-Faur, sector 3, București, RO**
6. Puterea motor(W): ..... **50**
7. Motor: ..... **din aliaj de aluminiu**
8. Acumulator: ..... **Li-Ion 7,4 V 2200 mAh**
9. Vacuum(kPa): ..... **5**
10. Autonomie acumulator(minute): ..... **20**
11. Timp de încărcare acumulator(ore): ..... **~ 4,5**
12. Utilizare: ..... **aspirator de mână**
13. Trepte de absorbție: ..... **1**
14. Recipient de colectare(volum,ml): ..... **500**
15. Filtru HEPA lavabil: ..... **DA**
16. Duză din cauciuc: ..... **DA**
17. Accesorii pentru locuri înguste: ..... **DA**
18. Perie mică rotundă/Furtun flexibil: ..... **DA**
19. Furtun flexibil: ..... **DA(40 cm.)**
20. Lumină LED: ..... **DA (pe durata funcționării aspiratorului)**
21. Nivelul de putere acustică(dBA): ..... **75**
22. Dimensiuni produs(mm): ..... **415x120x120**
23. Dimensiuni cutie(mm): ..... **418x133x126**
24. Greutate netă(produs/kg): ..... **0,7**
25. Greutate brută(cu ambalaj/kg): ..... **1,2**
26. Tensiune/Frecvență adaptor(V/Hz): ..... **100-240~50/60**
27. Fabricat în PRC(China)

Parametrii energetici sunt măsurați în conformitate cu prevederile EMC Directive 2014/30/EU cu privire la compatibilitatea electromagnetică și LV Directive 2014/35/EU pentru echipamente de joasă tensiune.

**SAMUS**<sup>®</sup>  
Aproape de tine!