

BREEZE PLAF CU VENTILATOR 48W CCT RC

1087190

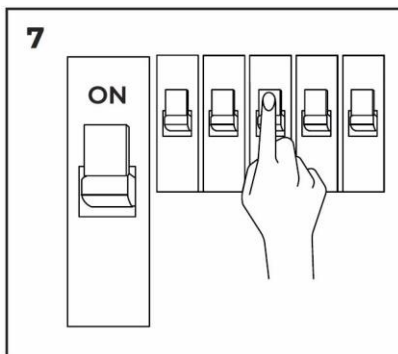
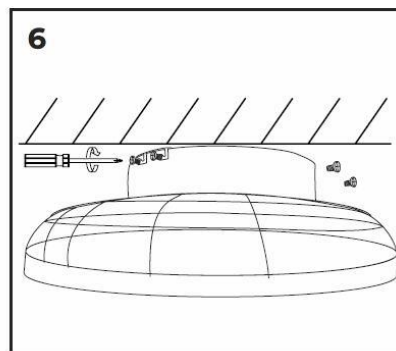
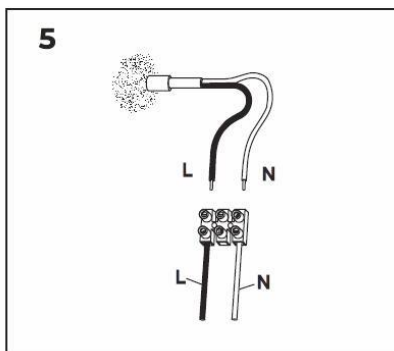
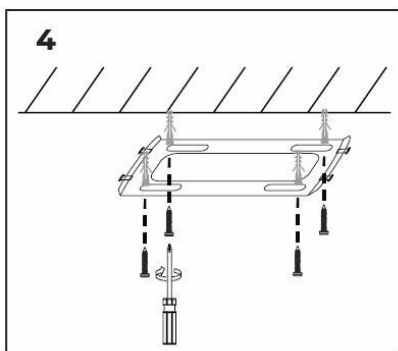
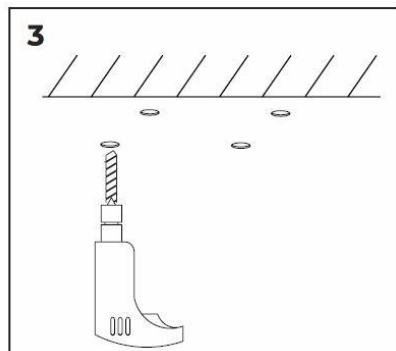
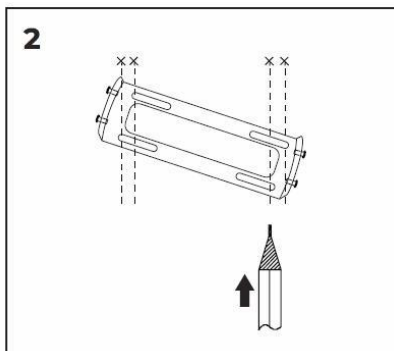
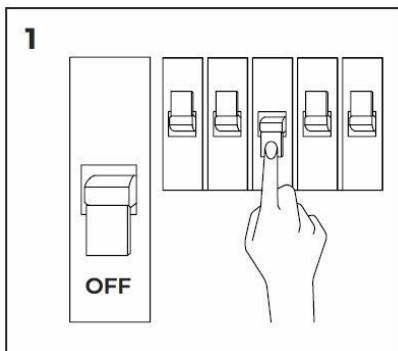
Instructiuni de utilizare

ATENTIE!

Instalarea produsului trebuie efectuata de catre personal autorizat.

Aceste produse nu sunt pretabile pentru a fi instalate in medii corozive.

Instalare

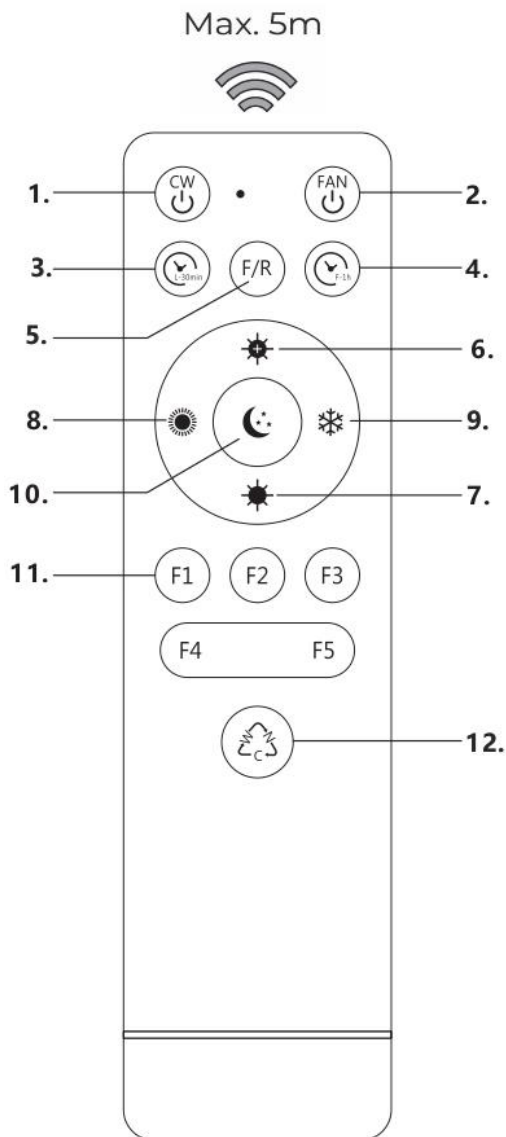


1. Intrerupeti alimentarea cu energie.
2. Slabiti suruburile de la baza si indepartati suportul. Stabiliti locatia de instalare, aplicati suportul pe tavan, si efectuati marcajele necesare pentru gaurile de fixare.
3. Efectuati gaurile necesare pentru fixare, asigurandu-va ca nu deteriorati cablul de alimentare.
4. In functie de suprafata de montaj, utilizati elementele de fixare incluse. Ghidati cablurile de alimentare in pozitia corespunzatoare, apoi fixati suportul de tavan cu ajutorul suruburilor.
5. Asigurati-va ca sunt efectuate corect conexiunile electrice respectandu-se marcajele: Faza (firul maro sau negru) – marcata cu simbolul L, Nul (firul albastru) – marcat cu simbolul N.
6. Dupa realizarea conexiunilor electrice, positionati corpul de iluminat deasupra suportului.

Aliniati fantele prezente pe baza corpului de iluminat cu suruburile prezente pe suportul fixat pe tavan. Dupa alinerea fantei cu suruburile, apropiati corpul de iluminat de tavan, iar apoi rotiti usor de acesta pana cand se agata de suruburile suportului. Dupa pozitionarea corecta, stangeti suruburile pentru a fixa cele doua componente.

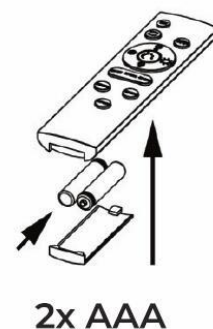
7. Porniti alimentarea cu energie electrica.

Telecomanda



1. Aprinderea/stingerea luminii ON/OFF
2. Pornirea/oprirea ventilatorului ON/OFF
3. Temporizare iluminat: 30 de minute
4. Temporizare ventilator: 1 ora
5. Schimbarea directiei de rotatie a ventilatorului (Inainte/Inapoi)
6. Cresterea intensitatii luminoase
7. Scaderea intensitatii luminoase
8. Scaderea temperaturii de culoare
9. Cresterea temperaturii de culoare
10. Lumina de veghe(mod de noapte)
11. Selectarea vitezei de rotatie a ventilatorului (F1-F2-F3-F4-F5)
12. Selectarea temperaturii de culoare (3000K-4000K-6500K)

Telecomanda functioneaza cu doua baterii de tip AAA (neincluse).



Avertizari!

1. Asigurati-va in permanenta de fixarea corespunzatoare a capacului de la baterii.
2. Nu lasati telecomanda sub actiunea directa a soarelui.
3. Indepartati bateriile din telecomanda daca aceasta nu va fi utilizata o perioada indelungata de timp.

Curatarea

1. Inainte de a curata produsul, asigurati-va ca sursa de alimentare cu energie electrica a acestuia, este intrerupta.
2. Stergeti corpul cu ajutorul unei lavete fara a utiliza solutii de curatare "agresive".

Informatii generale

1. Cititi cu atentie manualul inainte de utiliza produsul. Pastrati manualul pentru o utilizare ulterioara.
2. Nu utilizati produsul in alte scopuri decat cel pentru care acesta a fost conceput.
3. Nu utilizati produsul daca acesta este deteriorat sau prezinta defectiuni. In cazul acesta, inlocuiti produsul imediat.
4. Acest produs nu este destinat utilizarii de catre copii, fara supravegherea unui adult.
5. Nu aduceti modificari de nici un fel produsului. Nu expuneti produsul la apa sau la umezeala.
6. Tineti produsul departe de sursele de caldura.

Instructiuni de siguranta

1. Pentru a elimina riscul electrocutarii, se recomanda ca toate interventiile asupra produselor sa fie efectuate de catre tehnicieni autorizati.

Atentie!!!

1. Sursa de iluminat inclusa in acest produs poate fi inlocuita doare de catre producator sau personal calificat autorizat.

Sursa de iluminat

Acest produs contine o sursa de iluminat cu clasa energetica E.



Cumparatorii au obligatia de a nu elimina deșeurile de echipamente electrice si electronice (DEEE) ca deșuri municipale nesortate si de a le colecta separat. Colectarea separata a DEEE poate asigura o incidență redusă a substantelor periculoase asupra mediului si sanatatii umane, precum și conservarea resurselor. Fiecare EEE este format dintr-o combinatie de componente care contin diferite substante, unele periculoase, care, pe de o parte, pot fi materii prime secundare ce pot fi reutilizate, iar pe de alta parte, pot fi o sursa importanta de poluare a mediului si pot avea un impact negativ asupra sanatatii umane in cazul in care nu sunt colectate separat si reciclate corespunzator. Simbolul care indica faptul ca echipamentele electrice si electronice fac obiectul unei colectari separate reprezinta o pubela cu roti barata cu o cruce. Aceasta pictograma indica faptul ca DEEE nu trebuie amestecate cu deșeurile menajere si ca acestea fac obiectul unei colectari separate.

S.C DEDEMAN S.R.L.

Str. Alexei Tolstoi Nr. 8, Bacau, Romania

suportclienti@dedeman.ro

www.dedeman.ro

Telefon: 0040 234 525 525

