

Aquaphor Crystal Solo este un filtru de apă inovator într-o singură etapă pentru filtrarea apei potabile. Cartușul de schimb este fabricat utilizând tehnologia carbonblock din cărbune activat granulat de nucă de cocos și fibră schimbătoare de ioni Aqualen. Argintul microcristalin este folosit ca bactericid în cartuș.

Design modern compact

Datorită designului unic patentat al colectorului, Aquaphor Crystal Solo K7B este foarte compact.

Siguranța

Cartușul de schimb este fabricat într-o carcasă durabilă din plastic ermetică, lucru ce vă garantează o protecție suplimentară împotriva dezvoltării bacteriilor.

Un singur robinet

Robinetul C125, modern din ceramică simplifică utilizarea filtrului de apă.

Inlocuire usoara a cartusului

Nu sunt necesare unelte pentru a înlocui cartușul.

Date de performanță:

Clor activ rezidual	100%
Benzen	95%
Fenol	98%
Pesticide	97%
Metale grele (plumb, cadmiu)	95%

Caracteristici tehnice

Model	Aquaphor Crystal Solo K7B cu C125
Utilizare recomandată	Filtrarea și condiționarea apei potabile folosind membrană, îndepărtarea microparticulelor mai mici de 0,1 microni
Cartuș de	K7B
Dimensiunile pertotal, nu mai mult de	Diametru: 90 mm Înălțime: 345 mm
presiunea apei - maxima	0,63 MPA (6,5) (95 PSI)
Temperatura apei	+ 5...+38 °C
Înlocuire cartuș*	3000 litri, *dar nu mai mult de 1 an
rata (performanta)	2,5 l/min
Greutate, nu mai mult	1,0 kg

Conținutul pachetului (fig.1)

Colector (2)
Tub de legătură (14)
Tub de conectare (1) cu racord (manșon conic) (11)
Supapă de închidere (3)
Oring (3 mm) (4)
Cartuș (16)
Manual

Ansamblu robinet
Furtune flexibile de racordare pentru apa rece si calda (27),
L = 600 mm, G1/2 "
Furtun de racordare flexibil pentru apă filtrată (28), L = 370 mm,
Tija filetata G3/8" (23)
Piuliță fixare (24)
Garnitură (25)
Garnitură (26)

GHID DE INSTALARE

Avertizare! Înainte de instalarea filtrului, este necesară măsurarea presiunii de alimentare. În cazul în care presiunea apei de intrare depășește 6,5 atm (96 psi), va trebui să instalați un regulator de presiune (nu este inclus în set).

Găsiți locații adecvate pentru robinetul de apă potabilă (1), filtrul propriu-zis (2) și robinetul de închidere (fig.1).

NOTĂ: tubulatura trebuie amplasată cu ușurință și ar trebui să fie protejată de deteriorare și de a fi scoasă din fittinguri. Filtrul trebuie ținut departe de surse de căldură (mașină de spălat vase, aragaz, boiler, conducte de apă caldă).

Avertizare! Utilizați numai robinetul ceramic (robinet pentru apă potabilă) (1) furnizat. Aquaphor nu poate garanta funcționarea corectă a filtrului în cazul în care utilizați alte robinete. Nu folosiți forță excesivă pentru a strânge; producătorul nu este responsabil pentru problemele de instalare sau conectare.

Conectarea la conducta de alimentare cu apă (fig. 1):

- închideți conducta de apă rece și eliberați presiunea;
- asigurați-vă că aveți Oringul în nodul de conectare a piuliței (3);
- instalați robinetul de închidere (3) pe conducta de alimentare cu apă. Folosiți bandă de etanșare a filetului dacă este necesar;

Avertizare! Nu aplicați forță excesivă pentru strângerea șuruburilor în timp ce conectați supapa de închidere.

Pentru instalare C125 vezi pagina următoare

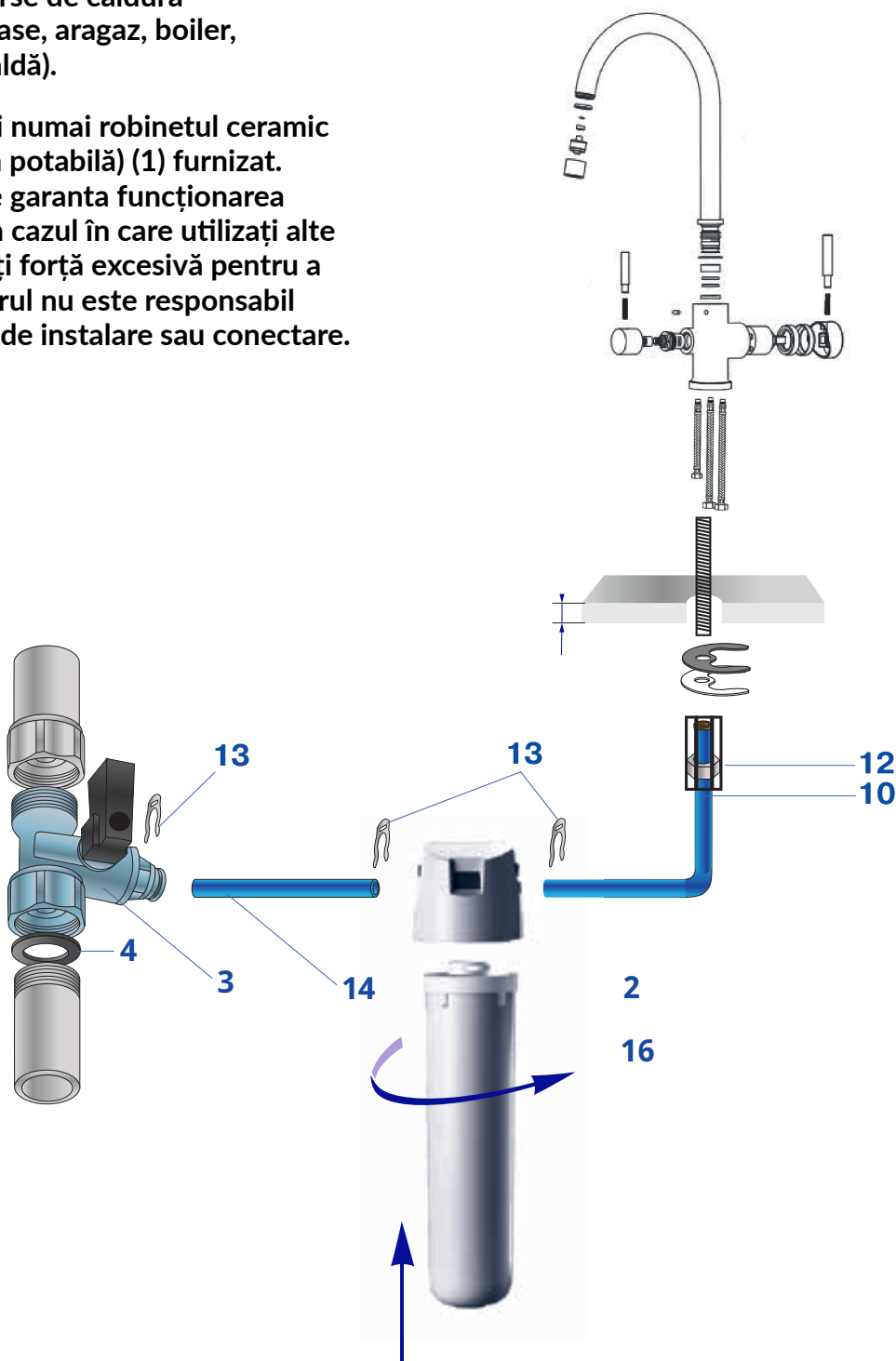


Fig. 1

- montați robinetul (C125) vezi pagina urmatoare
- introduceți capătul liber al tubului în filtru, așa cum arată săgeata OUT. Fixați tubulatura cu clema de oprire (13);
- ungeți capătul tubului John Guest cu apă (14) și apoi introduceți-l în filtru așa cum arată săgeata IN până la opritorul țevii și fixați-l cu clema de oprire (13);
- trageți clema de oprire, introduceți celălalt capăt al tubului John Guest (14) în racordul de evacuare a supapei de închidere și apoi puneți clema de oprire înapoi (13);
- Avertizare! Tuburile lubrificate trebuie introduse până la opritorul țevii la o adâncime de cel puțin 15 mm. Trageți pentru a verifica dacă conexiunea este sigură. Este important să nu se confunde direcțiile „in” și „out” ale fluxului, acordați atenție săgeților de pe colector.**
- Închideți robinetul.
- Verificați toate conexiunile pentru eventuale scurgeri de apă.
- Filtrul dvs. este gata de funcționare.

Instalare cartus de schimb

- îndepărtați folia;
- apasati butonul de blocare, intoarceti cartusul in sens invers acelor de ceasornic, introduceti un cartus nou in sistem si rotiti pana auziti butonul de blocare 'clic' (fig. 2).

După instalarea filtrului

- Porniți apa și verificați toate conexiunile pentru eventuale scurgeri.
- Deschideți robinetul de apă filtrată (1).
- Folosiți robinetul de închidere (3) pentru a regla debitul de apă în funcție de rata de filtrare recomandată.
- Lăsați apa filtrată să curgă timp de 10 minute.
- Închideți robinetul de apă și lăsați filtrul timp de 10 minute.
- Lăsați apa filtrată să curgă din nou pentru 50 de minute.

Înlocuirea cartușului

Filtrul nu are nevoie de nici un tratament special, cu excepția înlocuirii în timp util a cartușului.

- Închideți alimentarea cu apă și deschideți robinetul de apă filtrată pentru a elimina excesul de presiune.
- Apasati si tineti apasat butonul de blocare, intoarceti cartusul in sensul acelor de ceasornic si apoi scoateti-l (fig. 2).

- Scoateți folia de pe noul cartuș.
- Introduceți un cartuș nou în colector și rotiți cartușul în sens invers acelor de ceasornic, până când auziți „clic” butonul de blocare (fig. 3). Clătiți filtrul conform secțiunii „După instalarea filtrului”.

NOTĂ: Dacă filtrul nu a fost folosit mai mult de 7 zile, lăsați apa filtrată să curgă timp de 5 minute. Apa filtrată nu trebuie păstrată mult timp. Utilizați numai apă proaspătă filtrată. Nu expuneți filtrul de apă la temperaturi de îngheț. În timpul depozitării, transportului și utilizării filtrului protejați-l de căderi.

Reciclați conform reglementărilor locale.

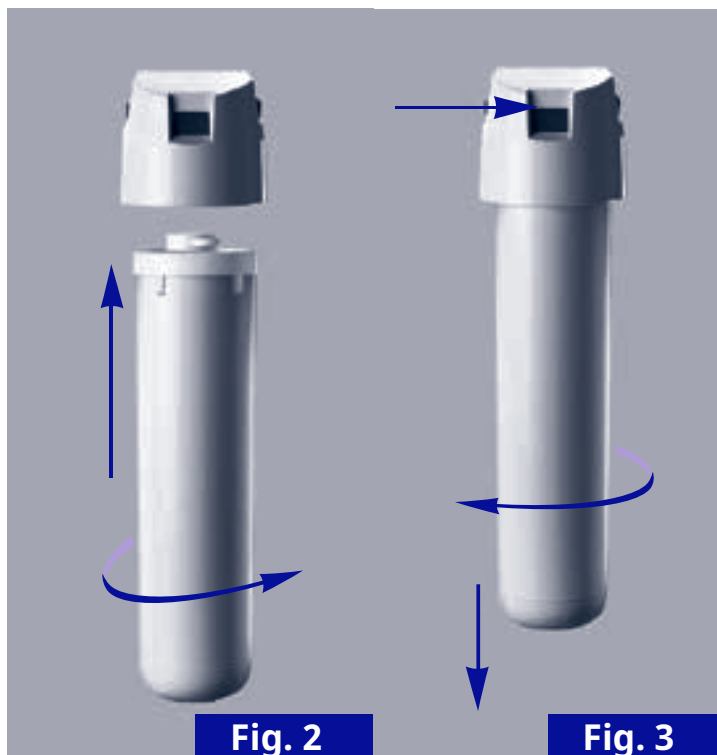


Fig. 2

Fig. 3

GHID DE INSTALARE ROBINET C125

1. Inel decorativ
2. Difuzor
- 3-4. Oring cu diametru mic
5. Oring cu diametru mare
6. Pipa
7. Inel de etanșare
8. Piulița de fixare pipă
9. O-ring, 2 bucăți
10. Garnitură
11. Șurub Allen
12. Corpul robinetului
13. Un cartus pentru apa caldă și rece
14. Bucșă filetată
15. Inel decorativ
16. Capac
17. Șurub Allen pentru montarea mânerelor
18. Mâner mare
19. Cartuș ceramic
20. Manșon de plastic
21. Capac mic
22. Mâner mic
23. Tija filetată
24. Piuliță fixare
25. Garnitură
26. Garnitură
27. Furtunuri de racordare flexibile pentru apa rece și caldă
28. Furtun de racordare flexibil pentru apa filtrată

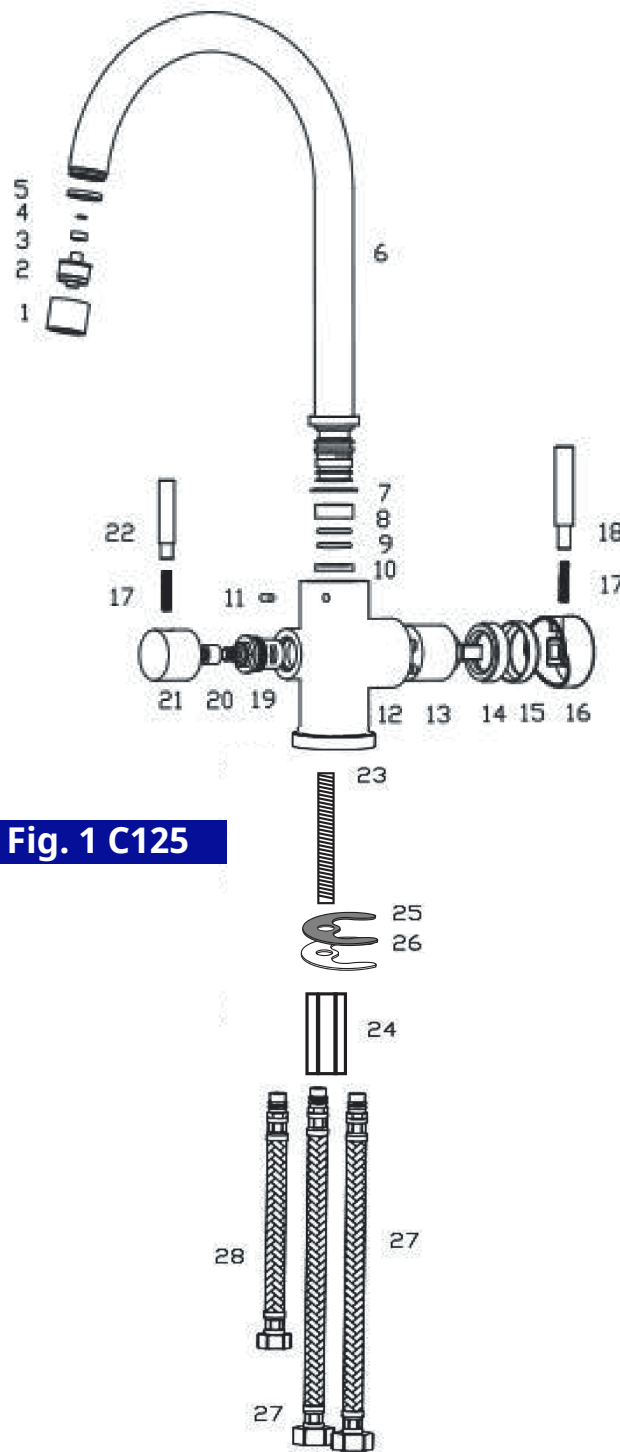
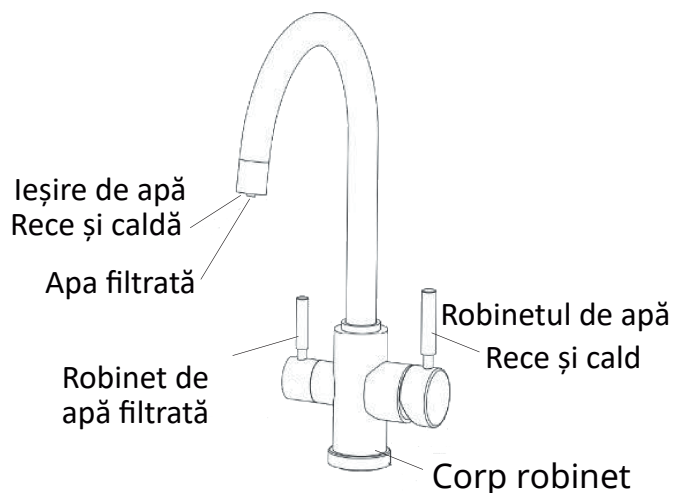


Fig. 1 C125



Specificatii tehnice

Presiunea maximă a apei	0,63 MPa
Temperatura apei reci	+ 4...+ 38 °C
Temperatura apei calde	la 75 °C
Temperatura apei filtrate	4...+ 38 °C
Ansamblu robinet (Greutate)	2,01 kg

Instalare

Vă rugăm să citiți aceste instrucțiuni înainte să instalați robinetul C125.

- 1.Faceți o gaură în chiuvetă (blat) cu diametrul de 35 mm (dacă este cazul sau înlocuiți vechea baterie/robinet).
- 2.Înșurubați furtunele flexibile în orificiile (3 buc.), situate în partea de jos a corpului robinetului (12), ghidate în funcție de culoare și instrucțiuni din Figura 2 (roșu-apă caldă, albastru-apă rece).
- Pentru a conecta filtrul de apă care utilizează tub JG 1/4 ", utilizați un adaptor (inclus).
- 3.Înșurubați tija filetată (23) pe filetul interior al corpului robinetului (12).
- 4.Introduceți furtunurile și apoi tija filetată (23) în orificiul chiuvetei de bucătărie.
- 5.Din partea de jos a chiuvetei puneți garniturile (25)(26) pe o tijă filetată și înșurubați piulița de fixare (24).
- 6.Așezați robinetul și strângeți piulița de fixare (24) până la capăt.

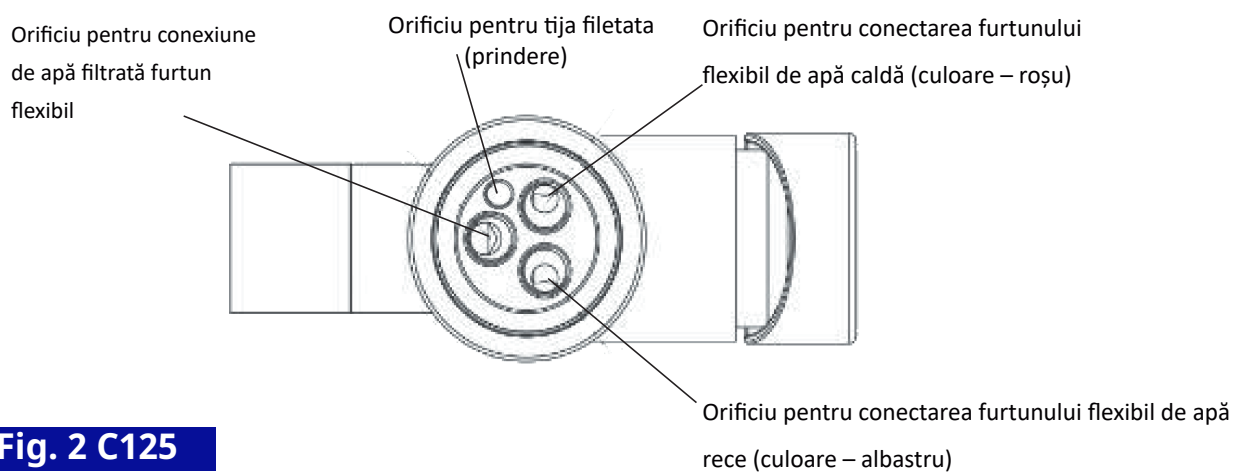


Fig. 2 C125

Recomandări pentru utilizare și îngrijire

- Ștergeți produsul cu o cârpă moale, neabrazivă.
- Nu utilizați produse de curățat abrazive pentru a curăța suprafețele robinetului, precum substanțe chimice caustice sau solvenți.
- Atunci când utilizați produsul în zone cu apă dură, se recomandă curățarea periodică a depunerilor de pe suprafața robinetului.
- Clătiți frecvent.

GARANȚIA PRODUCĂTORULUI

Declaratie de conformitate

S.C. AQUA BIOSAN S.R.L., CUI RO31050300, inregistrata la ORC cu J13/934/2015, avand sediul social in Constanta, Str. Slt. Petre Papadopol, nr. 14, prin reprezentantul legal LUPASCIUC DIANA, in calitate de Administrator, declaram pe propria raspundere, cunoscand prevederile art.292 Cod Penal cu privire la falsul in declaratii si regimul produselor si serviciilor care pot pune in pericol viata, sanatatea, securitatea muncii si protectia mediului, faptul ca filtrele seria AQUAPHOR fac obiectul acestei declaratii de conformitate nu pun in pericol viata, sanatatea si securitatea muncii, nu produc impact negativ asupra mediului si sunt in conformitate cu normele stabilite in Directiva Europeana 98/83/CE din 03.11.1998, privind calitatea apei destinate consumului uman. Productia Companiei AQUAPHOR este certificata ISO 9001:2015 de catre SGS – SYSTEM CERTIFICATION si detine Avize sanitare in conformitate cu Ordinul Ministrului Sanatatii nr.275/2012, in baza art.12 din Legea 458/2002.

Administrator
Lupasciuc Diana



Certificat de garantie

Producator: Aquaphor International OÜ
Str. L.Tolstoi 2A, Sillamäe, Estonia, 40231

Nr. ___ din _____

Cumparator _____

Vanzator _____

Data vanzarii _____/Stampila/

Garantia de conformitate a filtrului conform prevederilor OG 21/1992 si Legii 449/2003 este de 24 luni de la data vanzarii. Garantia comerciala este de 6 luni. Pentru deficiente in perioada de garantie, va rugam sa va adresati vanzatorului produsului. Pe loc vor fi solutionate neconformitatile produselor prin inlocuirea lor cu altele. Nu se acorda garantie pentru deficiențele provocate din cauza: neglijentei sau neatenției in respectarea instructiunilor de utilizare; spargerilor si in general pagubelor mecanice datorate caderii, transportului necorespunzator. Orice reclamatie se insoteste de certificat si de bonul de cumparare. Solutionarile(reparatiile) nu vor depasi termenul de 15 zile de la data reclamatiei. Tel. 0758048520, 0758048450, 0758048156.

AQUAPHOR

Manufacturer: Aquaphor International OÜ,
L. Tolstoi 2A, Sillamäe, Estonia, 40231.
www.aquaphor.com
Importator: AQUA BIOSAN SRL
Mun. Constanta, str. Slt. Petre
Papadopol, nr. 14, lot 1, jud. Constanta,
CUI 31050300/23337669, Tel. 0758 048 156,
contact@aquaphor.ro
www.aquaphor.ro



*Calitatea managementului
Sistemul din AQUAPHOR Corp.
este certificat de TUV CERT
(Germania) conform ISO
9001:2000.*

Data fabricatiei:

*Aquaphor Crystal
SOLO K7B cu C125*

Data achiziției / ștampila
comerciantului: