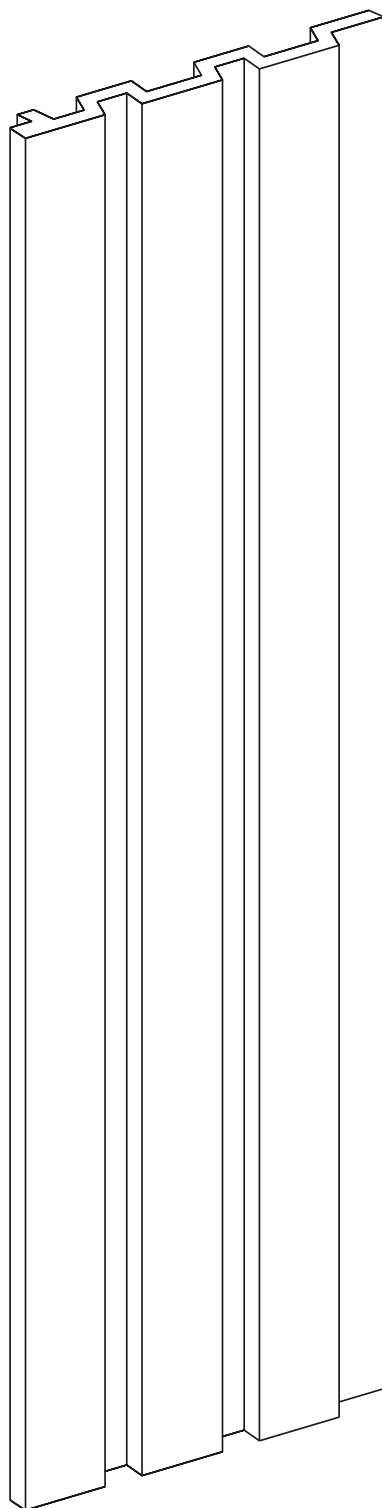


PANOURI RIFLAJ LINERIO

Instrucțiuni de montaj



INSTRUCȚIUNI MONTAJ

Informații generale

- Panourile Linerio trebuie montate cu adeziv
- Panourile pot fi montate vertical, orizontal sau în diagonală
- Persoana care montează panourile trebuie să aibe minime cunoștințe tehnice și să fie familiarizată cu protecția muncii
- După desfacerea pachetului, fiecare panou trebuie inspectat (să nu existe zgârieturi, erori de print, decolorare)
- Orice defecte ale produsului trebuie semnalizate înainte ca acesta să fie montat. Reclamațiile ulterioare montajului nu vor fi luate în considerare.
- Înainte de a începe montajul, panourile trebuie să fie depozitate în încăperea în care vor fi montate - pentru a se aclimatiza la temperatura mediului ambiant.
- Panourile pot fi montate cu accesorii sau fără accesorii.
- Produsele pot fi montate în zone expuse la umezeală (bucătărie, baie), iar acestea trebuie sigilate cu silicon în prealabil.
- Produsul nu trebuie montat în zone cu temperaturi ridicate (peste 60° C), cum ar fi o saună, un șemineu, sau în zona aragazului.
- Produsul este destinat doar pentru aplicări interioare.
- 100% reciclabil
- Orice abateri de la instrucțiunile de montaj vor duce la pierderea garanției.

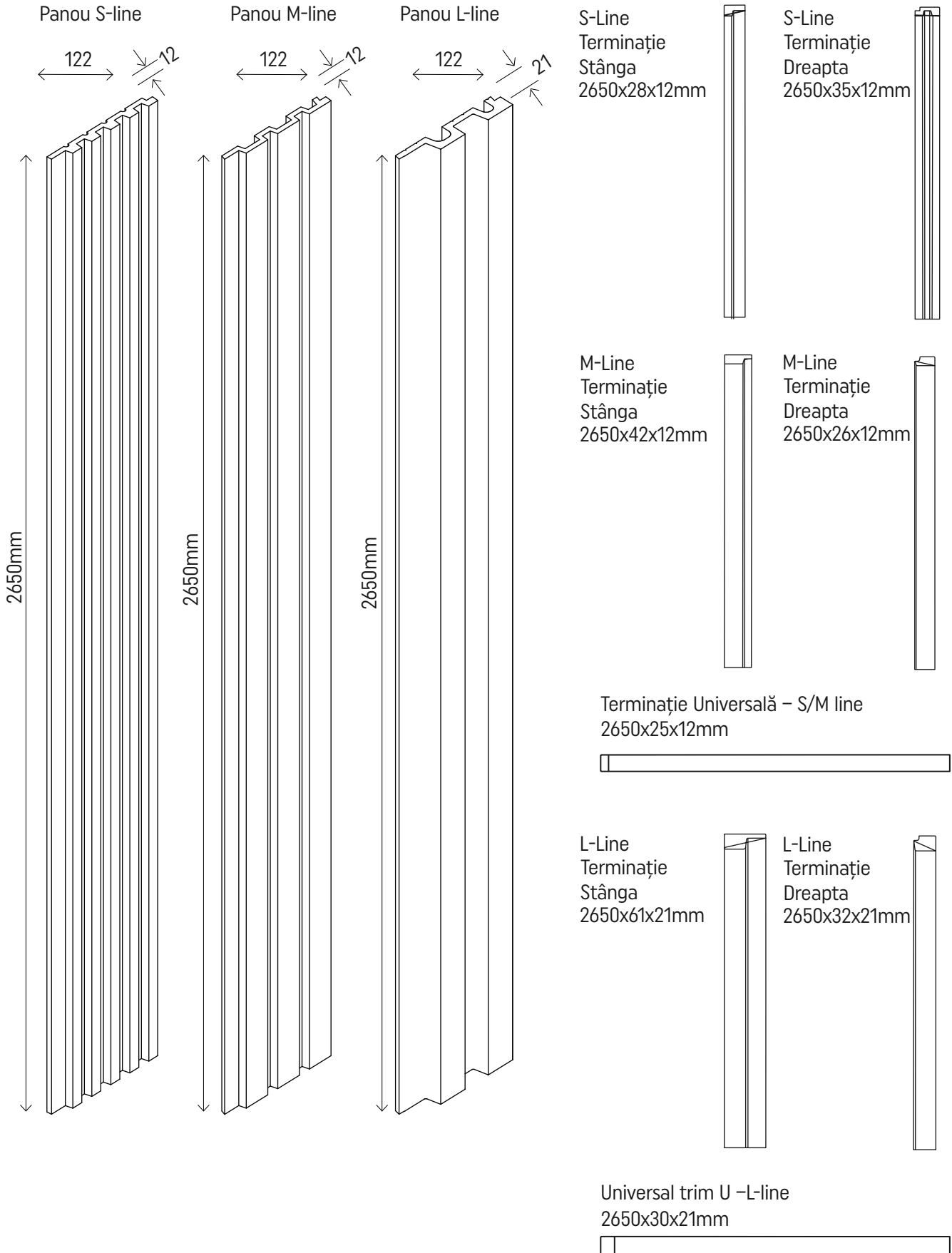
Curățare

- Curățați cu un detergent fără solvenți
- Curățați petele înainte să se întărească
- Detergenții neclățiți pot cauza decolorarea panourilor
- Nu folosiți apă la temperaturi de + 40 °, detergenți pe bază de solvenți, înălbitori sau lavete abrazive.

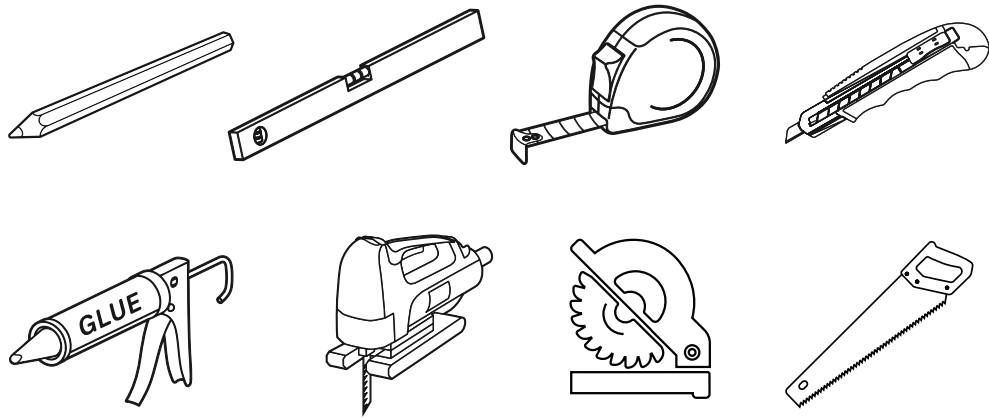
Montajul panourilor

- Suprafața trebuie să fie netedă, fără denivelări pentru a asigura o bună aderență.
- Primul pas al montajului este aranjarea corectă a panourilor și a accesorilor în raport cu lățimea și înălțimea camerei.
- Tăierea panourilor și a accesorilor este indicat să se realizeze pe verso, pe partea fără decor.
- Recomandăm utilizarea unui adeziv pe bază de polimer hibrid cu întărire rapidă.
- Adezivul trebuie aplicat conform instrucțiunilor de pe ambalaj într-o încăpere bine ventilată.
- Adezivul se aplică vertical pe panouri și pe accesorii în zonele în care aderă pe perete. (vezi punctul 2)
- Montajul trebuie realizat întotdeauna de la stânga la dreapta și de jos în sus.
- La finisarea colțurilor folosind profilul universal U, profilele trebuie tăiate la unghi de 45°. (vezi punct 6)
- Montajul este detaliat în paginile următoare.

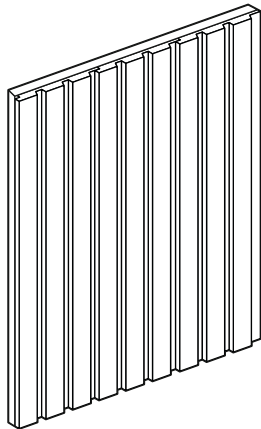
PANOURI ȘI ACCESORII



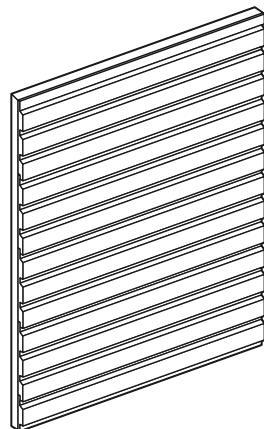
UNELTE



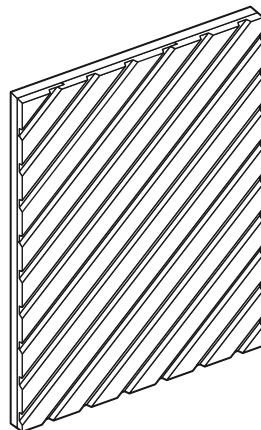
OPȚIUNI DE MONTAJ



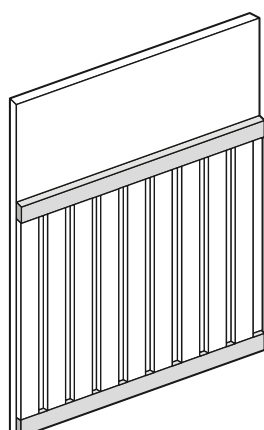
Vertical



Orizontal

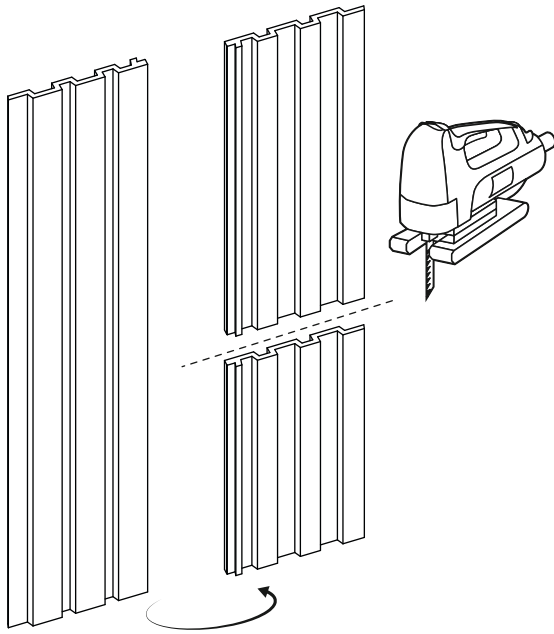


În diagonală

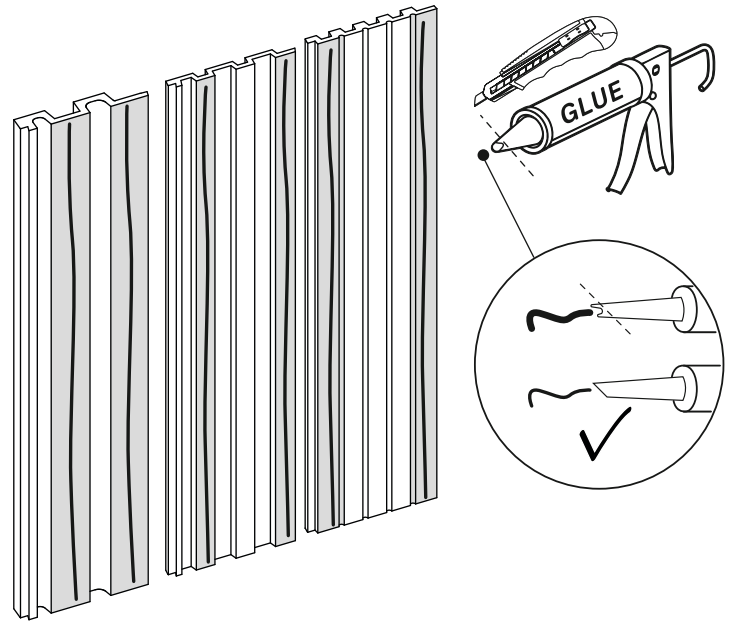


Ca lambriu

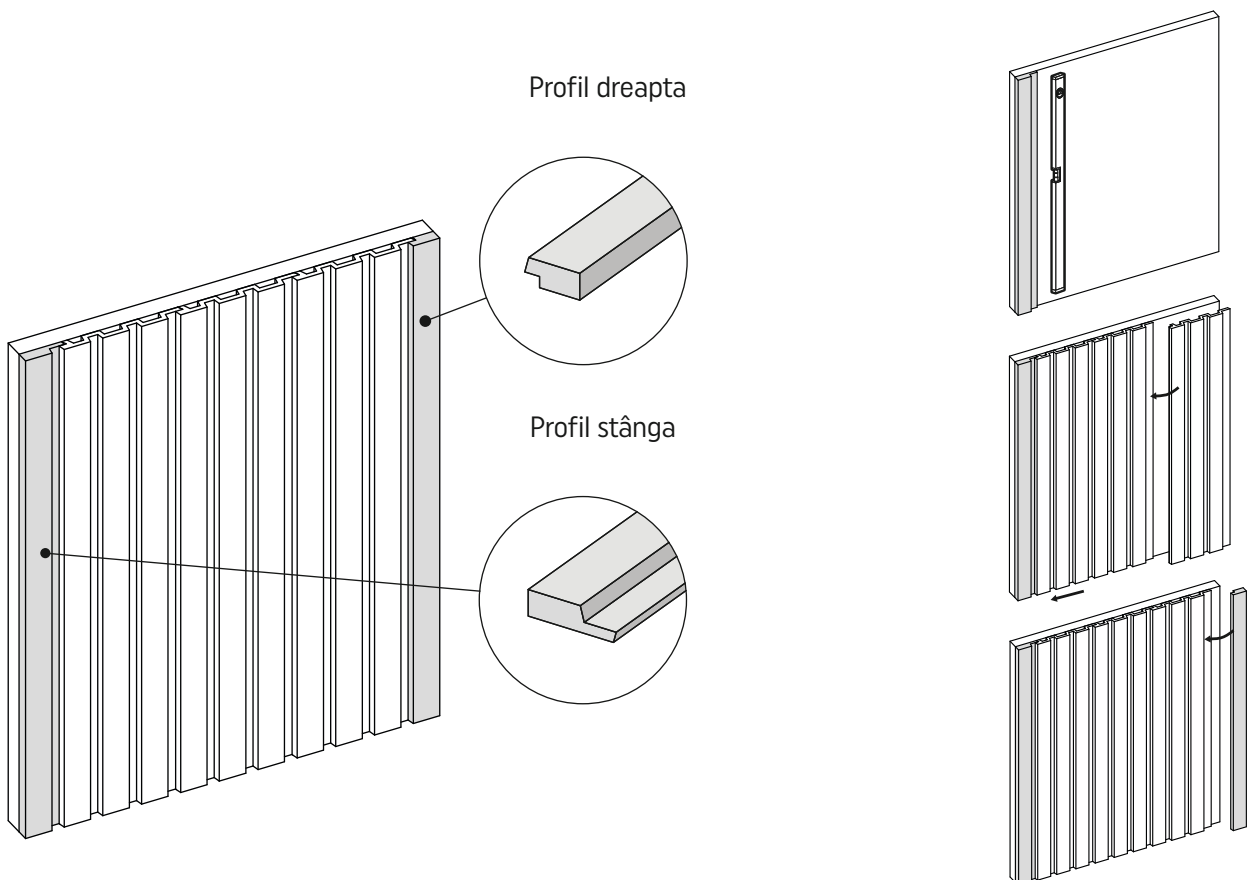
1. Tăiere



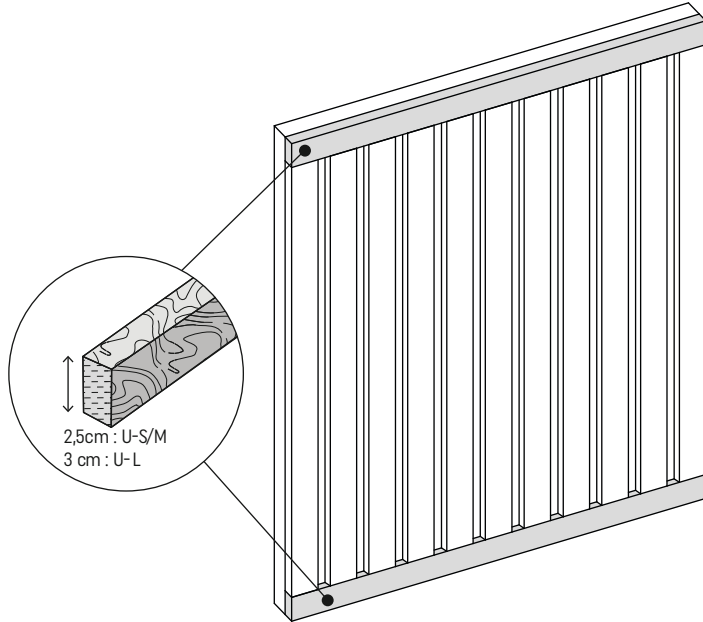
2. Aplicare adeziv



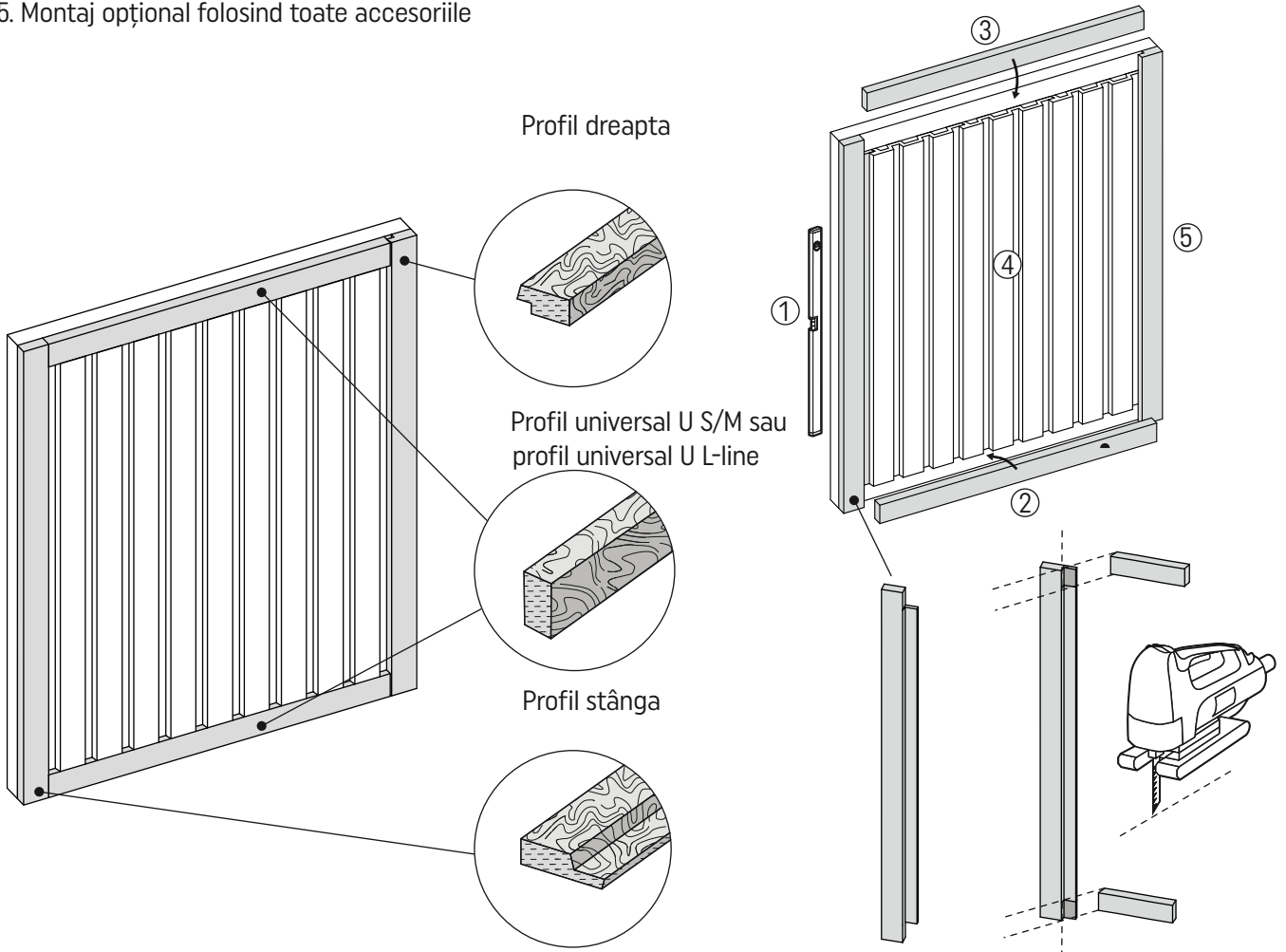
3. Montaj cu ajutorul accesoriilor



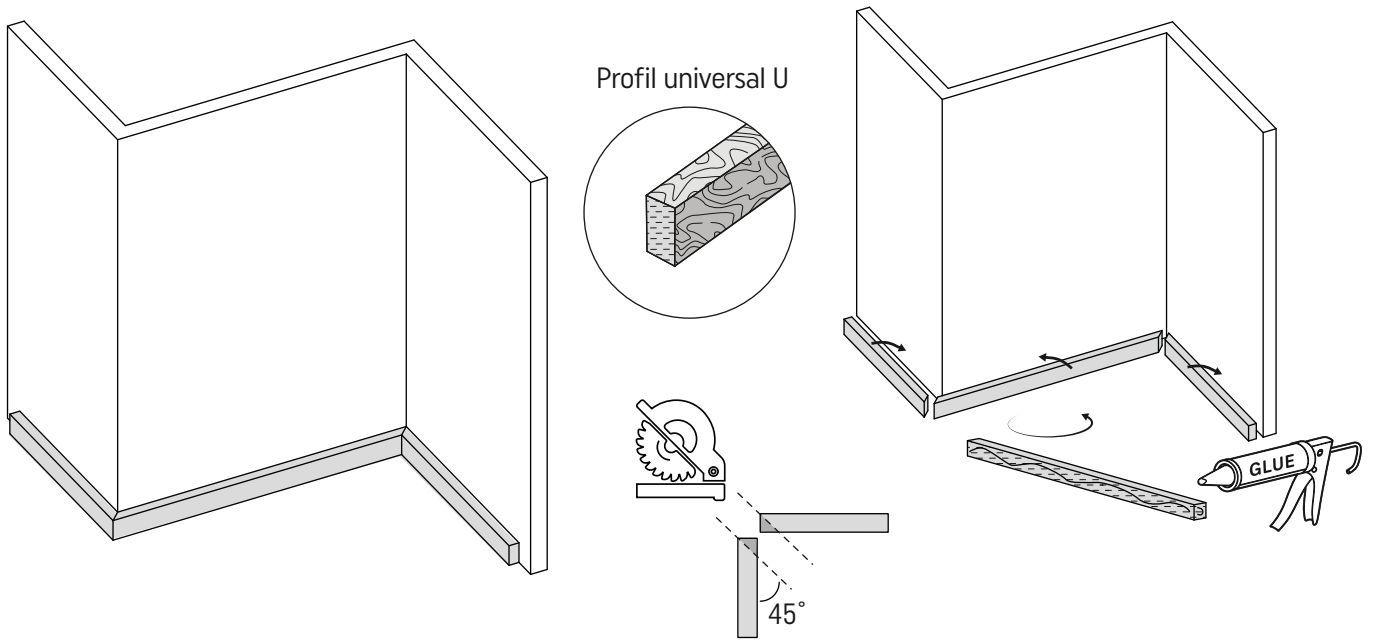
4. Montaj cu profil universal



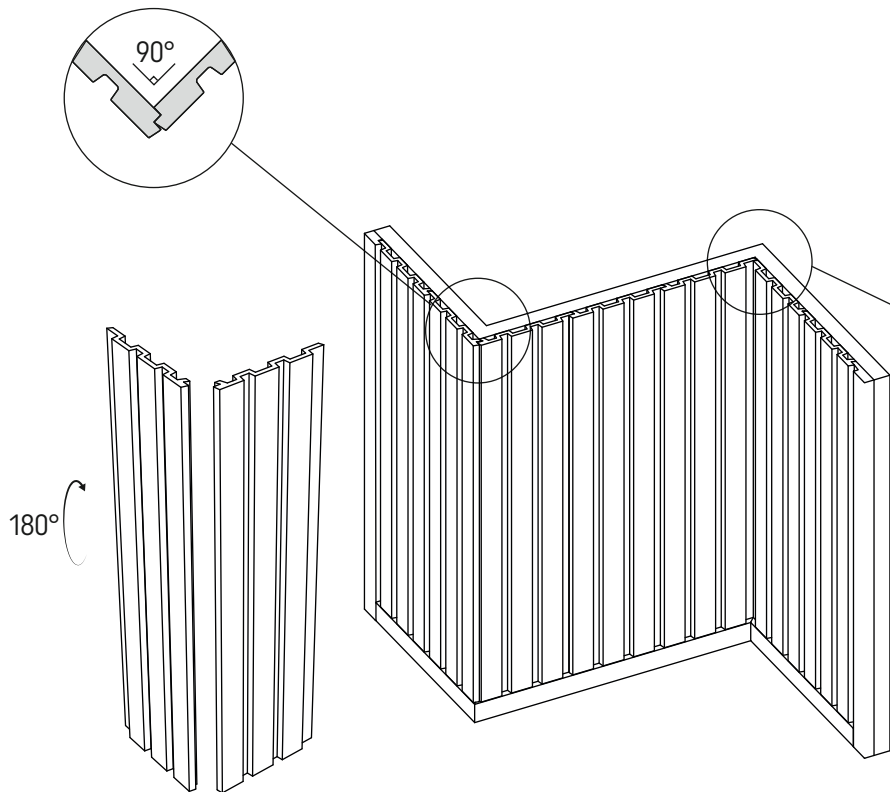
5. Montaj opțional folosind toate accesoriile



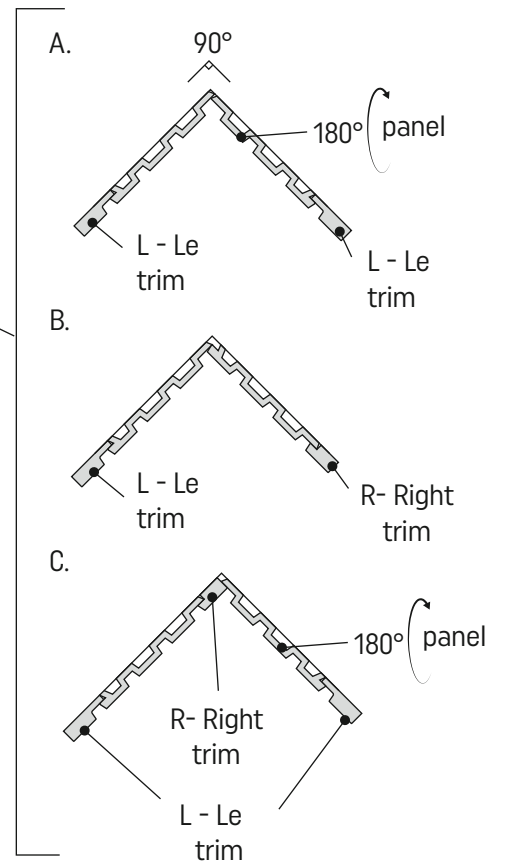
6. Colțuri interioare și exterioare – profil universal U



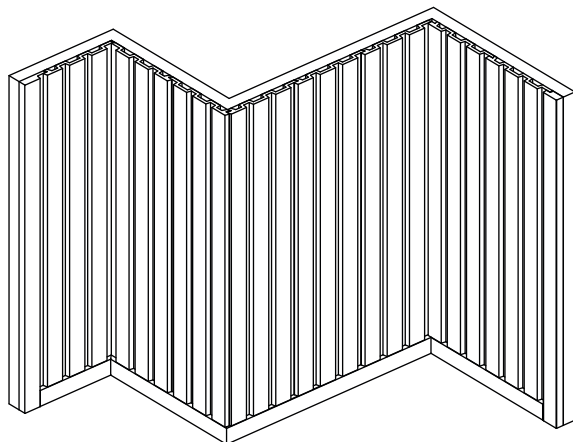
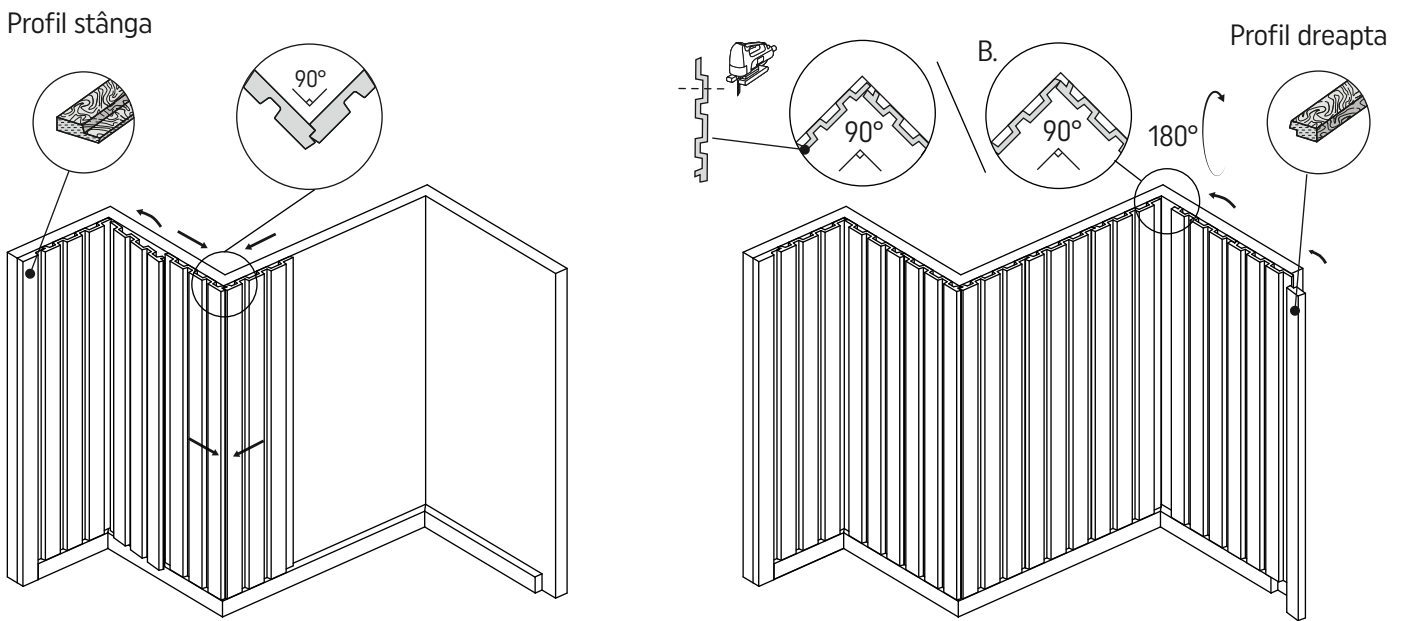
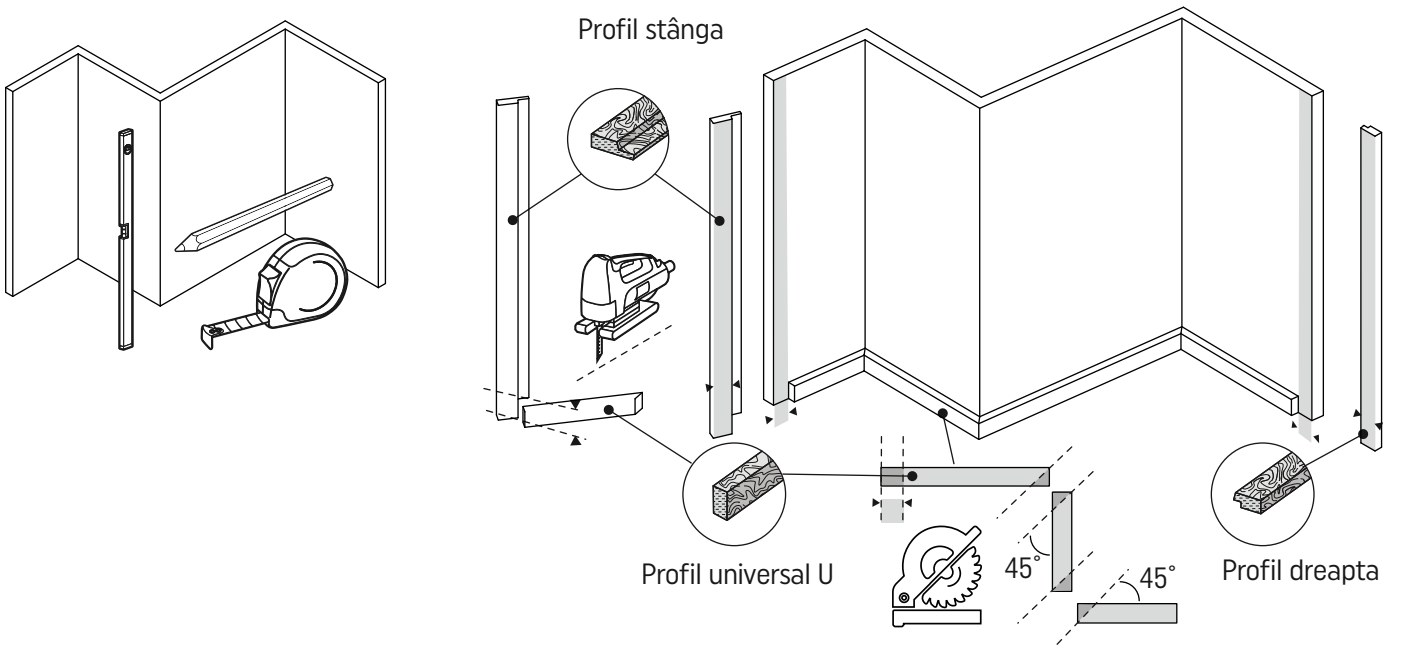
7. Colț exterior – panouri



8. Colț interior – panouri



9. Montaj cu colțuri, profil universal la bază + profile stânga / dreapta



10. Montaj pe perete și tavan

