

Instructiuni pentru montarea si intretinerea chiuvetelor fragranite

Stimate cumparator!

Va felicitam pentru alegerea facuta. Prin alegerea materialului numit fragranite ati optat pentru cel mai bun material pentru ca acesta contine cea mai mare concentratie de cuarț fata de toate produsele similare aflate pe piata. Motivul utilizarii cuarțului este duritatea acestuia, materiale mai dure fiind doar topazul, rubinul si diamantul.

Cuarțul confera chiuvetei din fragranite cea mai buna protectie impotriva zgariirii, rezistenta la temperaturile inalte ale vaselor asezate pe suprafata chiuvetei si rezistenta la patare cu alimente obisnuite ca: vin rosu si cafea. Fragranitul contine 80% din cel mai pur cuarț provenit dintr-o mina din Germania si 20% rasina acrilica, rasina fiind utilizata ca liant pentru cuarț.

La chiuvetele fragranite, culoarea finala este obtinuta prin amestecul pigmentului de culoare cu cuarțul, in acest fel chiuveta fragranite mentinandu-si culoarea pe intreaga perioada de utilizare. Exista produse similare care au pigmentul de culoare doar in rasina acrilica; in urma unor zgarieturi, normale in timpul utilizarii, stratul de rasina zgariat este indepartat si odata cu el si stratul de culoare, suprafata fiind afectata.

Rasina acrilica are bune proprietati mecanice ceea ce face chiuveta mai rezistenta la lovituri bruste.

Chiuvetele fragranite sunt testate la temperaturi extreme, fiind capabile sa suporte o temperatura de 280°C pentru o scurta perioada de timp, fara ca pe suprafata chiuvetei sa apara vreun semn sau pata. De asemenea, in urma testelor efectuate cu 32 dintre cele mai utilizate alimente sau produse chimice care se gasesc in orice bucatarie, chiuveta fragranite nu a ramas patata.

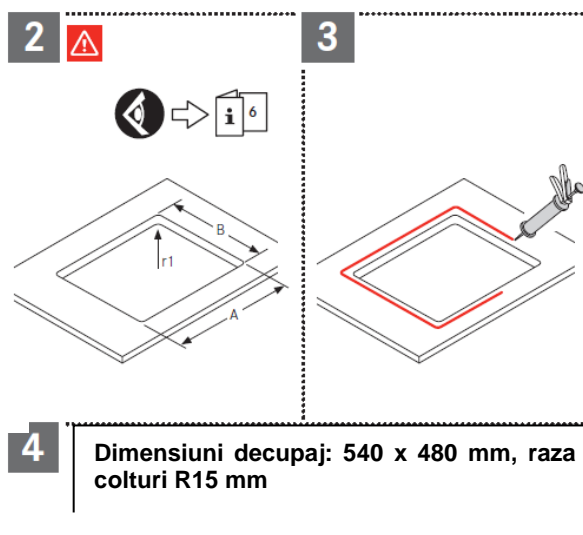
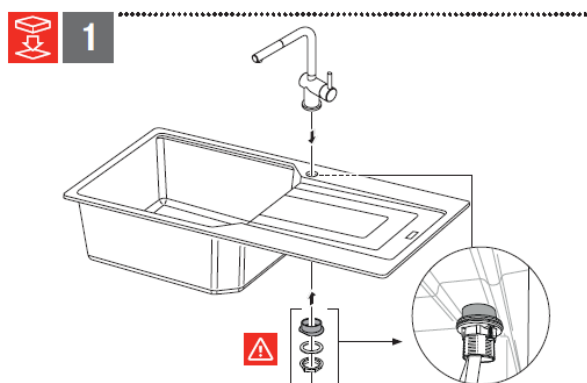
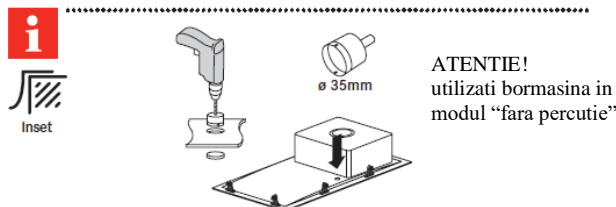
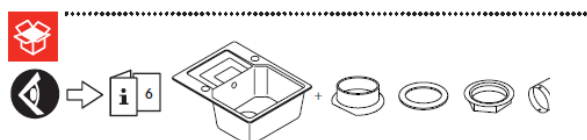
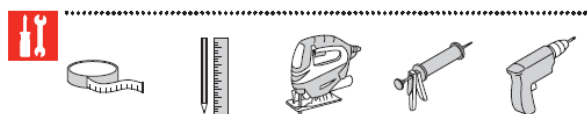
Chiuveta fragranite este rezistenta la socurile termice care pot sa apara in urma varsarii apei fierbinti provenite de la gatit dupa care se toarna apa rece, conditia fiind ca intre cele 2 operatiuni sa existe o perioada de pauza de aproximativ 30 secunde.

Aspecte tehnice – pentru instalator

ATENȚIE!!! Pentru montarea bateriei si / sau dozatorului de sapun, chiuvetele fragranite se vor gauri NUMAI cu o freza diamantata cu diametrul de 35 mm, in zonele prefrezate de pe spatele chiuvetei. Freza poate fi achizitionata aici: <https://www.dedeman.ro/ro/freza-diamantata-pentru-chiuvete-din-granit-franke-diametru-35-mm/p/3050681>.

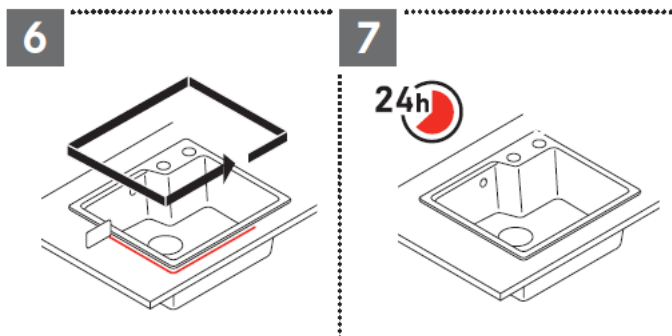
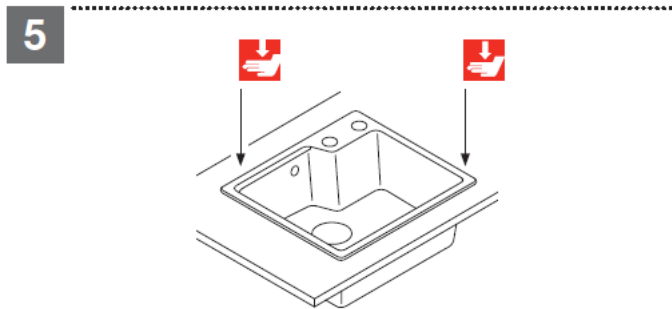
Chiuveta se manipuleaza apucand-o NUMAI de mijlocul laturilor lungi. Este INTERZIS a fi apucata de laturile scurte sau de gaura de scurgere, se poate fisura / rupe din cauza propriei greutate. Franke nu va suporta costurile manevrarii necorespunzatoare descrisa mai sus.

Montare pe blat

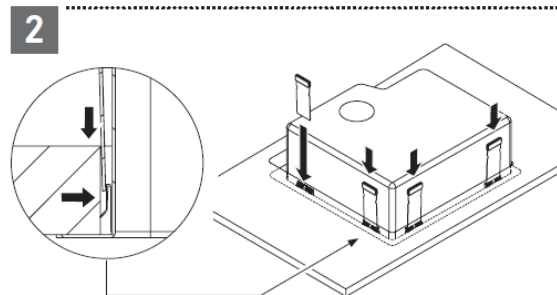
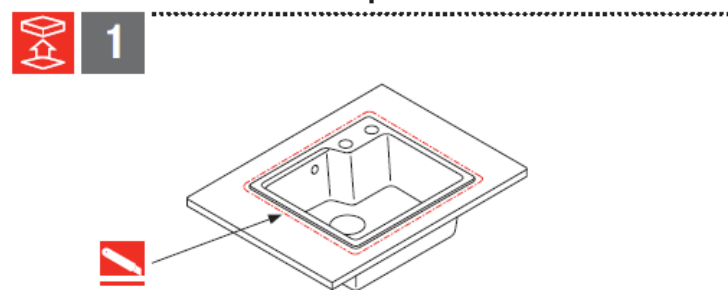


Urmariti modul de utilizare a frezei

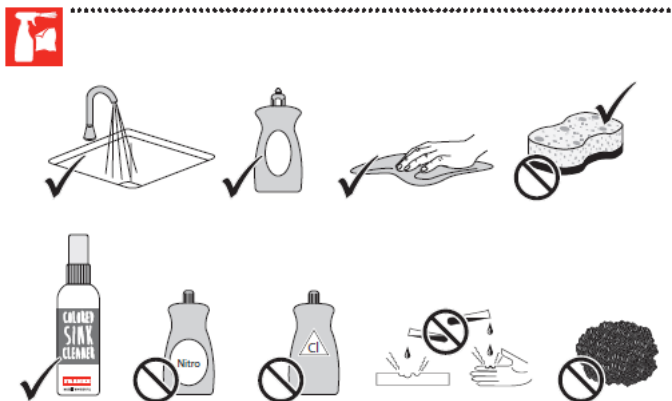
https://youtu.be/BwXDEqw_1eE



Demontare



Intretinere



Intretinerea chiuvetei se face utilizand detergenti obisnuiti si bureti fara insertii metalice.

ATENȚIE:
Siliconul nu este livrat impreuna cu chiuveta.
Produsul este destinat exclusiv folosirii in regim casnic.