

## USCATOR DE RUFEE CU PRINDERE PE TAVAN



- uscatorul este proiectat pentru instalarea pe tavanul terasei sau unui alt spațiu
- completat cu trei, patru, cinci, șase, șapte, opt sau nouă bare cu aceeași lungime. Se va monta pe tavan cu ajutorul unui set de suporturi cu câte trei și două role.
- Cu ajutorul unui șnur, care rulează pe role, suportul instalat pe perete și limitatoare, se reglează înălțimea fiecărei bare separat.
- Uscătorul de rufe este fabricat din materiale rezistente la umezeală și soare.
- capacitatea de încărcare a unei bare este 3 kg.



# INSTRUCȚIUNI DE INSTALARE

Înainte de instalare, citiți instrucțiunile cu atenție!

Atenție!: Setul nu conține dibluri și șuruburi.

- asigurați-vă cu dibluri și șuruburi a căror lungime oferă o aderență sigură în beton dur.

Selectați: diblu D = 6mm

Lmin. = 50 mm + (grosimea izolației pe tavan)

Numărul de bare	3	4	5	6	7	8	9
Numărul de seturi(diblui + șurub)	6	10	10	10	14	16	16
Lățimea minimă /cm./ a uscătorului /la o distanță între bare – 10cm/	27	39	48	57	68	79	87

- Nu instalați pe tavanul înclinat peste 10 grade sau tavanul inegal

- Nu instalați pe tencuială care se desprinde

1. Montați suporturile de tavan (1) cu ajutorul diblurilor și șuruburilor, respectând distanțele (conform figurii 1)

B - egal cu lungimea unei bare (3)

2. Instalați suportul pe perete (4), cu dibluri și șuruburi pe peretele lateral la o distanță de H = (1 până la 1.2) m de tavan

3. Faceți noduri pe unul din capetele șnururilor scurte și lungi în set.

4. La fiecare bară instalați câte un șnur lung și unul scurt în modul următor:

- Treceți nodul șnurului prin orificiul dopului (6) și trageți-l prin canal până când se oprește.

5. Treceți șnurul lung prin rola suportului (1), care este mai departe de pieptene (4).

6. Treceți prin rola la suportul mai apropiat de pieptene cele două șnururi - cel lung și cel scurt.

7. Montați la șnurul dublu câte două limitatoare (5) și fixați cu noduri pozițiile superioare și inferioare ale barelor așa cum este arătat în figura 1.

În poziția superioară a barelor, distanța uscătorului de rufe de la tavan este de 5 cm.

Pentru nerespectarea instrucțiunilor de mai sus de instalare, Producătorul nu este responsabil!

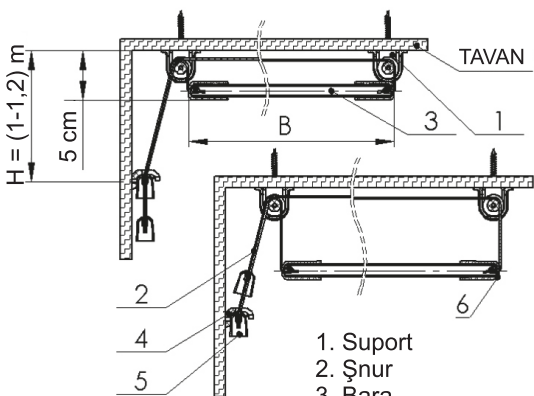


Fig. 1

1. Suport
2. Șnur
3. Bara
4. Suport prindere perete
5. Limitător
6. Dop

Denumire	Numărul piese în set						
Bara /set/ cu 2 dopuri	3	4	5	6	7	8	9
Șnur lung	3	4	5	6	7	8	9
Șnur scurt	3	4	5	6	7	8	9
Suport /set/ cu 2 role	-	4	2	-	4	2	-
Suport /set/ cu 3 role	2	-	2	4	2	4	6
Pieptene	1	1	1	1	1	2	2
Limitător	6	8	10	12	14	16	18
Ambalaj	1	1	1	1	1	1	1
Instrucțiuni de instalare	1	1	1	1	1	1	1