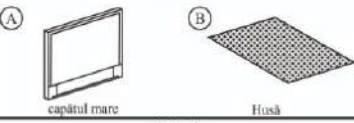


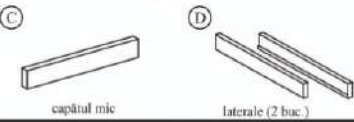
## Instrucțiuni de montaj

### COMPONENTE

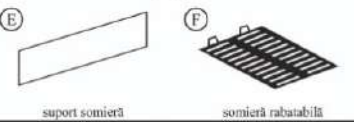
#### Colet 1



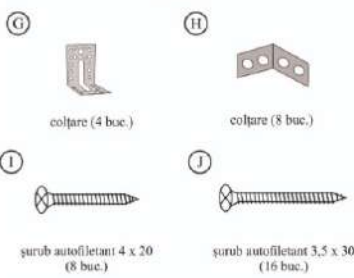
#### Colet 2



#### Colet 3



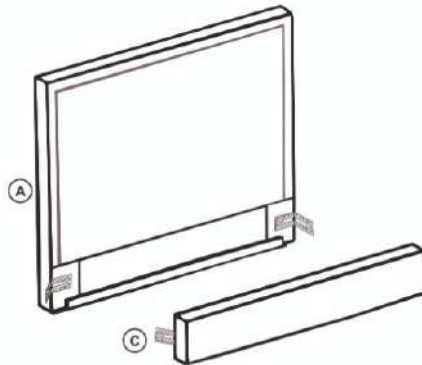
#### Colet 4



### SCULE/UNELTE NECESARE

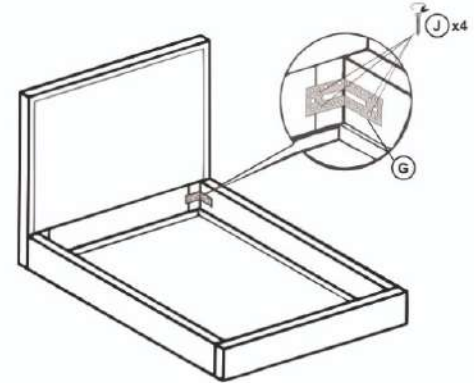


#### Pasul 1



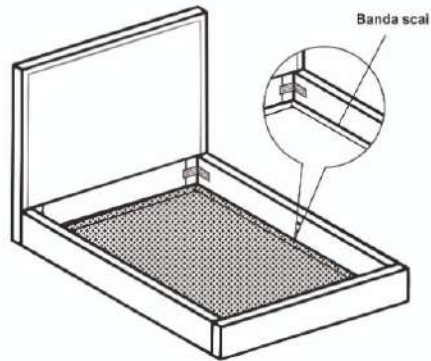
Folosind șuruburi autofiletante 3,5x30 (J) se prind colțarele (Ga) la baza celor două capete (A,C).

#### Pasul 2



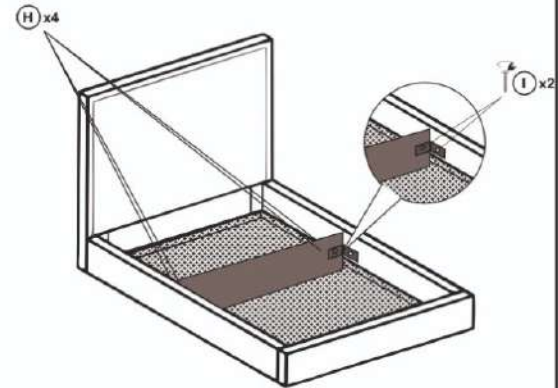
Se prinde laterala (D) de capătul mare apoi de capătul mic, folosind colțarele (G). Se repetă operația pentru a doua laterală.

#### Pasul 3



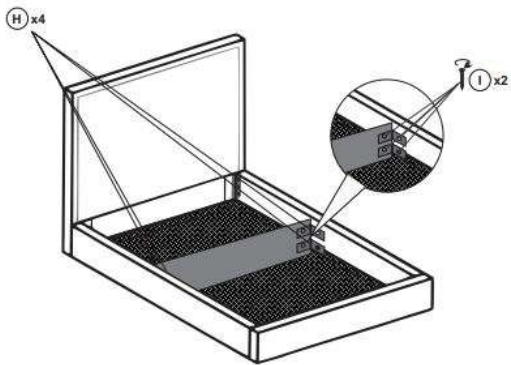
Se prinde husa (B) de banda scai.

#### Pasul 4



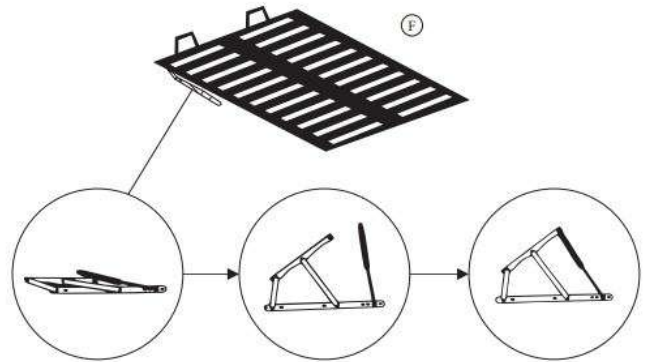
Se fixează suportul (E) de laterale, folosind colțarele (H) și șuruburi 4x20 (I), conform imaginii.

Pasul 5



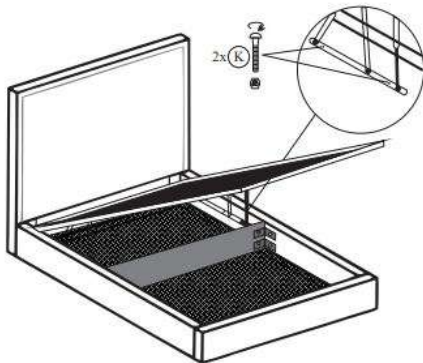
Se fixează suportul (E) de laterale, folosind colțarele (H) și șuruburi 4x20 (I), conform imagine.

Pasul 6



Cele două balamale ale somierei rabatabile (F) se vor deschide și se vor asambla conform celor trei desene.

Pasul 7



Somiera rabatabilă se fixează de lateralele patului folosind șuruburi 8x60 cap turbant și cu piulita. Este recomandat ca acest proces să fie executat de doi oameni.

Produsul asamblat cu succes.

