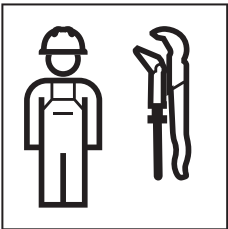
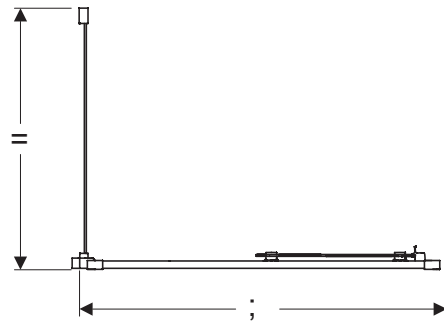
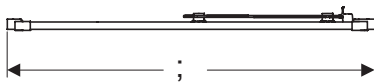
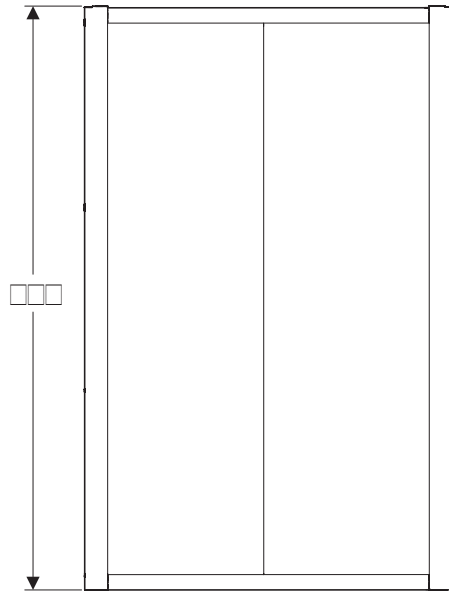
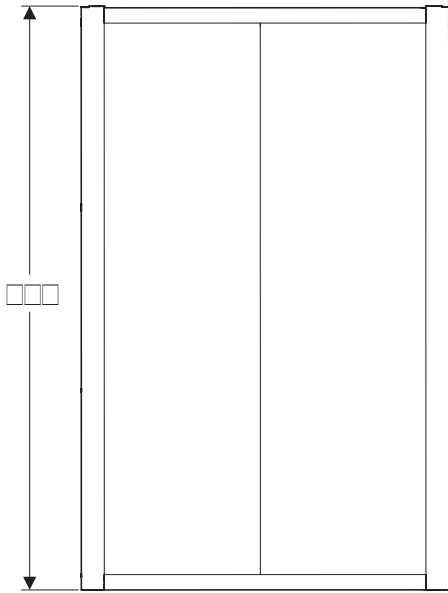


968.890.00.0(01)





	:
□ □	□ □ ² □ □ □
□	□ □ □ ² □ □
□ □	□
□	□ □ □ ² □ □
□ □	□
□	□ □ □ □ □ ²² □ □
□ □	□

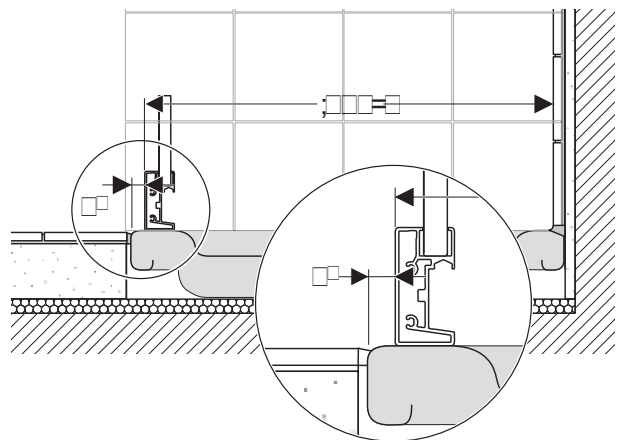
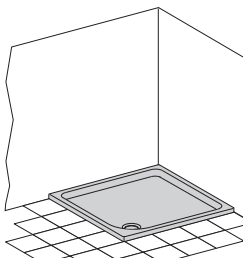
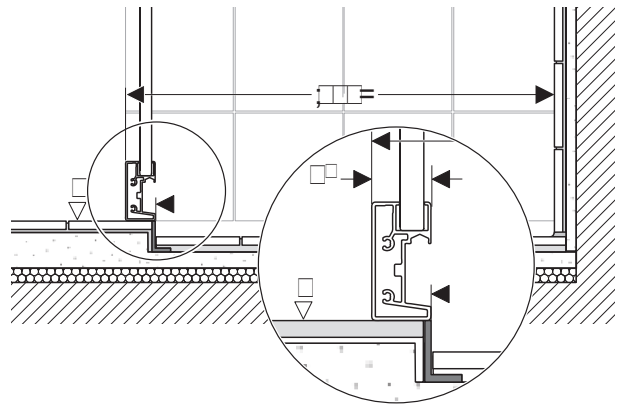
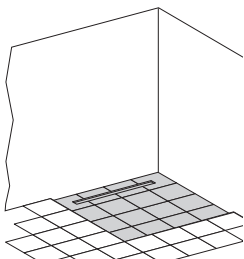
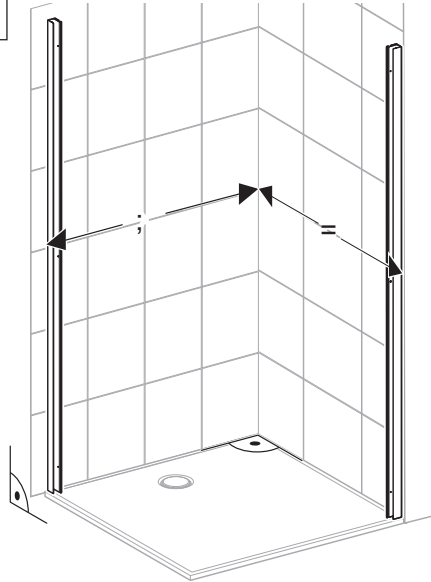
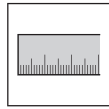
- □ □ □² □ □ □
- □
-
- □
-
- □

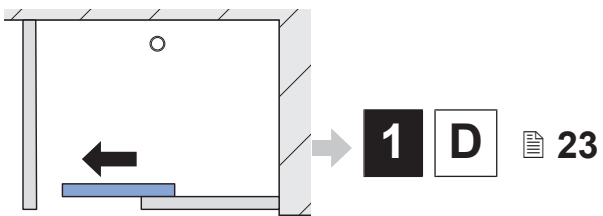
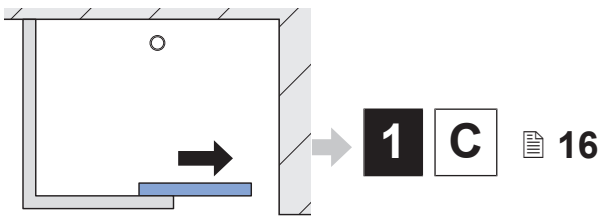
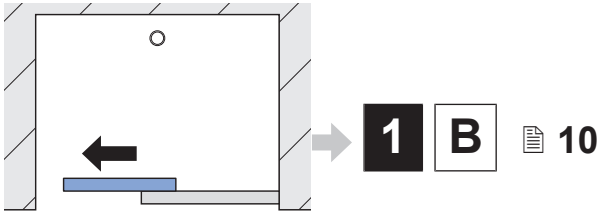
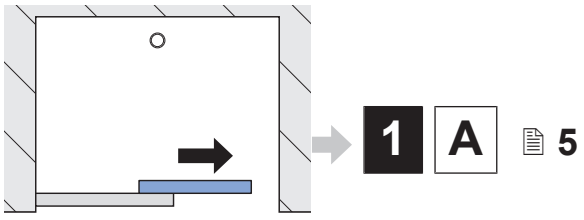
	=
□	□ □ □ ² □
□	□
□	□ □ □ ² □

- □
-
- □ □² □ □



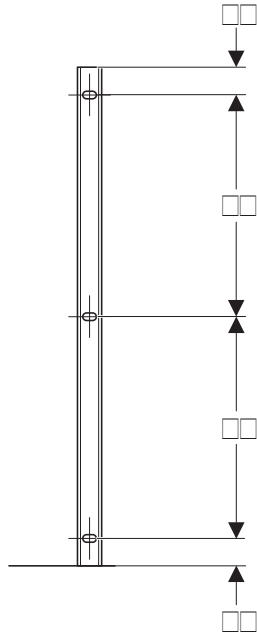
1



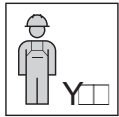


1 A

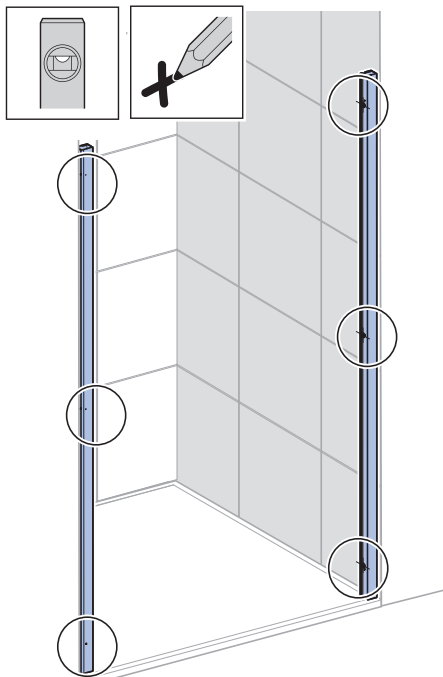
1



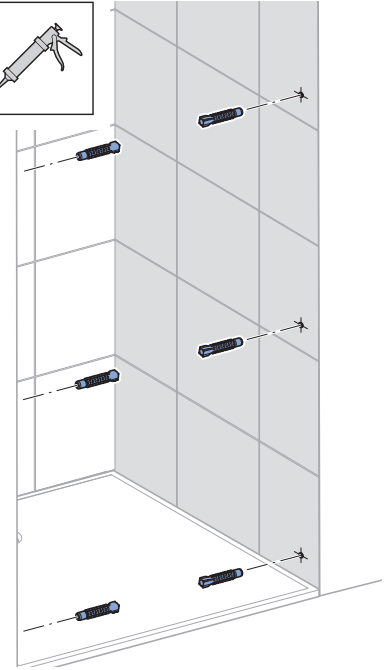
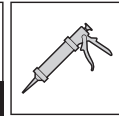
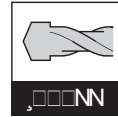
i



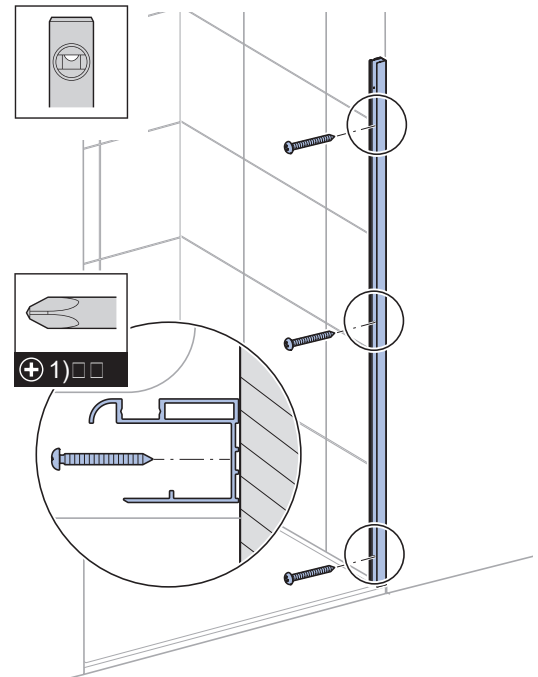
2



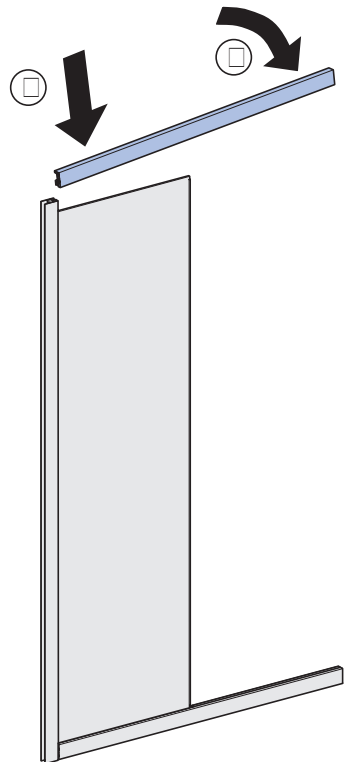
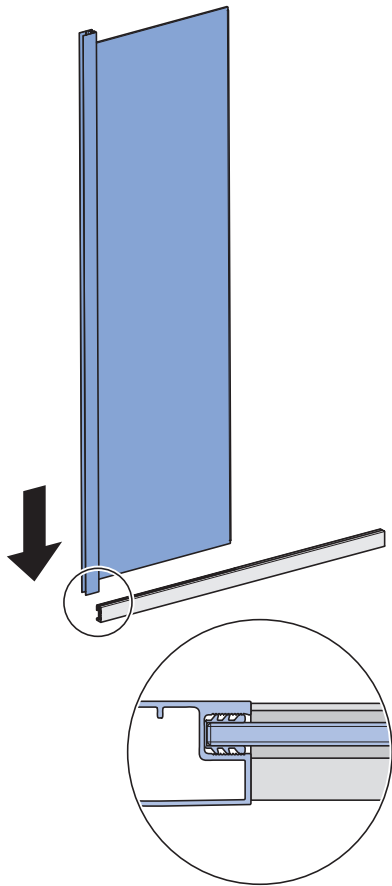
3



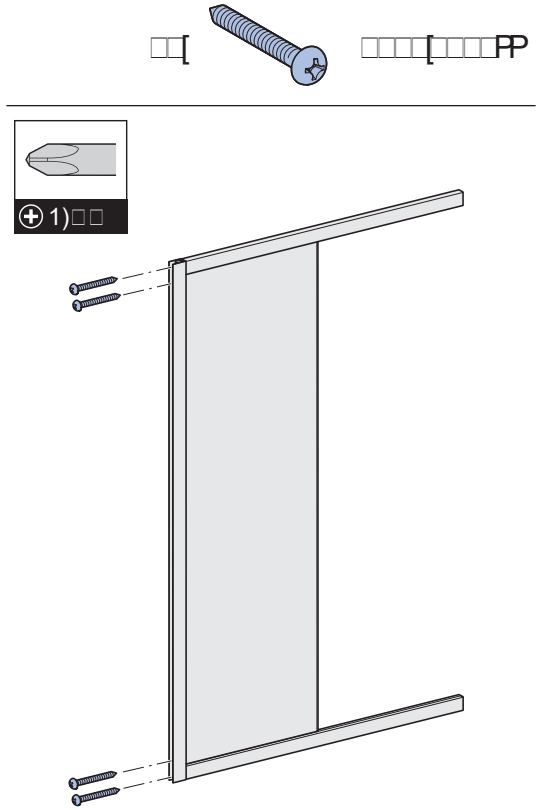
4



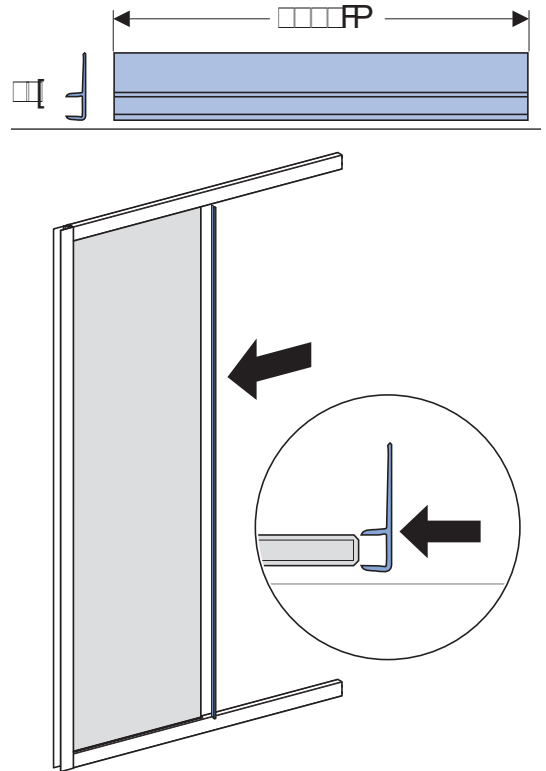
5



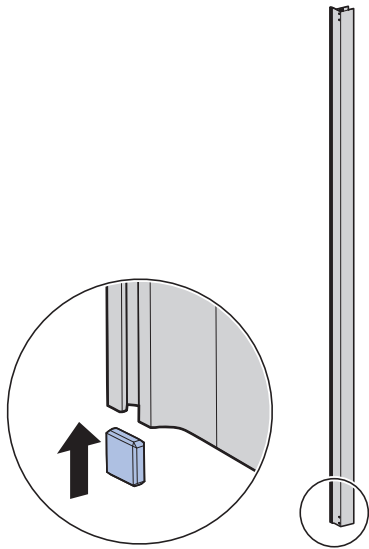
6



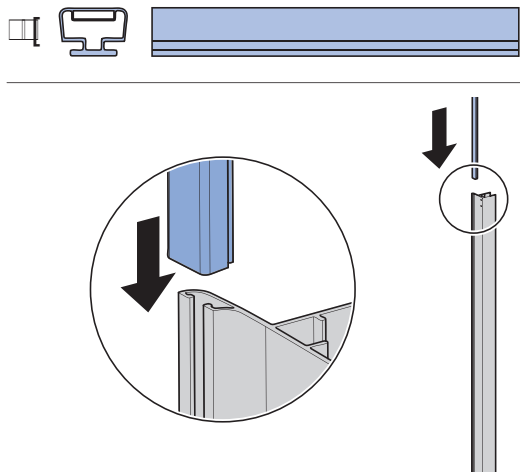
7



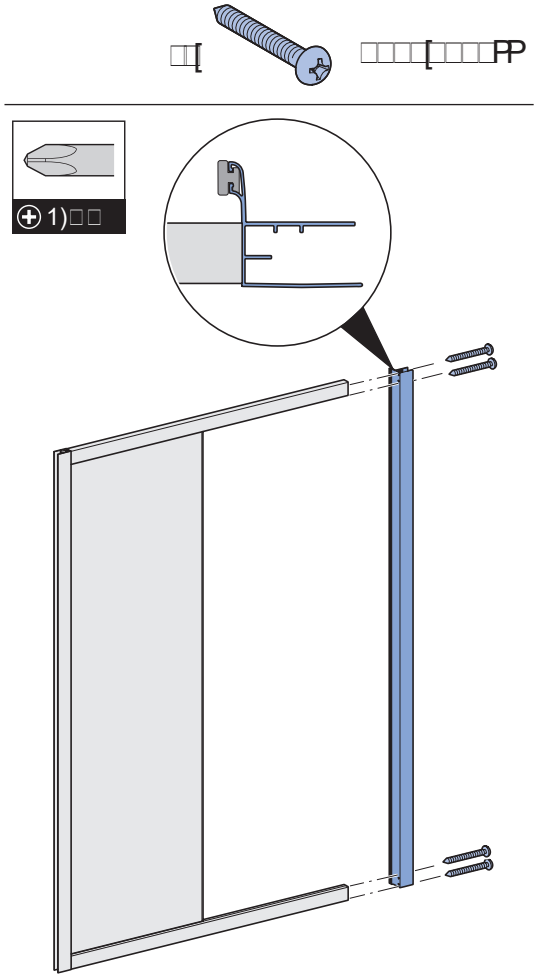
8



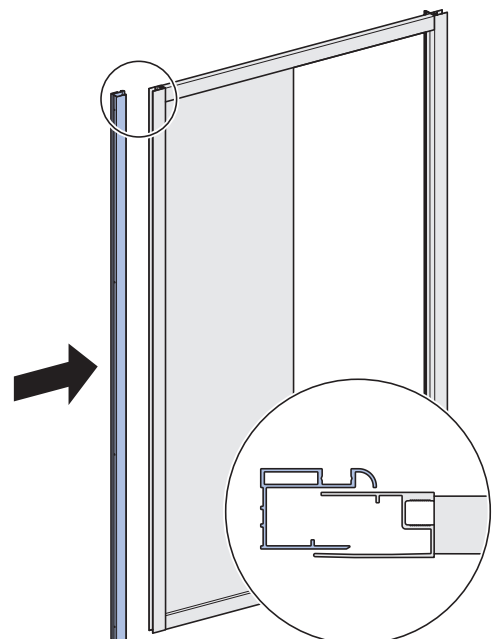
9



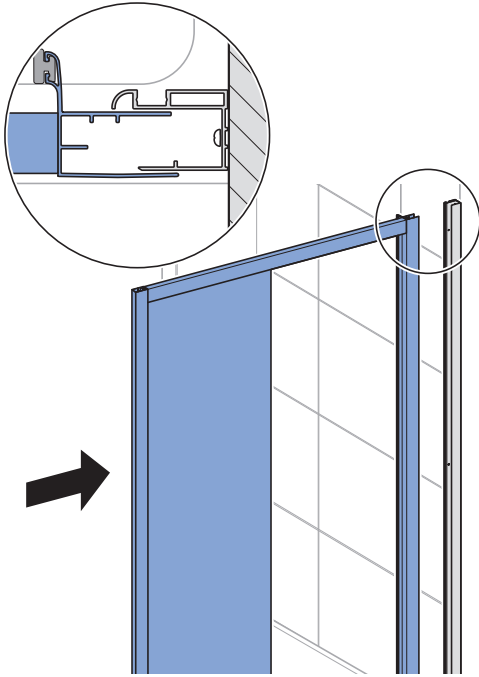
10



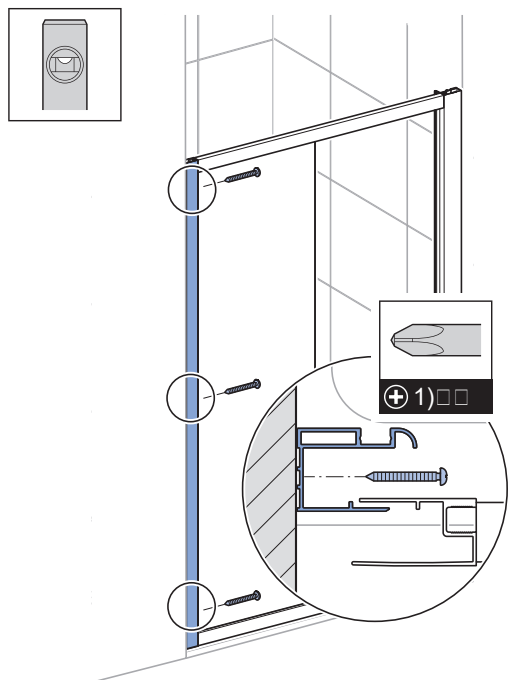
11



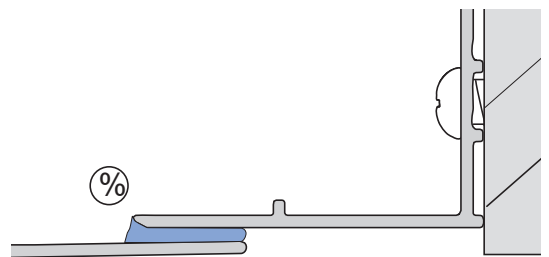
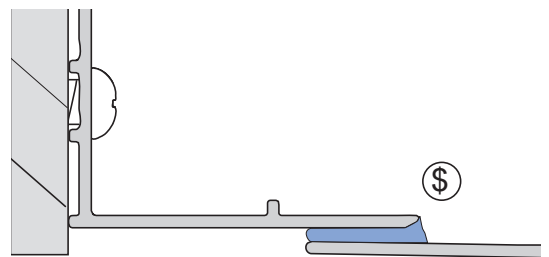
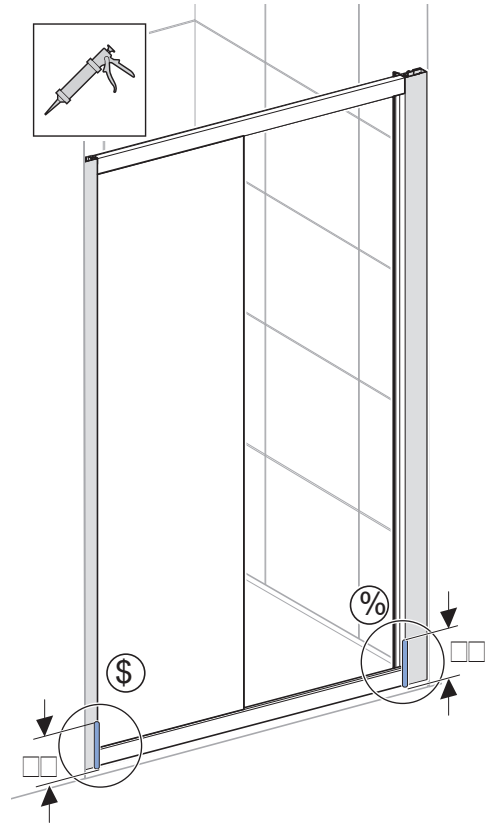
12



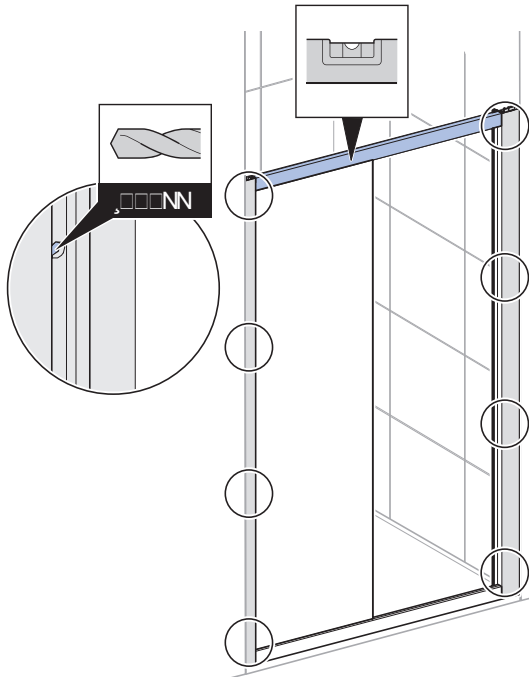
13



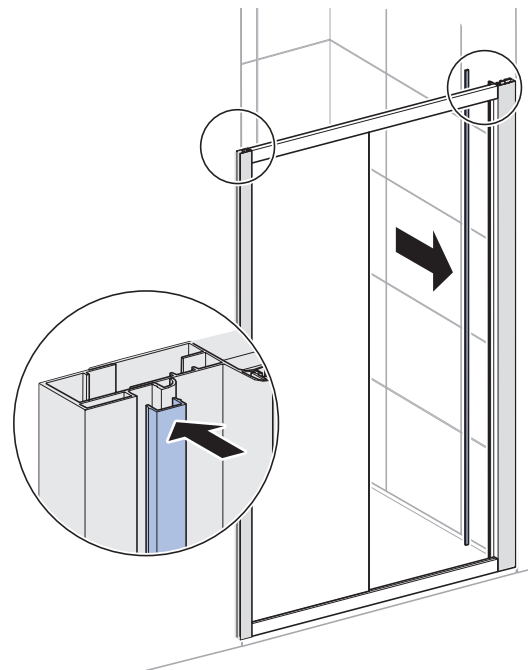
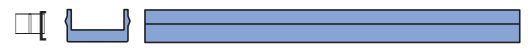
14



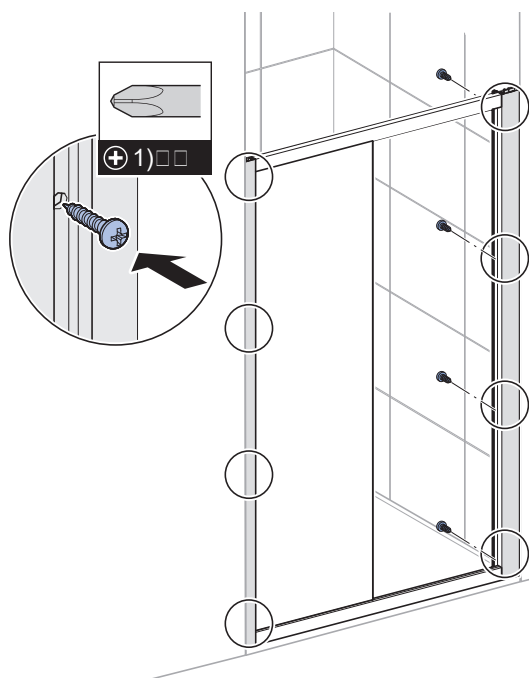
15



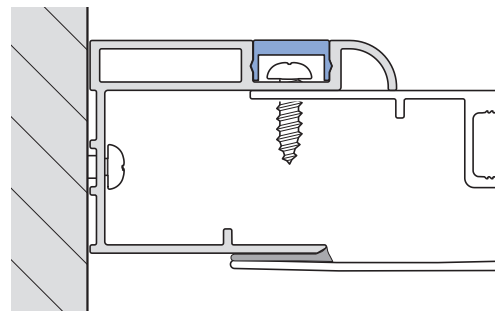
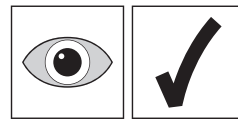
17



16

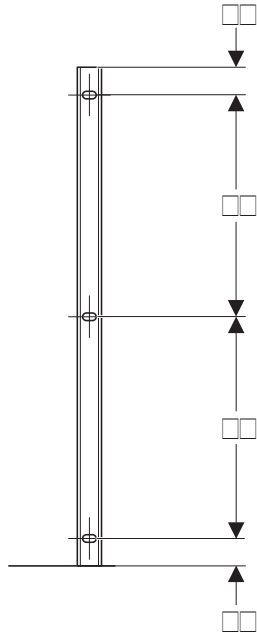


i

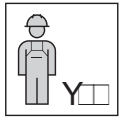


1 B

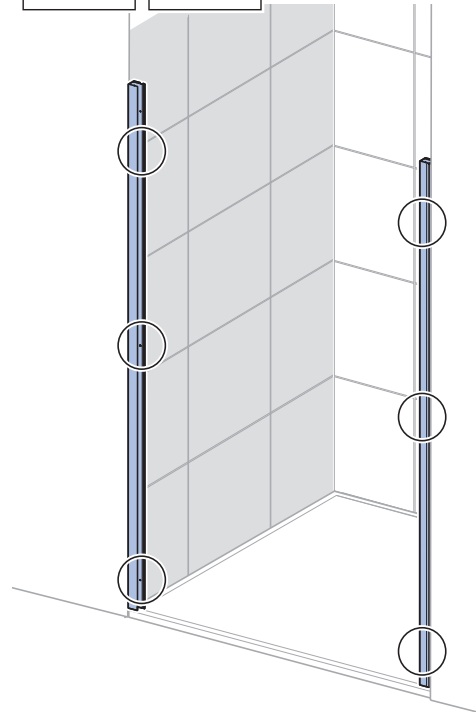
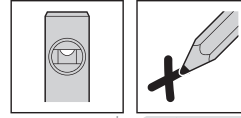
1



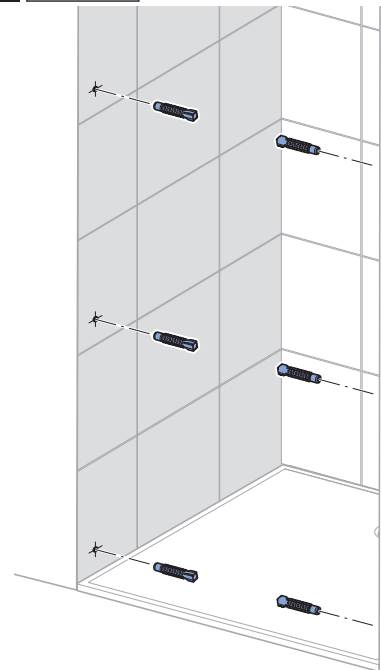
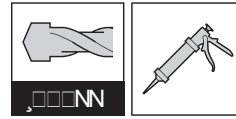
i



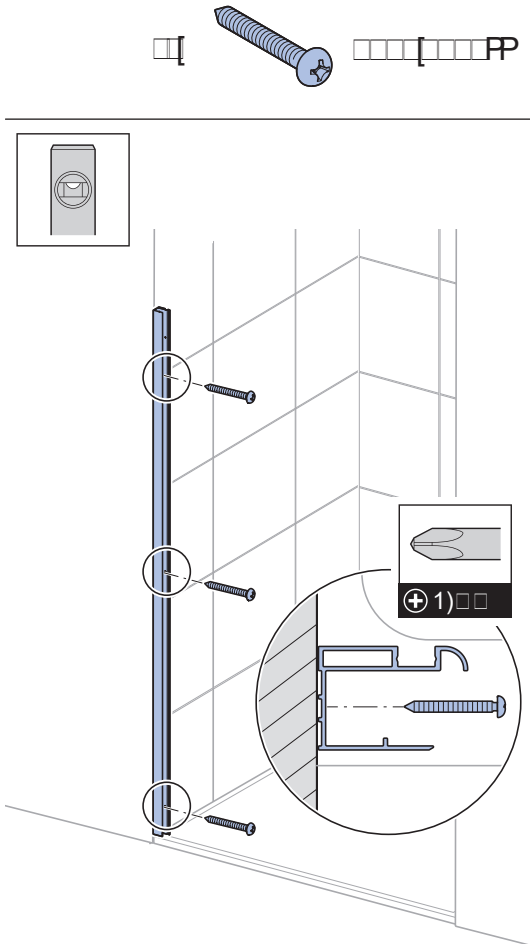
2



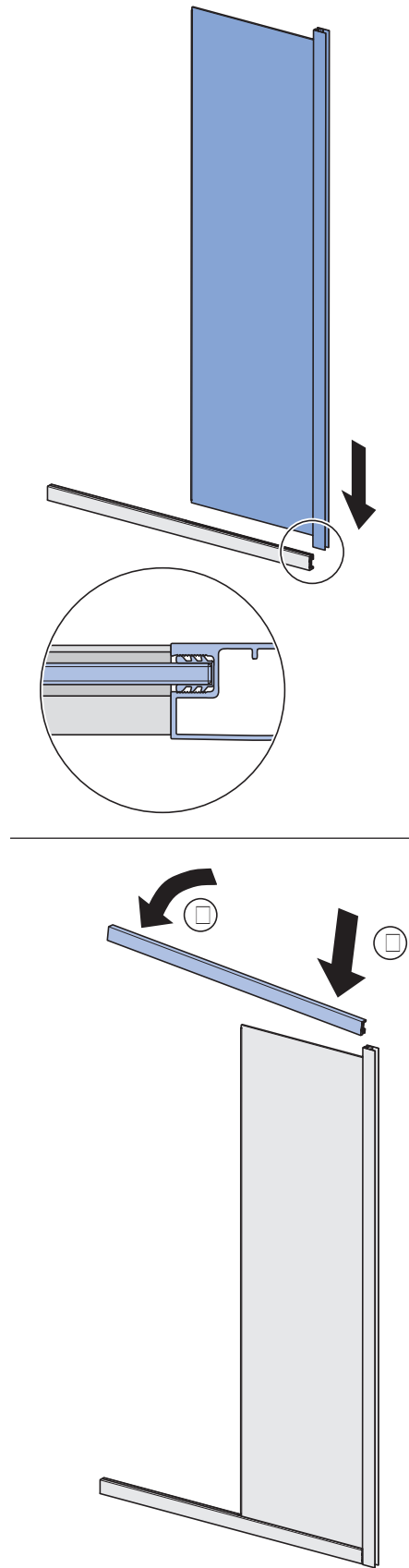
3



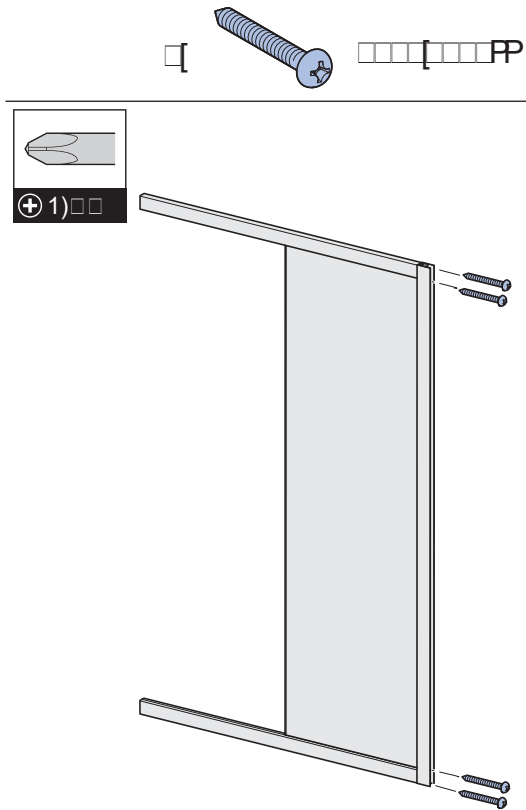
4



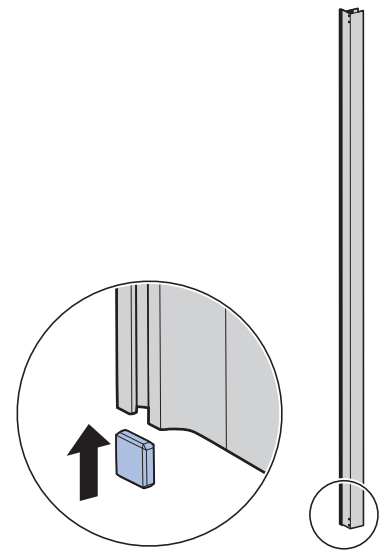
5



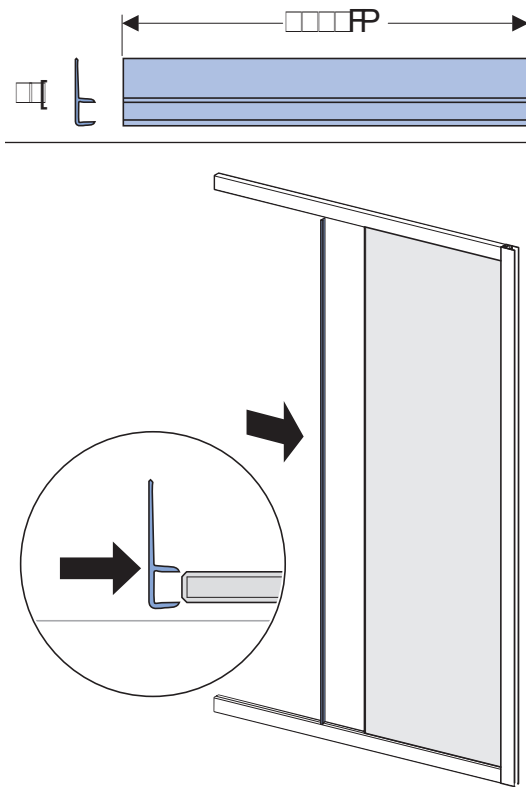
6



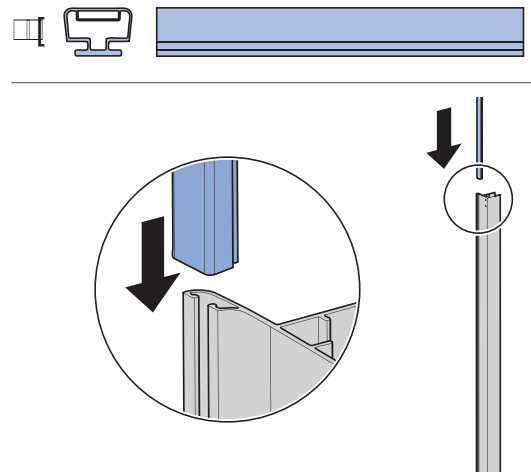
8



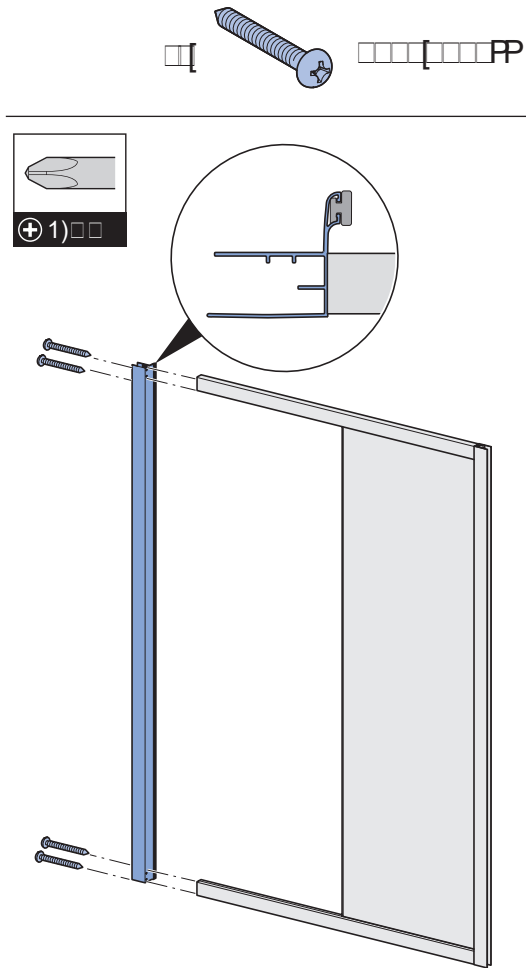
7



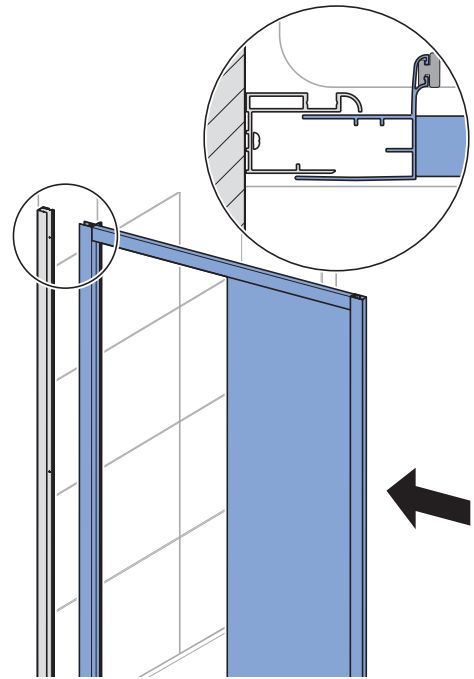
9



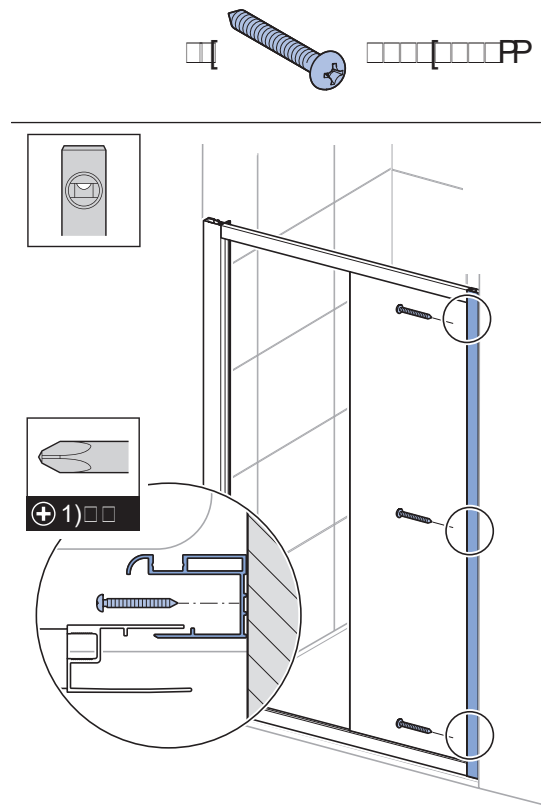
10



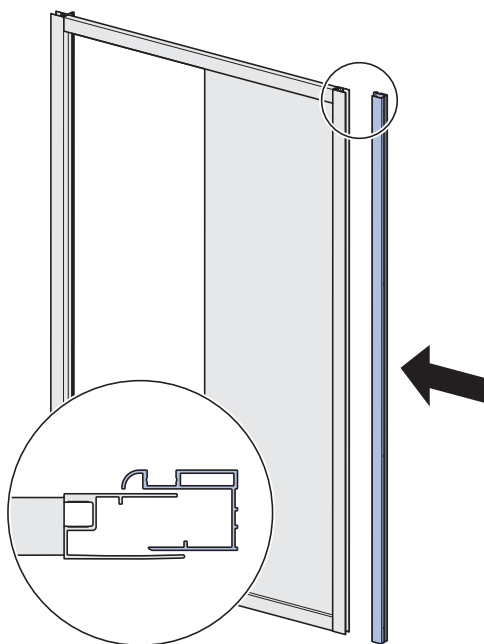
12



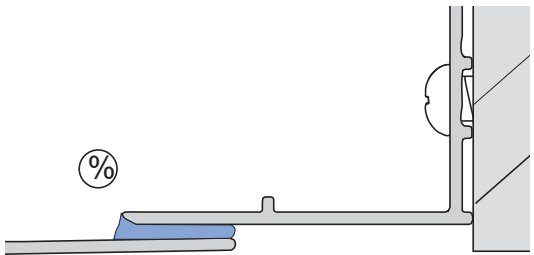
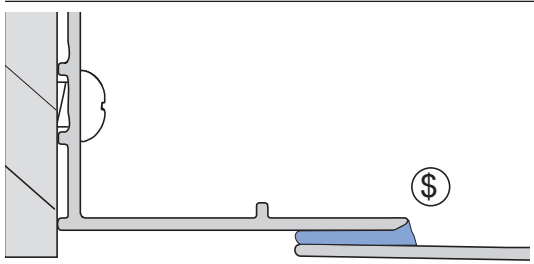
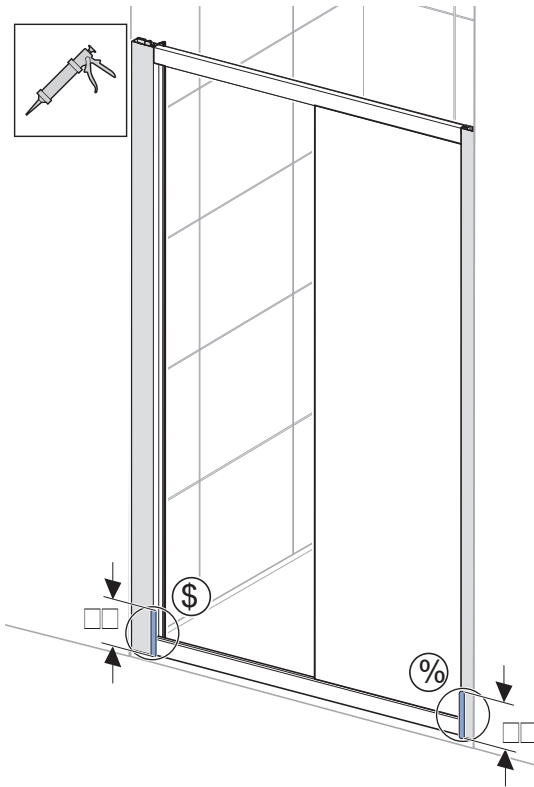
13



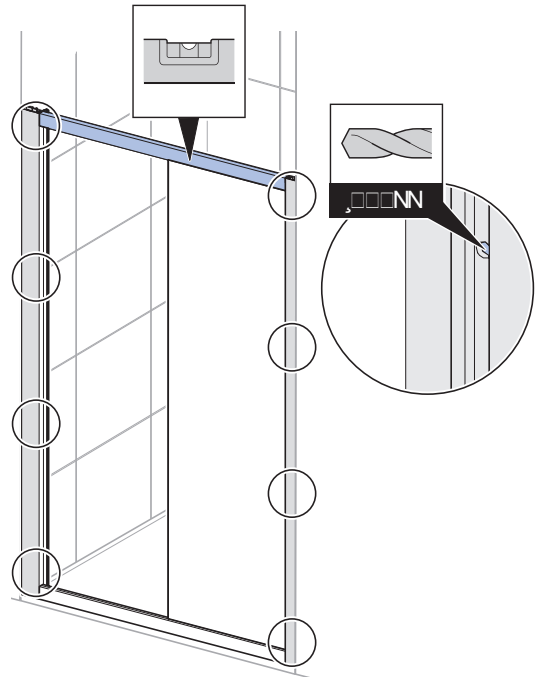
11



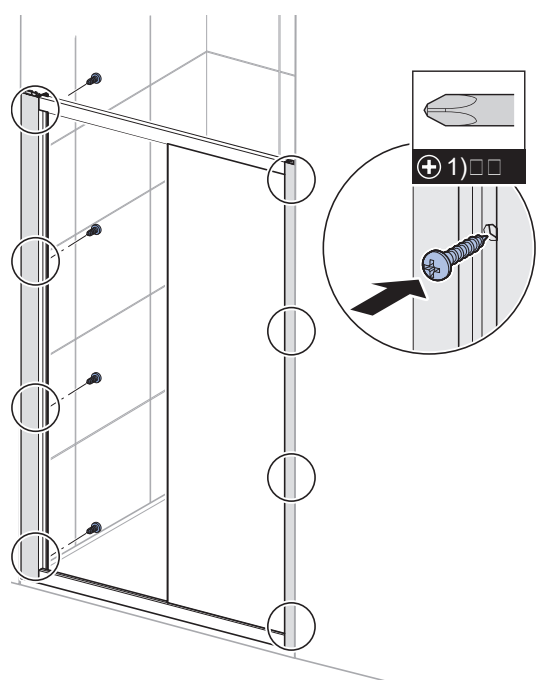
14



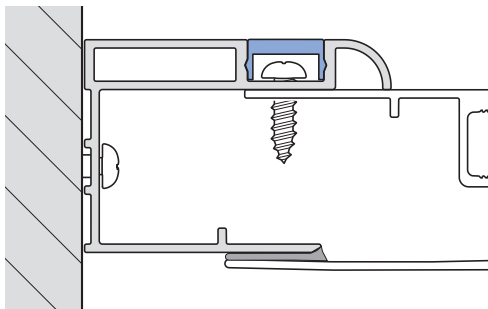
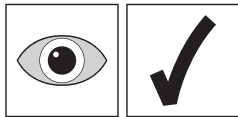
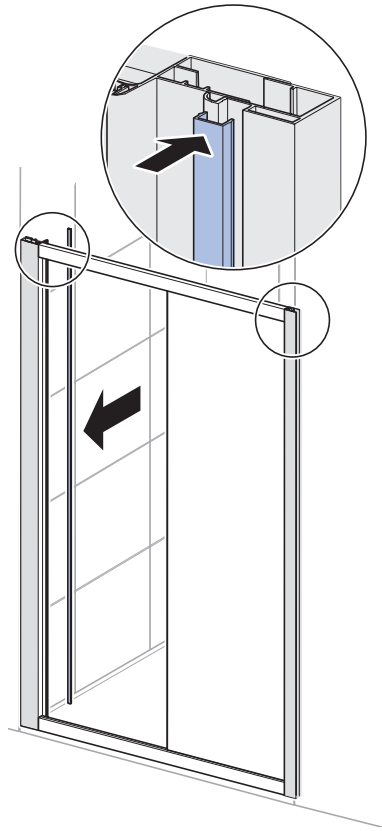
15



16

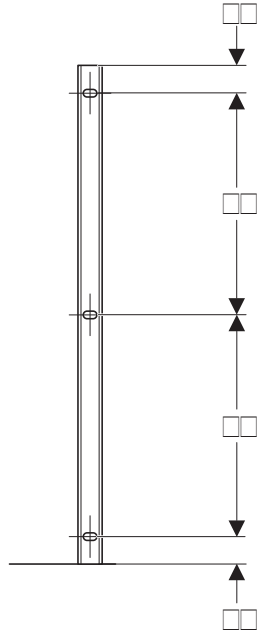
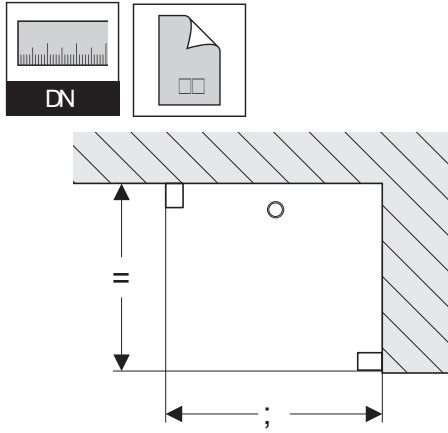


17

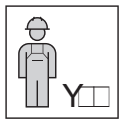


1 C

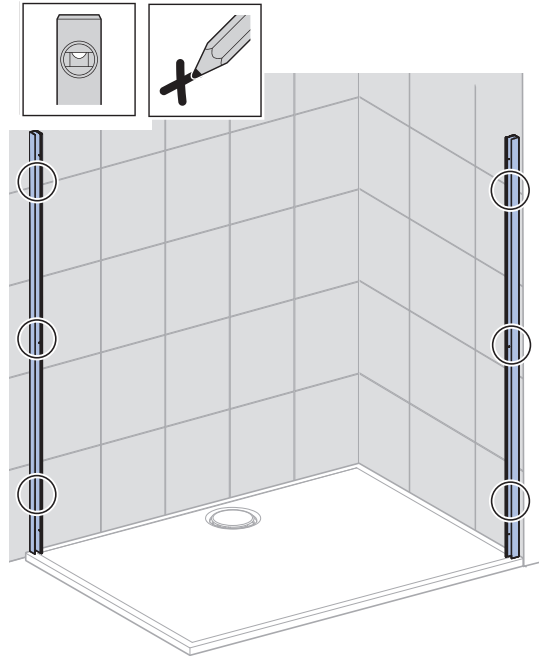
1



i



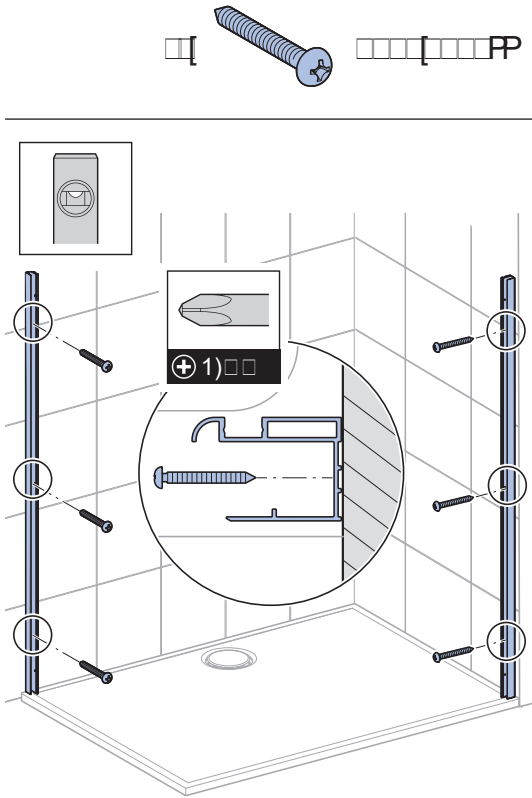
2



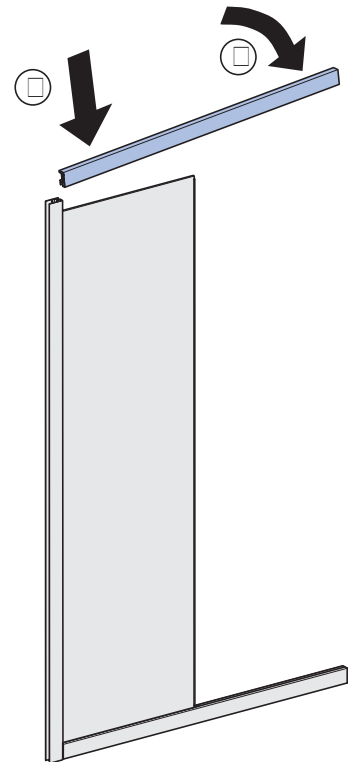
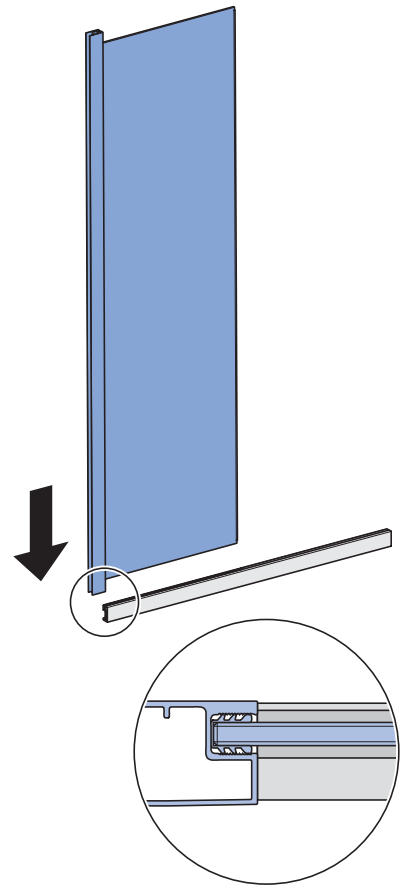
3



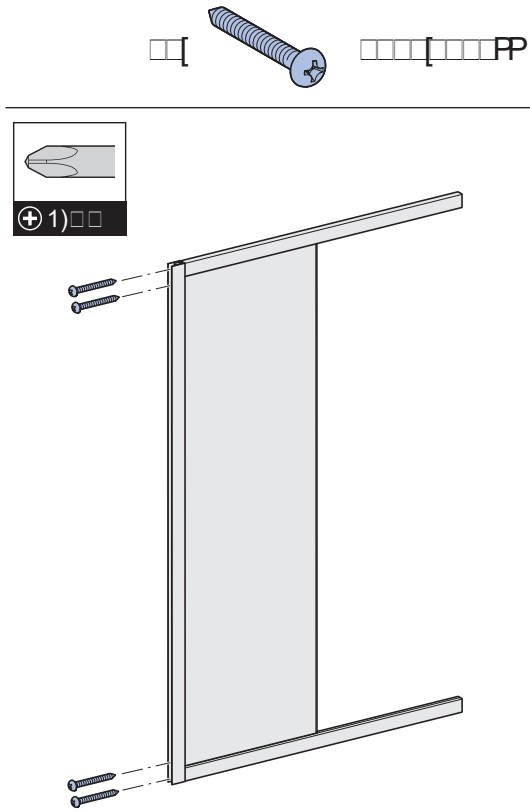
4



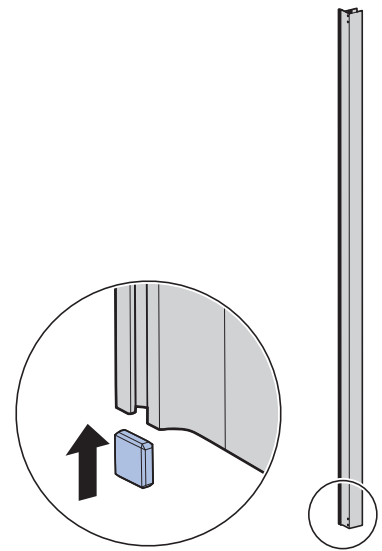
5



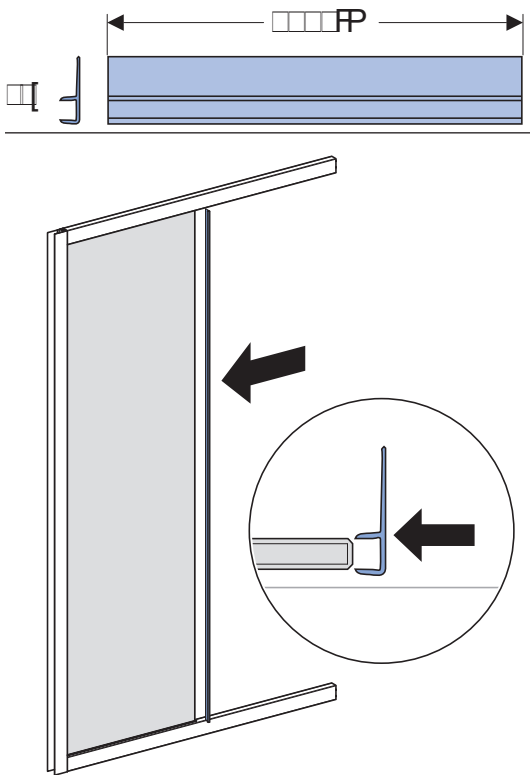
6



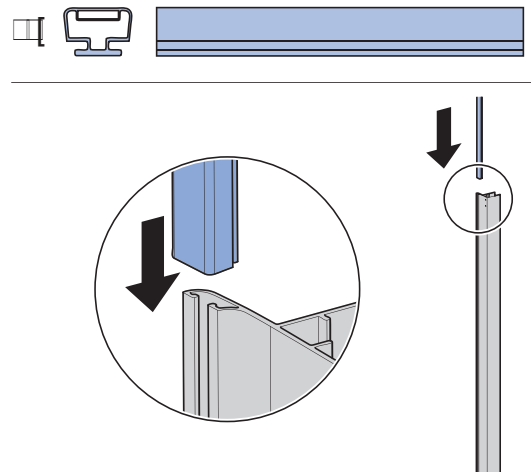
8



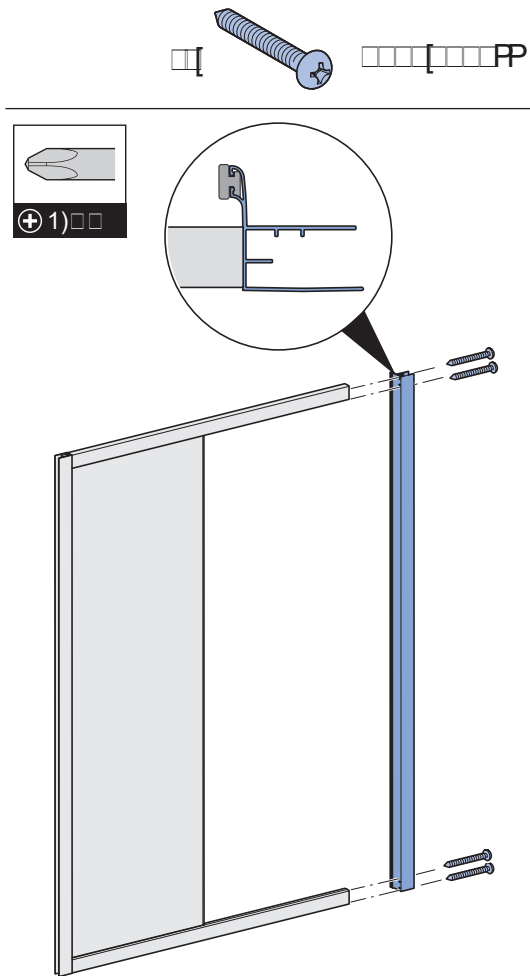
7



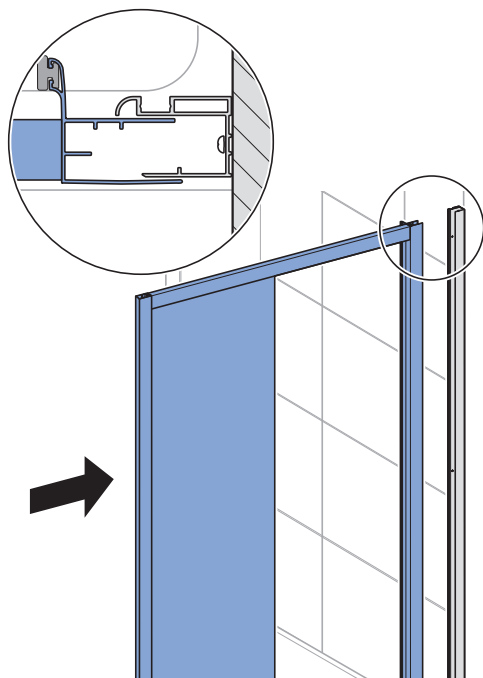
9



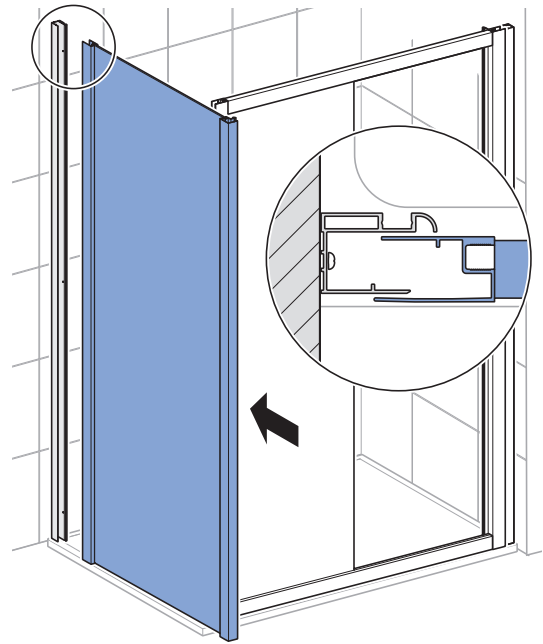
10



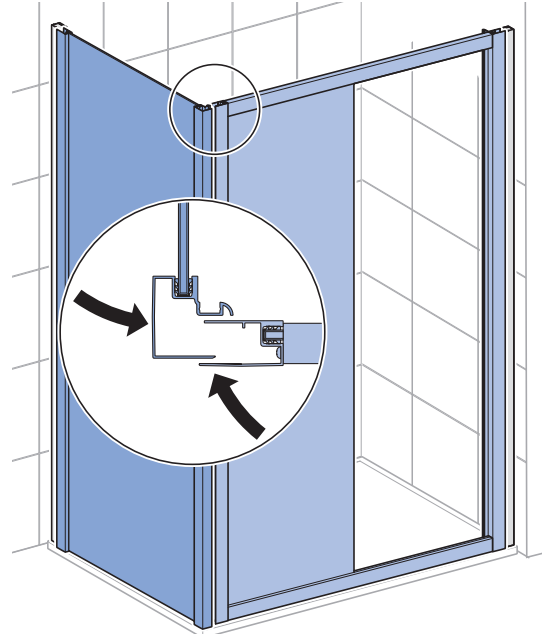
11



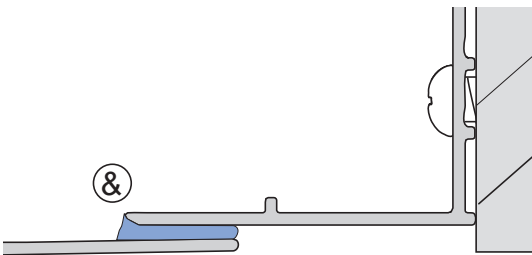
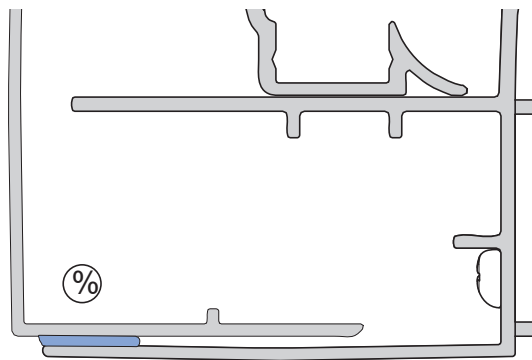
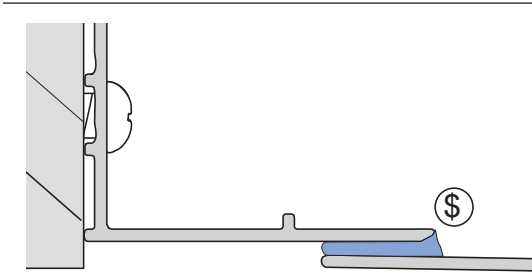
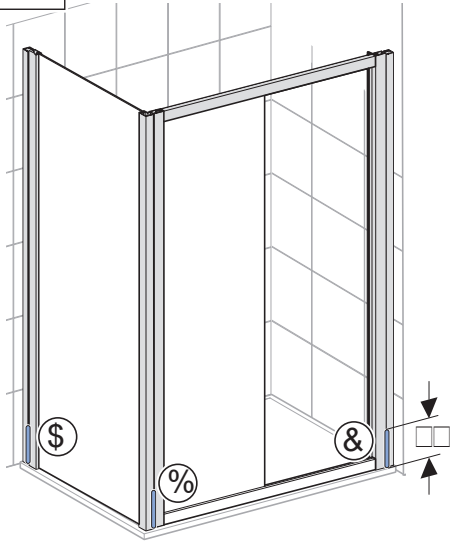
12



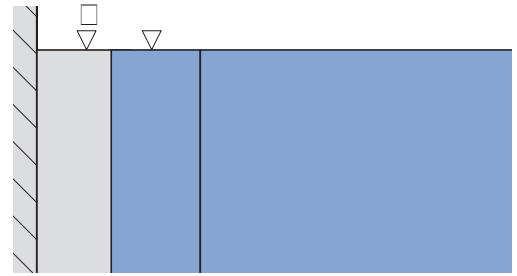
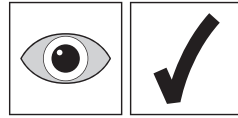
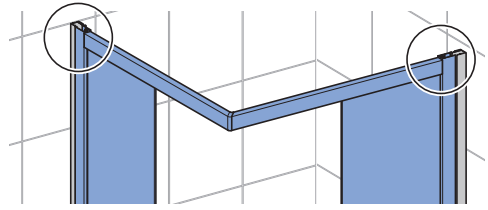
13



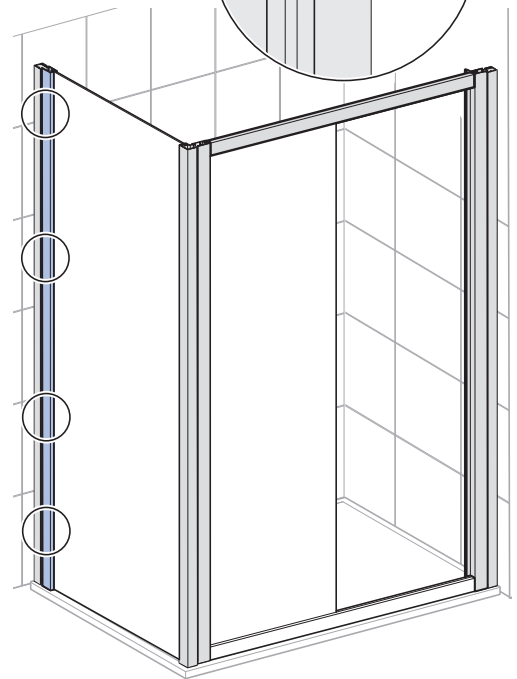
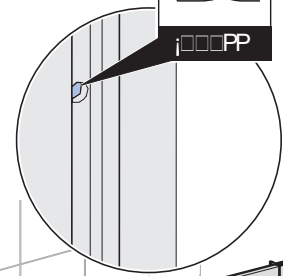
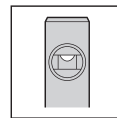
14



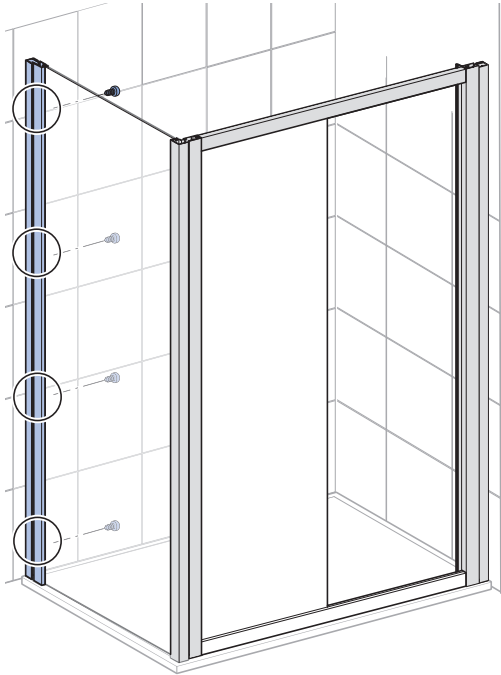
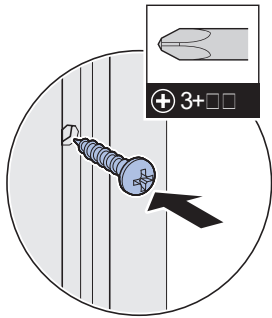
15



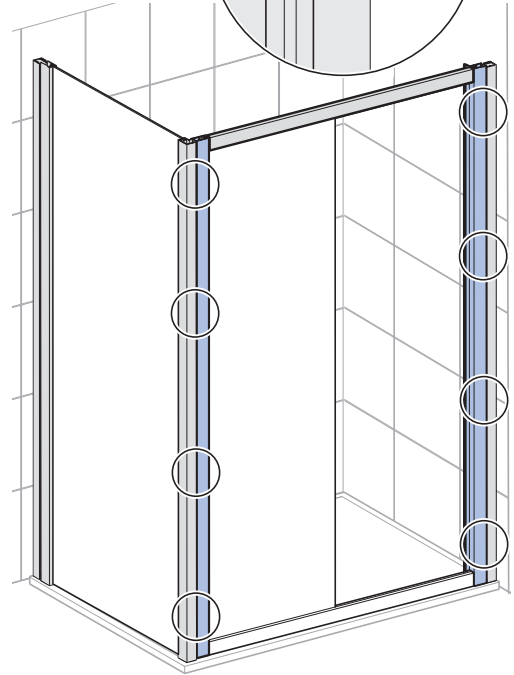
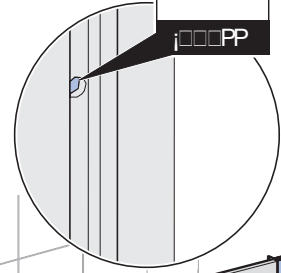
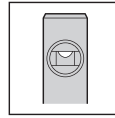
16



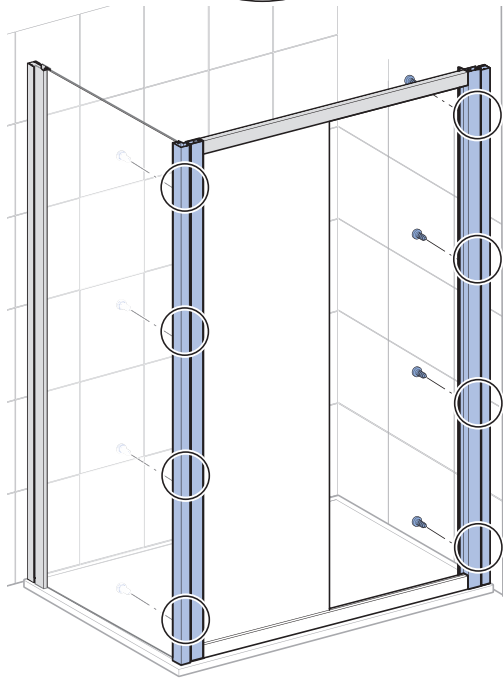
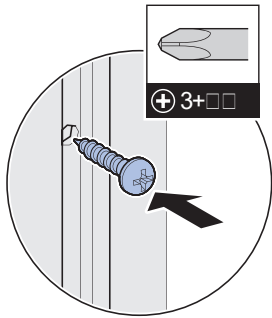
17



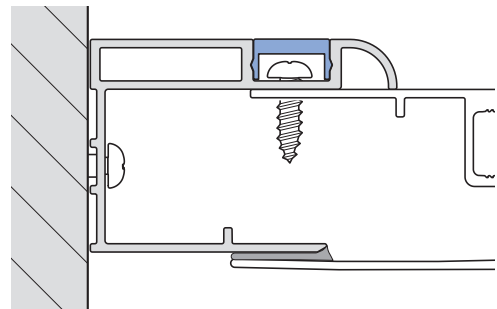
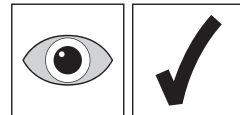
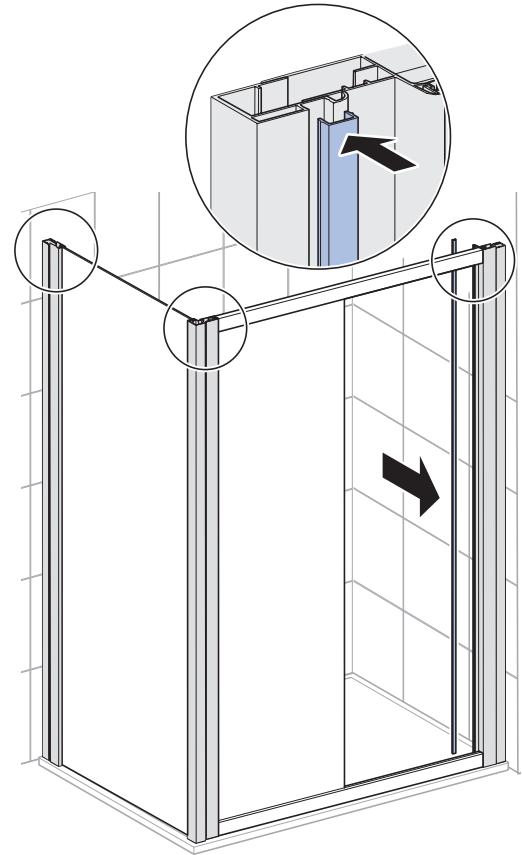
18



19

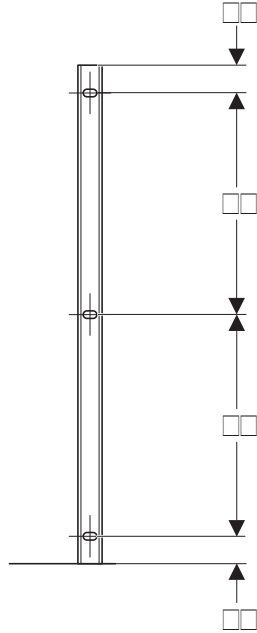
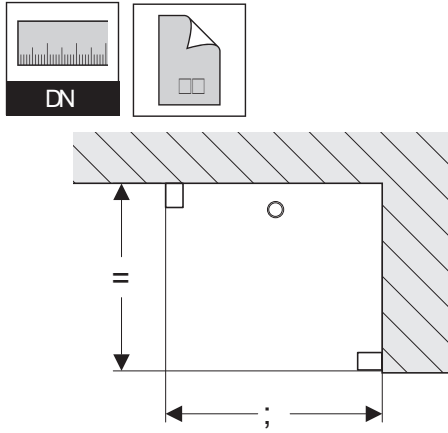


20

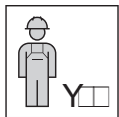


1 D

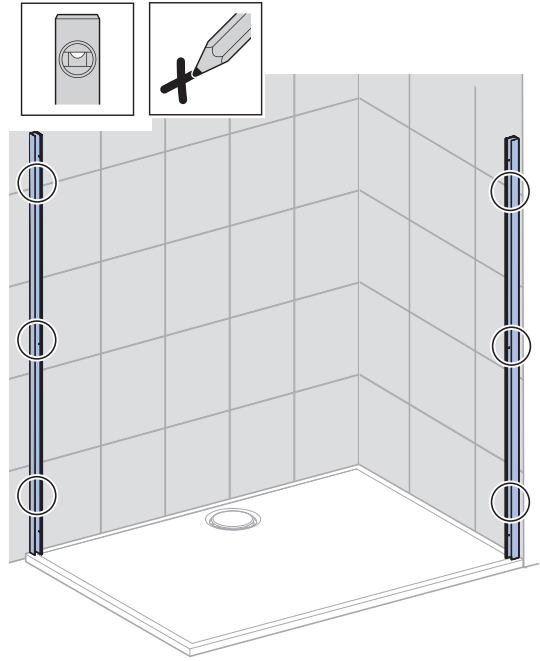
1



i



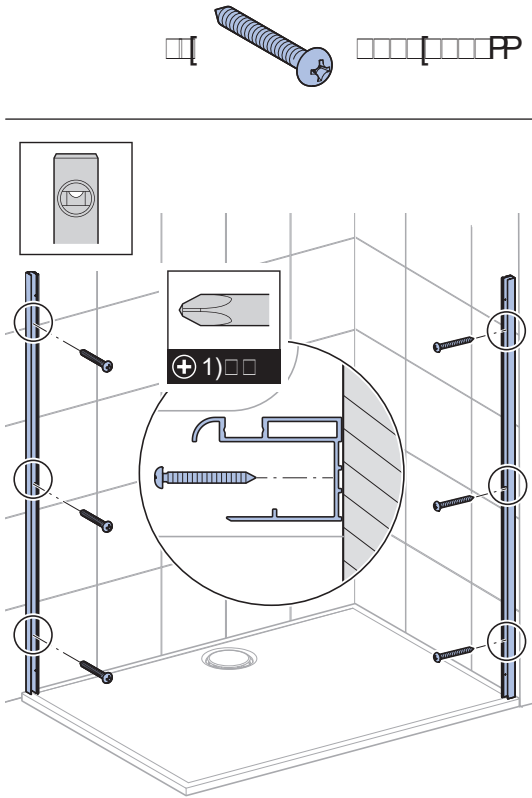
2



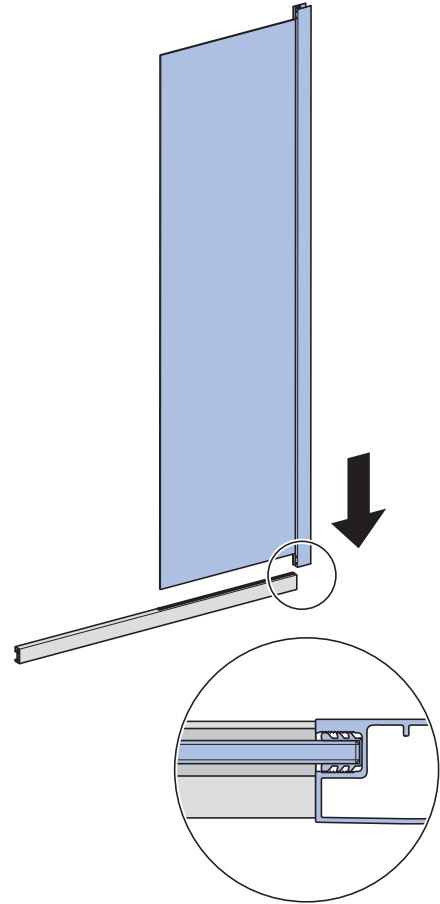
3



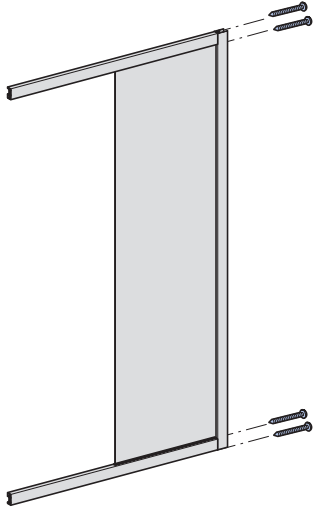
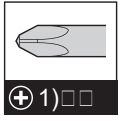
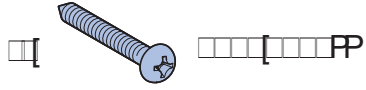
4



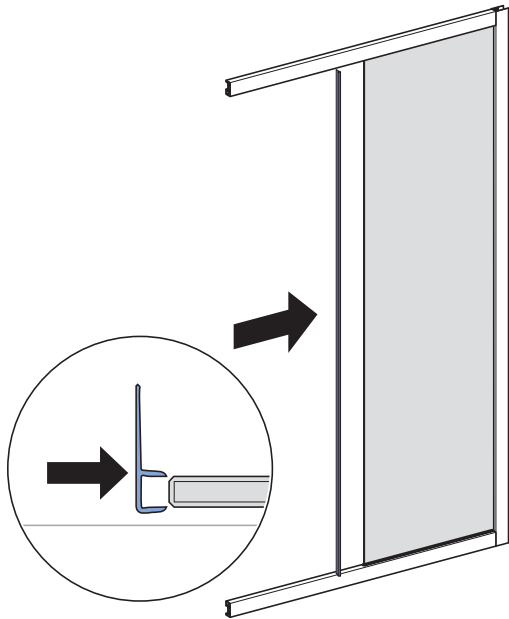
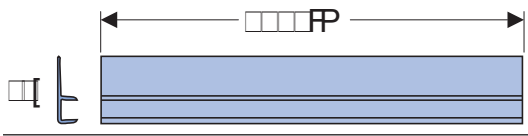
5



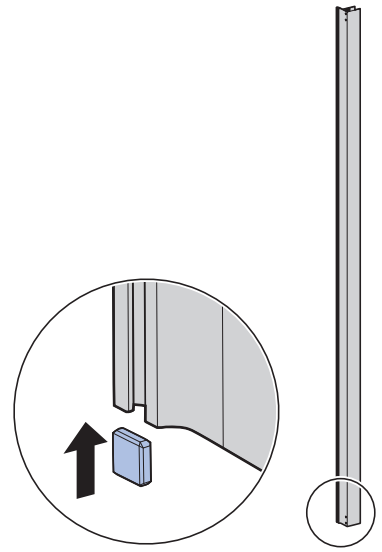
6



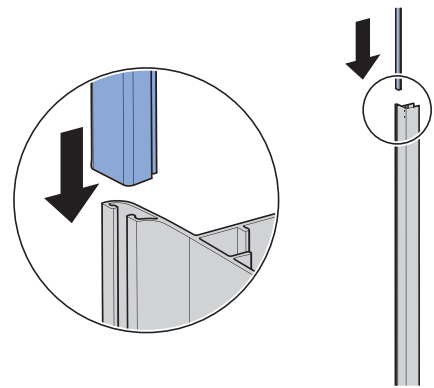
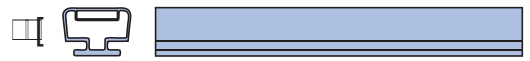
7



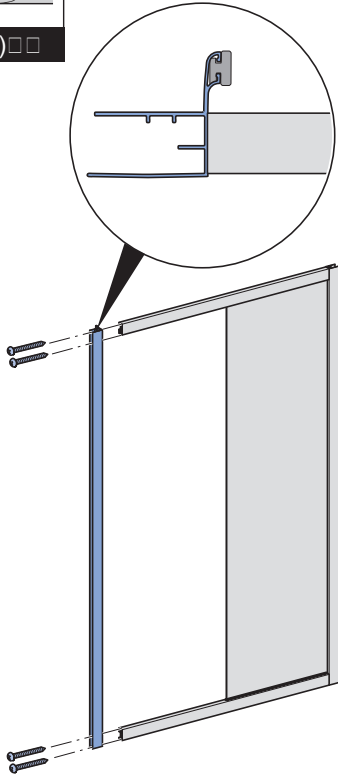
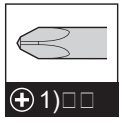
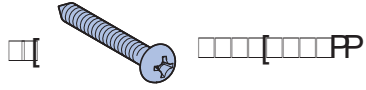
8



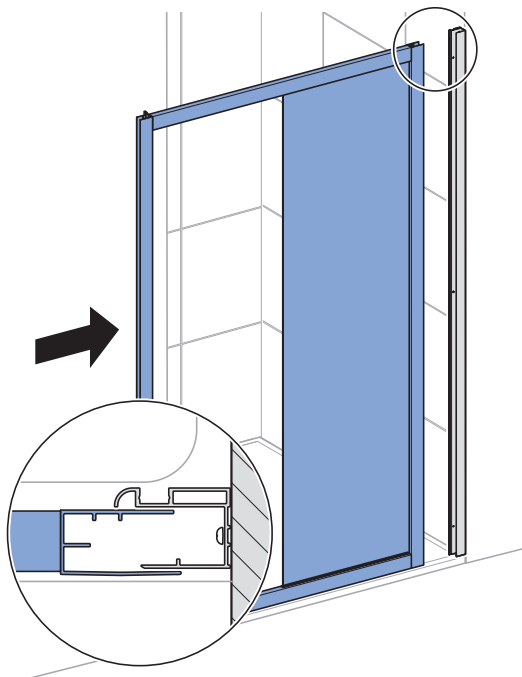
9



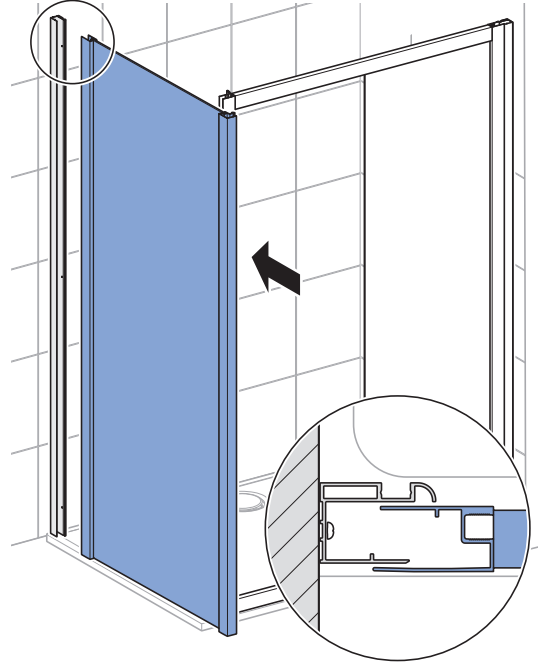
10



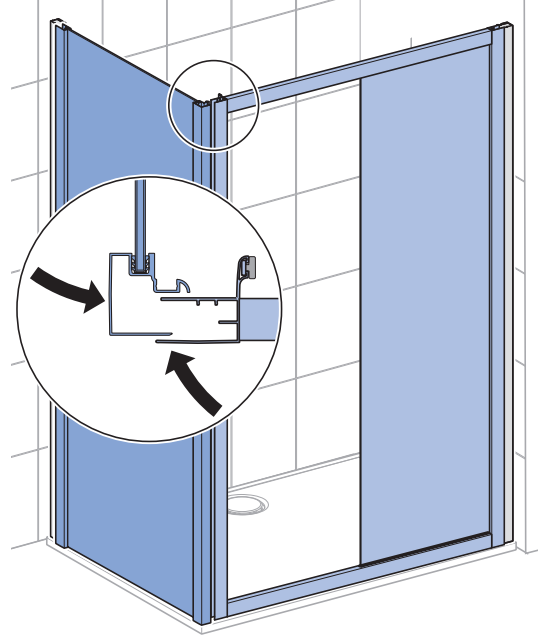
11



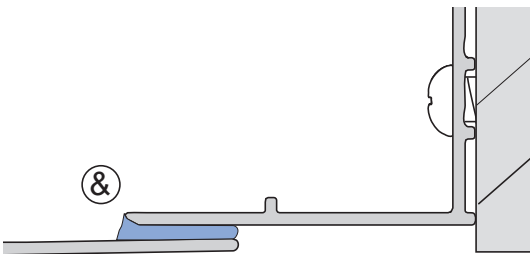
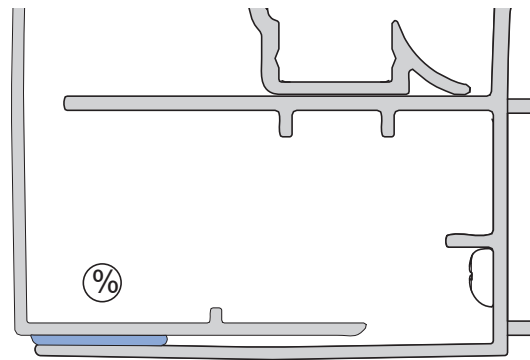
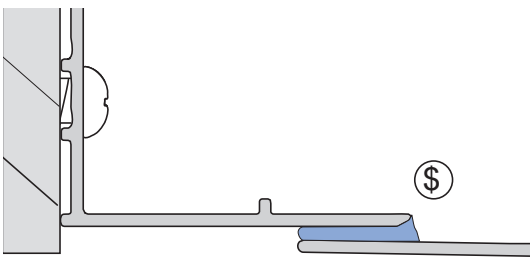
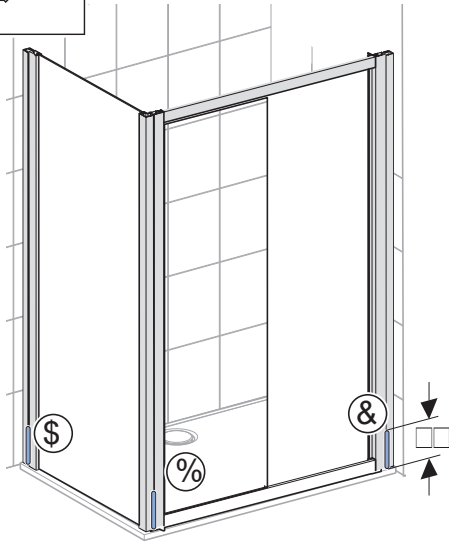
12



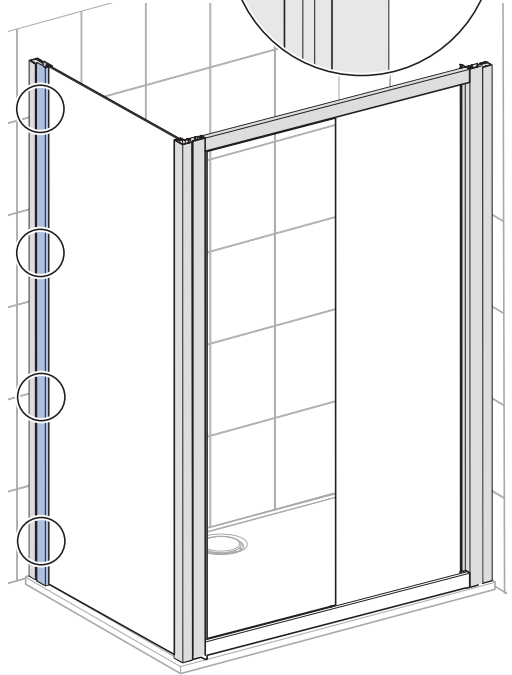
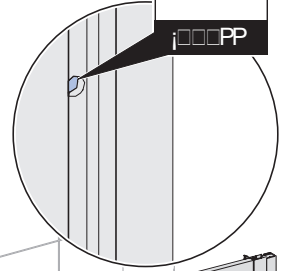
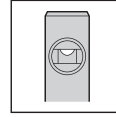
13



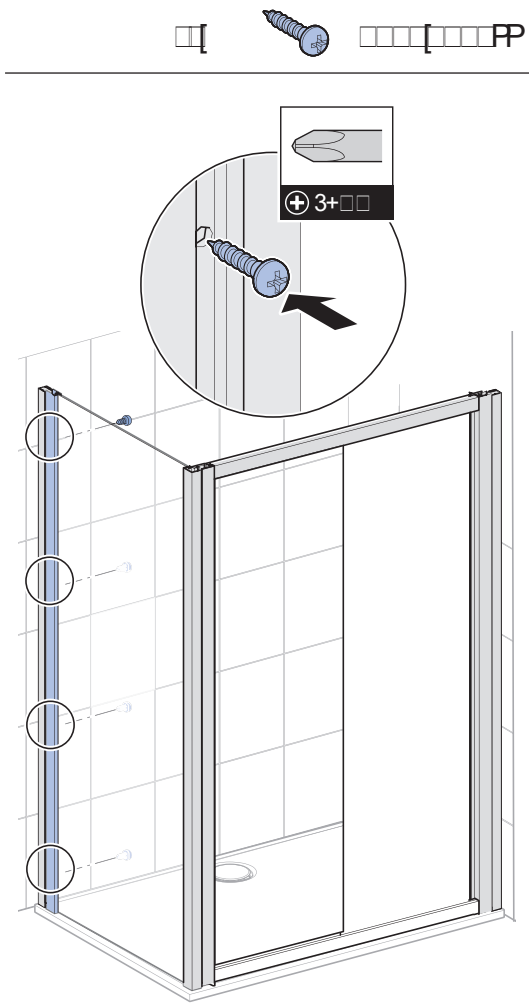
14



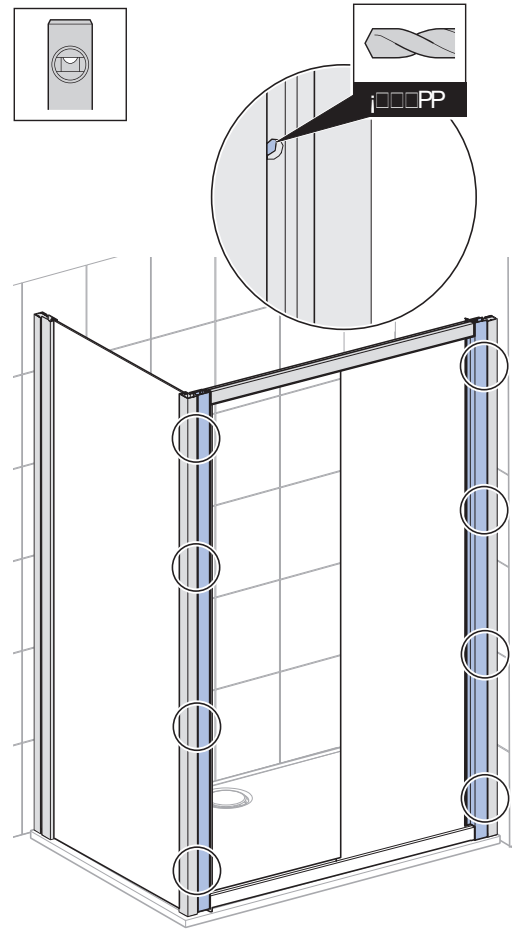
15



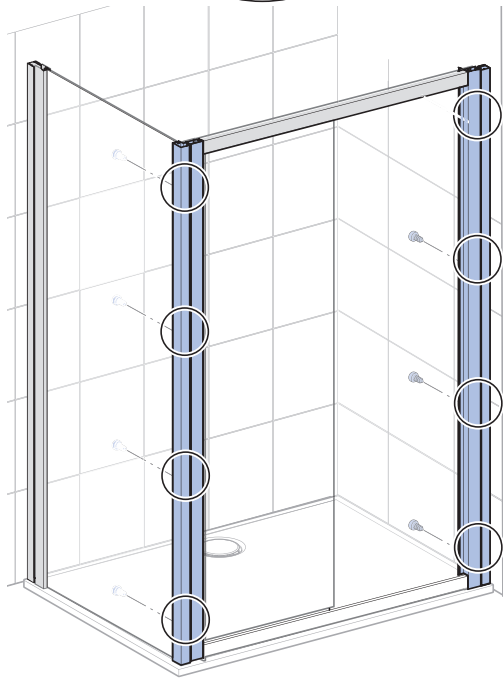
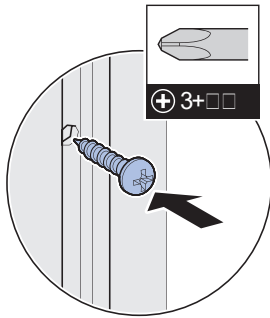
16



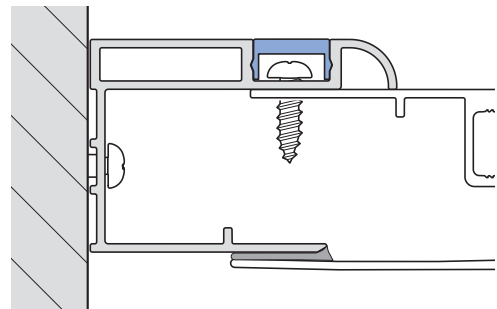
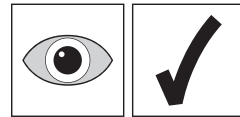
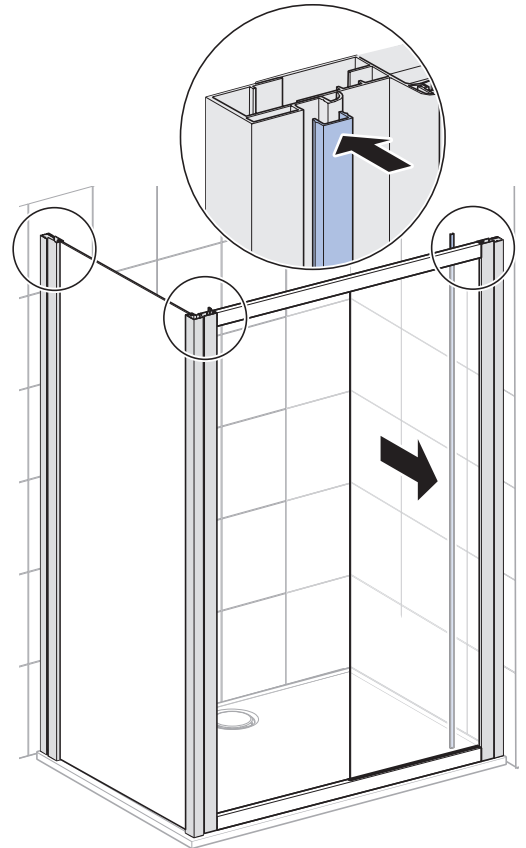
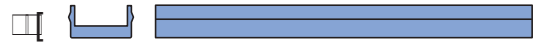
17



18

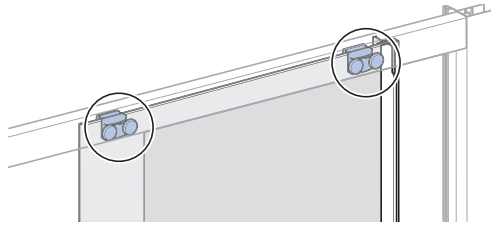


19

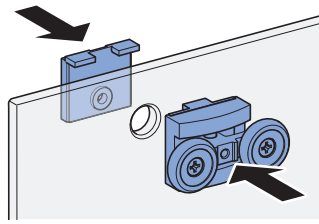


2

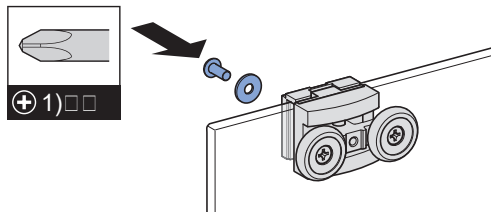
i



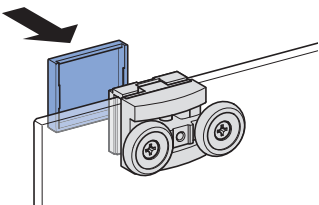
1



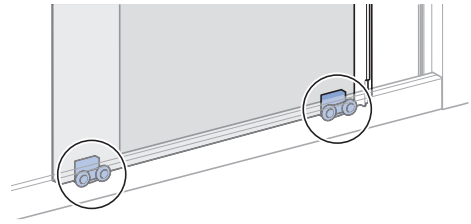
2



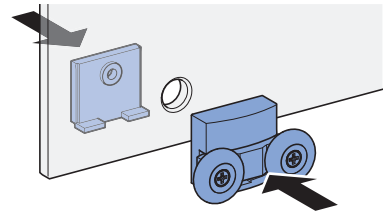
3



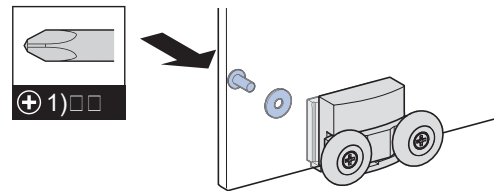
i



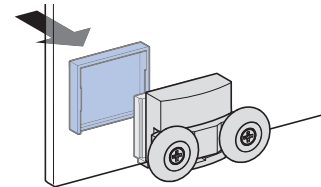
4



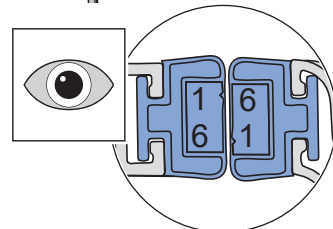
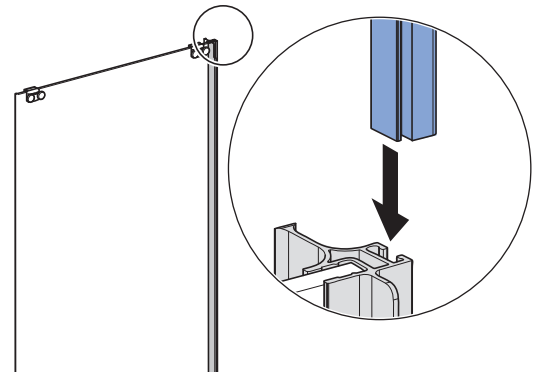
5



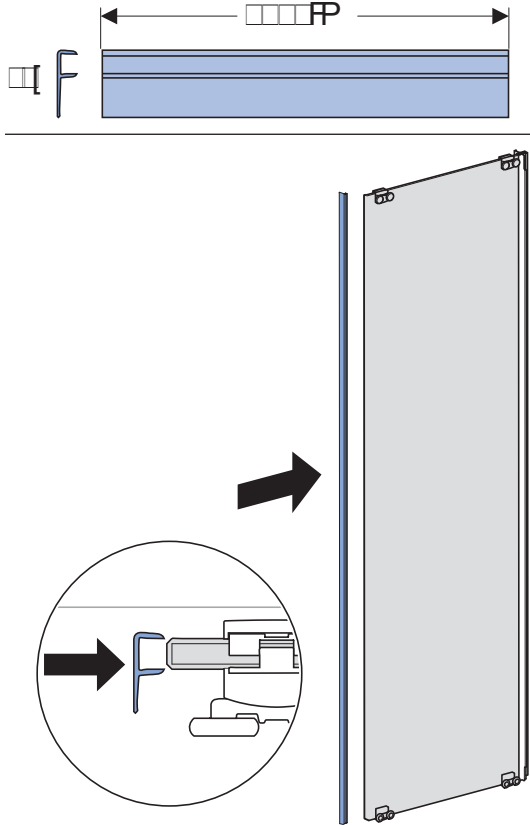
6



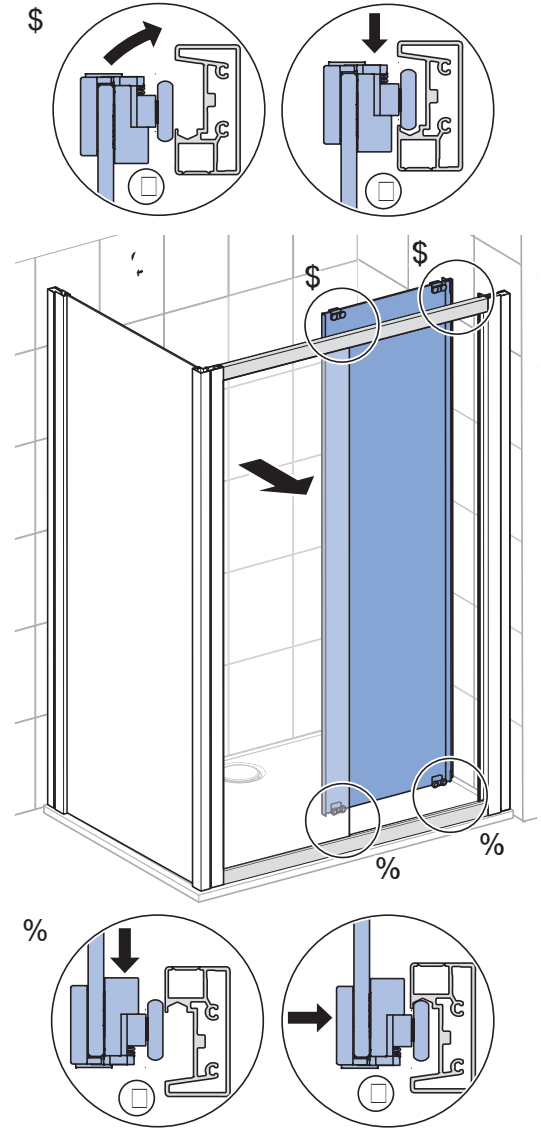
7



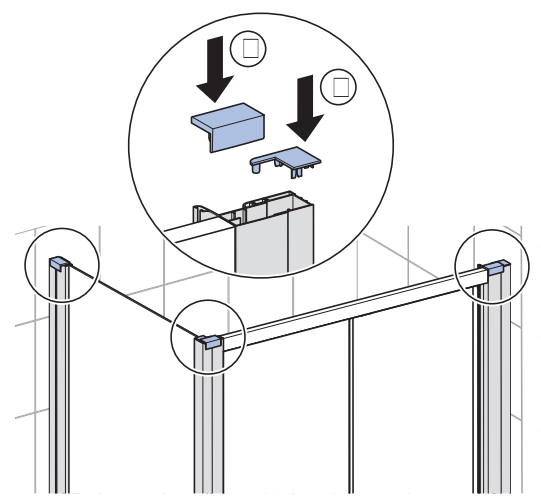
8



9

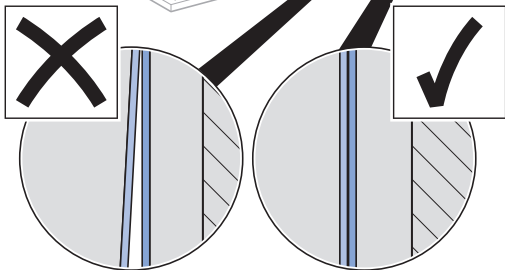
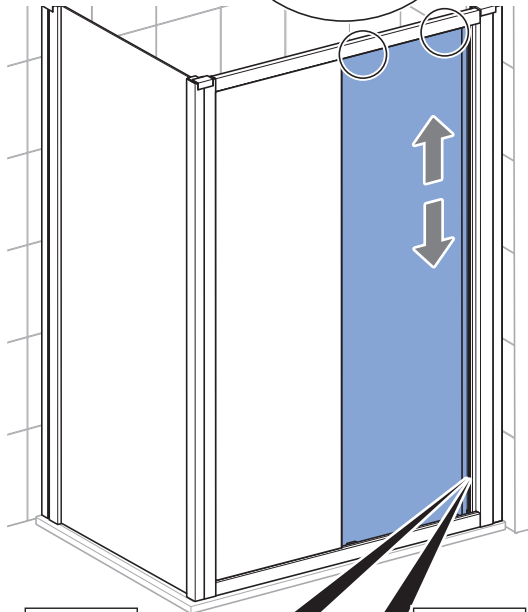
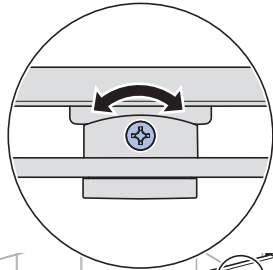
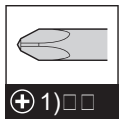


10



3

i



4

i

