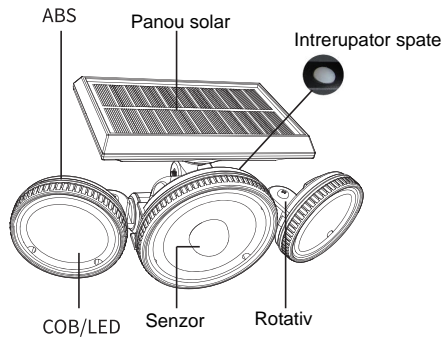


Manual utilizare

PROIECTOR LED SOLAR 3x5W CU SENZOR BL3601-2



Inainte de utilizare:

Expuneti panoul solar in soare puternic pentru mai mult de 8 ore pentru o incarcare eficienta. Porniti inainte de instalare.

Instalare:

Proiectorul poate fi instalat oriunde este expus direct la soare la o inaltime de 3-5m. Asigurati-va ca este setat pe ON.

Montati proiectorul cu diblurile si suruburile incluse.

Moduri de lucru (functionare):

Apasati butonul pentru prima data pentru a intra in Mod 1:

Proiectorul se aprinde automat noaptea la luminozitate maxima atunci cand este detectata miscare in zona de detectie si apoi se stinge daca nu este detectata miscare timp de 25 secunde.

Apasati butonul inca o data pentru a intra in Mod 2:

Proiectorul se aprinde automat noaptea la luminozitatea de 10% si creste luminozitatea la maxim atunci cand este detectata miscare in zona de detectie. Luminozitatea revine la 10% daca nu este detectata miscare timp de 25 sec. si continua sa lumineze pana in zori.

Apasati butonul inca o data pentru a intra in Mod 3:

Proiectorul se aprinde automat noaptea la luminozitatea de 30% si lumineaza pana in zori.

Caracteristici:

1. Bateria de mare capacitate si mod unic de lumina scazuta pentru o durata de viata mai mare.
2. Auto on/off (pornit/oprit) si posibilitatea alegerii modului de functionare.
3. Usor de instalat si intretinut.

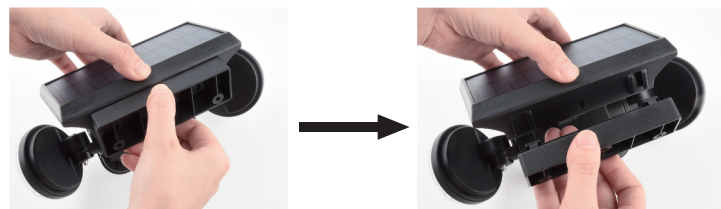
Remediarea problemelor:

Daca proiectorul nu functioneaza, urmati pasii:

1. Verificati intrerupatorul, asigurati-va ca este pe ON (pornit).
2. Verificati locul in care a fost montat si asigurati-va ca panoul solar este expus in totalitate in lumina soarelui in timpul zilei.
3. Asigurati-va ca bateria este incarcata complet, are nevoie de cateva ore pentru o incarcare completa.

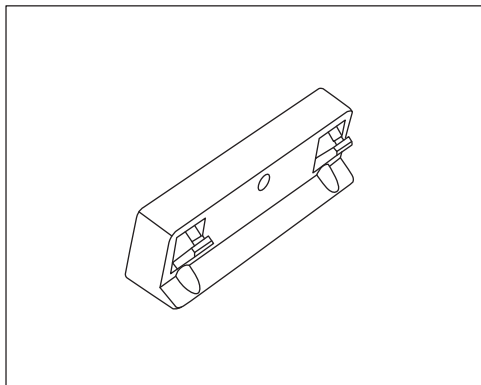
Specificatii:

Putere: 15 W (3x5 W)
Luminozitate: max. 450 lm
LED-uri: SMD2835*70 buc
Temperatură de culoare: 7000K
Distanță detecție: 3-5 m
Panou Solar: Siliciu policristalin,
5.5 V, 350 mAh, 1.8 W
Dimensiuni: 150 x 102 mm
Bateria: 2 x 18650/1200mAh/3.7V
Timp de încărcare: 6-8 ore de soare
puternic pentru încărcare completă
Materiale: ABS+PC
Grad de protecție: IP44

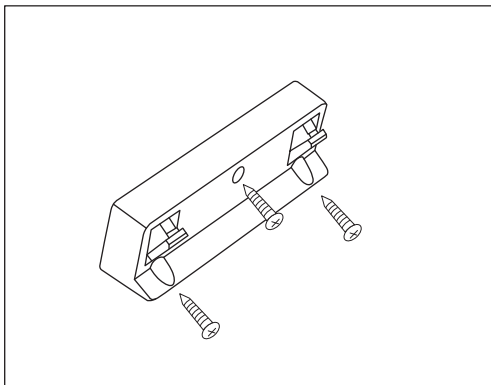


Suport detasabil

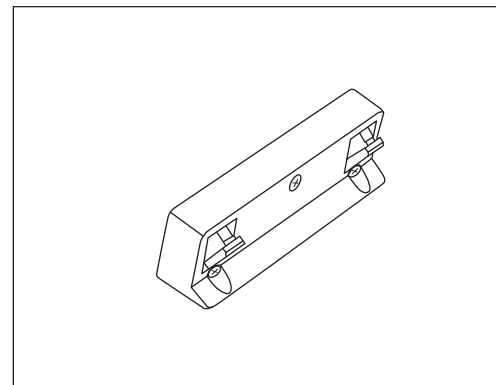
Instructiuni instalare:



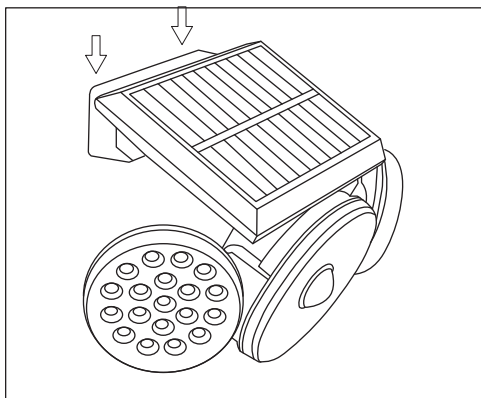
1. Scoateti suportul proiectoarei solar. Dati gauri in perete. Apoi utilizati un ciocan pentru a introduce diblurile in gauri.



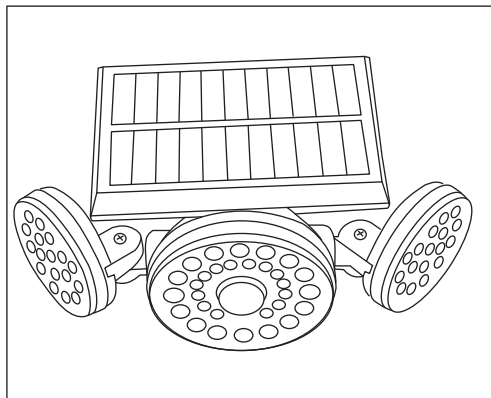
2. Fixati suportul pe gauri si folositi o surubelnita pentru a fixa suruburile in perete.



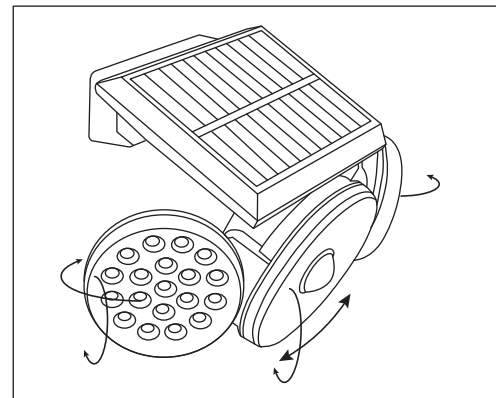
3. Suportul este fixat.



4. Instalati proiectorul pe suportul fixat.



5. Instalare completa.



6. Puteti ajusta unghiul de iluminare a proiectorei.