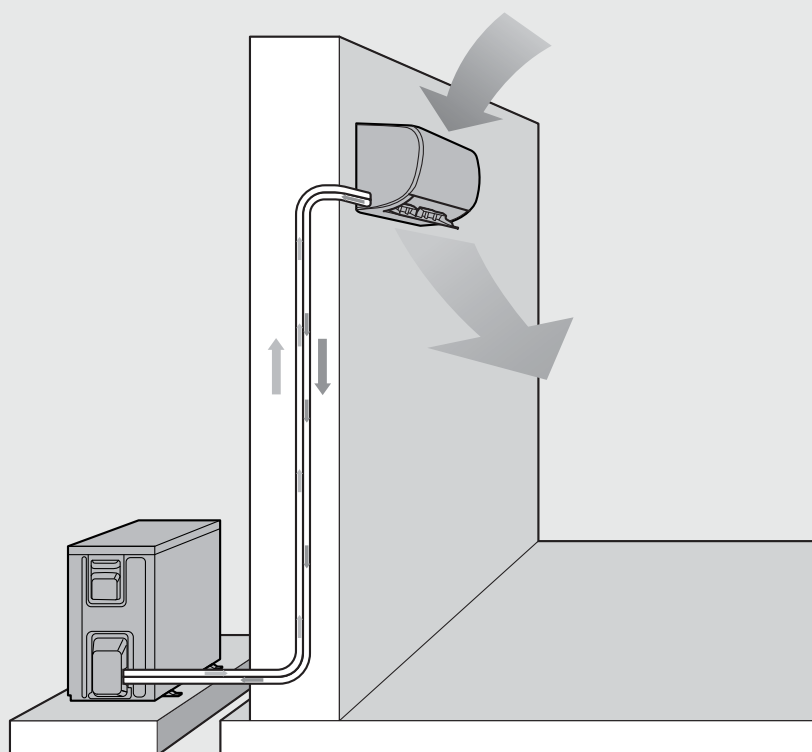


Climate 2000

CL2000U W 26 E | CL2000U W 35 E | CL2000U W 53 E | CL2000U W 70 E
 CL2000 26 E | CL2000 35 E | CL2000 53 E | CL2000 70 E

bg	Климатик сплит система	Ръководство за монтаж	2
el	Κλιματιστικό Split_type	Οδηγίες εγκατάστασης	13
en	Split air conditioner	Installation Instructions	24
es	Climatizador split	Manual de instalación	35
fr	Climatiseur split	Notice d'installation	46
hr	Split klima-uređaj	Upute za instalaciju za stručnjaka	57
hu	Split klímaberendezés	Szerelési útmutató	68
it	Condizionatore split	Istruzioni di installazione	79
mk	Сплит клима уред	Упатства за монтажа	90
pt	Aparelho de ar condicionado Split	Instruções de instalação	101
ro	Aparat de aer condiționat	Instrucțiuni de instalare	112
ru	Сплит-система	Руководство по монтажу	123
sl	Split klimatska naprava	Navodila za namestitev	135
sq	Kondicioner Split	Manual instalimi	146
sr/cnr	Split klima uređaj	Uputstvo za instalaciju	157
tr	Duvar Tipi Split Klima	Montaj kılavuzu	168
uk	Спліт кондиціонер	Інструкція з монтажу та технічного обслуговування	179



Cuprins

1	Explicarea simbolurilor și instrucțiuni de siguranță...	112
1.1	Explicarea simbolurilor	112
1.2	Instrucțiuni generale de siguranță	113
1.3	Indicații referitoare la aceste instrucțiuni	113
2	Date despre produs	114
2.1	Declarație de conformitate	114
2.2	Pachet de livrare	114
2.3	Dimensiuni și distanțe minime	114
2.3.1	Unitate interioară și unitate exterioară	114
2.3.2	Conducte pentru agentul frigorigen	114
2.3.3	Zona de protecție	114
2.4	Date referitoare la agentul frigorigen	115
3	Instalare	115
3.1	Înainte de instalare	115
3.2	Cerințe cu privire la camera de amplasare	115
3.3	Montajul aparatului	116
3.3.1	Montarea unității interioare	116
3.3.2	Montarea unității externe	116
3.4	Racordarea țevilor	116
3.4.1	Racordarea conductelor de agent frigorigen la unitatea interioară și unitatea externă	116
3.4.2	Racordați evacuarea condensului la unitatea interioară	117
3.4.3	Verificarea etanșeității și umplerea instalației	117
3.5	Conexiune electrică	117
3.5.1	Indicații generale	117
3.5.2	Racordarea unității interioare	118
3.5.3	Racordarea unității exterioare	118
4	Punere în funcțiune	118
4.1	Listă de control pentru punerea în funcțiune	118
4.2	Verificarea funcționării	118
4.3	Predarea către utilizator	119
5	Remedierea defecțiunilor	119
5.1	Defecțiuni cu afișaj	119
5.2	Defecțiuni fără afișaj	120
6	Protecția mediului și eliminarea ca deșeu	121
7	Notificare privind protecția datelor	121
8	Date tehnice	122

1 Explicarea simbolurilor și instrucțiuni de siguranță

1.1 Explicarea simbolurilor

Indicații de avertizare

În indicațiile de avertizare există cuvinte de semnalare, care indică tipul și gravitatea consecințelor care pot apărea dacă nu se respectă măsurile pentru evitarea pericolului.

Următoarele cuvinte de semnalare sunt definite și pot fi întâlnite în prezentul document:



PERICOL

PERICOL înseamnă că pot rezulta vătămări personale grave până la vătămări care pun în pericol viața.



AVERTIZARE

AVERTIZARE înseamnă că pot rezulta daune personale grave până la daune care pun în pericol viața.



PRECAUȚIE

PRECAUȚIE înseamnă că pot rezulta vătămări corporale ușoare până la vătămări corporale grave.





ATENȚIE

ATENȚIE înseamnă că pot rezulta daune materiale.

Informații importante



Informațiile importante fără pericole pentru persoane și bunuri sunt marcate prin simbolul afișat Info.

Simbol	Semnificație
	Avertizare cu privire la materialele inflamabile: Agentul frigorigen R32 din acest produs este un gaz cu inflamabilitate redusă și toxicitate redusă (A2L sau A2).
	Purtați mănuși de protecție în timpul lucrărilor de instalare și întreținere.
	Întreținerea trebuie să fie realizată de o persoană calificată, respectând indicațiile din instrucțiunile de întreținere.
	Respectați indicațiile din instrucțiunile de utilizare în timpul procesului de utilizare.

Tab. 131

Simbol	Semnificație
	Informații suplimentare disponibile în documentația tehnică.
	Întreținerea trebuie să fie realizată de o persoană calificată, respectând indicațiile din instrucțiunile de întreținere.
	Respectați indicațiile din instrucțiunile de utilizare în timpul procesului de utilizare.
	Simbol putere de încălzire nominală
	Simbol capacitate de răcire nominală
	Simbol circuit de agent frigorific cu partea de presiune ridicată (sus) și partea de presiune joasă (jos)
	Marcaj de conformitate EAC pentru mărfurile de pe piața statelor membre ale Uniunii Economice Eurasiatice
	Simbolul prezintă colectarea separată a aparatelor electrice și electronice.

Tab. 132

1.2 Instrucțiuni generale de siguranță

⚠ Indicații privind grupul țintă

Aceste instrucțiuni de instalare se adresează specialiștilor din domeniul tehnologiei de răcire și climatizare, precum și al electrotehnicii. Trebuie respectate indicațiile din toate instrucțiunile relevante pentru instalație. Nerespectarea poate conduce la daune materiale și/sau daune personale și pericol de moarte.

- ▶ Citiți instrucțiunile de instalare ale tuturor componentelor instalației înainte de instalare.
- ▶ Țineți cont de indicațiile de siguranță și de avertizare.
- ▶ Țineți cont de prevederile naționale și regionale, reglementările tehnice și directive.
- ▶ Documentați lucrările executate.

⚠ Utilizarea conform destinației

Unitatea interioară este adecvată pentru instalarea în interiorul clădirii și conectarea cu o unitate exterioară și alte componente ale sistemului, de ex. regulatoare.

Unitatea exterioară este adecvată pentru instalarea la exteriorul clădirii și conectarea la una sau mai multe unități interioare și alte componente ale sistemului, de ex. regulatoare.

Instalația de aer condiționat este destinată numai uzului comercial/ privat, unde abaterile de temperatură de la valorile nominale setate nu duc la vătămări corporale ori daune materiale. Instalația de aer condiționat nu este adecvată pentru setarea și menținerea exactă a nivelului de umiditate absolut dorit.

Orice altă utilizare nu este conformă destinației. Utilizarea neconformă cu destinația și daunele rezultate în urma acesteia nu sunt acoperite de garanție.

Pentru instalarea în locuri speciale (garaje subterane, săli de mașini, balcoane sau spații semi-deschise):

- ▶ Respectați în primul rând cerințele privind locul de instalare din documentația tehnică.

⚠ Pericole generale din cauza agentului frigorific

- ▶ Acest aparat este umplut cu agentul frigorific R32. Agentul frigorific sub formă de gaz poate forma gaze toxice la contactul cu focul.
- ▶ Dacă au loc scurgeri de agent frigorific în timpul instalării, aerisiți temeinic camera.
- ▶ După instalare, verificați etanșeitarea instalației.
- ▶ Nu permiteți pătrunderea altor substanțe decât agentul frigorific (R32) în circuitul de agent frigorific.

⚠ Siguranța aparatelor electrice pentru uz casnic și similar

Pentru a evita punerea în pericol prin aparate electrice se impun următoarele indicații conforme cu EN 60335-1:

„Acest aparat poate fi utilizat de copii cu vârsta de peste 8 ani, precum și de persoane cu o capacitate fizică, senzorială sau mintală redusă, sau cu lipsă de experiență și de cunoștințe dacă sunt supravegheate sau dacă au fost informate cu privire la utilizarea în siguranță a aparatului și înțeleg pericolele care pot rezulta. Copiii nu trebuie să se joace cu aparatul. Curățarea și lucrările de întreținere destinate utilizatorului nu trebuie efectuate de copii nesupravegheați.“

„Dacă se deteriorează cablul de conectare la rețea, acesta trebuie înlocuit de către serviciul pentru clienți ori de către o persoană calificată, pentru a se evita punerea în pericol.“

⚠ Predarea către utilizator

La predare, instruiți utilizatorul cu privire la operarea și condițiile de operare ale instalației de aer condiționat.

- ▶ Explicați modul de operare – în special operațiunile relevante pentru siguranță.
- ▶ Informați utilizatorul, în mod special, cu privire la următoarele puncte:
 - Modificările sau reparațiile trebuie efectuate numai de către o firmă de specialitate autorizată.
 - Pentru a garanta o utilizare sigură și ecologică este necesară efectuarea unei verificări tehnice cel puțin o dată pe an precum și a lucrărilor de curățare și întreținere necesare.
- ▶ Identificați urmările posibile (vătămări ale persoanelor, pericol de moarte sau daune materiale) ale omiterii sau realizării necorespunzătoare a unor lucrări de verificare tehnică, curățare sau întreținere.
- ▶ Predați utilizatorului instrucțiunile de instalare și de utilizare pentru a le păstra.

1.3 Indicații referitoare la aceste instrucțiuni


Figurile pot fi găsite la sfârșitul acestor instrucțiuni. Textul conține referințe la figuri.

În funcție de model, produsele pot fi diferite de reprezentarea din aceste instrucțiuni.

2 Date despre produs

2.1 Declarație de conformitate

Acest produs corespunde în construcția și comportamentul său de funcționare cerințelor europene și naționale.

 Prin intermediul marcatului CE este declarată conformitatea produsului cu toate prescripțiile legale UE aplicabile, prevăzute la nivelul marcatului.

Textul complet al declarației de conformitate este disponibil pe Internet: www.bosch-climate.ro.

2.2 Pachet de livrare

Legendă pentru Fig. 52:

- [1] Unitate externă (umplută cu agent frigorific)
- [2] Unitate interioară (umplută cu azot)
- [3] Filtru de catalizator rece
- [4] Cot de scurgere cu garnitură de etanșare (pentru unitatea exterioară cu consolă de montare la sol sau consolă de montare pe perete)
- [5] Telecomandă
- [6] Suport pentru telecomandă cu șurub de fixare
- [7] Material de fixare (5 șuruburi și 5 dibluri pentru perete)
- [8] Set de broșuri pentru documentația produsului
- [9] Cablu de comunicații cu 5 fire (accesoriu opțional)
- [10] 4 amortizoare de vibrații pentru unitatea externă
- [11] Inel magnetic și bandă

2.3 Dimensiuni și distanțe minime

2.3.1 Unitate interioară și unitate exterioară

Fig. 53 până la 55.

2.3.2 Conducte pentru agentul frigorigen

Legendă la Fig. 56:

- [1] Țeavă de pe partea de gaz
- [2] Țeavă de pe partea de lichide
- [3] Cot cu formă de sifon ca separator de ulei



Atunci când unitatea exterioară este amplasată mai sus decât unitatea interioară, realizați un cot cu formă de sifon pe partea de gaz după maxim 6 m și un cot cu formă de sifon la fiecare 6 m după aceea (→ Fig. 56, [1]).

- Respectați lungimea maximă a țevii și diferența maximă de înălțime între unitatea interioară și unitatea exterioară.

	Lungimea maximă a țevii ¹⁾ [m]	Diferență maximă de înălțime ²⁾ [m]
CL2000 26 E	≤ 25	≤ 10
CL2000 35 E	≤ 25	≤ 10
CL2000 53 E	≤ 30	≤ 20
CL2000 70 E	≤ 50	≤ 25

1) Partea de gaze sau partea de lichide

2) Măsurat de la muchie inferioară la muchie inferioară.

Tab. 133 Lungimea țevii și diferența de înălțime

Tip de echipament	Diametru țeavă	
	Parte de lichide [mm]	Partea de gaze [mm]
CL2000 26 E	6,35 (1/4")	9,53 (3/8")
CL2000 35 E	6,35 (1/4")	9,53 (3/8")

Tip de echipament	Diametru țeavă	
	Parte de lichide [mm]	Partea de gaze [mm]
CL2000 53 E	6,35 (1/4")	12,7 (1/2")
CL2000 70 E	9,53 (3/8")	15,9 (5/8")

Tab. 134 Diametru țeavă în funcție de tipul de echipament

Diametru țeavă [mm]	Diametru alternativ țeavă [mm]
6,35 (1/4")	6
9,53 (3/8")	10
12,7 (1/2")	12
15,9 (5/8")	16

Tab. 135 Diametru alternativ țeavă

Specificație privind țeava	
Lungime min. a țevii	3 m
Lungime standard a țevii	5 m
Agent frigorific suplimentar la o lungime a țevii mai mare de 5 m (partea de lichide)	La Ø 6,35 mm (1/4"): 12 g/m La Ø 9,53 mm (3/8"): 24 g/m
Grosimea țevii la un diametru al țevii cuprins între 6,35 mm și 12,7 mm	≥ 0,8 mm
Grosimea țevii la un diametru al țevii de 15,9 mm	≥ 1,0 mm
Grosimea izolației termice	≥ 6 mm
Materialul de izolație termică	Spumă polietilenă

Tab. 136

2.3.3 Zona de protecție

Produsul conține agentul frigorific R32, care are o densitate mai mare decât aerul. În cazul unei scurgeri, agentul frigorific se poate acumula la nivelul pardoselii. În acest sens, trebuie să se evite acumularea de agent frigorific în nișe, scurgeri sau crăpături din clădire.

În interiorul zonei de protecție stabilite în jurul aparatului nu sunt admise orificii la nivelul clădirii, cum ar fi puțuri de lumină, trape, supape, burlane, intrări în subsol, ferestre sau uși. Zona de protecție nu trebuie să se suprapună cu zone publice sau terenuri învecinate.

În interiorul zonei de protecție nu sunt admise surse de aprindere precum contactoare, lămpi sau întrerupătoare electrice.

Zona de protecție a unei unități externe amplasate pe podea la perete

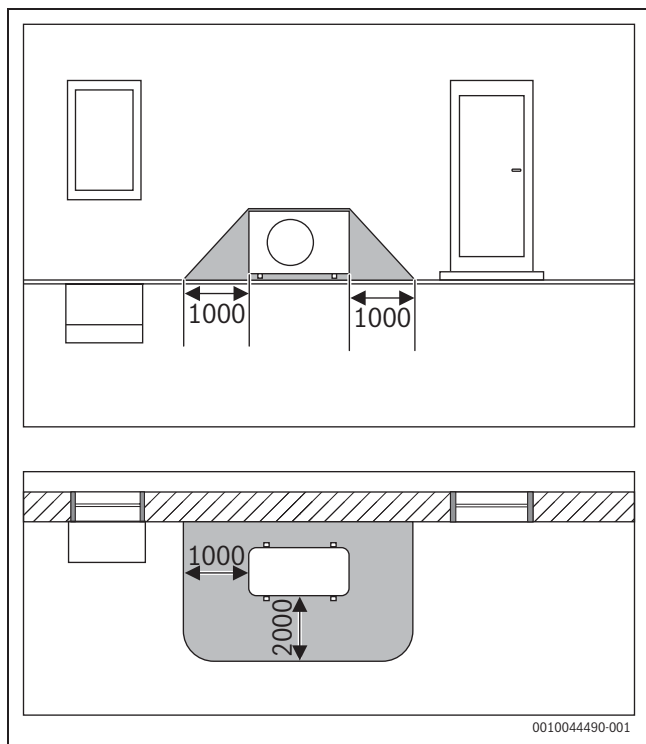


Fig. 31 Zona de protecție, unitate externă amplasată pe podea la perete - dimensiuni în mm

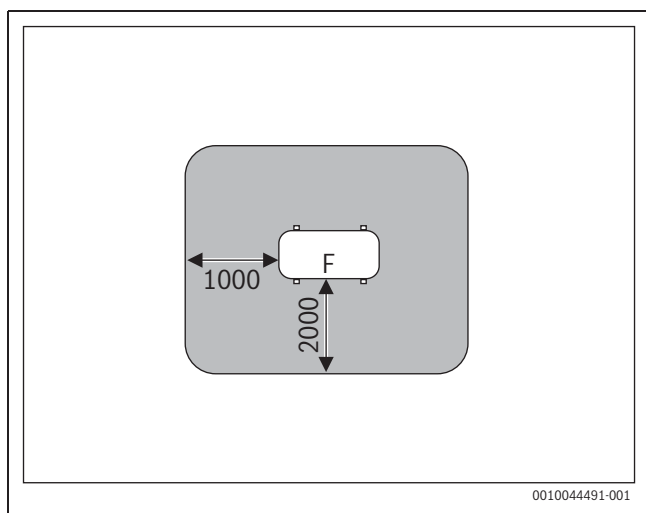


Fig. 32 Zona de protecție la amplasarea pe podea, pe teren sau pe acoperiș - dimensiuni în mm

F Partea din față

Zona de protecție a unei unități externe amplasate pe podea într-un colț

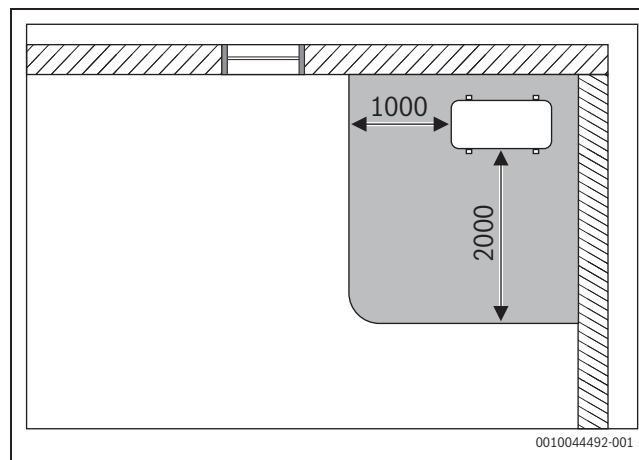


Fig. 33 Zonă de protecție, unitate externă amplasată pe podea într-un colț - dimensiuni în mm

2.4 Date referitoare la agentul frigorific

Acest aparat **conține, ca agent frigorific, gaze fluorurate cu efect de seră**. Aparatul este ermetic. Datele referitoare la agentul frigorific conform regulamentului UE nr. 517/2014 privind gazele fluorurate cu efect de seră pot fi găsite în instrucțiunile de utilizare a aparatului.



Indicație pentru instalator: atunci când completați agentul frigorific, înregistrați capacitatea de umplere suplimentară, cât și cantitatea totală a agentului frigorific în tabelul „Date referitoare la agentul frigorific” din instrucțiunile de utilizare.

3 Instalare

3.1 Înainte de instalare



PRECAUȚIE

Pericol de vătămare din cauza muchiilor ascuțite!

- ▶ La instalare, purtați mănuși de protecție.



PRECAUȚIE

Pericol de ardere!

Țevile sunt foarte fierbinți în timpul funcționării.

- ▶ Asigurați-vă că țevile s-au răcit înainte de a le atinge.
- ▶ Verificați dacă produsul livrat este intact.
- ▶ Verificați dacă la deschiderea țevilor unității interioare se poate detecta un zgomot produs din cauza subpresiunii.

3.2 Cerințe cu privire la camera de amplasare

- ▶ Respectați distanțele minime (→ Fig. 53 până la 54).

Unitate internă

- ▶ Unitatea interioară nu trebuie instalată într-o încăpere în care funcționează surse de aprindere deschise (de ex. flăcări deschise, un aparat cu gaz în funcțiune sau un sistem de încălzire electric în funcțiune).
- ▶ Locul de instalare nu trebuie să se afle la o înălțime mai mare de 2000 m deasupra nivelului mării.

- ▶ Nu amplasați obstacole pe calea de intrare a aerului și calea de ieșire a aerului, pentru a permite circulația liberă a aerului. În caz contrar, poate avea loc pierderea de putere și poate fi generat un nivel ridicat de presiune acustică.
- ▶ Televizoarele, aparatele radio și alte aparate similare trebuie ținute la minim 1 m distanță de aparat și de telecomandă.
- ▶ Pentru montarea unității interioare, alegeți un perete care amortizează vibrațiile.
- ▶ Țineți cont de suprafața minimă a încăperii.

Tip de echipament	Înălțime de instalare [m]	Suprafața minimă a încăperii [m ²]
CL2000U W 26 E	≥ 1,8	≥ 4
CL2000U W 35 E		
CL2000U W 53 E		
CL2000U W 70 E	≥ 1,8	≥ 6

Tab. 137 Suprafața minimă a încăperii

În cazul unei înălțimi de instalare mai mici, suprafața trebuie să fie mai mare în mod proporțional.

Unitate externă

- ▶ Nu expuneți unitatea exterioară la vapori de ulei de mașină, surse de vapori fierbinți, gaz sulfuric etc.
- ▶ Nu instalați unitatea exterioară direct pe apă și nu o expuneți la briză maritimă.
- ▶ Unitatea exterioară nu trebuie să fie niciodată acoperită de zăpadă.
- ▶ Aerul de ieșire sau zgomotele de funcționare nu trebuie să fie deranjante.
- ▶ Aerul trebuie să circule liber în jurul unității externe, însă aparatul nu trebuie să fie expus la vânturi puternice.
- ▶ Condensul generat în timpul funcționării trebuie să poată fi evacuat fără probleme. Dacă este necesar, montați un furtun de evacuare. În regiunile reci, nu este recomandată montarea unui furtun de evacuare, pentru că acesta poate îngheța.
- ▶ Amplasați unitatea exterioară pe o suprafață stabilă.

3.3 Montajul aparatului

ATENȚIE

Daune materiale cauzate de montarea necorespunzătoare!

Montarea necorespunzătoare poate avea ca rezultat căderea aparatului de pe perete.

- ▶ Montați aparatul doar pe un perete stabil și drept. Peretele trebuie să poată susține greutatea aparatului.
- ▶ Utilizați numai șuruburi și dibluri pentru perete adecvate pentru tipul de perete și greutatea aparatului.

3.3.1 Montarea unității interioare

- ▶ Deschideți cutia de carton în partea de sus și scoateți unitatea interioară (→ fig. 57).
- ▶ Așezați unitatea internă cu componentele adaptate la forma produsului ale ambalajului pe partea din față (→ fig. 58).
- ▶ Desfaceți șurubul și îndepărtați placa de montaj de pe partea din spate a unității interioare.
- ▶ Stabiliți locul de montare, respectând distanțele minime de siguranță (→ fig. 53).
- ▶ Fixați placa de montaj la nivelul peretelui cu un șurub și un diblu pentru perete în partea de sus la nivel central și ajustați-o pe orizontală (→ fig. 59).
- ▶ Fixați placa de montaj cu încă patru șuruburi și dibluri de perete, astfel încât aceasta să fie lipită de perete.

- ▶ Realizați găuri de trecere prin perete pentru sistemul de țevi (poziție recomandată de trecere prin perete în spatele unității interne → fig. 60).
- ▶ Dacă este necesar, schimbați poziția evacuării pentru condens (→ fig. 61).

i

În majoritatea cazurilor, îmbinările filetate ale țevilor de la nivelul unității interioare se află în spatele unității interioare. Recomandăm prelungirea țevilor înainte de atașarea la unitatea interioară.

- ▶ Realizați îmbinările țevilor conform capitolului 3.4.

- ▶ Dacă este necesar, îndoiți țevile în direcția dorită și deschideți un orificiu de la nivelul părții laterale a unității interne (→ fig. 63).
- ▶ Treceți țevile prin perete și atașați unitatea internă la placa de montaj (→ fig. 64).

Dacă unitatea interioară trebuie îndepărtată de la nivelul plăcii de montaj:

- ▶ Trageți în jos partea inferioară a mantalei din zona ambelor decupaie și trageți unitatea internă în față (→ fig. 65).

3.3.2 Montarea unității externe

- ▶ Îndreptați cutia în sus.
- ▶ Tăiați și îndepărtați benzile de închidere.
- ▶ Trageți cutia în sus și îndepărtați ambalajul.
- ▶ În funcție de tipul de instalare, pregătiți și montați o consolă de montare la sol sau o consolă de montare pe perete.
- ▶ Amplasați sau suspendați unitatea externă, utilizând amortizoarele de vibrații incluse în pachetul de livrare sau asigurate de client pentru picioare.
- ▶ La instalarea cu consolă de montare la sol sau consolă de montare pe perete, atașați cotul de scurgere inclus în pachetul de livrare (→ Fig. 66).
- ▶ Îndepărtați capacul pentru racordurile de conductă (→ fig. 67).
- ▶ Realizați îmbinările țevilor conform capitolului 3.4.
- ▶ Montați capacul pentru racordurile de conductă la loc.

3.4 Racordarea țevilor

3.4.1 Racordarea conductelor de agent frigorific la unitatea interioară și unitatea externă



PRECAUȚIE

Scurgere de agent frigorific la nivelul îmbinărilor neetanșe

Agentul frigorific se poate scurge prin îmbinările realizate necorespunzător ale țevilor. Nu este permisă utilizarea racordurilor mecanice și a îmbinărilor evazate reutilizabile în spații interioare.

- ▶ Strângeți îmbinările evazate o singură dată.
- ▶ După desfacere, pregătiți din nou îmbinările evazate.

i

Țevile de cupru sunt disponibile cu dimensiuni metrice și dimensiuni măsurate în inci, filetele piulițelor cu guler sunt însă aceleași. Îmbinările filetate evazate de la nivelul unității interioare și al unității externe sunt prevăzute pentru dimensiuni măsurate în inci.

- ▶ La utilizarea țevilor de cupru metrice, schimbați piulițele cu guler cu unele cu un diametru adecvat (→ Tabel 138).

- ▶ Determinați diametrul țevii și lungimea țevii (→ pagina 114).
- ▶ Tăiați țeava cu un dispozitiv de tăiat țevi (→ Fig. 62).
- ▶ Debavurați interiorul capetelor țevilor și îndepărtați fragmentele de dimensiuni mici.
- ▶ Montați piulița pe țeavă.

- ▶ Extindeți țeava cu o sculă de evazare la dimensiunea din tabelul 138. Piulița trebuie să poată fi împinsă ușor până la margine, dar nu mai mult.
- ▶ Conectați țeava și strângeți înfiletarea la cuplul de strângere din tabelul 138.
- ▶ Repetați pașii de mai sus pentru a doua țeavă.

ATENȚIE

Randament redus prin transfer termic între conductele de agent frigorific

- ▶ Izolați termic conductele de agent frigorific, separate una de cealaltă.
- ▶ Aplicați și fixați izolația țevilor.

Diametru exterior țeavă Ø [mm]	Cuplu de strângere [Nm]	Diametru al orificiului evazat (A) [mm]	Capăt de țeavă evazat	Filet de piuliță cu guler montată în prealabil
6,35 (1/4")	18-20	8,4-8,7		3/8"
9,53 (3/8")	32-39	13,2-13,5		3/8"
12,7 (1/2")	49-59	16,2-16,5		5/8"
15,9 (5/8")	57-71	19,2-19,7		3/4"

Tab. 138 Date caracteristice pentru îmbinarea țevilor

3.4.2 Racordați evacuarea condensului la unitatea interioară

Recipientul pentru condens al unității interioare este dotat cu două racorduri. Din fabrică sunt montate un furtun pentru condens și un dop, care pot fi înlocuite (→ fig. 61).

- ▶ Montați furtunul pentru condens cu o pantă descendentă.

3.4.3 Verificarea etanșeității și umplerea instalației

Verificarea etanșeității

La verificarea etanșeității, respectați prevederile naționale și locale.

- ▶ Îndepărtați capacele supapelor de gaz, de service și pentru lichide (→ fig. 68, [1], [2] și [3]).
- ▶ Conectați elementul de deschidere Schrader [6] și manometrul [4] la racordul de serviciu [1].
- ▶ Înșurubați elementul de deschidere Schrader și deschideți supapa Schrader [1].
- ▶ Permiteți închiderea supapelor [2] și [3] și umpleți instalația cu azot până când presiunea crește cu 10 % peste nivelul maxim de presiune de lucru (→ pagina 122).
- ▶ Verificați dacă presiunea a rămasă neschimbată după 10 minute.
- ▶ Evacuați azot, până când este atinsă presiunea maximă de lucru.
- ▶ Verificați dacă presiunea a rămasă neschimbată după minim 1 oră.
- ▶ Evacuați azot.

Umplerea instalației

ATENȚIE

Deranjament funcțional din cauza agentului frigorific necorespunzător

Unitatea exterioară este umplută din fabrică cu agent frigorific R32.

- ▶ Dacă este necesară completarea cantității de agent frigorific, alimentați doar cu agent frigorific de același tip. Nu amestecați agenți frigorifici de tipuri diferite.
- ▶ Evacuați și uscați instalația cu o pompă de vid (→ fig. 68, [5]) până la -1 bar (sau aprox. 500 microni).
- ▶ Deschideți supapa superioară [3] (partea cu lichid).
- ▶ Cu ajutorul manometrului [4] verificați dacă debitul este liber.
- ▶ Deschideți supapa inferioară [2] (partea cu gaz). Agentul frigorific este distribuit în instalație.
- ▶ Ulterior, verificați raporturile presiunilor.
- ▶ Deșurubați elementul de deschidere Schrader [6] și deschideți supapa Schrader [1].
- ▶ Îndepărtați pompa de vid, manometrul și elementul de deschidere Schrader.
- ▶ Montați din nou capacele supapelor.

- ▶ Montați din nou capacele pentru racordurile de conductă de la unitatea externă.

3.5 Conexiune electrică

3.5.1 Indicații generale



AVERTIZARE

Pericol de moarte prin electrocutare!

Contactul cu componentele electrice, aflate sub tensiune, poate duce la electrocutare.

- ▶ Înainte de a executa lucrări asupra componentelor electrice:
 - ▶ Întrerupeți alimentarea cu tensiune (siguranță, întrerupător automat) la nivelul tuturor polilor și asigurați împotriva conectării accidentale.
- ▶ Lucrările la nivelul sistemului electric trebuie să fie efectuate doar de către un electrician autorizat.
- ▶ Secțiunea transversală corectă a conductorului și întrerupătorul de circuit electric trebuie să fie determinate de un electrician autorizat. În acest sens, consumul de curent maxim trebuie respectat conform datelor tehnice (→ a se vedea capitolul 8, pagina 122).
- ▶ Respectați măsurile de protecție conform dispozițiilor naționale și internaționale.
- ▶ În cazul riscurilor la adresa siguranței din cauza tensiunii de alimentare sau în cazul unui scurtcircuit în timpul instalării, informații operatorul în scris și nu instalați aparatul înainte de rezolvarea problemei.
- ▶ Realizați toate conexiunile electrice conform schemei de conexiuni electrice.
- ▶ Tăiați izolația cablurilor doar cu scule speciale.
- ▶ Fixați cablurile cu coliere de cabluri adecvate (pachet de livrare) la bridele de fixare/trecerile pentru cablu disponibile.
- ▶ Nu branșați alți consumatori la racordul de alimentare de la rețea al aparatului.
- ▶ Nu confundați faza și conductorul PEN. Acest lucru poate duce la deranjamente funcționale.
- ▶ În cazul unui racord fix la rețea, instalați un dispozitiv de protecție la supratensiune și un separator, proiectate pentru o putere de 1,5 ori mai mare decât puterea absorbită maximă.



Utilizați inelul magnetic și curelele pentru a îmbunătăți procesul CEM. Pentru a face acest lucru, conduceți curea prin orificiul inelului magnetic pentru a o fixa la cablu.

3.5.2 Racordarea unității interioare

Unitatea interioară este racordată prin intermediul unui cablu de comunicație cu 5 fire de tip H07RN-F la unitatea externă. Secțiunea transversală a cablului de comunicație trebuie să fie de minim 1,5 mm².


ATENȚIE

Daune materiale din cauza racordării incorecte a unității interioare

Unitatea interioară este alimentată cu tensiune prin unitatea externă.

- ▶ Racordați unitatea interioară doar la unitatea externă.

Pentru racordarea cablului de comunicații:

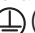

- ▶ Rabatați în sus capacul superior (→ fig. 69).
- ▶ Scoateți capacul de la nivelul câmpului de pornire [1].
- ▶ Îndepărtați șurubul și scoateți protecția la smulgere [2] de la nivelul bornei de legătură (→ fig. 70).
- ▶ Deschideți orificiul de trecere pentru cablu [3] de pe partea din spate a unității interne și treceți cablul prin acesta.
- ▶ Asigurați cablul la protecția la smulgere [2] și racordați-l la bornele de legătură W, 1(L), 2(N), S și .
- ▶ Notați alocarea firelor la bornele de legătură.
- ▶ Fixați din nou capacele.
- ▶ Duceți cablul la unitatea externă.

3.5.3 Racordarea unității exterioare

La unitatea externă este racordat un cablu de curent electric (3 fire) și cablul de comunicație pentru unitatea interioară (5 fire). Utilizați cablul de tip H07RN-F cu o secțiune transversală a conductorului suficientă și asigurați racordul la rețea cu o siguranță (→ Tab. 139).

Unitate externă	Siguranța rețea	Secțiune transversală conductor	
		Cablul de curent	Cablul de comunicație
CL2000 26 E	13 A	≥ 1,5 mm ²	≥ 1,5 mm ²
CL2000 35 E	13 A	≥ 1,5 mm ²	≥ 1,5 mm ²
CL2000 53 E	16 A	≥ 1,5 mm ²	≥ 1,5 mm ²
CL2000 70 E	25 A	≥ 2,5 mm ²	≥ 2,5 mm ²

Tab. 139

- ▶ Îndepărtați șurubul și scoateți capacul conexiunii electrice (→ Fig. 71).
- ▶ Asigurați cablul de comunicație la protecția la smulgere și racordați-l la bornele W, 1(L), 2(N), S și  (Alocarea firelor la bornele de legătură la fel ca în cazul unității interioare) (→ Fig. 72).
- ▶ Asigurați cablul de curent electric la protecția la smulgere și racordați-l la bornele L, N și .
- ▶ Fixați din nou capacul.

4 Punere în funcțiune

4.1 Listă de control pentru punerea în funcțiune

1	Unitatea exterioară și unitatea interioară sunt montate corespunzător.	
2	Țevile sunt <ul style="list-style-type: none"> • racordate, • izolate termic, • și verificate în privința etanșeității în mod corespunzător. 	
3	O evacuare a condensului adecvată este realizată și testată.	
4	Conexiunea electrică este realizată în mod corespunzător. <ul style="list-style-type: none"> • Alimentarea cu energie electrică este în intervalul normal • Conductorul de protecție este montat corect • Cablul de conexiune este fixat la regletă 	
5	Toate capacele sunt montate și fixate.	
6	Tabla de ghidare a aerului a unității interioare este montată corect și actuatorul este cuplat.	

Tab. 140

4.2 Verificarea funcționării

După realizarea cu succes a instalării cu verificarea etanșeității și conexiunea electrică, sistemul poate fi testat:

- ▶ Realizați alimentarea cu energie electrică.
- ▶ Porniți unitatea interioară cu telecomanda.
- ▶ Apăsăți tasta **Mode** pentru a seta regimul de răcire (❄).
- ▶ Apăsăți tasta săgeată (✓) până când este setată cea mai mică temperatură.
- ▶ Testați regimul de răcire timp de 5 minute.
- ▶ Apăsăți tasta **Mode** pentru a seta regimul de încălzire (☀).
- ▶ Apăsăți tasta săgeată (∧) până când este setată cea mai mare temperatură.
- ▶ Testați regimul de încălzire timp de 5 minute.
- ▶ Asigurați mișcarea liberă a tablei de ghidare a aerului.



La o temperatură a încăperii mai mică de 17 °C, regimul de răcire trebuie activat manual. Acest regim manual este prevăzut doar pentru teste și situații de urgență.

- ▶ În mod normal, utilizați întotdeauna telecomanda.

Pentru a activa regimul de răcire manual:

- ▶ Opriți unitatea interioară.
- ▶ Deschideți și fixați capacul superior al unității interioare.
- ▶ Apăsăți de două ori tasta **Manual Control** (→ fig. 73) pentru a porni regimul de răcire manual.
- ▶ Efectuați verificarea funcționării în mod normal.
- ▶ Apăsăți din nou tasta **Manual Control** pentru a opri unitatea interioară.
- ▶ Închideți capacul superior.

4.3 Predarea către utilizator

- ▶ Atunci când sistemul este instalat, predați instrucțiunile de instalare clientului.
- ▶ Explicați clientului modul de operare al sistemului, cu ajutorul instrucțiunilor de utilizare.
- ▶ Recomandați clientului să citească cu atenție instrucțiunile de utilizare.

Dacă în timpul utilizării apare o defecțiune, pe afișaj apare un cod de defecțiune (de ex. EH 02).

Atunci când o defecțiune durează mai mult de 10 minute:

- ▶ Întrerupeți alimentarea cu energie electrică pentru un scurt timp și porniți din nou unitatea interioară.

Dacă nu puteți remedia o defecțiune:

- ▶ Contactați serviciul de relații cu clienții și comunicați codul de defecțiune, precum și datele aparatului.

5 Remedierea defecțiunilor

5.1 Defecțiuni cu afișaj



AVERTIZARE

Pericol de moarte prin electrocutare!

Contactul cu componentele electrice, aflate sub tensiune, poate duce la electrocutare.

- ▶ Înainte de a executa lucrări asupra componentelor electrice:
 - întrețineți alimentarea cu tensiune (siguranță, întrerupător automat)
 - la nivelul tuturor polilor și asigurați împotriva conectării accidentale.

Cod de eroare	Cauză posibilă
EC 07	Turația suflantei unității externe în afara intervalului normal
EC 51	Defecțiune parametru în EEPROM aferent unității externe
EC 52	Defecțiune senzor temperatură la T3 (bobină fluidificator)
EC 53	Defecțiune senzor temperatură la T4 (temperatură exterioară)
EC 54	Defecțiune senzor temperatură la TP (conductă de evacuare compresor)
EC 56	Defecțiune senzor de temperatură la T2B (evacuare bobină vaporizator; doar multi-split)
EH 0A EH 00	Defecțiune parametru în EEPROM aferent unității interioare
EH 0b	Eroare de comunicație între placa de bază a unității interioare și afișaj
EH 02	Defecțiune la identificarea unui semnal de trecere egal cu zero
EH 03	Turația suflantei unității interioare în afara intervalului normal
EH 60	Defecțiune senzor temperatură la T1 (temperatura încăperii)
EH 61	Defecțiune senzor temperatură la T2 (centrul bobinei vaporizatorului)
EL 0C ¹⁾	Agent frigorific insuficient sau scurs, sau o defecțiune a senzorului de temperatură la T2
EL 01	Eroare de comunicație între unitatea interioară și cea externă
PC 00	Defecțiune modul IPM sau protecție la supracurent IGBT
PC 01	Protecție la supratensiune sau subtensiune
PC 02	Protecție termică la compresor sau protecție la supraîncălzire la modulul IPM sau protecție la suprapresiune
PC 03	Protecție la subpresiune
PC 04	Defecțiune la modulul compresorului inverterului
PC 08	Protecție contra supraîncărcării cu curent
PC 40	Eroare de comunicație între placa de bază a unității externe și placa de bază a motorului compresorului

1) Detectarea scurgerilor nu este activă pentru un sistem cu aparat de aer condiționat de tip multi-split.

Tab. 141

Caz special	Cauză posibilă
--	Regimul de funcționare al unităților interioare diferă; regimul de funcționare al unităților interioare și al unităților externe trebuie să corespundă. ¹⁾

1) Regim de funcționare diferit la unitatea interioară. Această defecțiune poate apărea în instalațiile multi-split atunci când unități diferite funcționează în regimuri de funcționare diferite. Pentru remediere, reglați regimul de funcționare în mod corespunzător.

Atenție: la unitățile aflate în regimul de răcire/uscarea șapei/ventilator apare o diferență de regimuri de funcționare de îndată ce o altă unitate din instalație este comutată în regimul de încălzire (regimul de încălzire are prioritate)

5.2 Defecțiuni fără afișaj

Defecțiune	CAUZĂ POSIBILĂ	Asistență
Puterea unității interioare este prea mică.	Schimbător de căldură al unității exterioare sau interioare murdar sau parțial blocat.	▶ Curățați schimbătorul de căldură al unității exterioare sau interioare.
	Prea puțin agent frigorific	▶ Verificați țevile în privința etanșeității, dacă este cazul etanșați-le din nou. ▶ Completați cu agent frigorific.
Unitatea externă sau unitatea interioară nu funcționează.	Lipsește alimentarea cu energie electrică	▶ Verificați racordul electric. ▶ Porniți unitatea interioară.
	Întreprupător de protecție contra curentilor vagabonzi sau siguranță montată în aparat ¹⁾ s-a declanșat.	▶ Verificați racordul electric. ▶ Verificați întrerupătorul de protecție contra curentilor vagabonzi și siguranța.
Unitatea externă sau unitatea interioară pornește și se oprește în mod constant.	Prea puțin agent frigorific în sistem.	▶ Verificați țevile în privința etanșeității, dacă este cazul etanșați-le din nou. ▶ Completați cu agent frigorific.
	Prea mult agent frigorific în sistem.	▶ Îndepărtați agent frigorific cu un aparat pentru recuperarea agentului frigorific.
	Umiditate sau impurități în circuitul de agent frigorific.	▶ Evacuați circuitul de agent frigorific. ▶ Umpleți cu agent frigorific nou.
	Fluctuații de tensiune prea mari.	▶ Montați un regulator de tensiune.
	Compresorul este defect.	▶ Schimbați compresorul.

1) O siguranță pentru protecția la supracurent se află pe placa de bază. Specificația este tipărită pe placa de bază și se află în datele tehnice, pe pagina 122.

Tab. 142

6 Protecția mediului și eliminarea ca deșeu

Protecția mediului este unul dintre principiile fundamentale ale grupului Bosch.

Pentru noi, calitatea produselor, rentabilitatea și protecția mediului, ca obiective, au aceeași prioritate. Legile și prescripțiile privind protecția mediului sunt respectate în mod riguros.

Pentru a proteja mediul, utilizăm cele mai bune tehnologii și materiale ținând cont și de punctele de vedere economice.

Ambalaj

În ceea ce privește ambalajul, participăm la sistemele de valorificare specifice fiecărei țări, care garantează o reciclare optimă. Toate ambalajele utilizate sunt nepoluante și reutilizabile.

Deșeurile de echipamente

Aparatele uzate conțin materiale de valoare, ce pot fi revalorificate. Grupele constructive sunt ușor de demontat. Materialele plastice sunt marcate. În acest fel diversele grupe constructive pot fi sortate și reutilizate sau reciclate.

Deșeurile de echipamente electrice și electronice



Acest simbol indică faptul că produsul nu trebuie eliminat împreună cu alte deșeurile, ci trebuie dus la un centru de colectare a deșeurilor în scopul tratării, colectării, reciclării și eliminării ca deșeu.

Simbolul este valabil pentru țări cu reglementări privind deșeurile electronice, de ex. "Directiva europeană 2012/19/CE privind deșeurile de echipamente electrice și electronice". Aceste prevederi definesc condițiile-cadru valabile pentru returnarea și reciclarea deșeurilor de echipamente electronice în țările individuale.

Deoarece aparatele electronice pot conține substanțe nocive, acestea trebuie reciclate în mod responsabil, pentru a minimiza posibilele daune aduse mediului și posibilele pericole pentru sănătatea oamenilor. De asemenea, reciclarea deșeurilor electronice contribuie la conservarea resurselor naturale.

Pentru mai multe informații privind eliminarea ecologică a deșeurilor de echipamente electrice și electronice, adresați-vă autorităților locale competente, firmelor de eliminare a deșeurilor sau comerciantului de la care ați achiziționat produsul.

Pentru mai multe informații, accesați:

www.weee.bosch-thermotechnology.com/

Agent frigorific R32



Aparatul conține gaz fluorurat cu efect de seră R32 (Potențial de gaz cu efect de seră 675¹⁾) cu inflamabilitate redusă și toxicitate redusă (A2L sau A2).

Cantitatea conținută este specificată pe plăcuța de identificare a unității exterioare.

Agentul frigorific reprezintă un pericol pentru mediu și trebuie să fie colectat separat și eliminat ca deșeu.

7 Notificare privind protecția datelor



La **Robert Bosch S.R.L., Departamentul Termotehnică, Str. Horia Măcelariu 30-34, 013937 București, Romania**, prelucram informații privind produsele și instalațiile, date tehnice și date de conectare, date de comunicare, date privind înregistrarea produselor și istoricul clienților pentru a

asigura funcționalitatea produselor (art. 6, alin. (1), lit. b) din RGPD), în vederea îndeplinirii obligației noastre de supraveghere a produselor și din motive de siguranță a produselor și de securitate (art. 6, alin. (1), lit. f) din RGPD), pentru asigurarea și apărarea drepturilor noastre în legătură cu întrebările referitoare la garanția și înregistrarea produsului (art. 6, alin. (1), lit. f) din RGPD) și pentru a analiza distribuția produselor noastre și a furniza informații și oferte personalizate privind produsul (art. 6, alin. (1), lit. f) din RGPD). Pentru a furniza servicii, precum servicii de vânzări și marketing, management-ul contractelor, gestionarea plăților, servicii de programare, găzduirea de date și servicii call center, putem încredința și transmite datele către furnizori de servicii externi și/sau întreprinderi afiliate firmei Bosch. În anumite cazuri și numai dacă se asigură o protecție corespunzătoare a datelor, datele cu caracter personal pot fi transmise unor destinatari din afara Spațiului Economic European. Mai multe informații pot fi furnizate la cerere. Puteți contacta responsabilul nostru cu protecția datelor la adresa: Ofițer Responsabil cu Protecția Datelor, Confidențialitatea și Securitatea Informației (C/ISP), Robert Bosch GmbH, cod poștal 30 02 20, 70442 Stuttgart, GERMANIA.

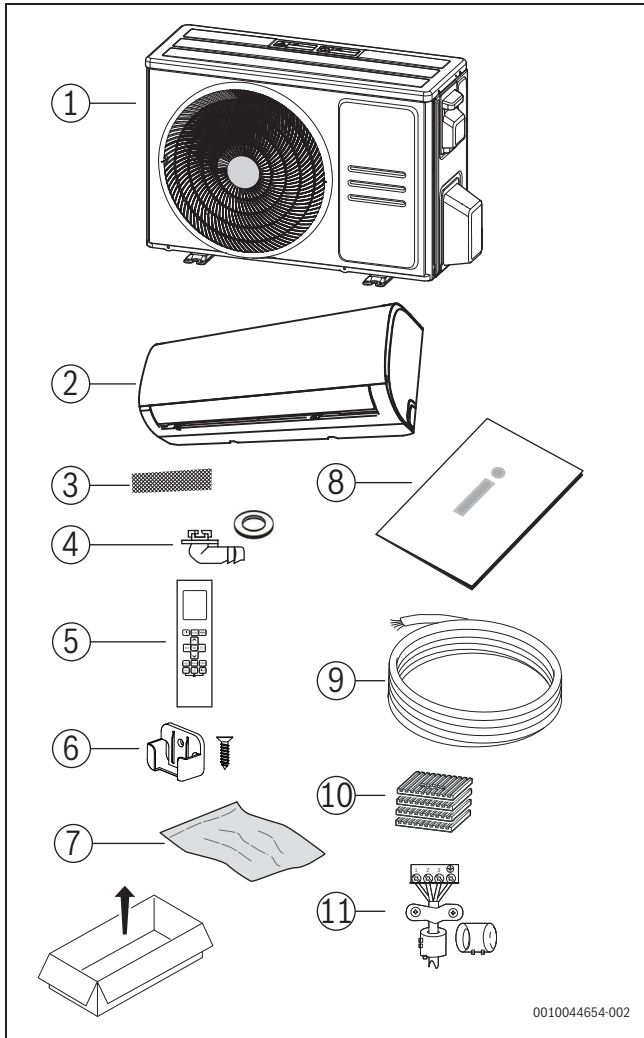
Aveți dreptul de a vă opune în orice moment prelucrării datelor dumneavoastră cu caracter personal în baza art. 6, alin. (1), lit. f) din RGPD din motive legate de situația dumneavoastră particulară sau în scopuri de marketing direct. Pentru a vă exercita drepturile, vă rugăm să ne contactați la adresa DPO@bosch.com. Pentru mai multe informații, scanați codul QR.

1) în baza Anexei I a Ordonanței (UE) nr. 517/2014 a Parlamentului și Consiliului European din 16 aprilie 2014.

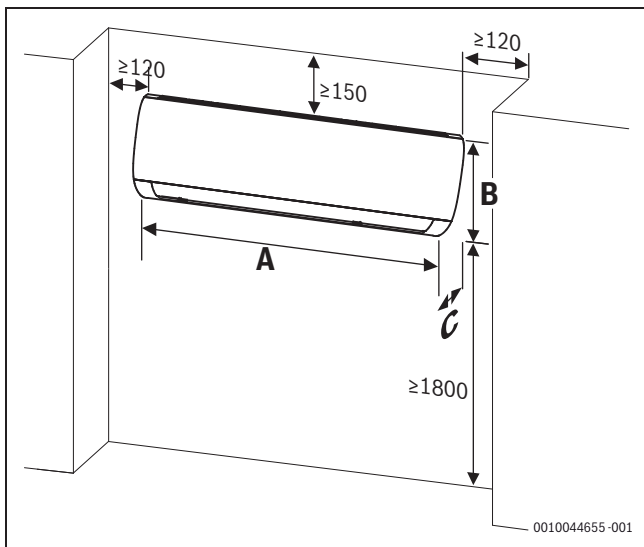
8 Date tehnice

Unitate interioară		CL2000U W 26 E	CL2000U W 35 E	CL2000U W 53 E	CL2000U W 70 E
Unitate externă		CL2000 26 E	CL2000 35 E	CL2000 53 E	CL2000 70 E
Răcire					
Putere nominală	kW	2,6	3,5	5,3	7,0
	kBTU/h	9	12	18	24
Putere absorbită la putere nominală	W	732	1213	1550	2600
Consum de curent (min. - max.)	A	0,4-5,4	0,5-6,9	0,6-10	1,8-13,8
Putere absorbită (min - max.)	W	100-1240	130-1580	140-2300	420-3150
Sarcină de răcire (Pdesignc)	kW	2,8	3,6	5,2	7,0
Randament energetic (SEER)	-	6,2	6,1	7,2	6,1
Clasă de randament energetic	-	A++	A++	A++	A++
Încălzire - generalități					
Putere nominală	kW	2,9	3,8	5,6	7,3
	kBTU/h	10	13	19	25
Putere absorbită la putere nominală	W	733	1088	1570	2400
Consum de curent (min. - max.)	A	0,5-5,2	0,4-6,9	0,95-10,2	1,3-12,2
Putere absorbită (min - max.)	W	120~1200	100~1680	220~2350	300-2750
Încălzire - climă medie					
Sarcină de încălzire (Pdesignh)	kW	2,6	2,7	4,1	4,8
Randament energetic (SCOP)	-	4,0	4,0	4,0	4,0
Clasă de randament energetic	-	A+	A+	A+	A+
Generalități					
Alimentarea cu tensiune	V / Hz	220-240 / 50	220-240 / 50	220-240 / 50	220-240 / 50
Consum max. de putere absorbită	W	2150	2150	2500	3500
Consum de curent maxim	A	10	10	13	15,5
Agent frigorific	-	R32	R32	R32	R32
Cantitate de alimentare cu agenți frigorifici	g	550	550	1080	1420
Presiune nominală	MPa	4,3/1,7	4,3/1,7	4,3/1,7	4,3/1,7
Unitate interioară					
Siguranță ceramică protejată împotriva exploziei pe placa de bază	-	T 3,15 A/250 V	T 3,15 A/250 V	T 3,15 A/250 V	T 3,15 A/250 V
Debit volumic (mare/mediu/scăzut)	m ³ /h	466/360/325	540/430/314	840/680/540	980/817/662
Nivel de presiune acustică (ridicat/mediu/reduc/reducerea zgomotului)	dB(A)	38,5/32/25	40,5/34,5/25	42,5/36/26	45/40,5/36
Nivel de emisii sonore	dB(A)	55	55	56	60
Temperatură ambientală admisă (răcire/încălzire)	°C	17...32/0...30	17...32/0...30	17...32/0...30	17...32/0...30
Greutate netă	kg	7,6	7,6	10	12,3
Unitate externă					
Siguranță ceramică protejată împotriva exploziei pe placa de bază	-	T 20 A/250 V	T 20 A/250 V	T 30 A/250 V	T 30 A/250 V
Debit volumic	m ³ /h	1750	1800	2100	3500
Nivelul de presiune acustică	dB(A)	55,5	56,0	56,0	59,0
Nivel de emisii sonore	dB(A)	63	63	64	67
Temperatură ambientală admisă (răcire/încălzire)	°C	-15...50/-15...30	-15...50/-15...30	-15...50/-15...30	-15...50/-15...30
Greutate netă	kg	23,2	23,2	32,7	42,9

Tab. 143



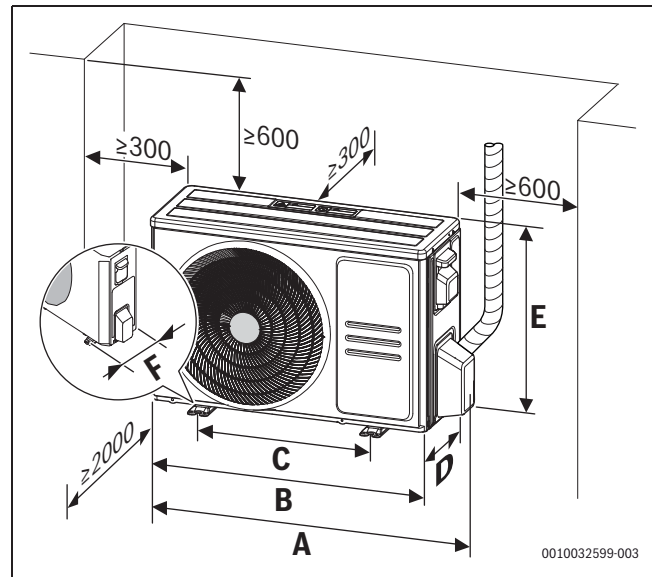
52



53

	A [mm]	B [mm]	C [mm]
CL2000U W 26 E	805	285	194
CL2000U W 35 E	805	285	194
CL2000U W 53 E	957	302	213
CL2000U W 70 E	1040	327	220

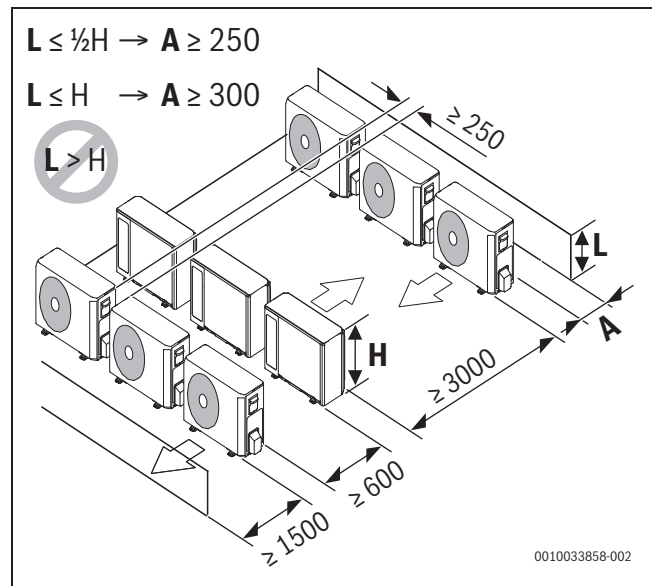
222



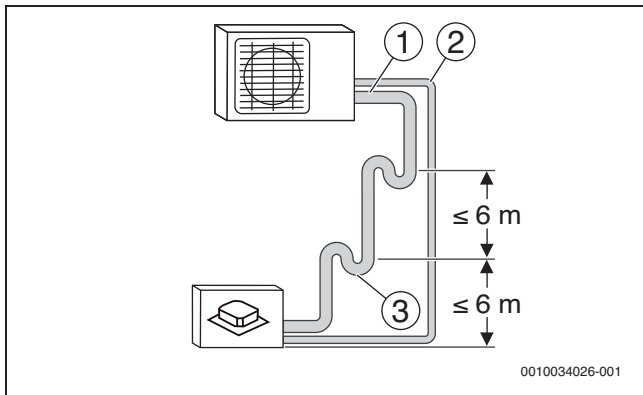
54

	A [mm]	B [mm]	C [mm]	D [mm]	E [mm]	F [mm]
CL2000 26 E	790	720	452	270	495	255
CL2000 35 E	790	720	452	270	495	255
CL2000 53 E	874	805	511	330	554	317
CL2000 70 E	955	890	663	342	673	354

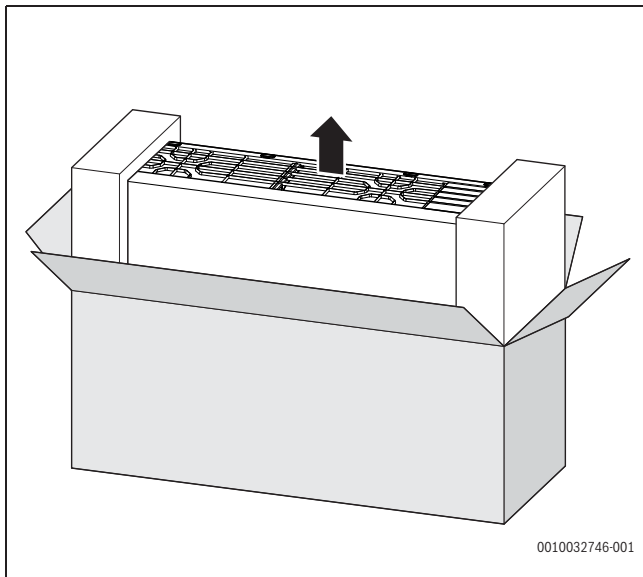
223



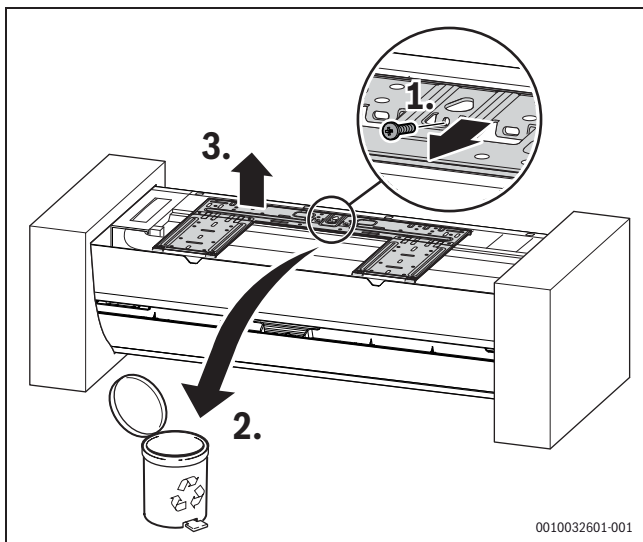
55



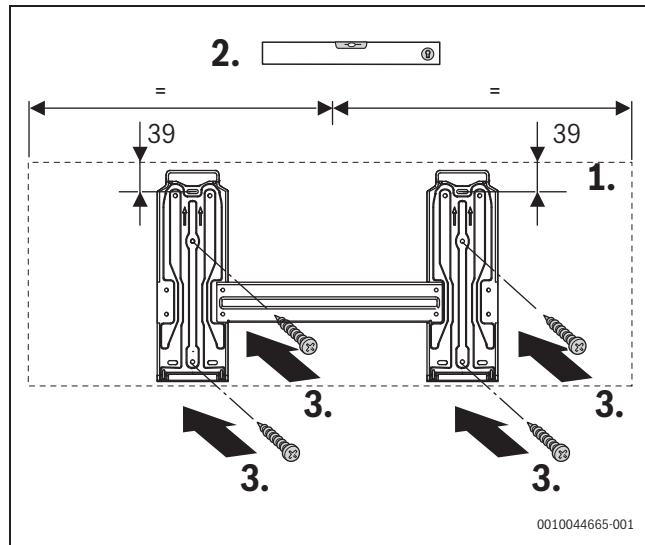
56



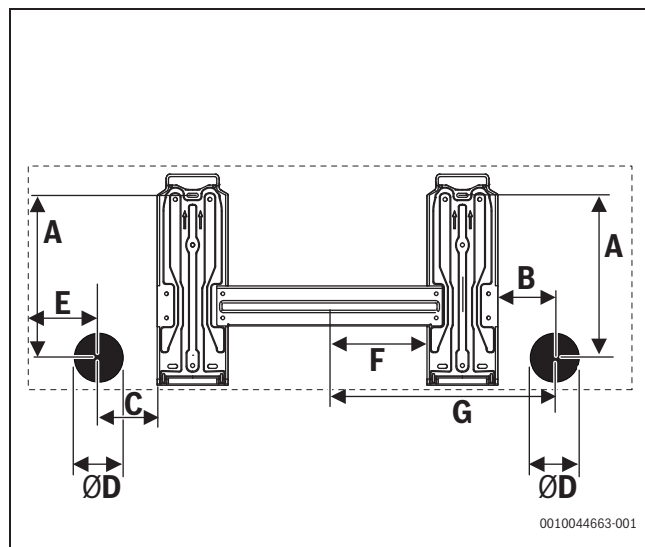
57



58



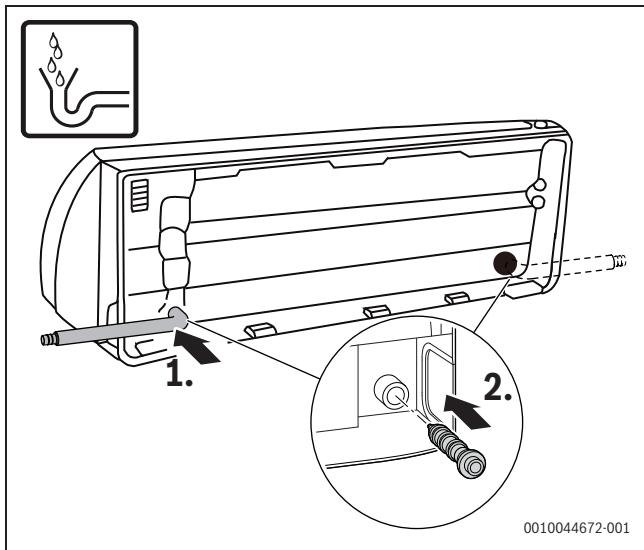
59



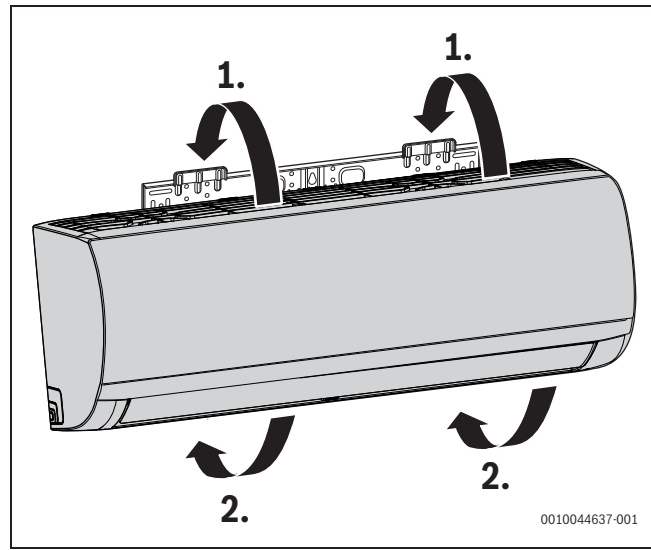
60

	A	B	C	D	E	F	G
	[mm]	[mm]	[mm]	[mm]	[mm]	[mm]	[mm]
CL2000U W 26 E	227	50	120	65	93	121	347
CL2000U W 35 E							
CL2000U W 53 E	251	50	95	65	103	214	418
CL2000U W 70 E	281	50	70	65	92	205	498

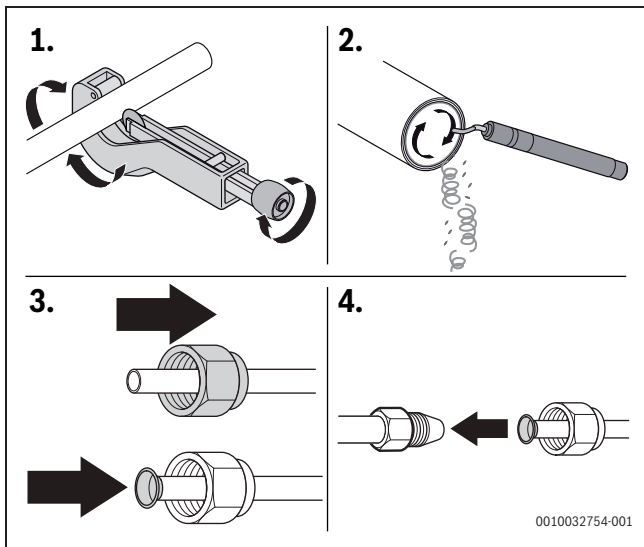
224



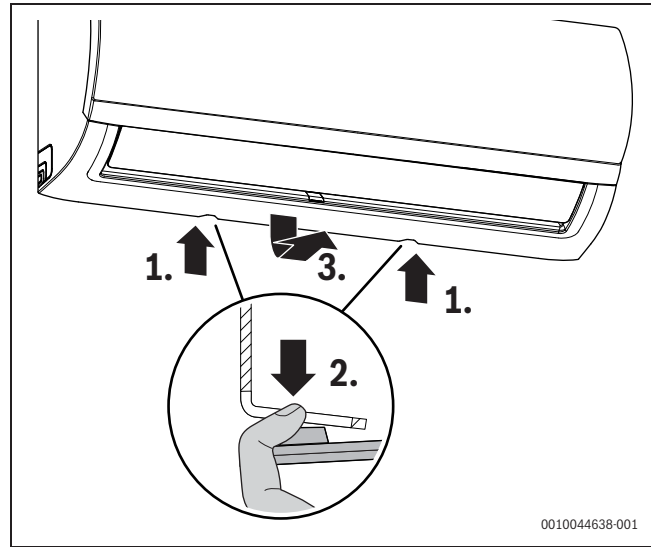
61



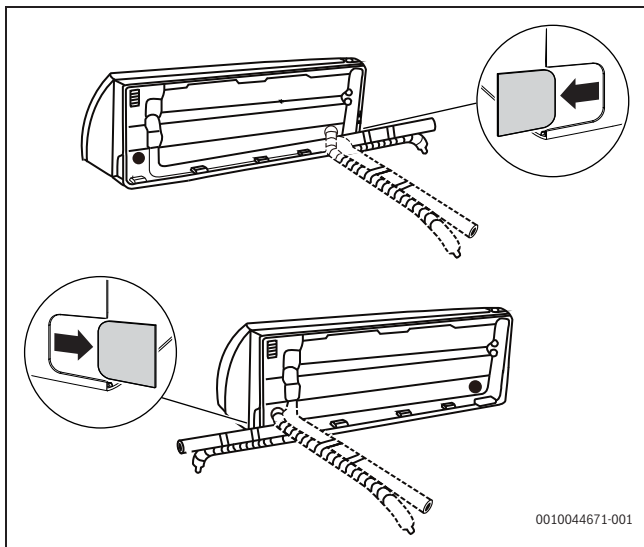
64



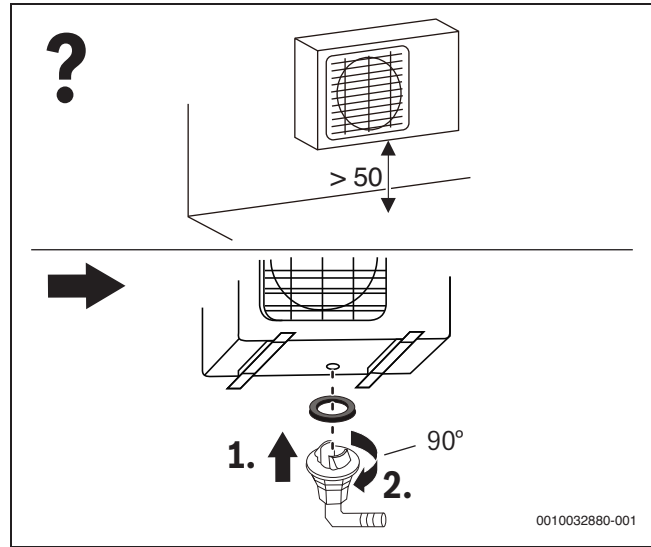
62



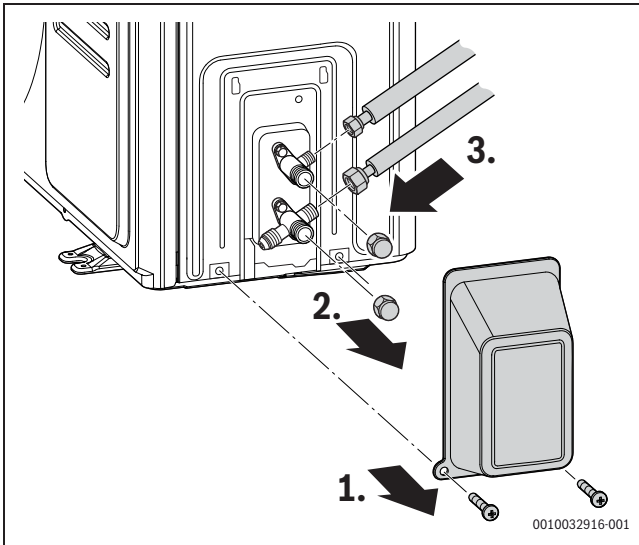
65



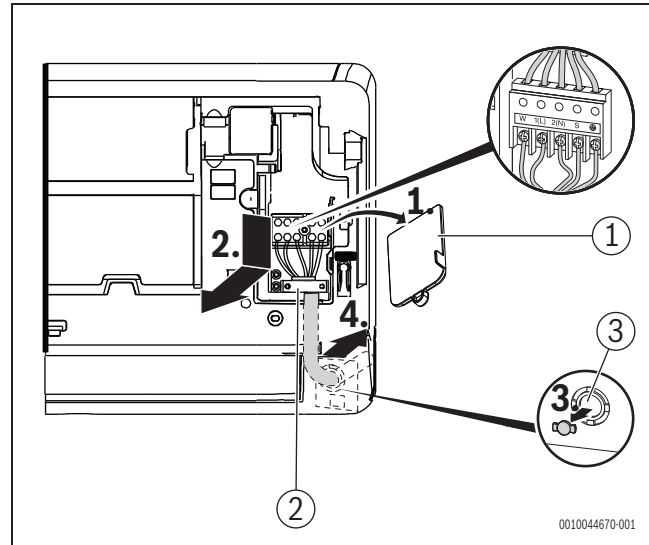
63



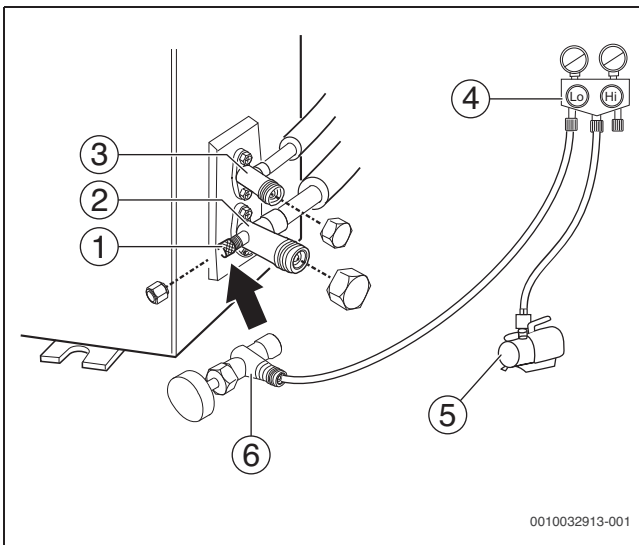
66



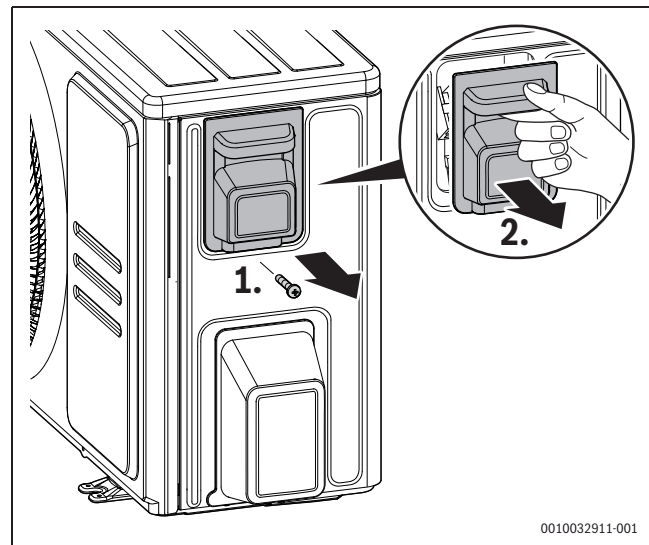
67



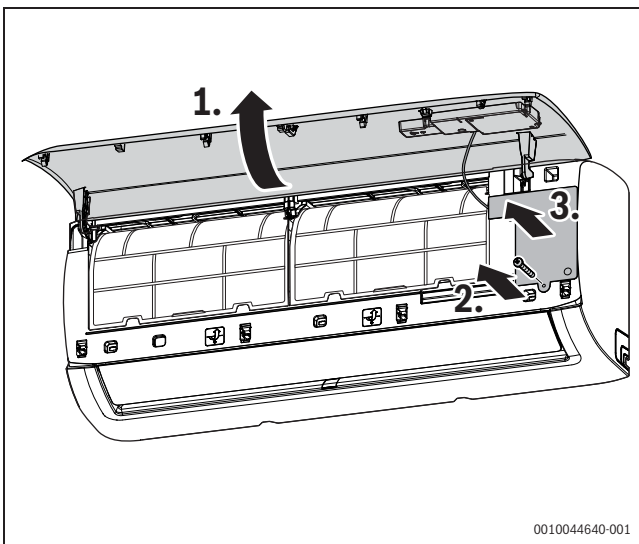
70



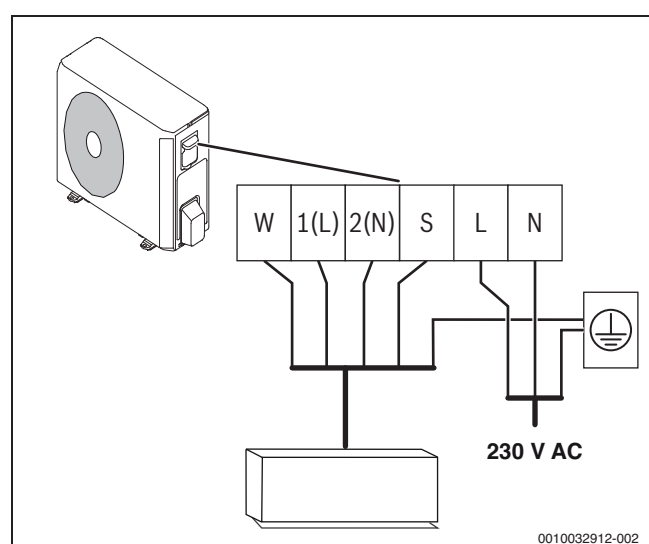
68



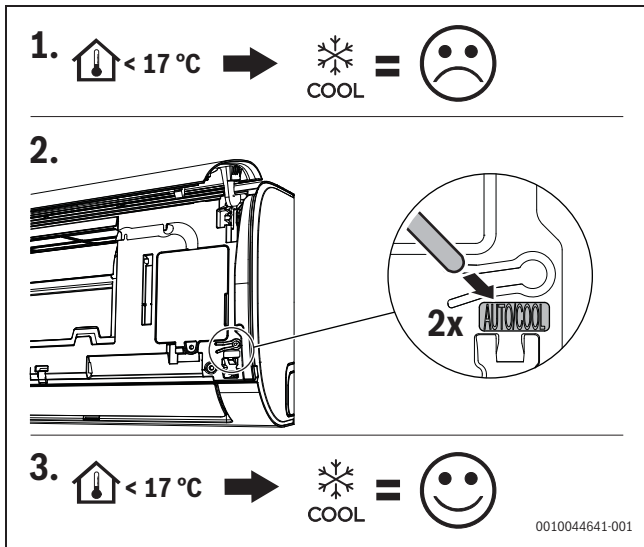
71



69



72



73

Bosch Thermotechnik GmbH
Junkersstrasse 20-24
73249 Wernau, Germany

www.bosch-thermotechnology.com

