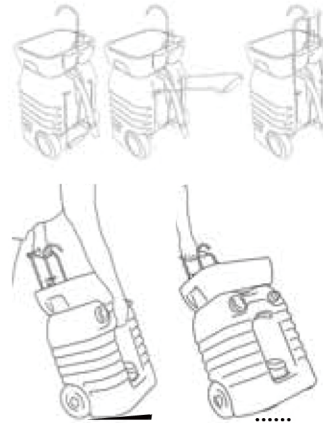
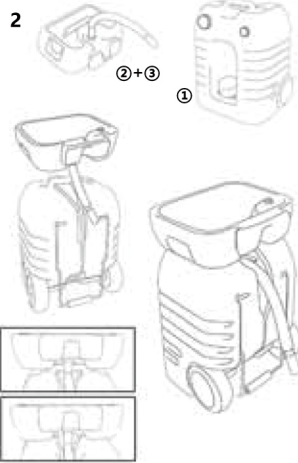
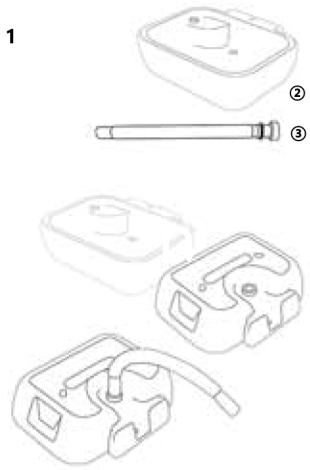
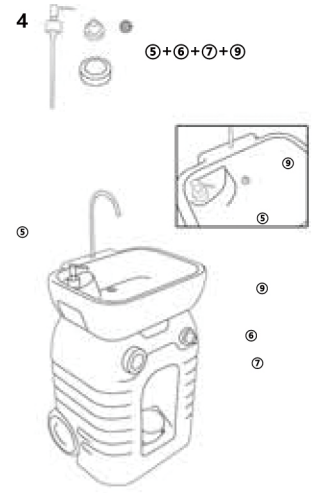
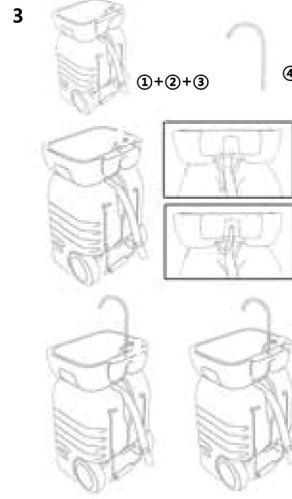
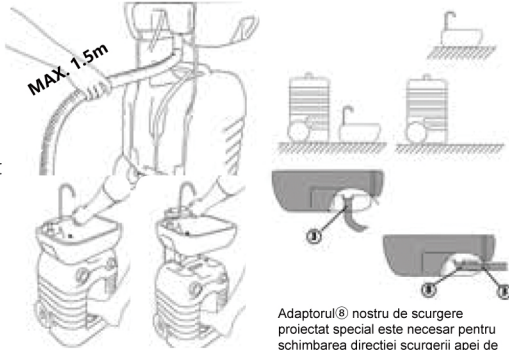
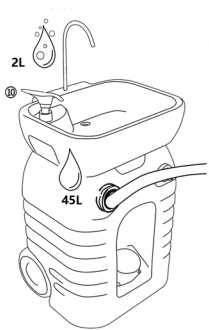
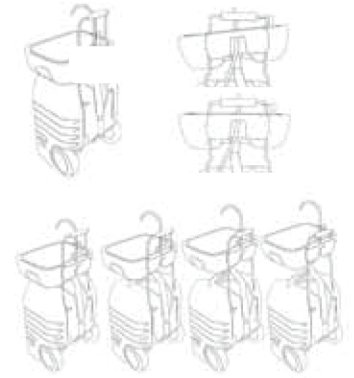


- ① Rezervor de apă
- ② Chiuvetă
- ③ Furtun de scurgere
- ③-a Cadru de suport a furtunului de scurgere
- ③-b Racord al furtunului de scurgere
- ③-c Baionetă a furtunului de scurgere
- ③-d Adaptor multifuncțional

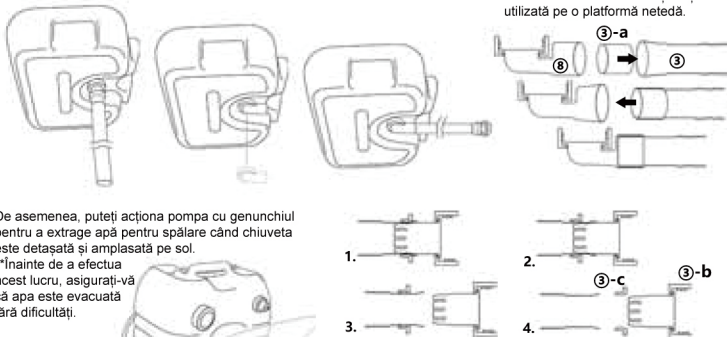
- ④ Robinet
- ⑤ Dozator de săpun
- ⑥ Capac de eliberare aer (M44mm)
- ⑦ Capac al rezervorului de apă (M60mm)
- ⑧ Adaptor scurgere
- ⑨ Dop pentru chiuvetă
- ⑩ Pâlnie



Înălțimea chiuvetei poate fi reglată basculând alternativ spre stânga și dreapta.

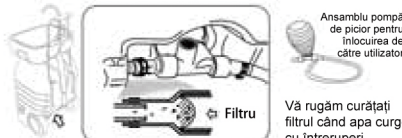
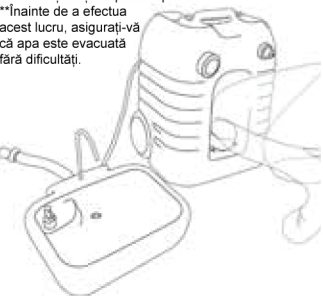


Adaptorul ⑧ nostru de scurgere proiectat special este necesar pentru schimbarea direcției scurgerii apei de câte ori chiuveta este detașată și utilizată pe o platformă netedă.



Vă rugăm respectați instrucțiunile de fiecare dată când înlocuiți furtunul de scurgere cu unul nou. Întotdeauna scoateți mai întâi adaptorul ③-b & ③-c.

De asemenea, puteți acționa pompa cu genunchiul pentru a extrage apă pentru spălare când chiuveta este detașată și amplasată pe sol. ****Înainte de a efectua acest lucru, asigurați-vă că apa este evacuată fără dificultăți.**



Ansamblu pompă de picior pentru înlocuirea de către utilizator

Vă rugăm curățați filtrul când apa curge cu întreruperi

③-d Adaptor multifuncțional

În cazul care furtunul de scurgere este rupt sau pierdut, puteți acționa un furtun de scurgere cu capăt moale conform celui din ilustrație, apoi să conectați adaptorul ③-d

③-d Adaptor multifuncțional

Adaptorul multifuncțional ③-d este utilizat să conectați furtunul de scurgere la apa murdară din rezervorul de retenție.

Utilizați țărnușul (neinclus) pentru a fixa rezervorul pe solul dorit dacă este nevoie.



1. Copiii trebuie supravegheați de adulți pentru a utiliza produsul.
2. Evitați utilizarea produsului pe un teren denivelat
3. Nu umpleți excesiv rezervorul de săpun. Volum de umplere sugerat: 2L
4. Asigurați-vă că există spațiu suficient pentru scurgerea apei
5. Evitați temperaturile ridicate și focul
6. Picături de apă se pot scurge din robinet când chiuveta este amplasată mai jos de nivelul apei din rezervorul de apă. Acest lucru este normal, nu vă îngrijorați.
7. Evitați gesturile violente când basculăți chiuveta pe șinele de metal.