

1070426 HOFF PANOU FOTOVOLTAIC 50W 18V+CONTROLER

INSTRUCTIUNI UTILIZARE

Vă rugăm să citiți integral instrucțiunile înainte de utilizare. Nerespectarea acestui lucru poate duce la o funcționare incorectă și, prin urmare, poate afecta performanța produsului

Recomandari de siguranta:

- Kitul este recomandat a se folosi pentru baterii(acumulatori) de 12~24V, sigilati PLUMB-ACID inclusiv tip deschis, VRLA, GEL...etc.
- **Nu incarcati niciodata o baterie normala, cu litiu, calciu, sau celula uscata, baterie Ni-Mh, baterie Ni-Cd.**
- Acesta nu este o jucarie ! A se feri de copii, animale de companie.
- Folosiți întotdeauna ochelari de protecție pentru ochi atunci când lucrați în apropierea acumulatorilor.
- Asigurați-vă că acumulatorul este încărcat într-o zonă bine ventilată. Gazele explozive pot fi emanate din acumulator în timpul încărcării. Nu încărcați niciodată un acumulator într-un spațiu închis sau într-o zonă fără ventilație.
- A se feri de foc deschis, temperaturi ridicate.
- Nu utilizați kitul dacă cablurile sau accesoriile sunt deteriorate.
- Nu dezamblați panoul, regulatorul de tensiune.
- Dacă acumulatorul este încă conectat la vehicul, asigurați-vă că vehiculul este oprit înainte de al încărca .
- Nu așezați panoul solar pe bancheta automobilului, compartimentul motor al masinii
- Nu calcați, nu vă așezați și nu puneți obiecte grele pe panoul fotovoltaic și componentele acestuia.
- Nu folosiți un aparat de curățat de înaltă presiune pentru a curăța panoul fotovoltaic. Utilizați o cârpă moale pentru a curăța suprafața.
- Nu agățați panoul fotovoltaic, folosiți accesoriile.
- Verificați conexiunile electrice înainte de utilizare,
- Încărcați numai acumulatori de 12V care respectă parametrii controlerului
- Setarea implicită a controlerului este utilizată pentru bateriile plumb-acid sigilate, pentru alte tipuri de baterii setarea trebuie efectuată de către personal autorizat.
- A se păstra în zone bine ventilate.

Descriere

Kitul fotovoltaic este un sistem mic, compact, conceput pentru a furniza energie acolo unde electricitatea nu este disponibilă, încarcă acumulatorii care sunt utilizați pentru diferite aplicații. Este potrivit pentru rulote, case de vacanță și aplicații mobile, încărcarea și alimentarea diverselor electronice prin ieșirile USB- 2X USB(5V 2A)

Continut kit:

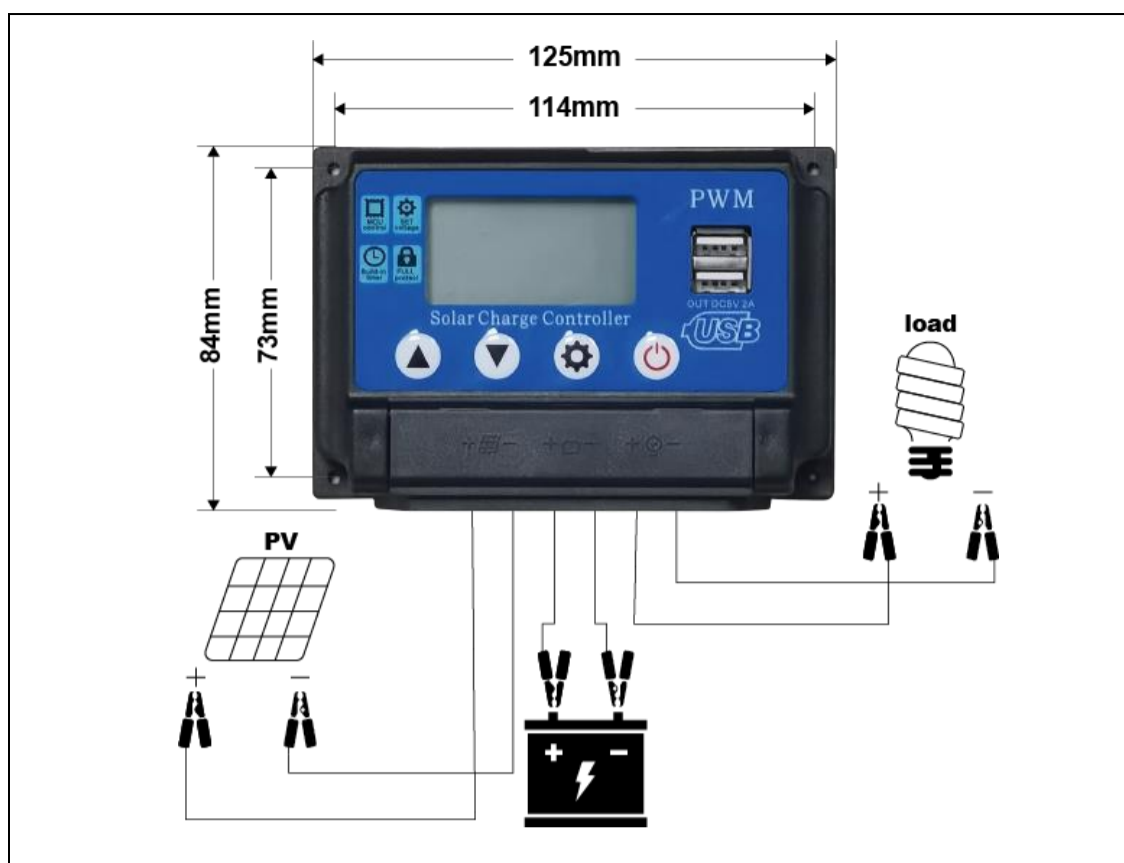
Panou fotovoltaic cu cablu	1 buc.
Suport aluminiu	1 buc.
Regulator de tensiune	1 buc.
Accesorii fixare	2 buc.
Clește crocodil cu cablu	2 buc.

Atentie!

Acumulatorul și becurile nu sunt incluse în conținutul kitului. Acestea se vor achiziționa separate.

Specificatii panou:

Dimensiuni (mm)	680x530x20mm
Toleranta putere	+/- 5%
Putere max.(Vmp)	18.3V
Curent max.(Imp)	2.77 A
Tensiune nom.	18V
Tensiune circuit deschis(Vmp)	20.1V
Tensiune scurt circuit(Isc)	3.1A
Eficiența	21%



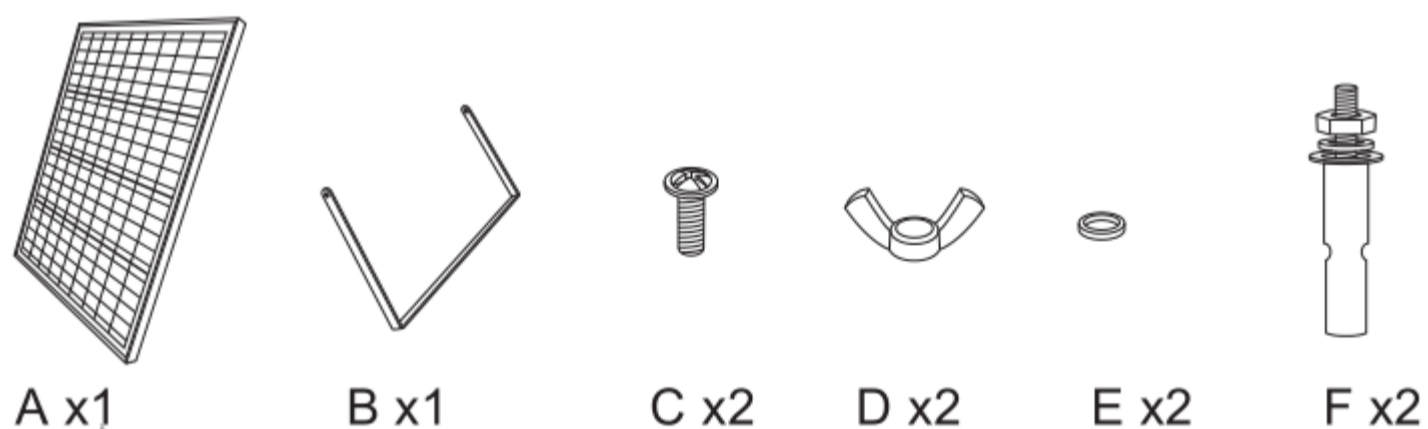
Instalare:

- Scoateți produsul din ambalaj.
- Așezați panoul fotovoltaic într-o poziție direct cu fața spre soare. Umbra va reduce funcționarea optimă.
- Înclinați panoul solar la un unghi adecvat folosind suportul de aluminiu, dacă este necesar.



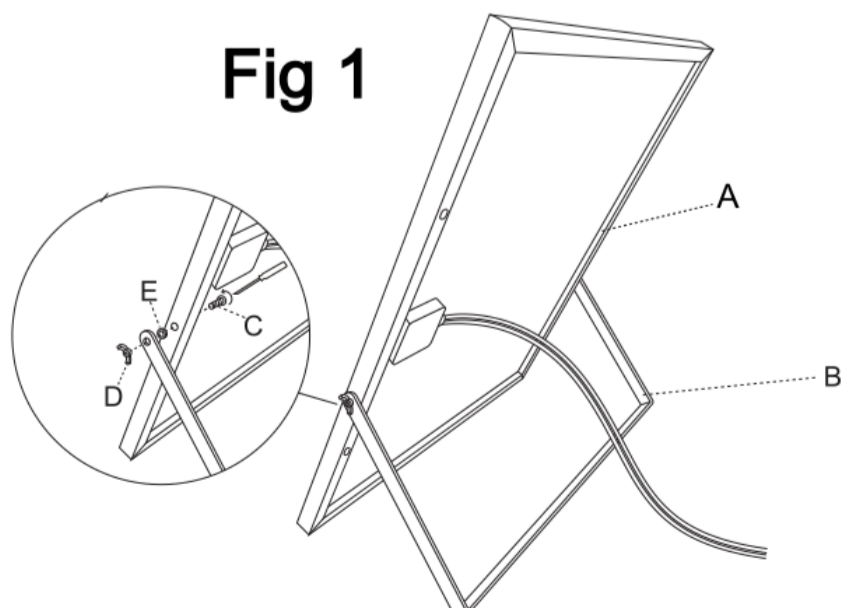
Asamblare și instalare panou:

- A: Panou fotovoltaic
- B: Suport montaj în forma de U
- C, D, E: Accesorii montaj
- F: Diblu metalic

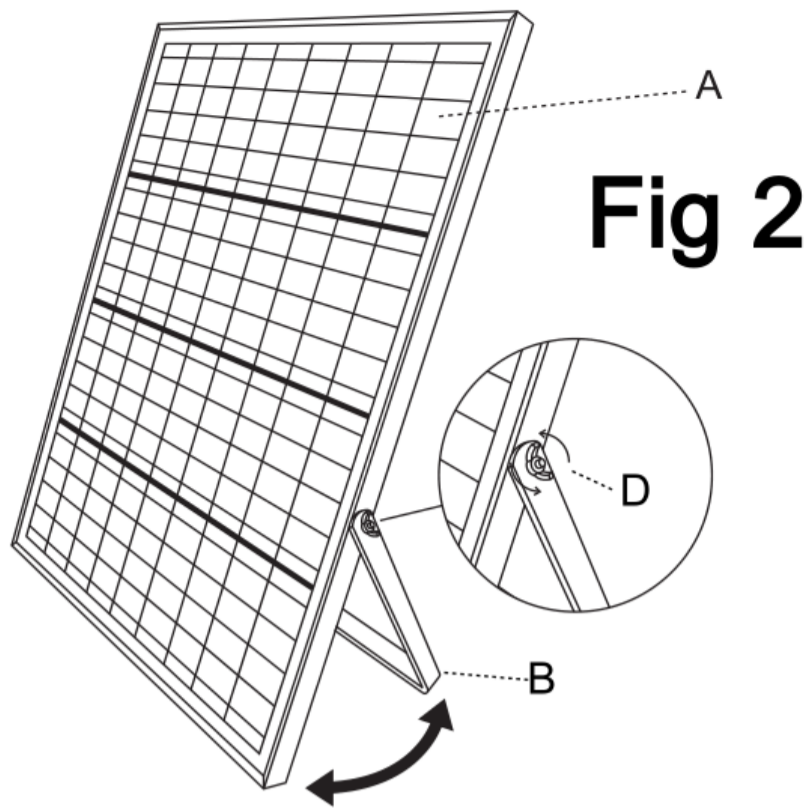


Instalare suport panou

1. Fixați suportul la panoul solar cu accesoriile furnizate, ca în Fig 1. Folosiți o surubelnita în cruce pentru (C) și accesoriile (D și E)

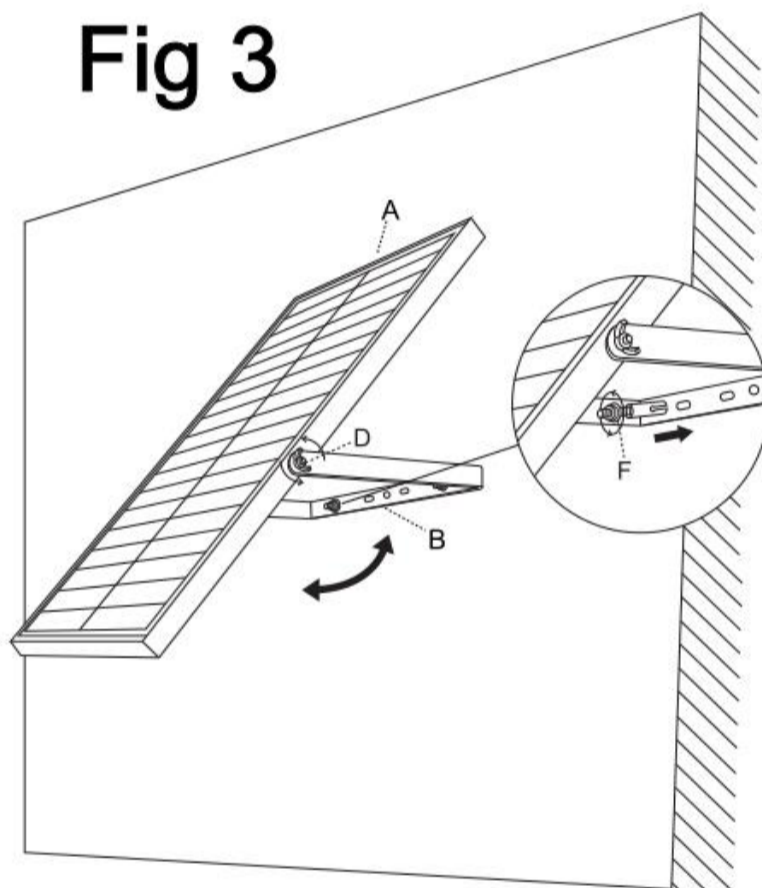


2. Reglați unghiul panoului solar pentru a vă asigura că primește lumina solară optimă, ca în Fig 2.



Instalare pe perete (Optional)

1. Alegeti o suprafata plana, dati gaurile in perete.
2. Fixati panoul solar de perete cu conexiunile F cum se arata in Fig 3.



Ordine montaj:

1. Conectați cleeții crocodil la acumulator și cablurile la controller (12V battery).
2. Conectați sistemul (DC application - cum ar fi bec, lampa, rulote, lampa camping, etc.) la regulator de tensiune.
3. Conectați panoul fotovoltaic (Solar panel) la controler.



4. Nu inversați conexiunile cablurilor, altfel sistemul nu va funcționa corect.
5. Nerespectarea ordinii indicate duce la deteriorarea controlerului.

IMPORTANT!

- (1) Conectarea componentelor la controler TREBUIE facuta în succesiune, respectand cu atentie polaritatea cablajului „+” și „-“ , altfel sistemul nu va funcționa corect..
- (2) NU conectați panoul solar și încărcați înainte de a conecta bateria.
- (3) NU dezasamblați sau încercați să reparați controlerul.
- (4) NU expuneți controlerul la apă, lichide sau în spații exterioare.
- (5) DECONECTAȚI panoul fotovoltaic înainte de a instala sau muta controlerul.
- (6) Verificati conexiunile pentru a evita supraincalzirea sistemului
- (7) Exista risc de electrocutare atunci când este utilizat incorect controlerul.
- (8) Nu utilizati decat controlerul cu care este echipat kitul





Display LCD:

Display LCD	Tensiune flux, incarcare
Reconectare, descarcare	Oprire descarcare
<p>Tip baterie:</p> <p>b01: Litiu</p> <p>b02 Gel</p> <p>b03: Plumb-acid sigilate</p>	<p>Mod de lucru:</p> <p>[24H]: Incarcare 24h</p> <p>[1-23H]: Incarcare dupa apus si inchidere dupa</p> <p>[0H]: Incarcarea de la amurg pana in zori</p> <p>OBSERVAȚIE: MODUL TEMPORIZARE VA DEZACTIVA TASTA ON/OFF.</p>

Setari controller pentru baterii plumb-acid sigilate

Tensiune incarcare	14.2V
Tensiune descarcare la activare	12.5V
Tensiune descarcare ptr oprire	10.7V
Tip acumulator	Auto
Mod lucru	24H

Butoane setare:

			
Derulare SUS(UP)	Derulare JOS(DOWN)	Meniu	Buton(ON/OFF)

Selectare parametri (mod manual):

- (1) Derulati 'SUS' or 'JOS' pentru alegerea parametrilor
- (2) Tineti apasat 'Meniu' 5 secunde pentru a accesa modul de setare manuală (afisaj)
- (3) Apasati 'SUS' si 'JOS' pentru ajustarea parametrilor.
- (4) Apasati 'Meniu' 5 secunde pentru a finaliza setarea manuala.

Specificatii controler:

Tensiune acumulator	12/24V
Curent max. incarcare	20A
Curent max. descarcare	10A
Iesire USB	5V 2A(max.)
Temperatura de lucru	De la -35°C la +60°C
Tensiune constanta,incarcare	Reglabila in intervalul 12.0V-15.0V
Tensiune de descarcare-activare	Reglabila in intervalul 11.0V-13.0V
Tensiune de descarcare-oprire	Reglabila in intervalul 9.0V-11.5V
Dimensiuni	12.5x8.4x3cm
Curent autoconsum	<10mA

Depanare

Situatie	Cauza probabila	Solutie
Pictograma incarcare inactive cand este insorit	Panou fotovoltaic deschis sau inversat	Reconectati panoul corect
Pictograma incarcare este inchisa	(1) Setare gresita	Resetati
	(2) Baterie descarcata	Incarcati bateria
Pictograma incarcare clipeste	(1) Supraincarcare	Reduceti puterea de incarcare
	(2) Protective scurtcircuit	Deconectati si
Alimentare oprita	(1) Baterie inversata	Reconectati bacteria
	(2) Baterie prea descarcata/stricata	Inlocuiti bateria
Displayul clipeste	(1) Conectare gresita	Intai conectati bateria
	(2) Lumina insuficienta, baterie descarcata	Porniți sistemul la lumina soarelui sau reîncărcați bateria

**S.C DEDEMAN S.R.L.**

Str. Alexei Tolstoi Nr. 8, Bacau, Romania

Telefon: 0234 525 525

www.dedeman.ro