

Instrucțiuni montaj cornise

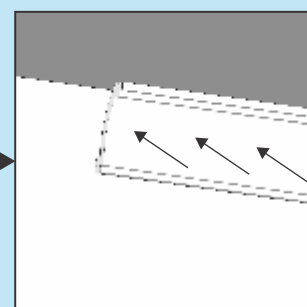
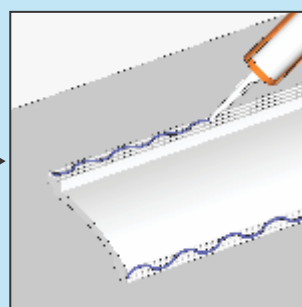
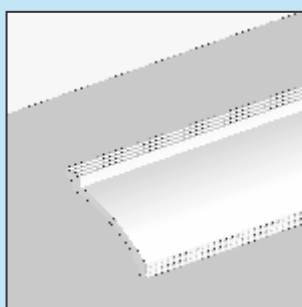


CORNISA



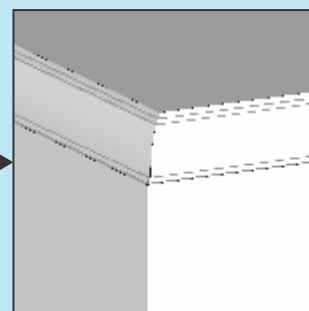
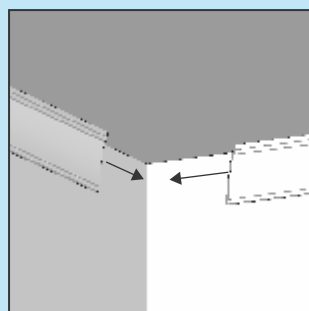
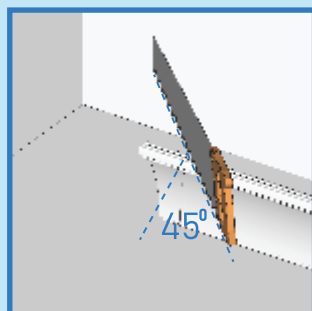
Montarea cornisei pe perete se realizeaza prin lipire

LIPIRE



Finisarea colțurilor se realizează prin tăiere

COLȚ INTERIOR



COLȚ EXTERIOR

