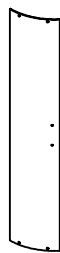


TOATE DIMENSIUNILE SUNT ÎN MILIMETRI

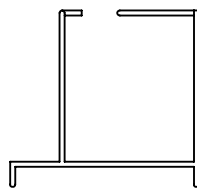
# LISTA COMPONENTE



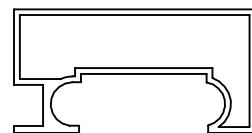
GEAM FIXx2



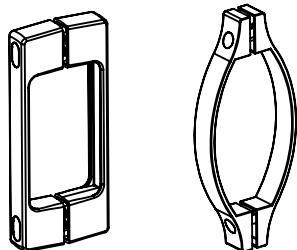
USA STICLAx2



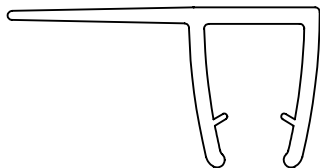
PROFIL PERETE VERTICALx2



GARNITURA ORIZONTALA  
PENTRU COLTx2



UMERAS - MANERE



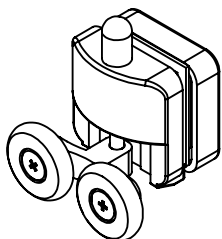
GARNITURA  
VERTICALĂ x4



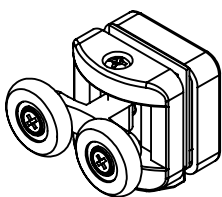
ETANSARE  
MAGNETICĂx1



GARNITURA  
GEAM FIXx2



ROLE INFERIOAREx4



ROLE SUPERIOAREx4



DIBLUx6



ŞURUBx6

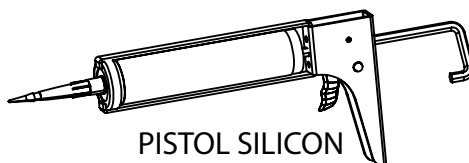


ŞURUBx4

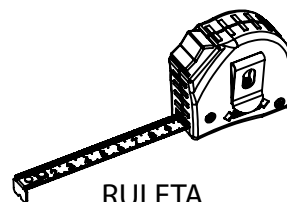
## UNELTE NECESARE



CREION



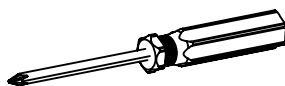
PISTOL SILICON



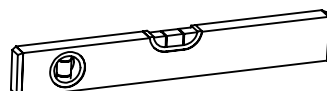
RULETA



BORMASINA



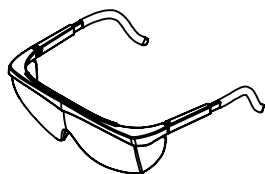
ŞURUBELNIȚĂ



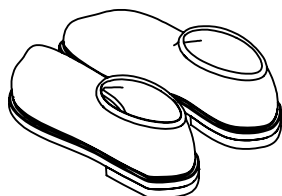
CUMPA



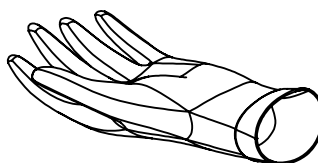
CIOCAN



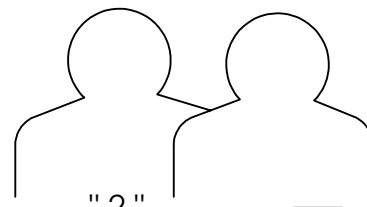
OCHELARI DE PROTECȚIE



PANTOFII DE SIGURANTA

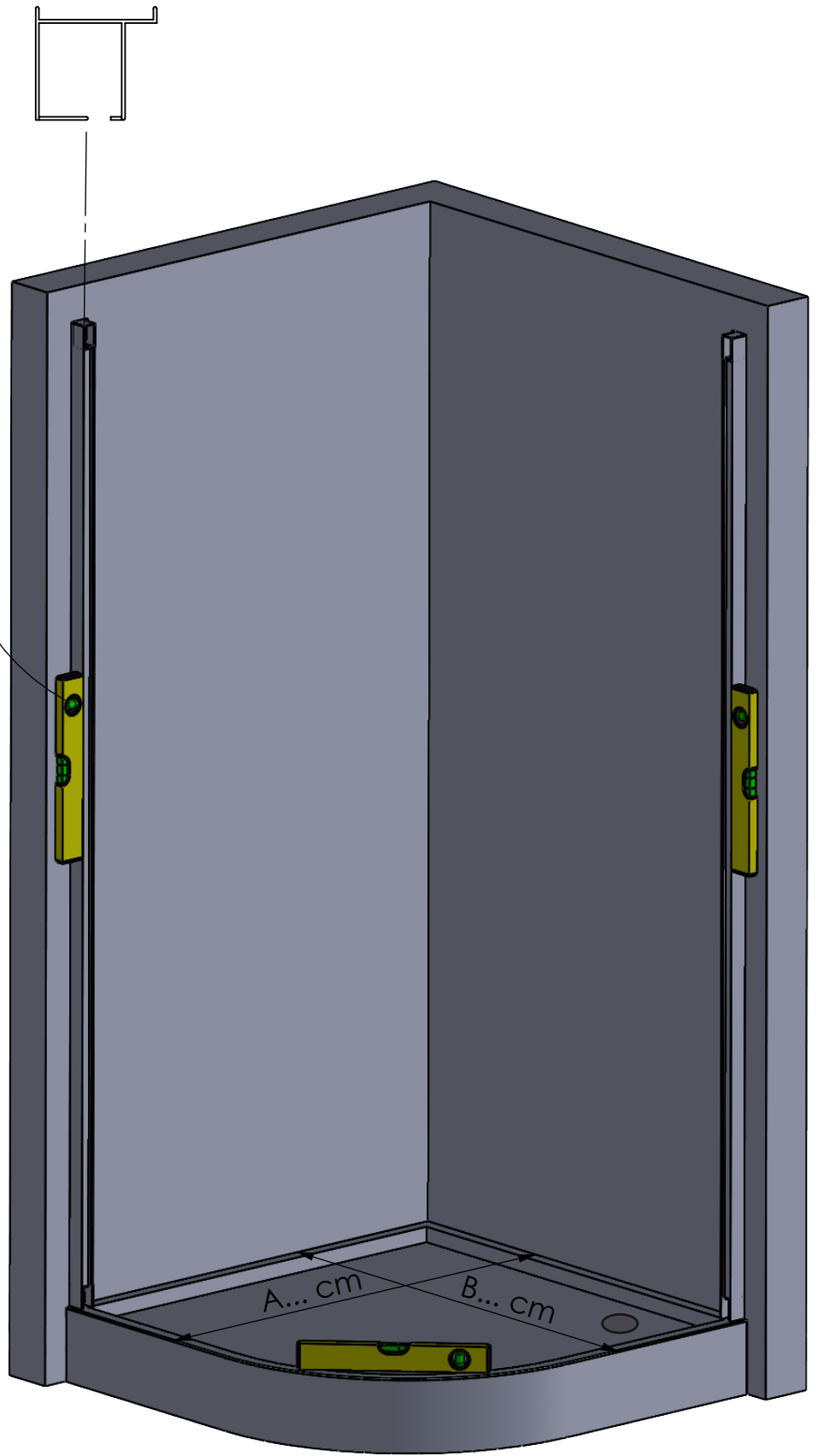
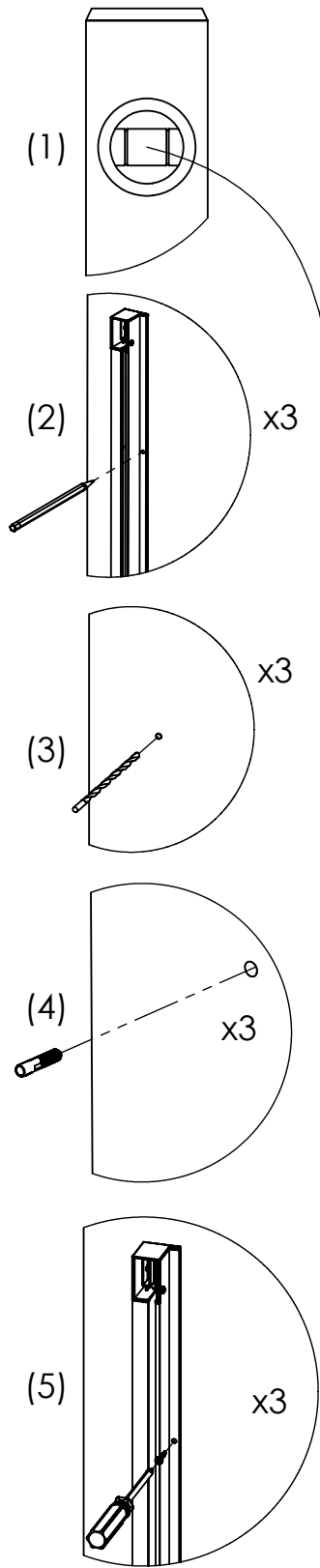


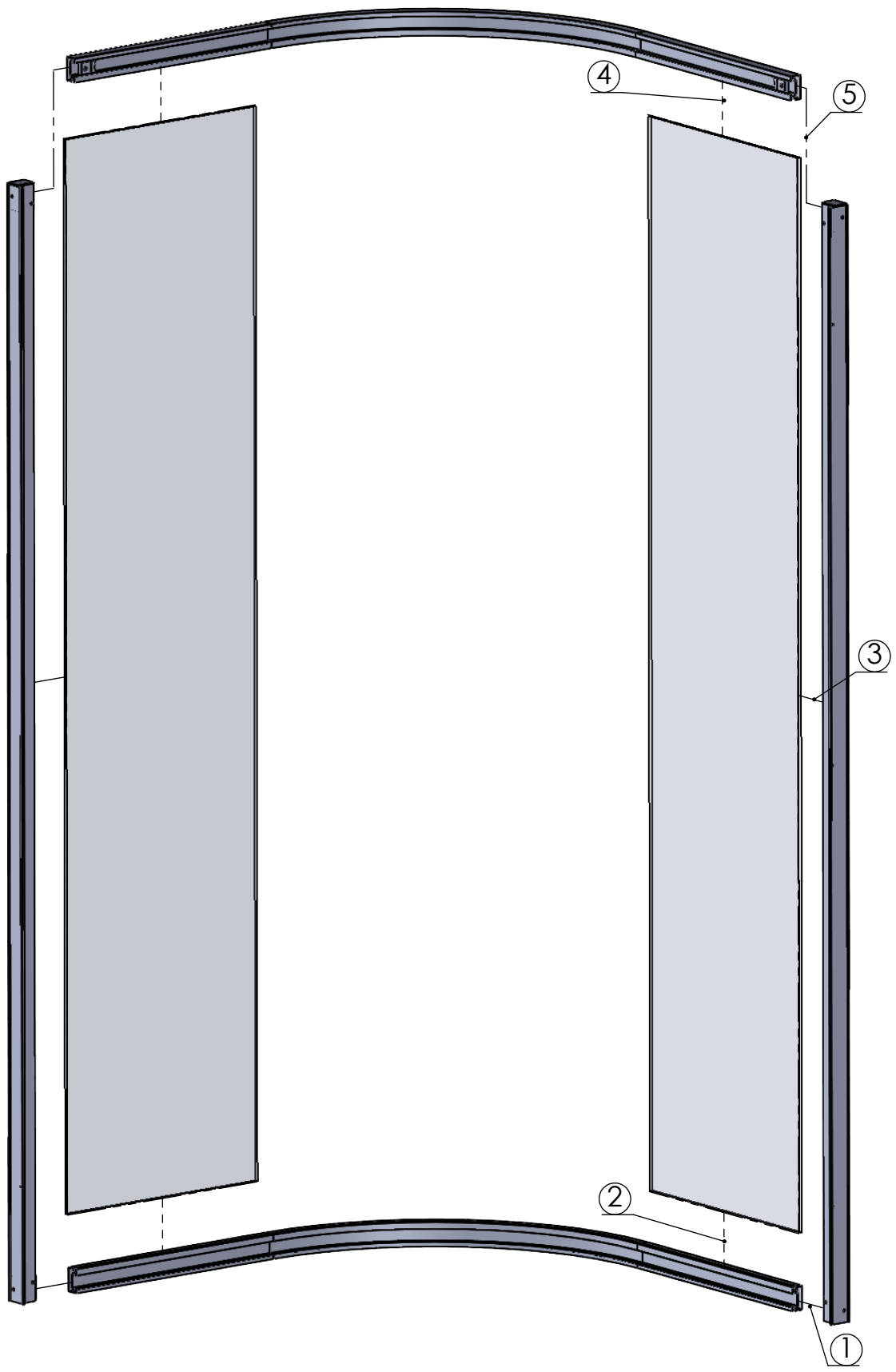
MĂNUȘI DE PROTECȚIE

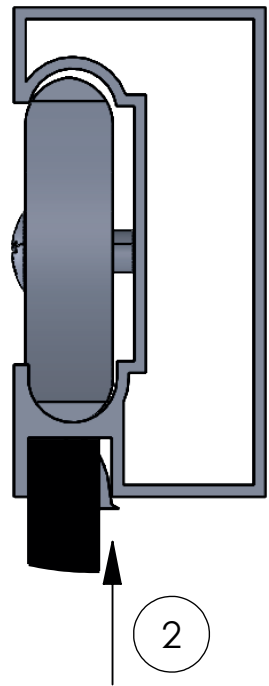
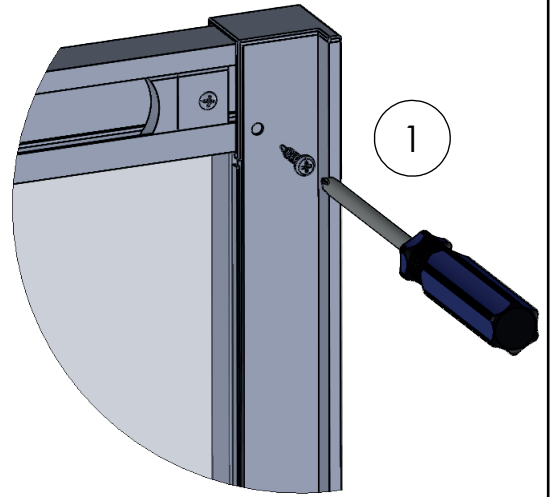
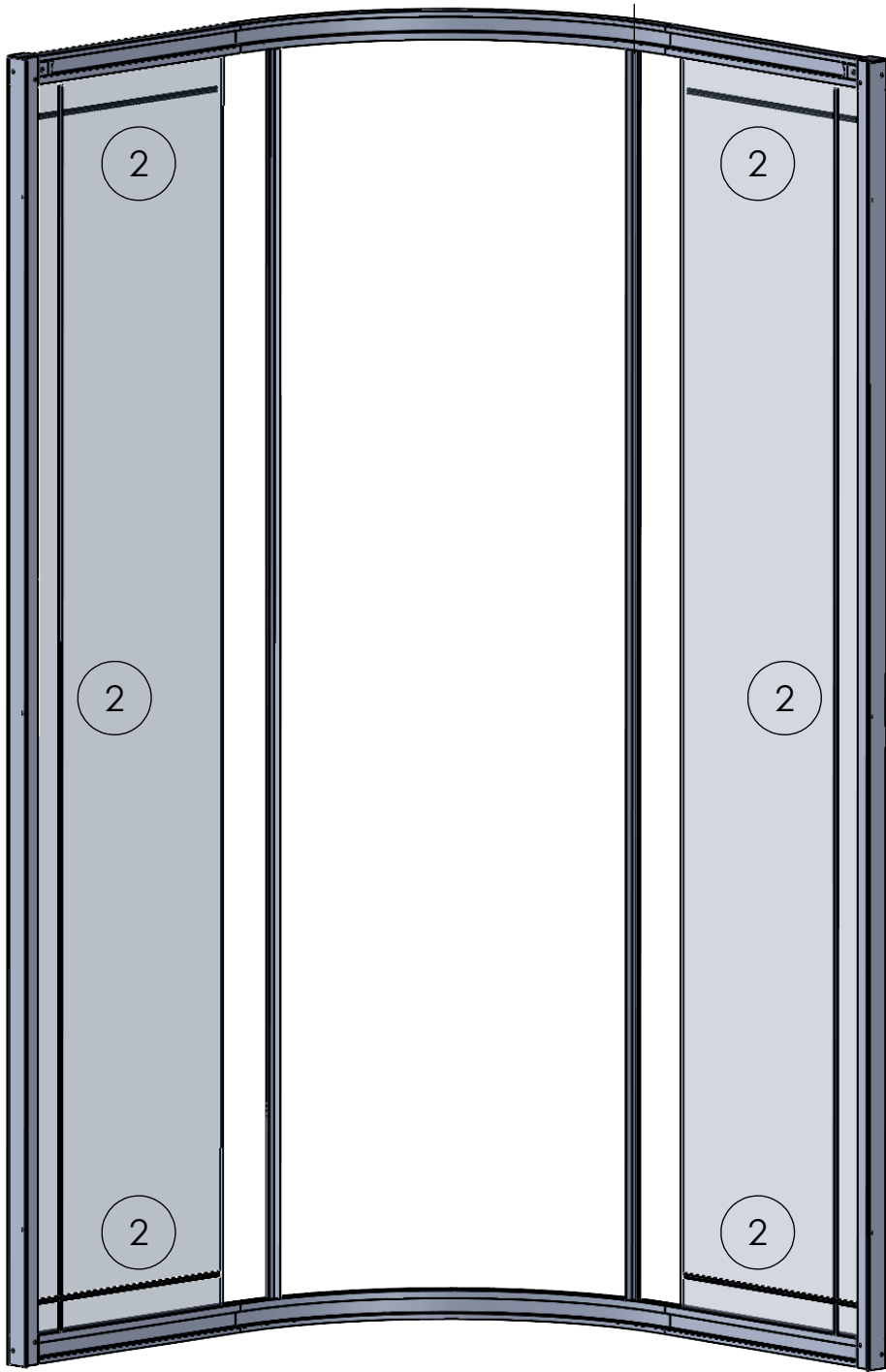
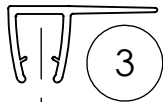


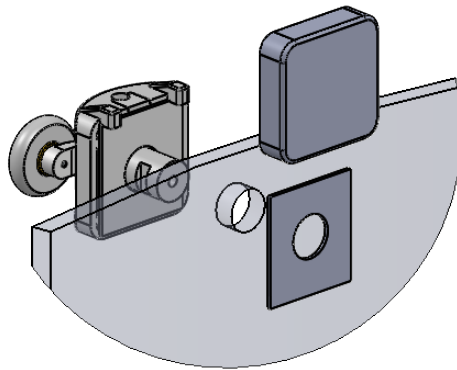
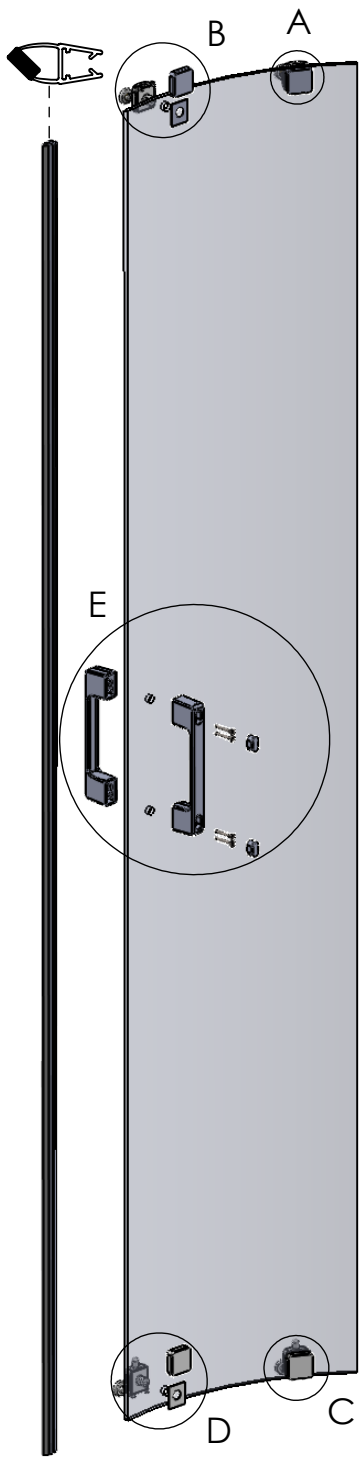
"2"  
PERSOANE

2

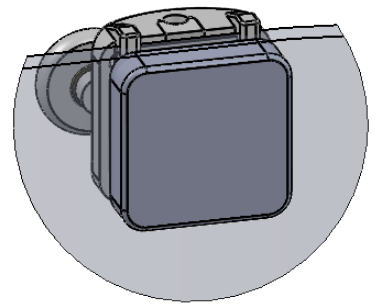




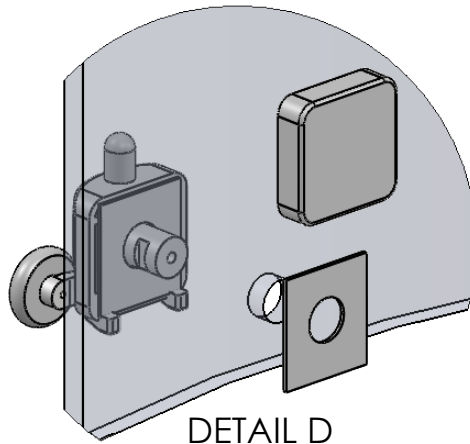




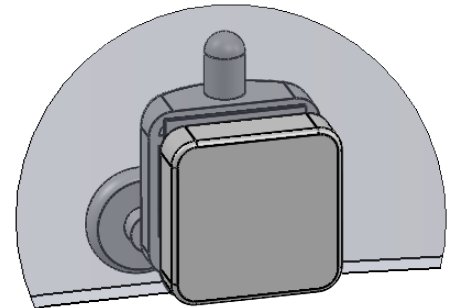
DETAIL B



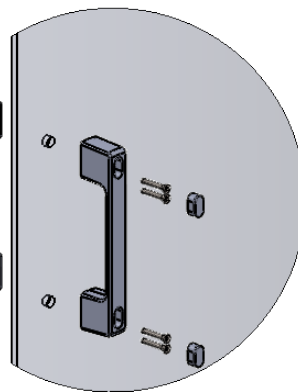
DETAIL A



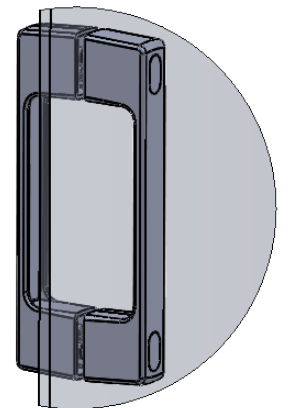
DETAIL D

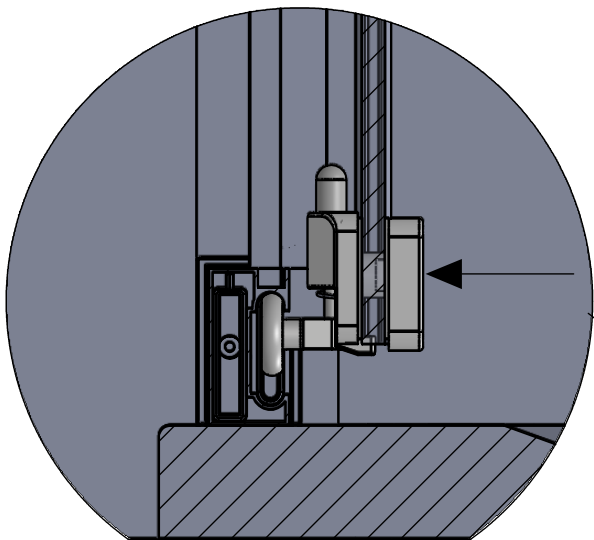
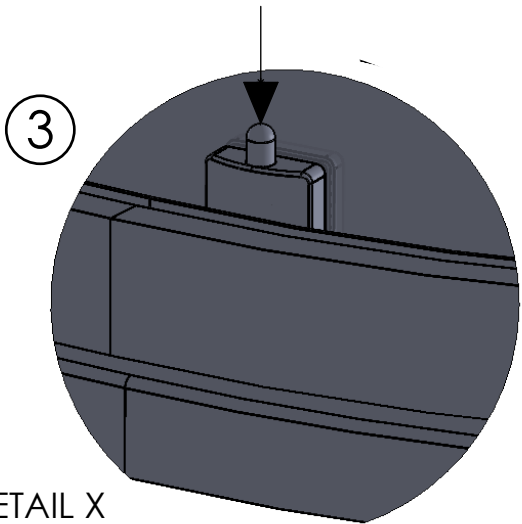
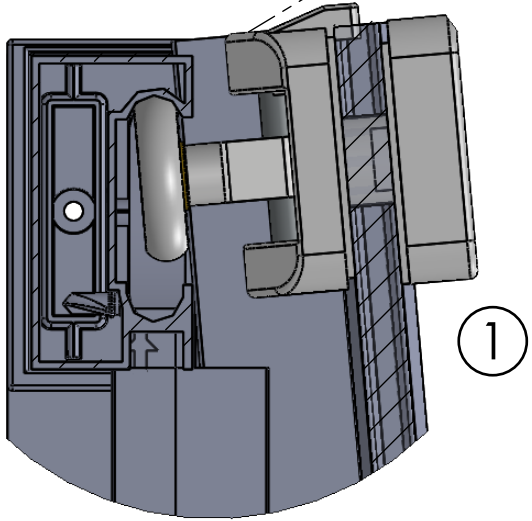


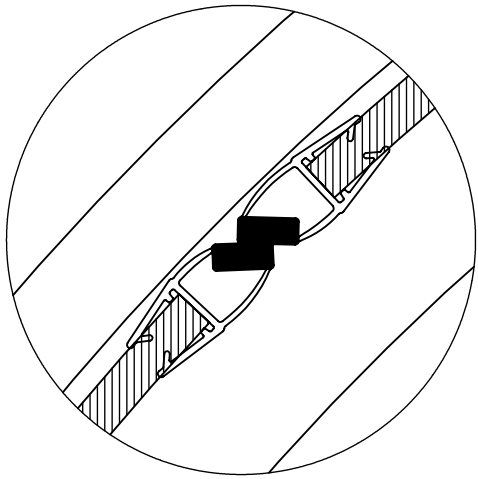
DETAIL C



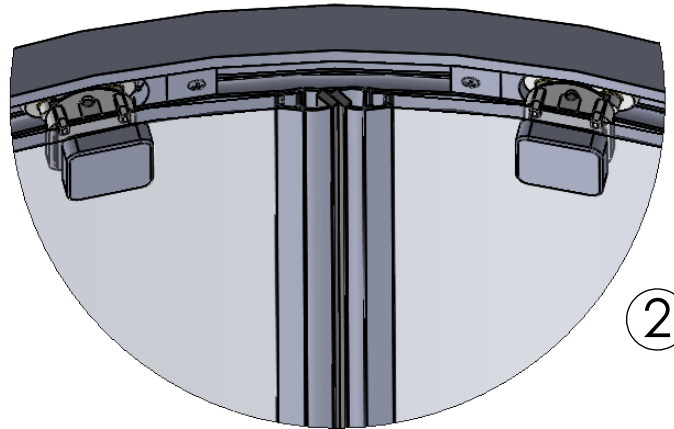
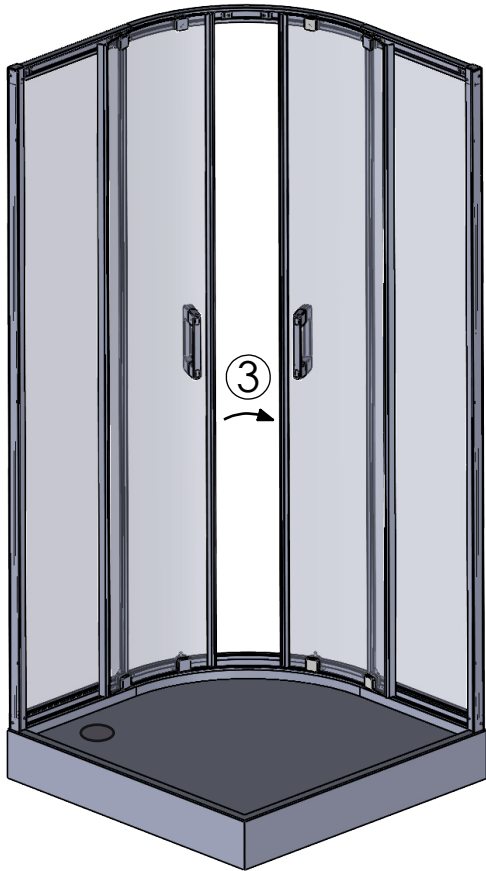
DETAIL E



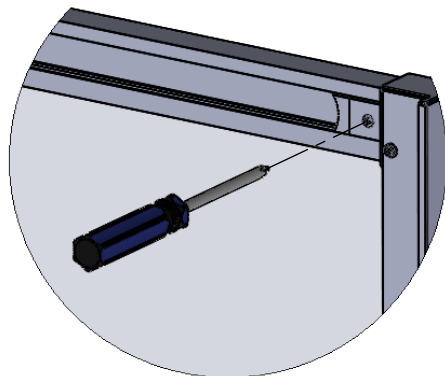




1



2



4

