

Mobis 8



TIMER



DIMENSIUNI
COMPACTE



EFICIENȚĂ
RIDICATĂ



INSTALARE
UȘOARĂ



TELECOMANDĂ



AGENT
FRIGORIFIC R290



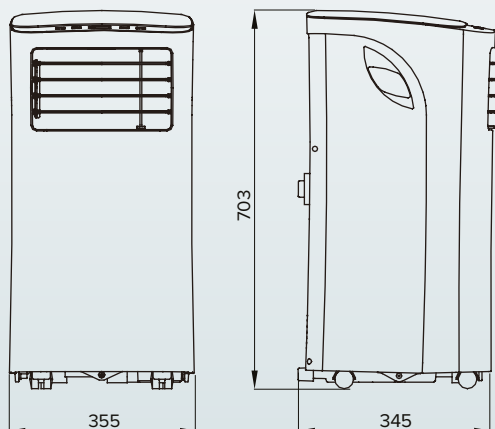
ANI
GARANȚIE



- / Putere 8.000 BTU
- / 5 moduri de funcționare: răcire, încălzire, auto, ventilație și dezumidificare
- / Control precis al temperaturii, asigurând un confort ideal
- / Funcție Ventilație, cu viteză variabilă
- / Funcție Fresh
- / Funcție Sleep
- / Funcție Follow Me
- / Ușor de utilizat datorită afișajului LED și interfeței intuitive
- / Design italian

DATE TEHNICE

MOBIS 8



Alimentare electrică	Ph-V-Hz	220-240 V, 1 Ph, 50
Capacitate (răcire)	Btu/h	8000
Putere intrare (răcire)	W	900
Intensitate (răcire)	A	4,1
EER (răcire)	W/W	2,6
Clasă de eficiență energetică (răcire)		A
Îndepărtare umiditate (30/27,1°C)	L/h	2,109
Putere absorbită nominală	W	1100
Intensitate nominală	A	5,8
Intensitate pornire	A	18
Debit de aer parte interioară (Ridicat/Mediu/Scăzut)	m ³ /h	295/0/205
Nivel presiune sunet parte interioară (Ridicat/Mediu/Scăzut)	dB(A)	52/0/47,5
Nivel putere sunet (Ridicat)	dB(A)	62
Putere absorbită în modul termostat dezactivat	W	1
Putere absorbită în modul standby	W	0,5
Tip de agent frigorific		R290
GWP		3
Cantitate încărcată	kg	0,15
Cantitate de CO ₂	kg	0
Presiune proiectare	Mpa	2,6/1,0
Tip priză		1,0x3/VDE
Tip de control		Telecomandă
Temp. operare (temp. cameră)	°C	17-35
Suprafață utilizare (Răcire standard)	m ²	11-16
Dimensiune (lxAxI)	mm	355x345x703
Ambalaj (lxAxI)	mm	402x377x862
Masă netă/brută	kg	24,7/29,4
Cantitate încărcare 20' /40' /40'HQ	buc	174/356/534
Lungime furtun evacuare (extins total)	m	1,5
Diametru furtun evacuare	mm	150

Mobis 8

Cod

3381430