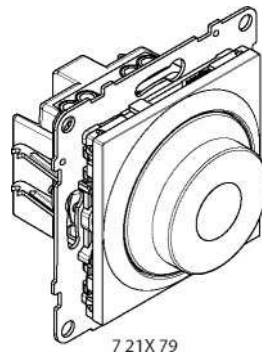


VARIATOR ROTATIV 300W, TOATE SARCINILE



7 21X 79

1. UTILIZARE

Variator rotativ pentru toate tipurile de lămpi.

Poate fi asociat cu unul sau mai multe butoane, pentru pornire/oprire sau pentru reglarea intensității luminoase.

Include funcția de memorare a nivelului: lumina se aprinde la același nivel la care a fost stinsă.

Aprindere și oprire ușoară la intensitate redusă a iluminării (2 s).

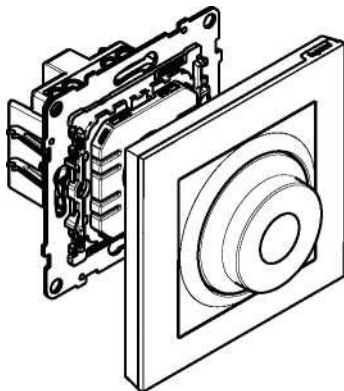
Mecanismele se echipează cu rame.

Fixare cu șuruburi sau gheare.

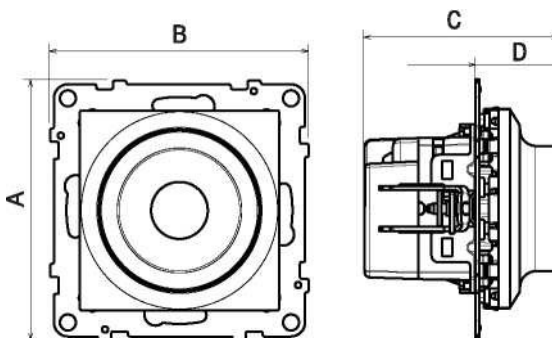
2. GAMĂ

Descriere	Alb	Ivoar	Aluminiu	Negru
VARIATOR ROTATIV 300W, TOATE SARCINILE	7 211 79	7 212 79	7 213 79	7 214 79

3. DEMONTARE



4. DIMENSIUNI (mm)



Nr. catalog	A	B	C	D
7 21X 79	72,9	72,9	54,4	23,1

5. CONEXIUNE

4 terminale borne cu șurub

Capacitatea terminalelor:

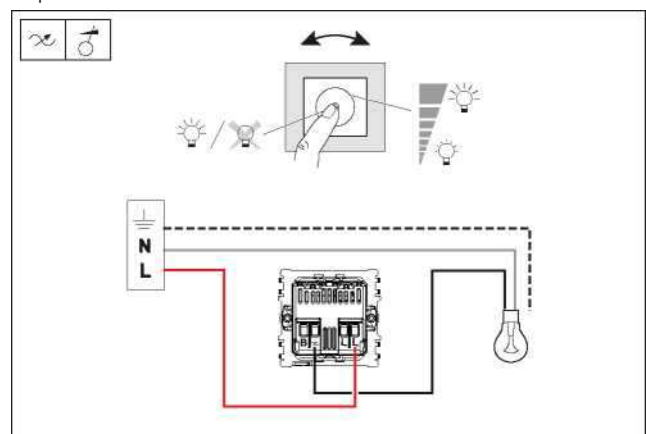
2 x 2.5 mm²

Lungime de dezizolare:

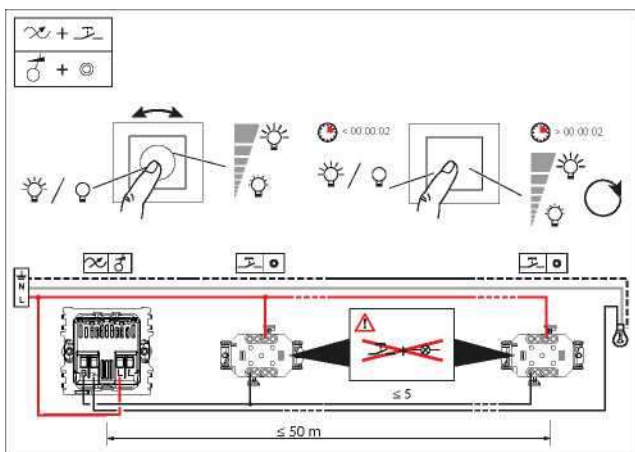
8 mm

6. INSTALARE

Simplă



Cu butoane pentru control din mai multe puncte



6. CARACTERISTICI TEHNICE

6.1 Caracteristici mecanice

Protecție împotriva obiectelor solide și a lichidelor: IP 40
Protecție la impact: IK 04

6.2 Caracteristici ale materialului

Aspect poliglos

Culoare: - Alb RAL 9003

- Fildes RAL 1013
- Aluminiu
- Negru

Material: - Placă : ABS

- Fără halogen
- Rezistent la UV

Materialul suportului: - Metal

- Fără halogen

Autostingere:

850°C/30 s pentru componentele izolatoare ce fixează piesele sub tensiune

650°C/30 s pentru alte componente izolatoare.

6.3 Caracteristici electrice

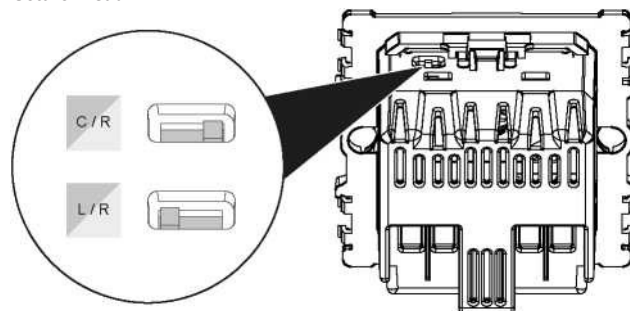
Tensiune: 100 până la 240 V~

Frecvență: 50-60 Hz

Consumul în standby: 0,2 W

	R	L	C/L	Reglabil	Reglabil LED
200-240V~ 50 / 60 Hz	5.. 300 W	5.. 300 VA	5.. 300 VA	5.. 75 W ≤ 10 x	LED
100-200V~ 50 / 60 Hz	5.. 150 W	5.. 150 VA	5.. 150 VA	5.. 37 W ≤ 10 x	

Setare C sau L



6.4 Caracteristici climatice

Temperatura de utilizare: - 5°C până la + 35°C
Temperatura de depozitare: - 10°C până la + 70°C

7. ÎNTREȚINERE

Suprafața se curăță cu o cârpă.

Nu utilizați:

acetonă, decapant de gudron, tricloretilenă.

Pentru întreținere se utilizează următoarele produse:

Hexan (EN 60669-1), alcool metilic, apă cu săpun, amoniac diluat, înălbitor diluat până la 10%, produse de curățare a ferestrelor, șervețele umede

Atenție: Testați întotdeauna înainte de a utiliza produse de curățare speciale.

8. STANDARDE ȘI OMOLOGĂRI

În conformitate cu standardele de instalare și de fabricație. A se vedea e-catalogul.