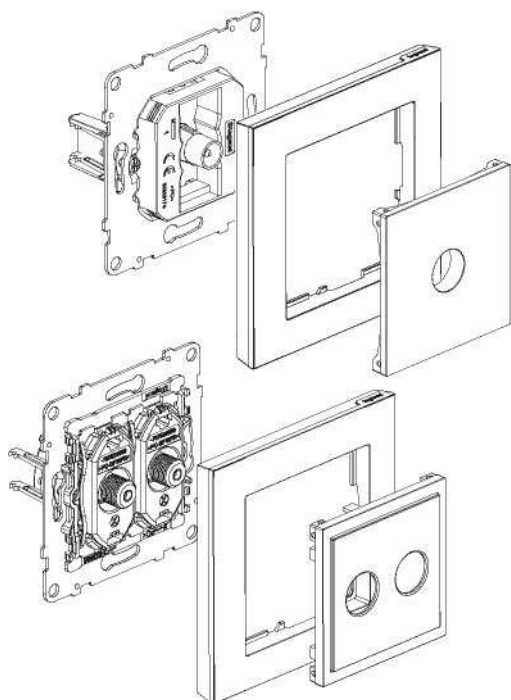


1. UTILIZARE

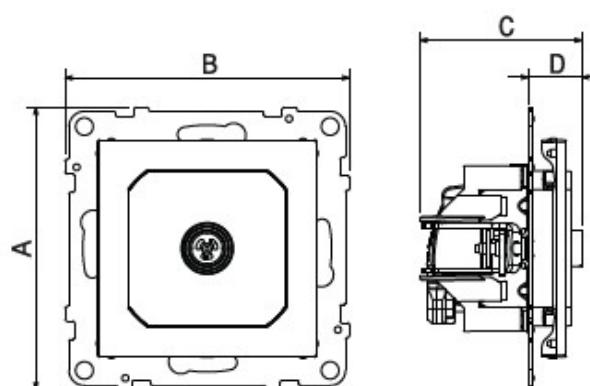
Priză TV tip tată 9,52 mm
Compatibilă cu UHD (ultra high definition)
Ecranare de clasă A - Cablare tip stea
Cablul recomandat 17/19 VATC.
Fixare cu șurub și/sau cu gheare.

Descriere	Alb	Ivoar	Aluminiu	Negru
STEA TV TIP-F	7 211 63	7 212 63	7 213 63	7 214 63
STEA TV TIP TATĂ	7 211 64	7 212 64	7 213 64	7 213 64
TRECERE TV TIP TATĂ 14 db	7 211 65	7 212 65	7 213 65	7 214 65
TERMINAL TV TIP TATĂ 10dB	7 211 66	7 212 66	7 213 66	7 214 66
STEA DUBLĂ TV SAU SAT TIP	7 211 73	-	7 213 73	7 214 73

3. MONTARE

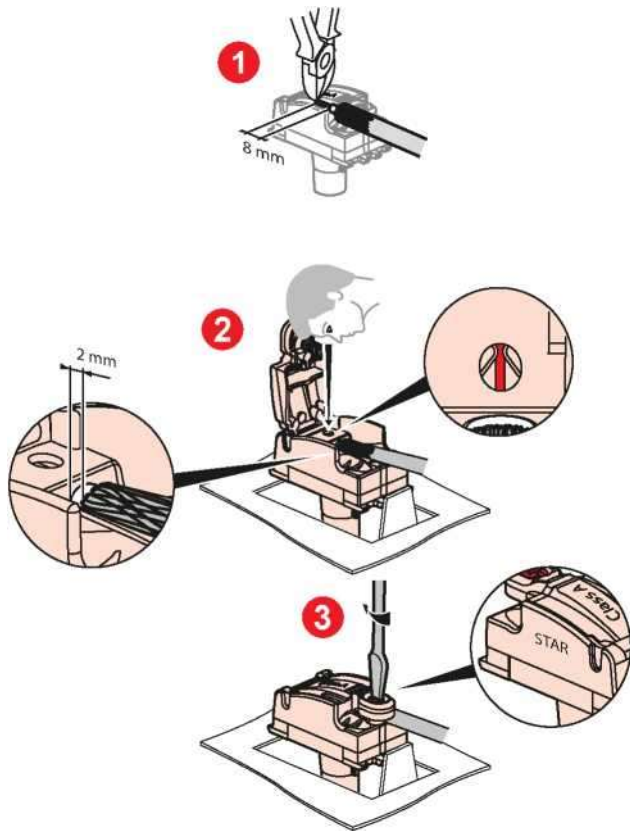


4. DIMENSIUNI (mm)



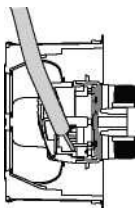
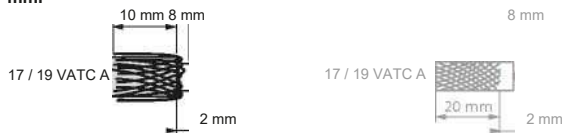
Nr. catalog	A	B	C	D
7 21X 63	72,9	72,9	44,1	16,3
7 21X 64/65/66	72,9	72,9	42,6	12,8
7 21X 73	72,9	72,9	41,7	14,6

5. CONEXIUNE



6. PRECAUȚII DE CABLARE

| 0 < 7 mm!



Prin limitarea deformării cablului coaxial, conexiunea din spate evită discontinuitatea de impedanță, menținând capacitatea de funcționare

7. CARACTERISTICI TEHNICE

7.1 Caracteristici mecanice

Protecție împotriva corpurilor solide și a lichidelor:
IP20 Protecție la impact: IK04 Rezistența cablului:
120 N

7.2 Caracteristici ale materialului

Aspect lucios

Culori turnate:

- Alb RAL 9003
- Fildes RAL 1013

Culori mate

- Aluminiu RAL 9023
- Negru RAL 9017

Material: - Pacă: ABS
- Bază: Policarbonat
- Fără halogen
- Rezistent la UV

Mecanism: - Carcasă: zamac
- Capac: zamac
- Contact: bronz
1- șurub: oțel galvanizat

Autostingere: 850°C/30 s pentru componentele izolatoare ce fixează
piesele sub tensiune

650°C/30 s pentru alte componente izolatoare

7.3 Caracteristici electrice

- Impedanță : 75 ohm
- Mufă tip tată 9,52 mm
- Eficiență de ecranare clasa A (ecranarea de clasă A este necesară pentru a preveni interferențele cauzate de utilizarea semnalelor telefonice 3 și 4G, deoarece semnalele parazite pot duce la pixelarea ecranului sau pot afecta negativ transmisia sunetului).
- Benzi de frecvență: TV: 5-68/120-862 MHz
- Atenuare redusă: < 1 dB maxim
- Compatibil cu alimentare la distanță

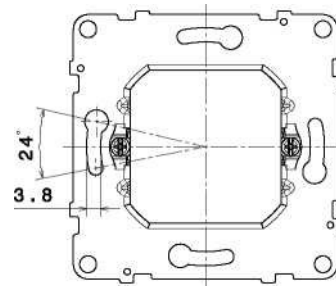
7.4 Caracteristici climatice

Temperatura de utilizare: - 5°C până la + 35°C
Temperatura de depozitare: - 10°C până la + 70°C

7.5 Suport

Material suportului: - Metal

Reglare unghiulară:



8. ÎNTREȚINERE

Suprafața se curăță cu o cârpă.

Nu utilizați: acetonă, agent de îndepărtare a gudronului, tricloretilenă.

Pentru întreținere se utilizează următoarele produse: Hexan (EN 60669-1), alcool metilic, apă cu săpun, amoniac diluat, înălbitor diluat până la 10%, produse de curățare a ferestrelor.

Atenție: Testați întotdeauna înainte de a utiliza produse de curățare speciale.

9. STANDARDE ȘI OMOLOGĂRI

În conformitate cu standardele de instalare și de fabricație.
Consultați e-catalogul.

10. STANDARDE ȘI OMOLOGĂRI

Priză TV tip tată

