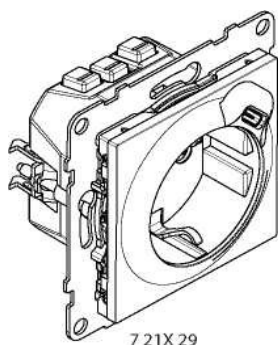


**Priză mixtă 2P+E cu USB Tip-C,  
 standard german**



7 21X 29

**1. UTILIZARE**

Priză 2P+E cu protecție copii.

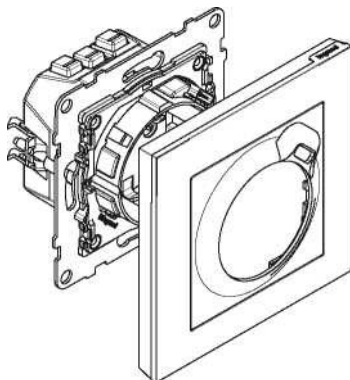
Priză cu USB Tip-C: pentru reîncărcarea dispozitivelor portabile precum telefoane, smartphone-uri, tablete, MP3, MP4, difuzoare, ceasuri, console de jocuri, baterii externe.

Montaj încastat în doză de adâncime min. 40 mm. Fixare cu șuruburi și/sau cu gheare.

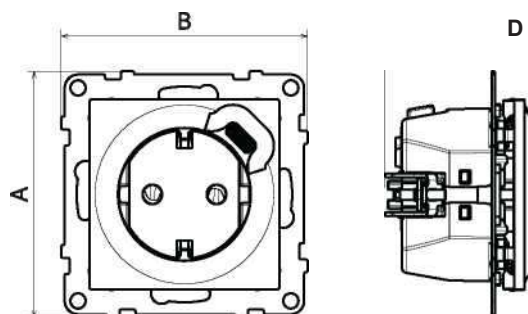
**2. GAMĂ**

Descriere	Alb	Ivoar	Aluminiu	Negru
PRIZĂ COMBINATĂ 2P+E SCHUKO, BORNE AUTOMATE, PROTECȚIE COPII + USB TIP-C	7 211 29	7 212 29	721329	7 214 29

**3. MONTARE**



**4. DIMENSIUNI (mm)**



Nr. catalog	A	B	C	D
7 21X 29	72,9	72,9	44,8	13,3

## Priză mixtă 2P+E + USB Tip-C, standard german

### 5. CONEXIUNE

#### ■ 5.1 Priză 2P+E

Tipul de terminale: borne automate  
Capacitate terminal: 6 x 2.5 mm<sup>2</sup>  
Lungime de dezizolare: 11 mm  
Compatibil cu cabluri flexibile sau rigide

#### ■ 5.2 Priză cu USB tip C

Priză USB tip C pre-cablată

### 6. CARACTERISTICI TEHNICE

#### ■ 6.1 Caracteristici mecanice

Protecție la impact: IK 04  
Protecție împotriva corpurilor solide și a lichidelor: IP 20

#### ■ 6.2 Caracteristici ale materialului:

Carcasa mecanismului: PC

Culori turnate:

- Alb RAL 9003
- Fildes RAL 1013

Culori mate:

- Aluminiu RAL 9023
- Negru RAL 9017

Material:

- Fără halogen
- Rezistent la UV

Suport: - Metal

Gheare: - Oțel

Autostingere:

850°C/30 s pentru componentele izolatoare ce fixează piesele sub tensiune

650°C/30 s pentru alte componente izolatoare

#### ■ 6.3 Caracteristici electrice ale prizei 2P+E

Tensiune: 250 V~

Curent: 16 A

Frecvență: 50/60 Hz

### 6.4 Caracteristici electrice ale prizei cu USB

Protecție la supratensiune integrată

Toate valorile enumerate mai jos sunt măsurate la o temperatură ambientă de +20°C și după 30 de minute de funcționare.

Tensiunea nominală de intrare	100-240 V~
Frecvența nominală de intrare	50/60 Hz
Tensiunea nominală de ieșire	5,0 V=
Curent nominal de intrare	0,2 A
Curent maxim de ieșire Tip-C	1,5 A
Consum de energie	7,5 W
Eficiența medie în modul activ	80,3%
Consumul de energie în stand-by	< 0,07 W
Clasa de consum fără sarcină și nivelul mediu de eficiență: Nivel VI*	
Clasă de protecție	II - Joasă tensiune

\*Notă: Regulamentul UE nr. 278/2009 din 6 aprilie 2009, Directiva 2009/125/CE privind cerințele de proiectare ecologică pentru sursele de alimentare AC/DC.

**Notă:** Pentru a optimiza timpul de încărcare a dispozitivului, asigurați-vă că acesta este oprit în timpul fazei de încărcare.

### 7. ÎNTREȚINERE

Suprafața se curăță cu o cârpă.

Nu utilizați:

Acetonă, decapant de gudron, tricloretilenă.

Pentru întreținere se utilizează următoarele produse:

Hexan (EN 60669-1), alcool metilic, apă cu săpun, amoniac diluat, înălbitor diluat până la 10%, produse de curățare a ferestrelor.

**Atenție:** Testați întotdeauna înainte de a utiliza produse de curățare speciale.

### 8. STANDARDE ȘI OMOLOGĂRI

În conformitate cu standardele de instalare și de fabricație. A se vedea e-catalogul.