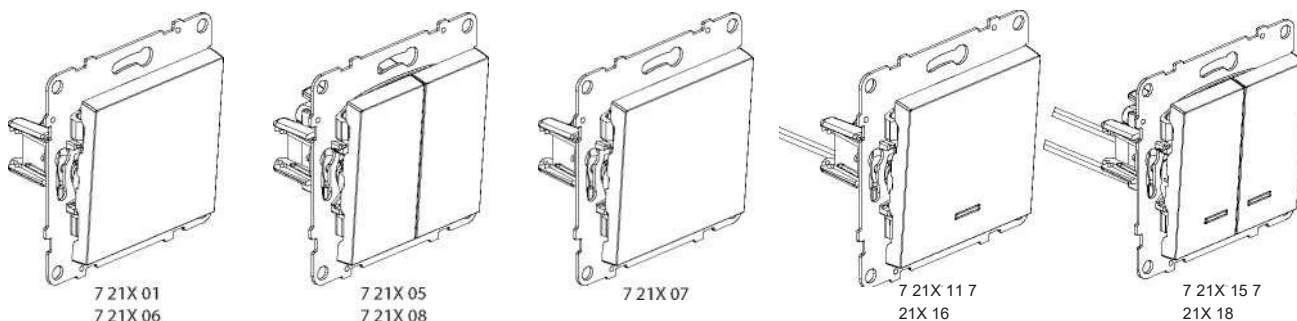


Suno™ Înterupătoare 10 AX

Nr. cat.: 7 21X 01, 7 21X 05, 7 21X 06,
7 21X 07, 7 21X 08, 7 21X 11, 7 21X 15, 7 21X 16, 7 21X 18



1. UTILIZARE

Mecanism de control al iluminatului 10 AX- 250 V~.

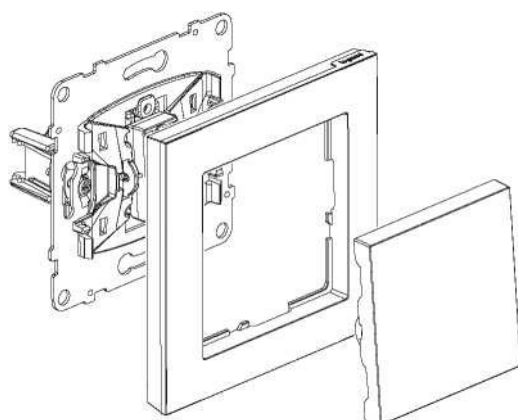
Montare încastrată sau aparentă.

Fixare cu șuruburi și/sau gheare.

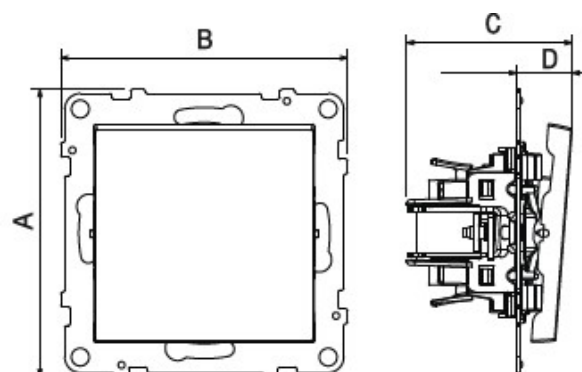
2. GAMĂ

Înterupător 10AX cu borne automate	Alb	Fideș	Aluminiu	Negru
ÎNTRERUPĂTOR SIMPLU	7 211 01	7 212 01	7 213 01	7 214 01
ÎNTRERUPĂTOR DUBLU	7 211 05	7 212 05	7 213 05	7 214 05
ÎNTRERUPĂTOR CAP-SCARĂ	7 211 06	7 212 06	7 213 06	7 214 06
ÎNTRERUPĂTOR CAP-SCARĂ DUBLU	7 211 08	7 212 08	7 213 08	7 214 08
ÎNTRERUPĂTOR SIMPLU CU LUMINĂ DE CONTROL/BEC MARTOR	7211 11	7212 11	7213 11	7214 11
ÎNTRERUPĂTOR DUBLU CU LUMINĂ DE CONTROL/BEC MARTOR	7211 15	7212 15	7213 15	7214 15
ÎNTRERUPĂTOR CAP-SCARĂ CU LUMINĂ DE CONTROL/BEC MARTOR	7211 16	7212 16	7213 16	7214 16
ÎNTRERUPĂTOR CAP-SCARĂ DUBLU CU LUMINĂ DE CONTROL/BEC MARTOR	7211 18	7212 18	7213 18	7214 18
Înterupător 10AX cu borne cu șurub	Alb	Fideș	Aluminiu	Negru
ÎNTRERUPĂTOR CRUCE	7 211 07	721207	7 213 07	7 214 07

3. DEMONTARE



4. DIMENSIUNI (mm)



Nr. catalog	A	B	C	D
7 21X 01/05/06/08/11/15/16/18	72,9	72,9	40,6	12,7
7 21X 03	72,9	72,9	43	15,7
7 21X 07	72,9	72,9	40,7	13,4

5. CONEXIUNE

Compatibil cu cabluri flexibile sau rigide.

Tipul de terminale

- Borne automate
- Borne cu șurub

Cuplu de strângere:
0,8 Nm

Capacitate terminal:
2 x 2.5mm²/terminal

Lungime de dezizolare:
7 21X 01/05/06/08/11/15/16/18: 13 mm
7 21X 07: 10 mm

Șurubelniță:
Posidirve 1, 4mm dreaptă

6. CARACTERISTICI TEHNICE

6.1 Caracteristici mecanice

Protecție împotriva corpurilor solide și a lichidelor: IP20
Protecție la impact: IK04

6.2 Caracteristici ale materialului

Aspect lucios

Culori turnate:

- Alb RAL 9003
- Fildes RAL 1013

Culori mate:

- Aluminiu RAL 9023
- Negru RAL 9017

Material:

- Taste ABS
- Mecanism policarbon
- Fără halogen
- Rezistent la UV

Autostingere:

850°C/30 s pentru componentele ce fixează piesele sub tensiune
650°C/30 s pentru alte componente izolatoare

6.3 Caracteristici electrice

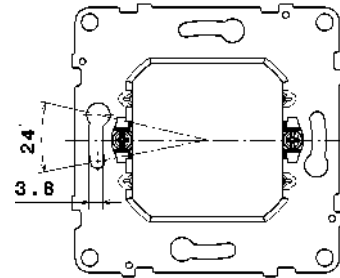
Tensiune: 250 V~
Curent: 10 AX
Frecvență: 50/60 Hz
Puterea maximă pentru lămpile cu balast: 100 W

6.4 Caracteristici climatice

Temperatura de utilizare: -5°C până la +35°C
Temperatura de depozitare: -10°C până la +70°C

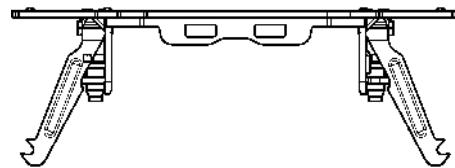
6.5 Suport

Material suport: - Metal
Reglare unghiulară:



6.6 Fixare cu cleme

Numărul de rotiri pentru a deschide clemele:
- 58 mm > 2,1 rotiri
- 65 mm > 2,75 rotiri



Performanța clemelor cu dinți dubli: rezistență la extracție

7. ÎNTREȚINERE

Suprafața se curăță cu o cârpă.

Nu utilizați:

Acetonă, decapant de gudron, tricloretilenă.

Pentru întreținere se utilizează următoarele produse:

Hexan (EN 60669-1), alcool metilic, apă cu săpun, amoniac diluat, înălbitor diluat până la 10%, produse de curățare a ferestrelor.

Atenție: Testați întotdeauna înainte de a utiliza produse de curățare speciale.

8. STANDARDE ȘI OMOLOGĂRI

În conformitate cu standardele de instalare și de fabricație.
Consultați catalogul.