

Fișă tehnică

Doză de derivație T25, dopuri de etanșare

Art.-Nr. 2007029



Dozele de derivație din seria T sunt rezistente la UV. Dozele de derivație sunt din polipropilenă și garniturile de etanșare din etilen-vinil-acetat EVA. Această masă plastică este moale, adică maleabilă. Astfel cablurile pot fi instalate direct prin garnituri sau garniturile pot fi tăiate cu un cuțit la locurile prevăzute pentru a efectua o deschidere pentru introducerea conductorilor sau a țevilor. În plus, presetupele pot fi introduse în locul garniturilor și pot fi fixate din interior cu o contrapiuliță.

Cutiile de derivație pentru cabluri pot fi deșurubate pe un filet M6 sau montate cu șuruburi pentru tablă 3,5 x 9,5 în orificii în sol pe table de montaj.

Dimensiuni interioare nete: Ø63x45 mm

Capac cu spațiu pentru etichetare.



PP Polipropilenă

Text suplimentar produs Indicație	Variantă standard: greu inflamabil, temperatură de verificare 650°C Variantă F: foarte greu inflamabil, temperatură de verificare 960°C.
Text suplimentar al produsului 2	: Ø63x45
Text suplimentar produs 3	Dozele de derivație din seria T sunt rezistente la UV. Dozele de derivație sunt din polipropilenă și garniturile de etanșare din etilen-vinil-acetat EVA. Această masă plastică este moale, adică maleabilă. Astfel cablurile pot fi instalate direct prin garnituri sau garniturile pot fi tăiate cu un cuțit la locurile prevăzute pentru a efectua o deschidere pentru introducerea conductorilor sau a țevilor. În plus, presetupele pot fi introduse în locul garniturilor și pot fi fixate din interior cu o contrapiuliță. Cutiile de derivație pentru cabluri pot fi deșurubate pe un filet M6 sau montate cu șuruburi pentru tablă 3,5 x 9,5 în orificii în sol pe table de montaj. Dimensiuni interioare nete: Ø63x45 mm Capac cu spațiu pentru etichetare.

Date de bază

Nr.art.	2007029
Tip	T 25
Denumirea 1	Doza de derivație
Denumirea 2	cu intrări
Dimensiune	Ø80x51
Culoare	gri deschis
Număr RAL	7035
Material	Polipropilenă
Material	PP
Cea mai mică unitate de vânzare	5,00 bucată
Greutate	4,19 kg/100 buc.

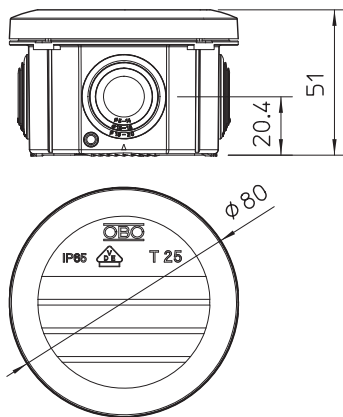
Fișă tehnică

Doză de derivație T25, dopuri de etanșare

Art.-Nr. 2007029



Date tehnice



Înălțime	51,00 mm
Diametru	80,00 mm
Dimensiuni interioare nete	Ø63x45 mm
Dimensiune LxBxH	xx51 mm
Dimensiune	Ø80x51 mm
Înșirabil	<input checked="" type="checkbox"/>
Număr de introduceri	4,00
Tip de intrare	Cablu
Tip de introducere	Garnitură de etanșare
Tip de trecere prin carcasă	Membrană gradată separabilă
Variantă	Standard
Anexă document	634451 (tserie.pdf); 634124 (harte_typen.pdf)
Tensiunea de izolație măsurată	500,00 V
Vi	
Capac	opac
Fixarea capacului	cu oprire
Introduceri	4 x M25
Introducere prin partea inferioară	<input checked="" type="checkbox"/>
Execuție verificată în caz de explozie	<input type="checkbox"/>
ignifug	ignifug conform VDE 0471/DIN 695 partea 2-1, temperatură de verificare 650°C
Formă	rotund
Menținere în funcțiune (ETIM)	fără
Pentru zona Ex	fără
pentru zone Ex cu gaz	fără
pentru zone Ex cu praf	fără
Ranforsat cu fibră de sticlă	<input type="checkbox"/>
Fără halogeni	<input checked="" type="checkbox"/>
Cu ecranare	<input type="checkbox"/>
Cu capac	cu capac de blocare
Cu capac	<input checked="" type="checkbox"/>
Tip de montaj	Montaj pe perete/tavan
Tip de montaj	Montaj pe perete/tavan
Secțiune nominală	2,50 mm ²
Tensiune nominală	500,00 V
Grad de protecție	IP65
Tip de protecție	IP65
Grad de protecție IK	IK07
Sigilabil	<input type="checkbox"/>
Interval de temperatură	-5,00 - 60,00 °C
Capac transparent	<input type="checkbox"/>
Rezistență la intemperii	<input type="checkbox"/>