

Urban: Capac FONTA URBAN patrat cu rama 520x520 Hext.37 PL.450x450 B125 (35456/4-3)

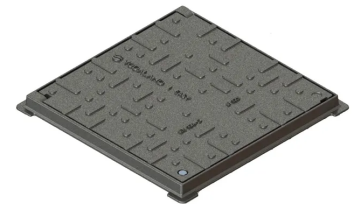
35456/4-3

520 mm

LUNGIME / DIAMETRU EXTERIOR

450 mm

LĂȚIME / DIAMETRU INTERIOR



UTILIZARE:

Capacele de Fontă din această clasă se utilizează pentru închiderea și protecția căminelor de vizitare utilizate în rețelele de canalizare aflate pe trotuare, zone pietonale și zone asemănătoare, parcări sau parcări etajate.

CONDIȚII DE CALITATE:

- SR EN 124-6
- Regulament EU Nr. 305/2011

AVANTAJE:

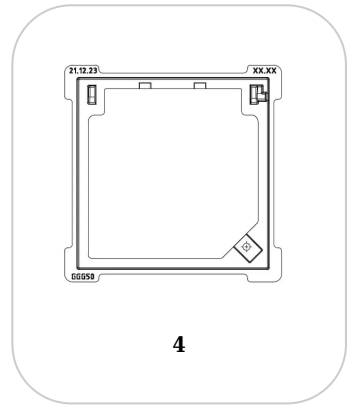
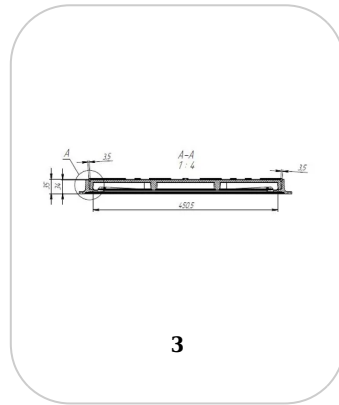
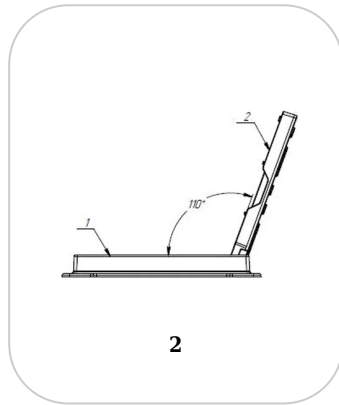
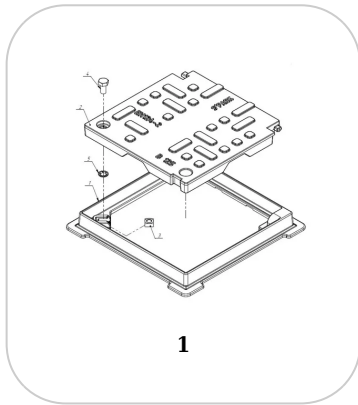
- Durabilitate;
- Design estetic;
- Raport echilibrat între clasa de sarcină și masa produsului;
- Garanție (2 ani)
- Ușor de manevrat

DURATĂ DE VIAȚĂ:

- 20 ani - cu respectarea instrucțiunilor de montare, depozitare și exploatare.

MONTAJ

Montajul și punerea în funcțiune se va face doar în zonele conforme clasei de sarcină a produsului. Punerea în funcțiune se va face de către personal specializat.



Accesorii 35456/4-3



Gamă dimensională

35454/4-3	Capac FONTA URBAN patrat cu rama 320x320 Hext.37 PL.250x250 B125 (35454/4-3)
35455/4-3	Capac FONTA URBAN patrat cu rama 420x420 Hext.37 PL.350x350 B125 (35455/4-3)
35456/4-3	Capac FONTA URBAN patrat cu rama 520x520 Hext.37 PL.450x450 B125 (35456/4-3)
35457/4-3	Capac FONTA URBAN patrat cu rama 620x620 Hext.38 PL.550x550 B125 (35456/4-3)
35458/4-3	Capac FONTA URBAN patrat cu rama 720x720 Hext.40 PL.650x650 B125 (35457/4-3)

CARACTERISTICI

Nume produs	Capac FONTA URBAN patrat cu rama 520x520 Hext.37 PL.450x450 B125 (35456/4-3)
Cod produs	35456/4-3
EAN	6427669001850
Categorie	Capace fonta (B125 - F900)
Brand	Urban
Greutate	18.10 kg
Disponibilitate stoc	Stocabil
Lungime, mm	520
Latime, mm	520
Inaltime (H), mm	35
Diametru interior / pasul liber (mm)	450
Diametru exterior (mm)	-
Clasa de Sarcina	B125
Distribuitor	Vodaland Balkan SRL
Material Produs	Fonta
Sistem de Fixare	surub, balama
Culoare	Negru
Forma	Patrat
Garantie, luni	24
Durata de viata, ani	20
Producator	CHANGZHOU BABEL INDUSTRIAL