

Urban: Capac FONTA URBAN patrat cu rama 665x665 Hext.30 PL.560x560 B125 (SBSH40560F)

SBSH40560F

665 mm

LUNGIME / DIAMETRU EXTERIOR

560 mm

LĂȚIME / DIAMETRU INTERIOR



UTILIZARE:

Capacele de Fontă din această clasă se utilizează pentru închiderea și protecția căminelor de vizitare utilizate în rețelele de canalizare aflate pe trotuare, zone pietonale și zone asemănătoare, parcări sau parcări etajate.

Capacul este prevăzut cu balama, sistem de autoblocare și închizător

CONDIȚII DE CALITATE:

- SR EN 124-6
- Regulament EU Nr. 305/2011
- Declarație de performanță

AVANTAJE:

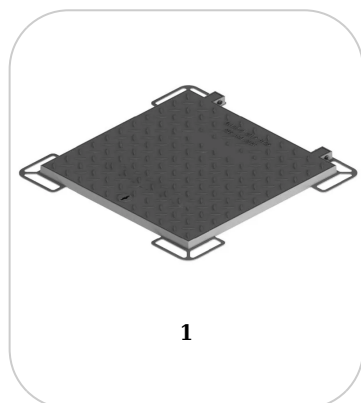
- Durabilitate;
- Design estetic;
- Raport echilibrat între clasa de sarcină și masa produsului;
- Garanție (2 ani)
- Ușor de manevrat

DURATĂ DE VIAȚĂ:

- 20 ani - cu respectarea instrucțiunilor de montare, depozitare și exploatare.

MONTAJ

Montajul și punerea în funcțiune se vor face doar în zonele conforme clasei de sarcină a produsului, de către personal specializat.



Accesorii SBSH40560F



Capac FONTA URBAN patrat cu
rama 1000x1000 Hext.40
PL.802x802 B125
(SBSH40800F)

CARACTERISTICI

Nume produs	Capac FONTA URBAN patrat cu rama 665x665 Hext.30 PL.560x560 B125 (SBSH40560F)
Cod produs	SBSH40560F
EAN	6427669003663
Categorii	Capace fonta (B125 - F900)
Brand	Urban
Greutate	21.00 kg
Disponibilitate stoc	Stocabil
Lungime, mm	665
Latime, mm	665
Inaltime (H), mm	30
Diametru interior / pasul liber (mm)	560
Diametru exterior (mm)	/
Clasa de Sarcina	B125
Distribuitor	Vodaland Balkan SRL
Material Produs	Fonta
Sistem de Fixare	surub, balama
Culoare	Negru
Forma	Patrat
Garantie, luni	24
Durata de viata, ani	20
Producator	SEC DOKUM