

# Urban: Capac POLIMER COMPOZIT URBAN Negru rotund D.770 PL.570 Hext.115 B125 (30298-40N)

## 30298-40N

**770 mm**

LUNGIME / DIAMETRU EXTERIOR

**570 mm**

LĂȚIME / DIAMETRU INTERIOR



### UTILIZARE:

Capacele de Polimer compozit din aceasta clasă se utilizează pentru închiderea și protecția căminelor de vizitare utilizate în rețelele de canalizare aflate pe trotuare, zone pietonale și zone asemănătoare, parcări sau parcări etajate.

### CONDIȚII DE CALITATE:

- SR EN 124-6
- Regulament EU Nr. 305/2011
- Declarație de performanță

### AVANTAJE:

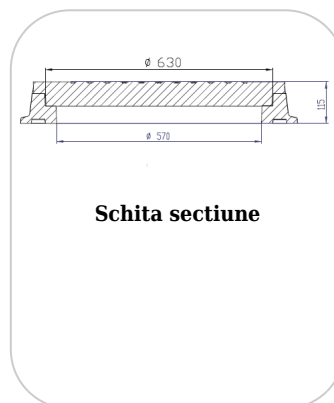
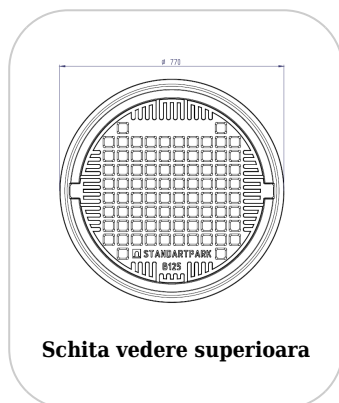
- Durabilitate;
- Design estetic;
- Raport echilibrat între clasa de sarcină și masa produsului;
- Garanție (2 ani)
- Ușor de manevrat

### DURATĂ DE VIAȚĂ:

- 20 ani - cu respectarea instrucțiunilor de montare, depozitare și exploatare.

## MONTAJ

Montajul și punerea în funcțiune se va face doar în zonele conforme clasei de sarcină a produsului. Punerea în funcțiune se va face de către personal specializat.



**CARACTERISTICI**

<b>Nume produs</b>	Capac POLIMER COMPOZIT URBAN Negru rotund D.770 PL.570 Hext.115 B125 (30298-40N)
<b>Cod produs</b>	30298-40N
<b>EAN</b>	6427669000327
<b>Categorie</b>	Capace compozit (A15 - B125)
<b>Brand</b>	Urban
<b>Greutate</b>	55.00 kg
<b>Disponibilitate stoc</b>	Stocabil
<b>Lungime, mm</b>	-
<b>Latime, mm</b>	-
<b>Inaltime (H), mm</b>	115
<b>Diametru (D), mm</b>	770
<b>Diametru interior / pasul liber (mm)</b>	570
<b>Clasa de Sarcina</b>	B125
<b>Material Produs</b>	Polimer compozit
<b>Sistem de Fixare</b>	Balama
<b>Culoare</b>	Negru
<b>Garantie, luni</b>	24
<b>Durata de viata, ani</b>	20
<b>Producator</b>	VODALAND INDUSTRY LLC