

Fișă tehnică

Doză de derivație T 100, dopuri de etanșare, capac înalt transparent
Nr. art. 2007752



Doză de derivație pentru conectarea cablurilor și conductorilor în interior și a zonelor exterioare protejate. Formă dreptunghiulară cu etanșări pe laterale și decupări pentru intrări preștantate în partea de jos. Potrivită pentru montarea pe perete / tavan și montarea pe plăci de montaj. Cu op iunea de fixare și asamblare internă prin coltare. Capac superior cu deschidere rapidă, sigilabil. Fabricate din materiale fără halogeni.

Inclusiv șină omega.

Conform normelor DIN EN 60670. Rezistente la foc conform DIN EN 60695-2-11, temperatura de testare 650°C. Rezistență la impact IK07 conform DIN EN 50102.



PP/PC Polipropilenă/Polycarbonat

Text suplimentar produs Indicație	conform VDE 0471/DIN 695 partea 2-1, temperatură de verificare 650°C
Text suplimentar al produsului 1	Capac transparent. Doză de derivație cu membrană și șină omega.
Text suplimentar al produsului 2	: 136x102x74
Text suplimentar produs 3	Doză de derivație pentru conectarea cablurilor și conductorilor în interior și a zonelor exterioare protejate. Formă dreptunghiulară cu etanșări pe laterale și decupări pentru intrări preștantate în partea de jos. Potrivită pentru montarea pe perete / tavan și montarea pe plăci de montaj. Cu op iunea de fixare și asamblare internă prin coltare. Capac superior cu deschidere rapidă, sigilabil. Fabricate din materiale fără halogeni. Inclusiv șină omega. Conform normelor DIN EN 60670. Rezistente la foc conform DIN EN 60695-2-11, temperatura de testare 650°C. Rezistență la impact IK07 conform DIN EN 50102.

Date de bază

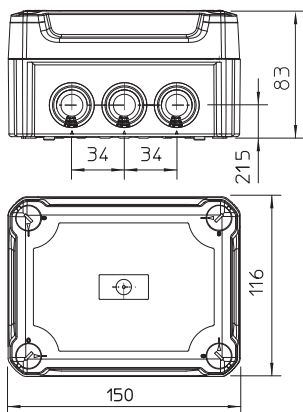
Nr.art.	2007752
Tip	T 100 HD TR
Denumirea 1	Doza de derivație
Denumirea 2	cu capac înalt transparent
Dimensiune	150x116x83
Culoare	gri deschis
Număr RAL	7035
Material	Polipropilenă/Polycarbonat
Material	PP/PC
Cea mai mică unitate de vânzare VK (VG)	1 bucată
Greutate	22,55 kg/100 buc.

Fișă tehnică

Doză de derivație T 100, dopuri de etanșare, capac înalt transparent
Nr. art. 2007752



Date tehnice



Lungime	150,00 mm
Lățimea	116,00 mm
Înălțime	83,00 mm
Dimensiuni interioare nete	136x102x74 mm
Dimensiune LxBxH	150x116x83 mm
Dimensiune	150x116x83 mm
Înșirabil	<input checked="" type="checkbox"/>
Număr de introduceri	10
Tip de intrare	Cablu
Tip de trecere prin carcasă	altele
Tensiunea de izola ie măsurată Vi	500,00 V
la echipare	fără
Capac	transparent
Fixarea capacului	înșurubat
Introduceri	10xM25
Introducere prin partea inferioara	<input checked="" type="checkbox"/>
Execuție verificată în caz de explozie	<input type="checkbox"/>
ignifug	conform VDE 0471/DIN 695 partea 2-1, temperatură de verificare 650°C
Formă	dreptunghiular
Menținere în funcțiune (ETIM)	fără
Pentru zona Ex	fără
pentru zone Ex cu gaz	fără
pentru zone Ex cu praf	fără
Fără halogeni	<input checked="" type="checkbox"/>
Cu ecranare	<input type="checkbox"/>
Cu capac	<input checked="" type="checkbox"/>
Tip de montaj	Montaj pe perete/tavan
Tensiune nominală	500,00 V
Grad de protecție	IP66
Grad de protecție IK	IK07
Sigilabil	<input checked="" type="checkbox"/>
Interval de temperatură	-5,00 - 60,00 °C
Capac transparent	<input type="checkbox"/>
Rezistență la intemperii	<input checked="" type="checkbox"/>