

FISA TEHNICA FITINGURI INJECTATE DIN PP

Standard de produs: SR EN 1451

Domeniu de utilizare: fittingurile se utilizeaza la canalizari interioare

Culoare: RAL 7037

Temperatura de utilizare: maxim 95°C

Dimensiuni principale:

Tab. 1

Cot PP HTB	U.M	DN	A _{min}	B _{min}	C _{max}	L1 _{min}
45° 67,5° 87°	[mm]	32	24	5	18	42
		40	26	5	18	44
		50	28	5	18	46
		75	33	5	18	52
		110	36	6	22	58

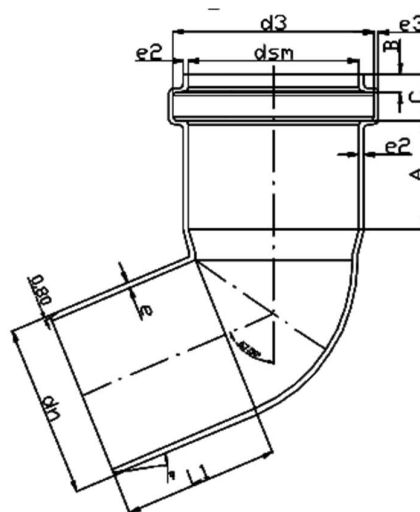


Fig. 1 . Cot din PP

Tab. 2

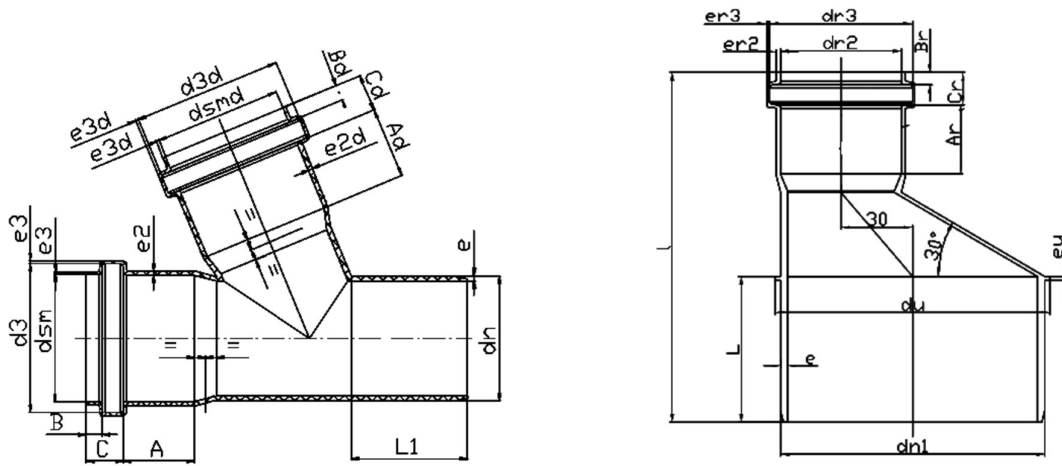
Ramificatie PP HTEA	U.M	DN	A	B	C	A _d	B _d	C _d	L ₁
45° 67,5° 87°	[mm]	32/32	24	5	18	24	5	18	42
		40/40	26	5	18	26	5	18	44
		50/40	28	5	18	26	5	18	46
		50/50	28	5	18	28	5	18	46
		110/50	36	6	22	28	5	18	58
		110/110	36	6	22	36	6	15	58

Tab. 3

	U.M	REDUCTII HTR				
A DN	[mm]	40	50	50	110	110
Dn _r		32	32	40	50	75
d _{n1}		40	50	50	110	110
d _u		43	54	54	115	115
d _{r2}		32,3	32,3	40,3	50,3	76,3
d _{r3}		39,2	39,2	49,6	59,6	85
e		1,8	1,8	1,8	2,7	2,85
e _{r2}		1,6	1,6	1,6	1,6	1,85
e _{r3}		1	1	1	1	1,85
e _u		1,5	1,5	1,6	1,5	1,5
A _r		24	24	26	28	33
C _r		12,2	12,2	13,5	14	14,1
B _r		5	5	5	5	5
L		44	46	46	58	58
l		94,5	100,3	103,4	146	145,4

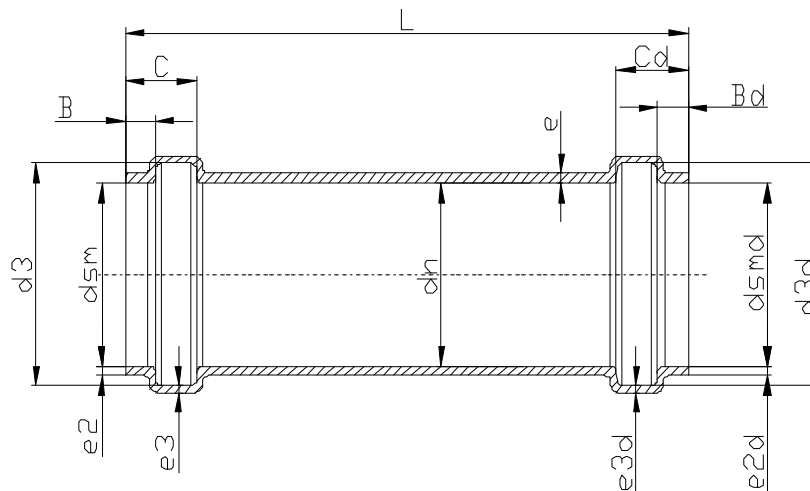
Tab. 4

	U.M	DN	L	B	C _{max}	dsm	B _d	C _{d max}
Mufa reparatie PP HTU	[mm]	32	86	5	18	32,3	5	18
		40	90	5	18	40,3	5	18
		50	94	5	18	50,4	5	18
		110	116	6	18	110,4	6	18



Ramificatie PP

Reductie PP



Mufa reparatie

Fig. 2.

Marcarea

- se face prin lipirea unei etichete pe produs ce contine numele, tipul produsului si codul de bare.

-si prin lipirea unei etichete pe cutie ce contine numele produsului, standardul, cantitatea, lotul, data, schimbul, conform figurii 3.

TERAPLAST SA – Bistrita

Produs:

Standard SR EN 1451

Cantitate buc

lot

**Data fabricatiei
/sch.**

Lot

Fig. 3.

Caracteristici de material:

- densitate: 0,91 g/cm³;
- coeficient de dilatare termica liniara: 0,15 mm/m⁰C;
- conductivitate termica: 0,23 Kcal/hm⁰C;
- modul de elasticitate: ≥ 1.200 MPa;
- punct de inmuire Vicat: ≥ 130 ⁰C;

Ambalare: se ambaleaza in cutii, in functie de dimensiunea acestora. Cutiile de carton sunt inchise si sigilate cu banda scotch, se aseaza pe europaleti si se rigidizeaza cu banda PP .

Depozitarea se face pe suprafete perfect plane, iar daca perioada de depozitare este mai mare de 3 luni se recomanda acoperirea cu o prelata pentru a evita degradarea sub actiunea razelor solare. Stivuirea pachetelor in depozit se face pe maxim doua randuri.

Manipularea

Manipularea se face evitandu-se contactul ambalajelor cu substante agresive, care ar putea distruge, paletul, folia de protectie, folia strech, telescoapele, capacele si gratarele de fonta. Produsele nu trebuie trantite, tarate in timpul operatiilor de incarcare-descarcare din remorcile auto, manipularea trebuind sa se faca dupa prinderea acestora cu mare atentie. Manipularea paletilor se face cu ajutorul stivuitoarelor.

Transportul cutiilor face cu ajutorul camioanelor, asezandu-se pe o suprafata plana.

Garantia:

Termenul de garantie este de 2 ani de la data livrării cu respectarea condițiilor de manipulare, depozitare, transport și a instrucțiunilor de montaj.

Garantia se anuleaza daca:

- Nu se respecta instructiunile de manipulare, depozitare si transport.
- Nu se respecta instructiunile de montaj, intretinere si utilizare (dupa caz).

Durata medie de utilizare 50 de ani.

La sfarsitul duratei medii de utilizare mentionata in Certificatul de garantie produsele sunt tratate ca si deseuri in conformitate cu legislatia in vigoare in vederea reducerii efectelor negative ale acestora asupra mediului.

Deseurile de mase plastice vor fi colectate si stocate într-un depozit adecvat (in locuri special marcate de stocare a deseurilor), pe termen mediu si lung, în cantitățile și condițiile stabilite.

Pe tot parcursul aflării în stoc a deseurilor se efectuează activități de monitorizare/optimizare a deseurilor.

Deseurile vor fi predate unitatilor specializate in vederea valorificarii privind gestionarea deseurilor industriale reciclabile.

Ridicarea deseurilor se efectueaza de catre operatorii reciclatori sau colectori, cu care sunt incheiate contracte.

Firma la care se transportă deșeurile pentru valorificare trebuie sa detina autorizație de mediu conform legislației în vigoare.

Montaj: prin etansare cu inele elastomerice.

Se realizeaza conform documentatiei puse la dispozitie de catre producator.

Manipularea si montajul se face conform normelor de protectie a muncii.

Sistemul calitatii este implementat si certificat conform ISO 9001:2008.

**TERAPLAST SA isi rezerva dreptul de-a face modificari in prezenta fisa tehnica fara notificare.*