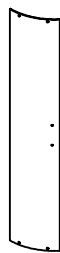


TOATE DIMENSIUNILE SUNT ÎN MILIMETRI

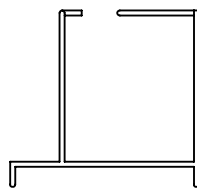
LISTA COMPONENTE



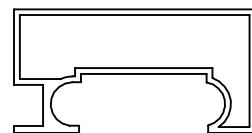
GEAM FIXx2



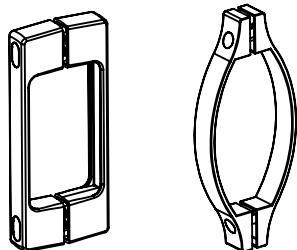
USA STICLAx2



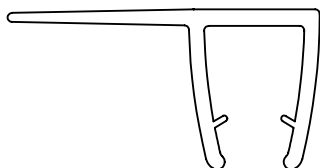
PROFIL PERETE VERTICALx2



GARNITURA ORIZONTALA
PENTRU COLTx2



UMERAȘ - MÂNERE



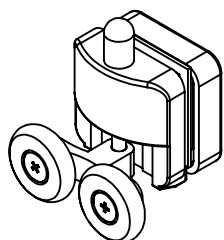
GARNITURA
VERTICALĂ x4



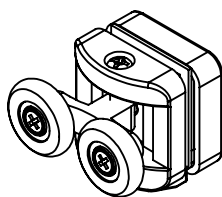
ETANSARE
MAGNETICĂx1



GARNITURA
GEAM FIX x2



ROLE INFERIOAREx4



ROLE SUPERIOAREx4



DIBLUx6



ȘURUBx6

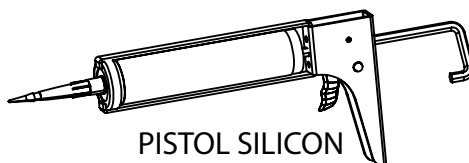


ȘURUBx4

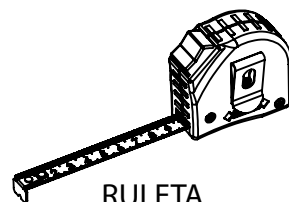
UNELTE NECESARE



CREION



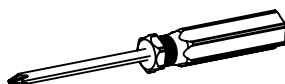
PISTOL SILICON



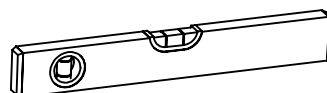
RULETA



BORMAȘINĂ



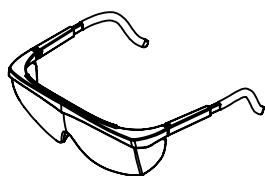
ȘURUBELNIȚĂ



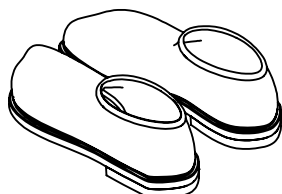
CUMPĂNA



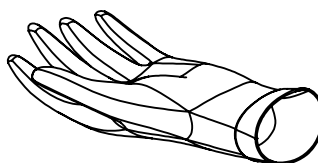
CIOCAN



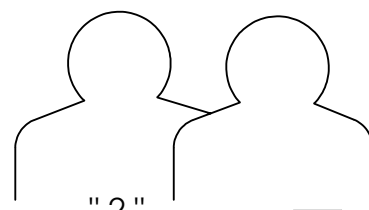
OCHELARI DE PROTECȚIE



PANTOFII DE SIGURANTA

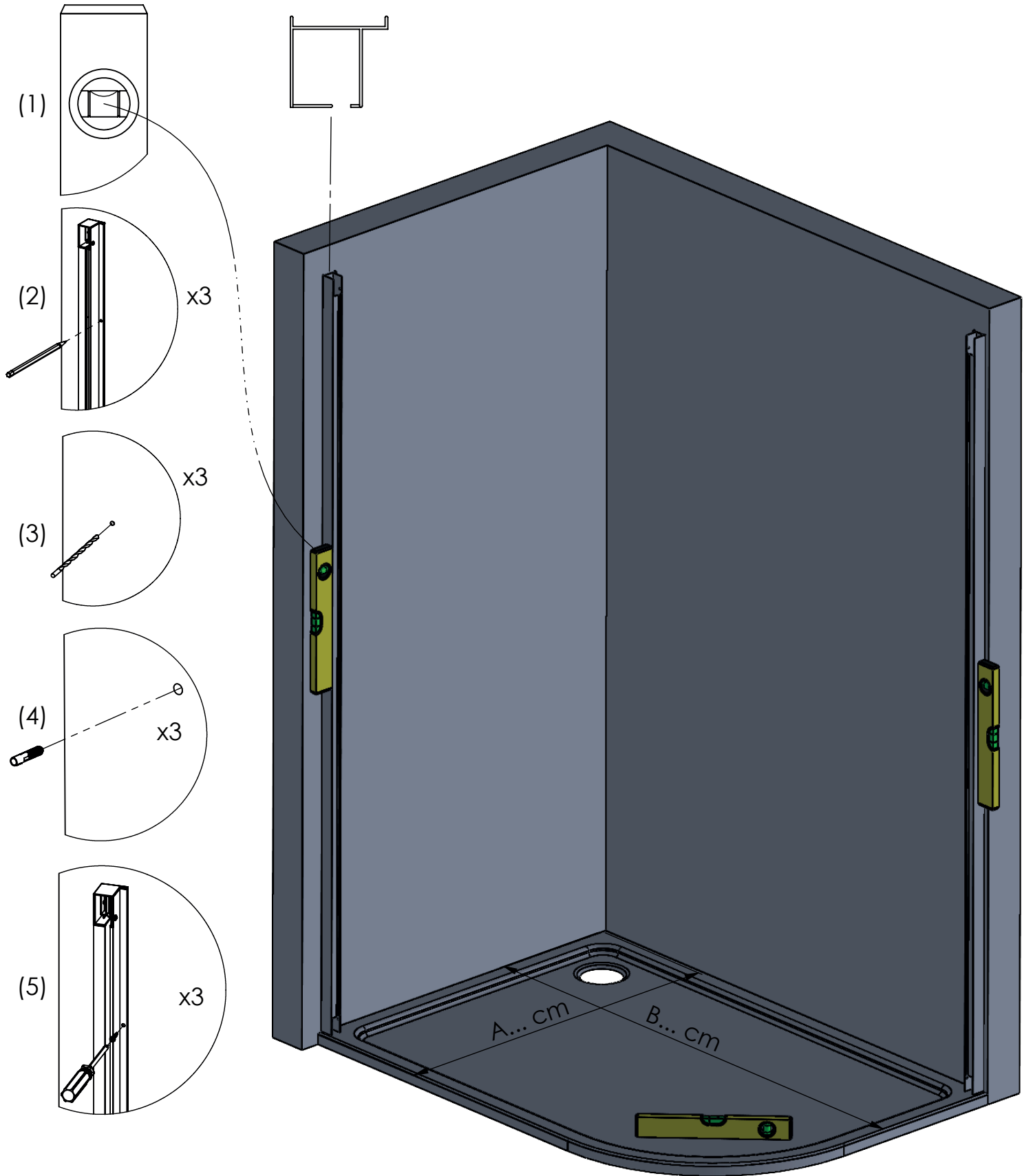


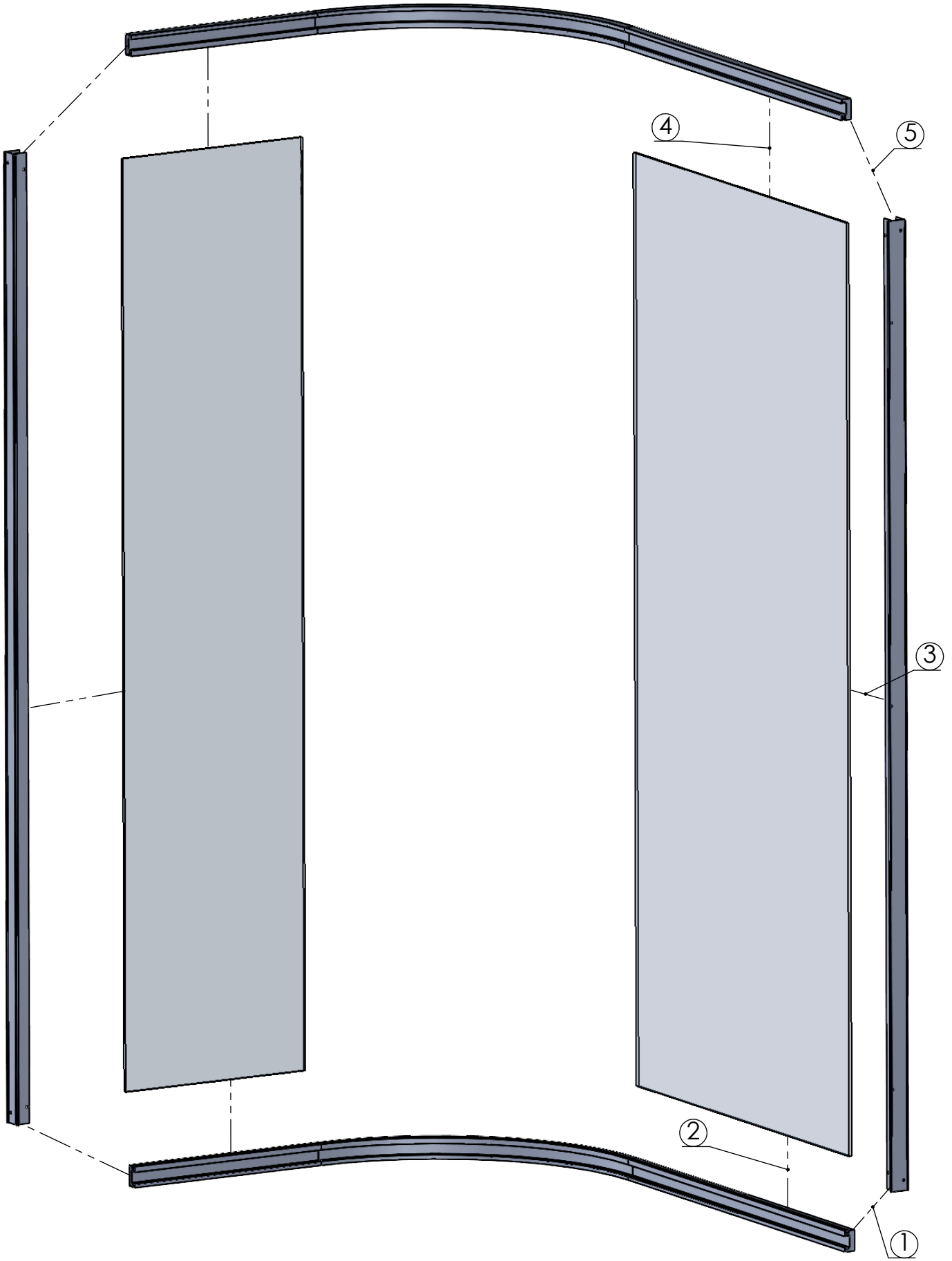
MĂNUȘI DE PROTECȚIE

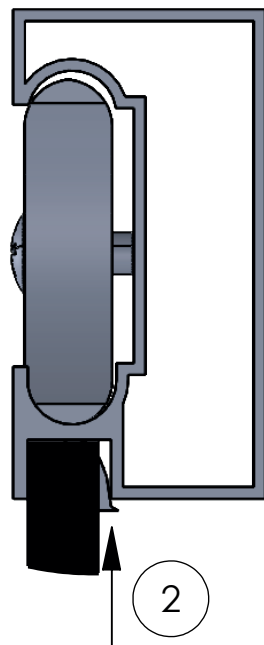
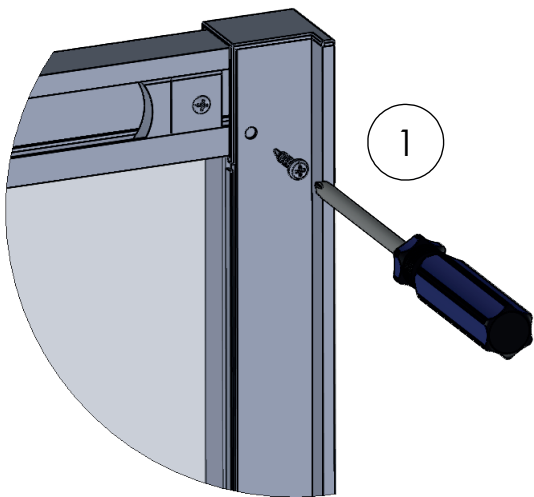
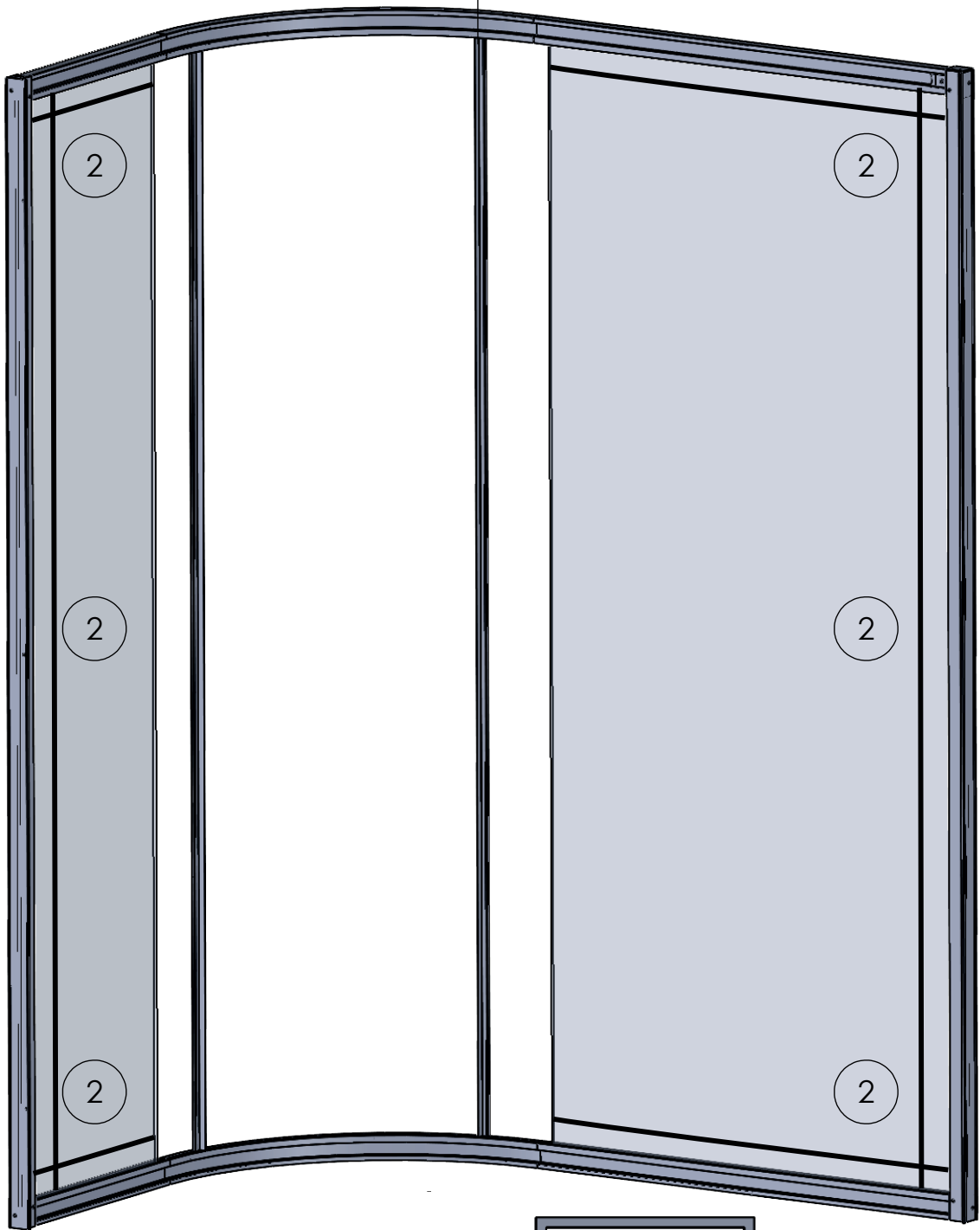
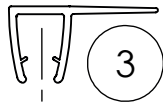


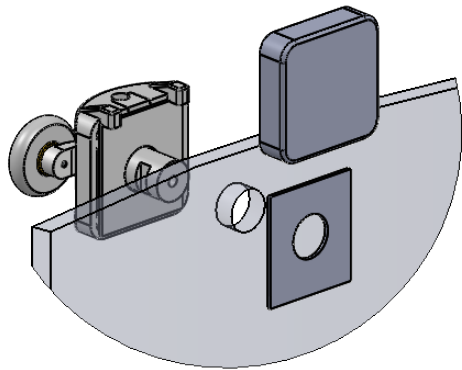
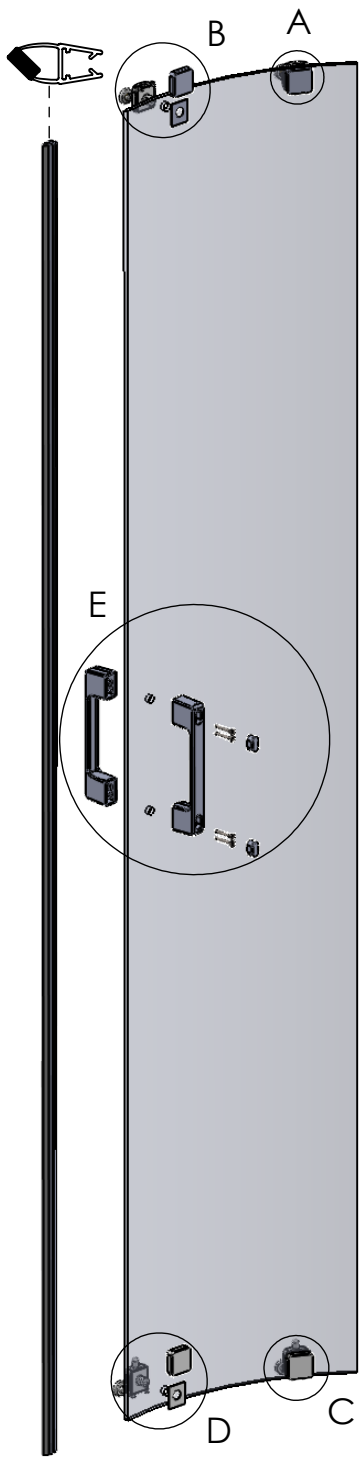
"2"
PERSOANE

2

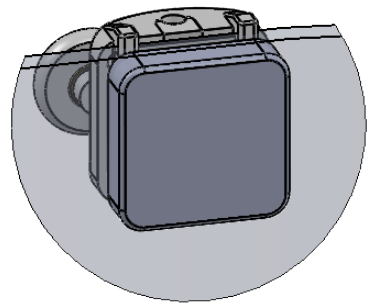




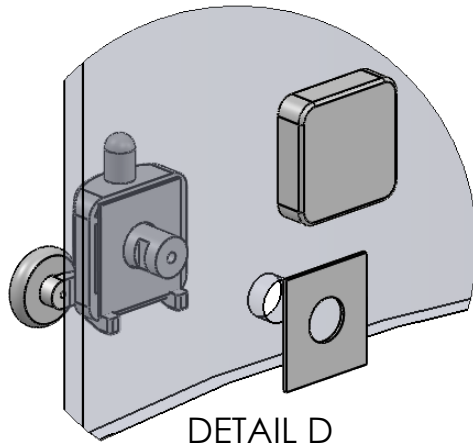




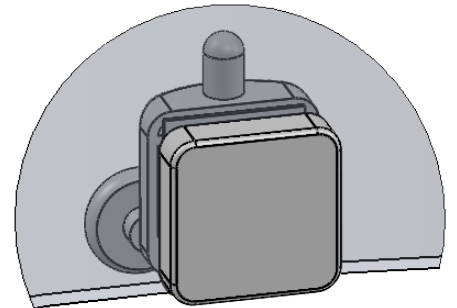
DETAIL B



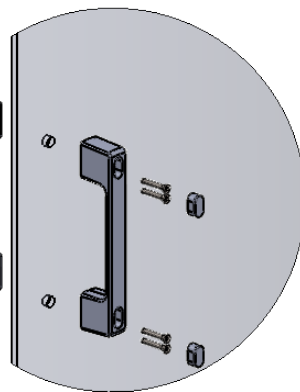
DETAIL A



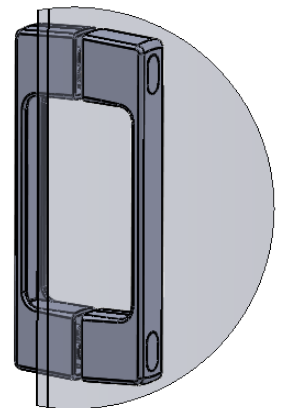
DETAIL D

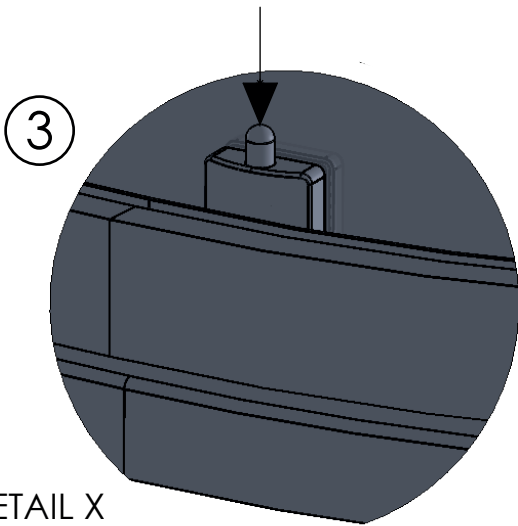
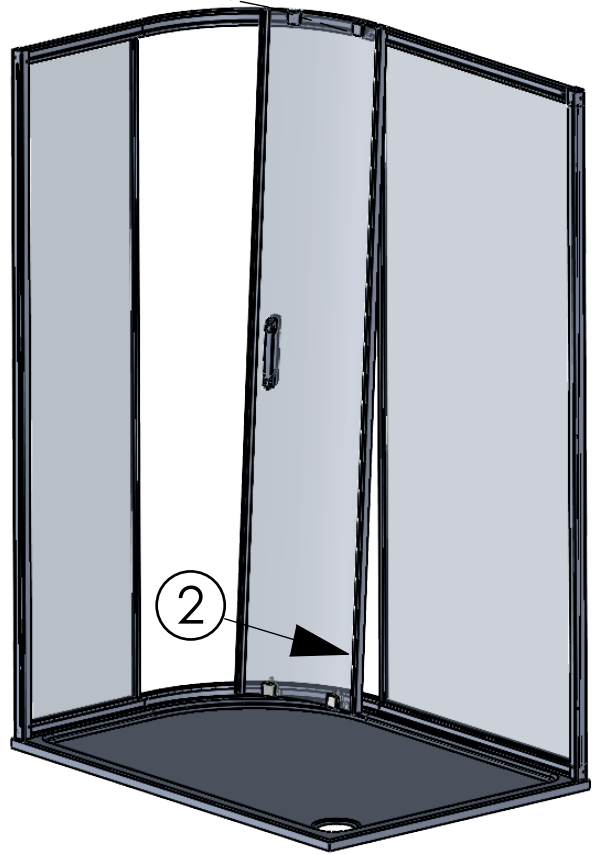
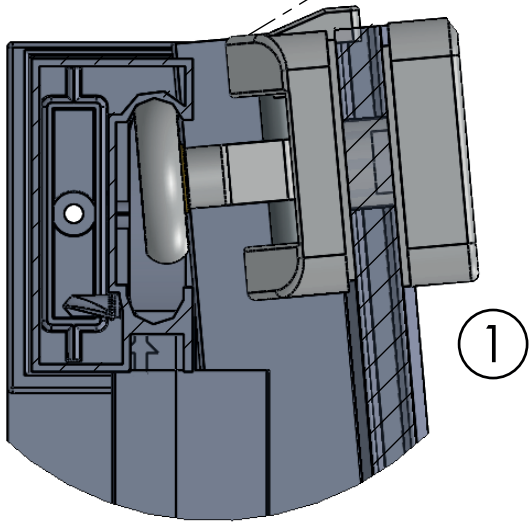


DETAIL C

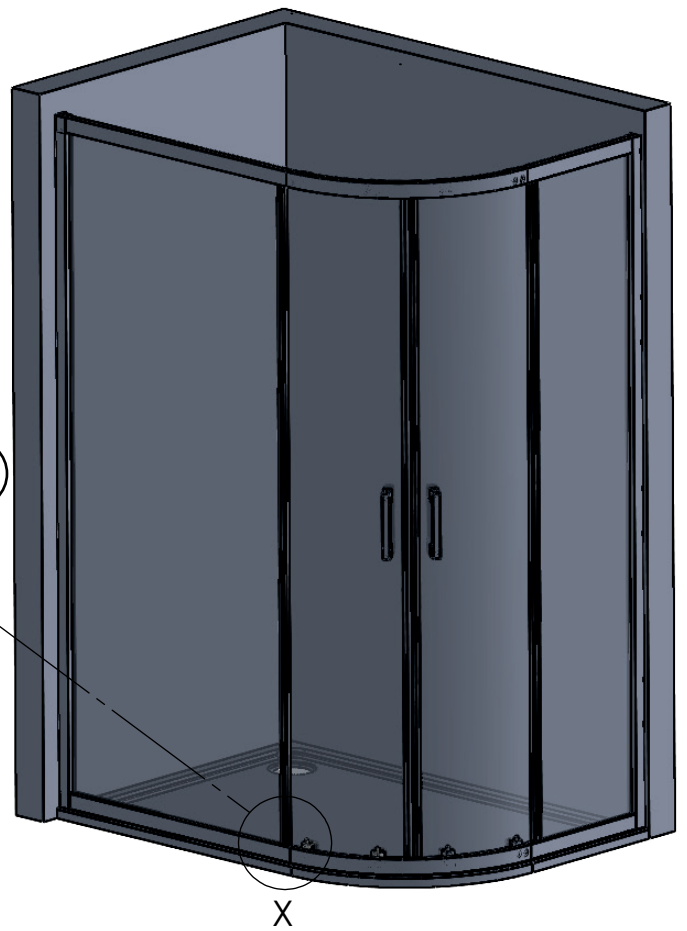
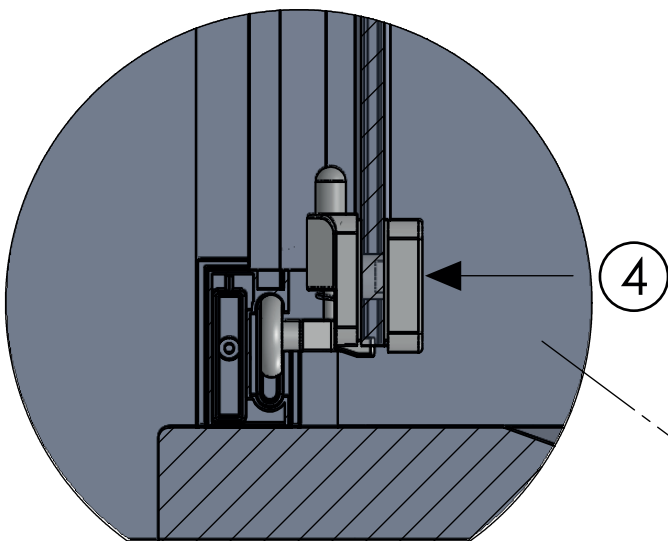


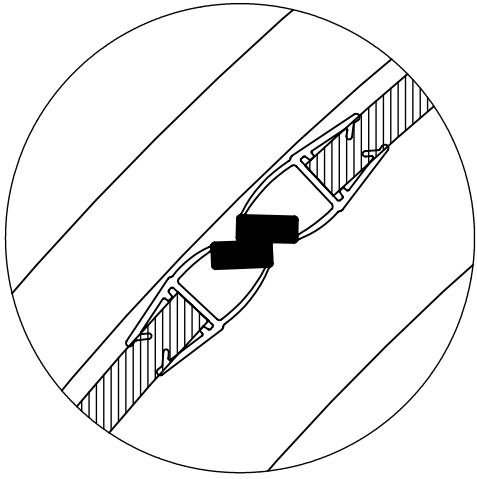
DETAIL E



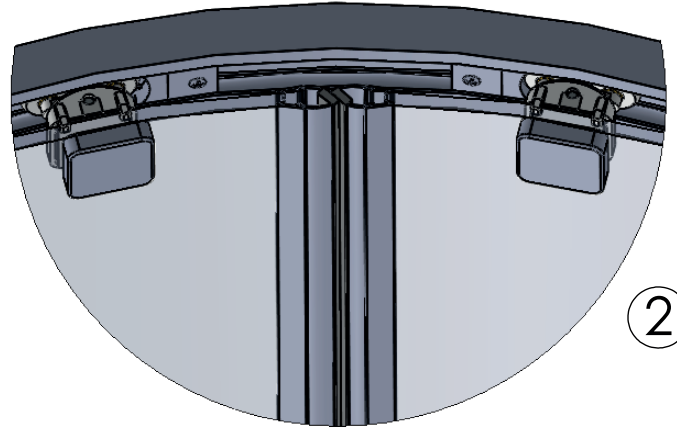


DETAIL X

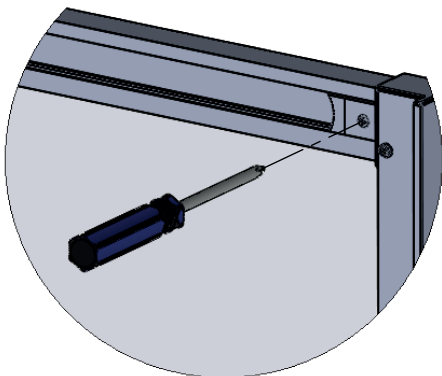




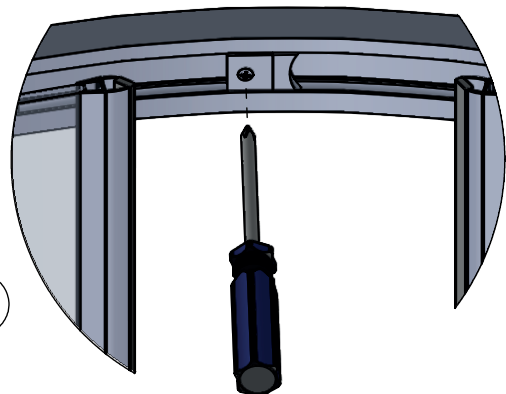
1



2



4



9

