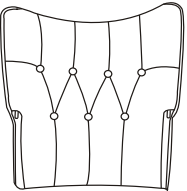

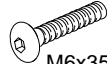
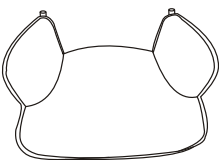
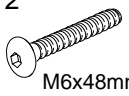

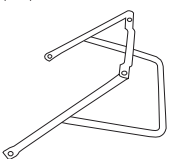


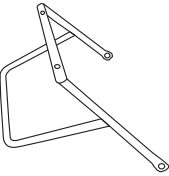



# Instructiuni de montaj BALANSOAR EPPING



8099591/8099592/8118058

EPPING

(A) x 1 	(a) x 4  M6x20mm
	(b) x 6  M6x35mm
(B) x 1 	(c) x 2  M6x48mm
	(d) x 6 
(C) x 1 	(e) x 2 
	(f) x 1 
(D) x 1 	(g) x 1 
(E) x 2 