

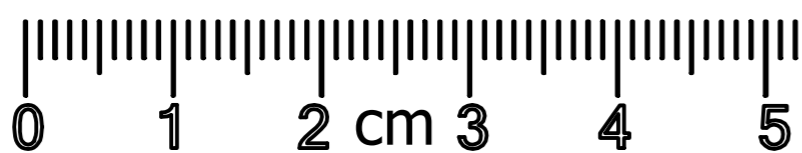
**RO Dulap masina de spalat XL - Instrucțiuni de montaj**

Atenție: La o montare defectuoasă există pericol de accident.  
Se recomandă ca montarea să fie făcută de personal calificat.

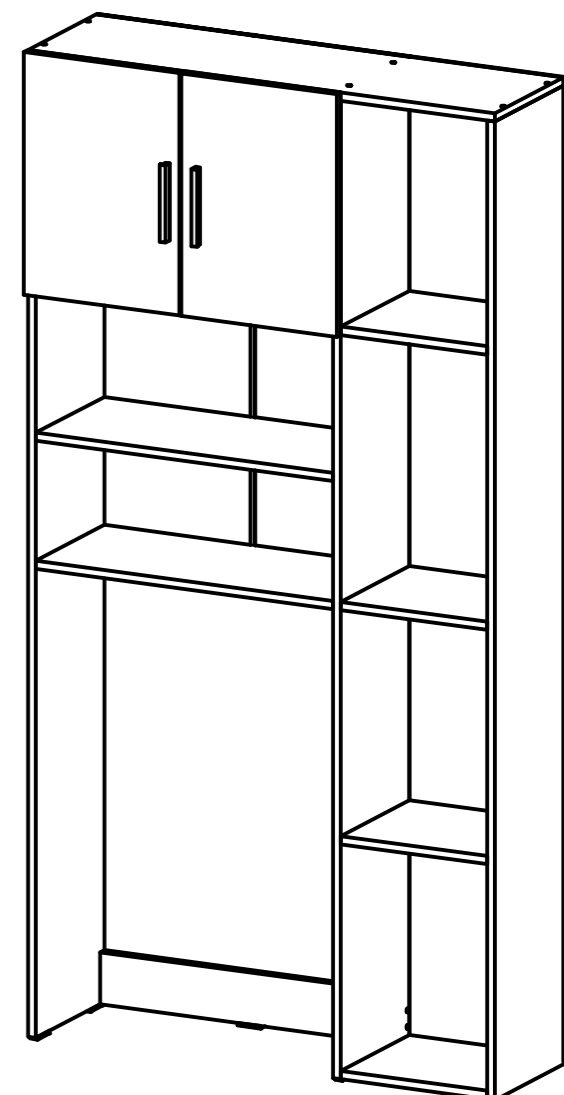
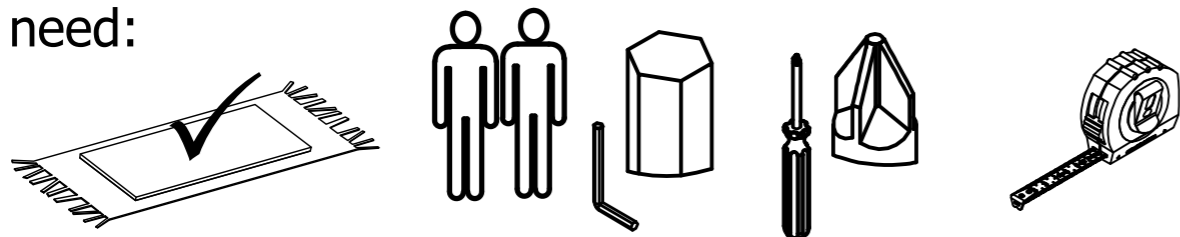
**EN XL Washing Machine Cabinet - Assembly instructions**

Warning: Deficient assembly can cause safety risks.  
Assembly by qualified personnel is recommended.

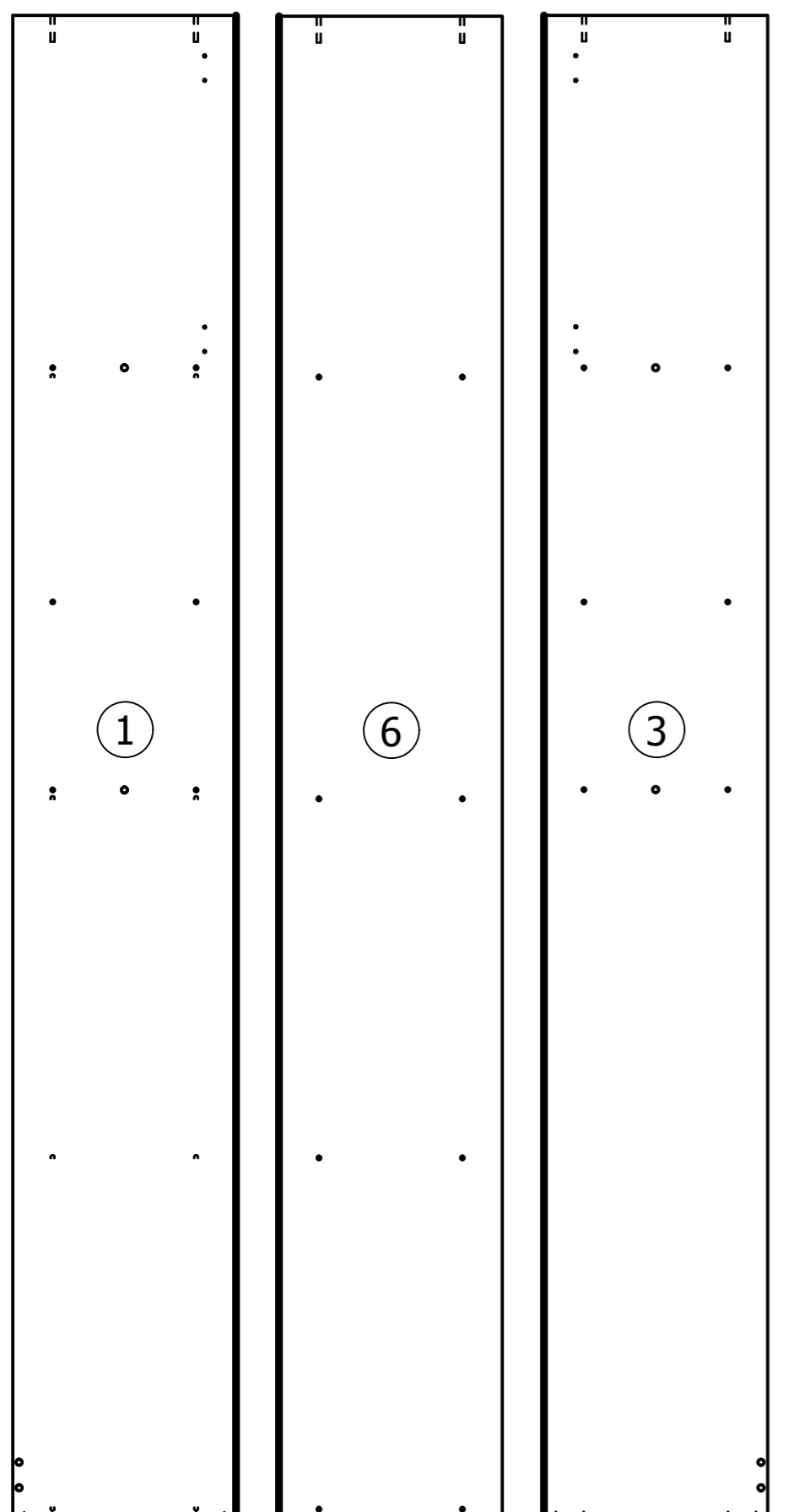
Aveți nevoie de:



You'll need:



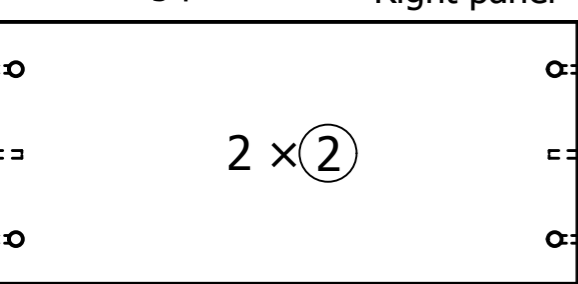
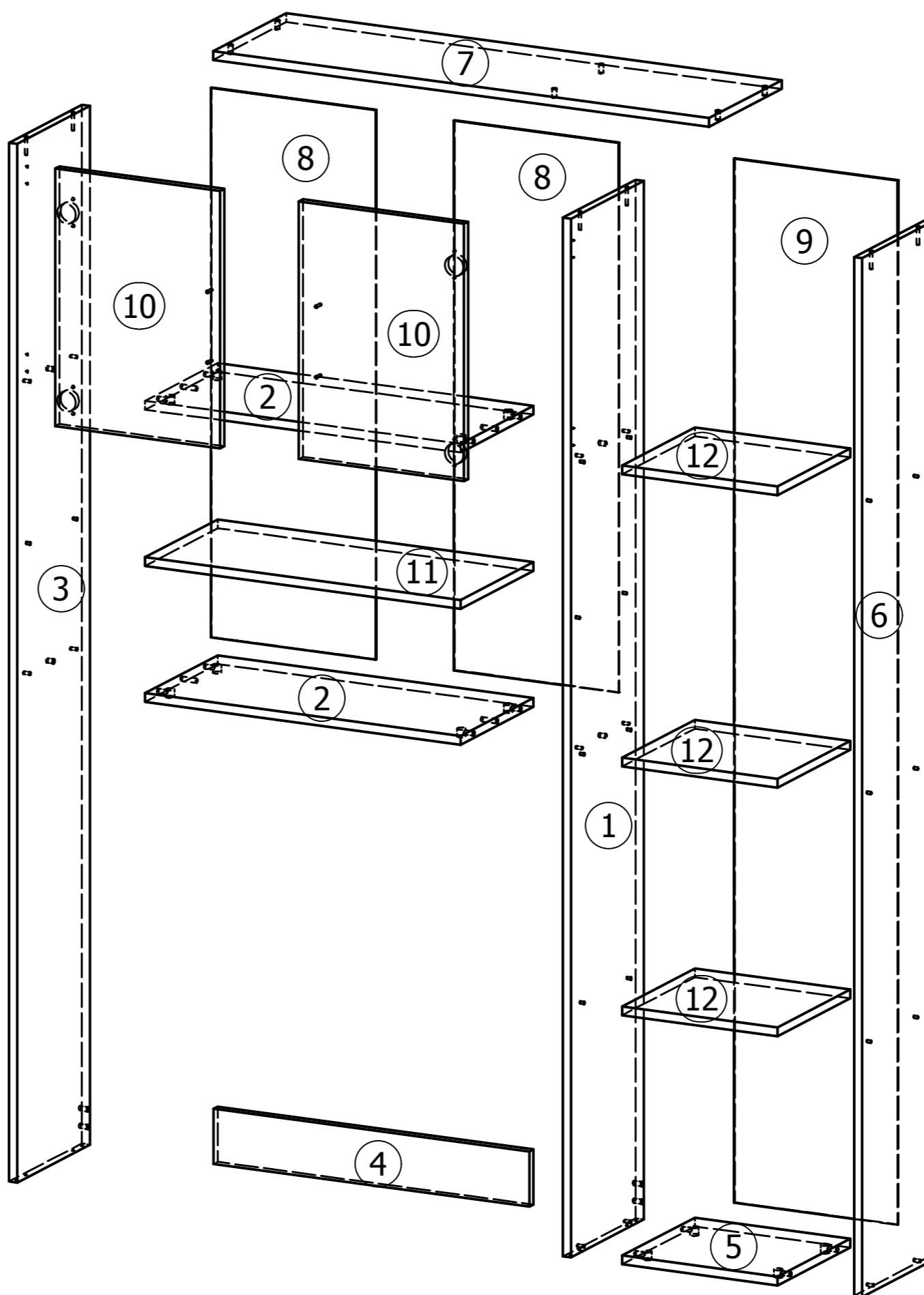
Piese / Parts



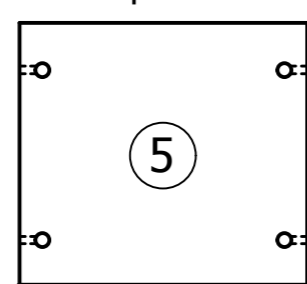
Perete despartitor / Dividing panel

Perete lateral dr / Right panel

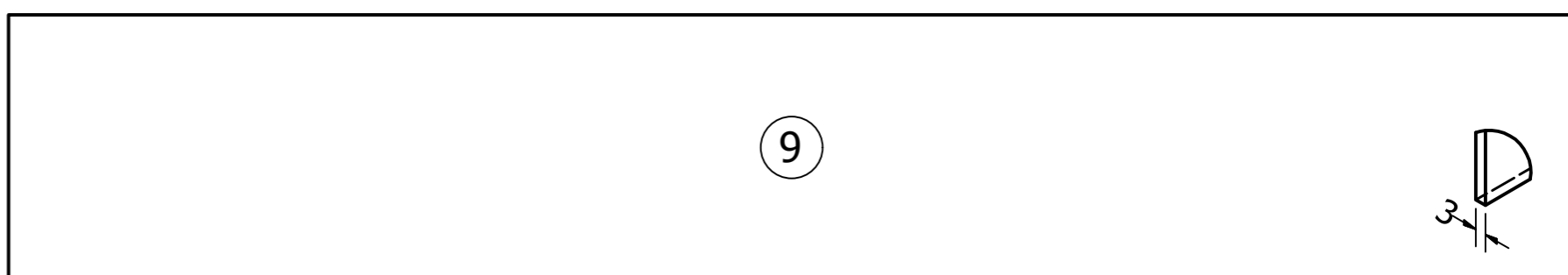
Perete lateral St / Left panel



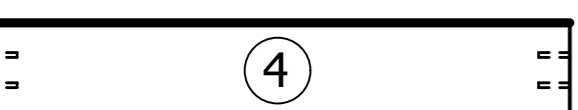
Plafon inferior / Inferior panel



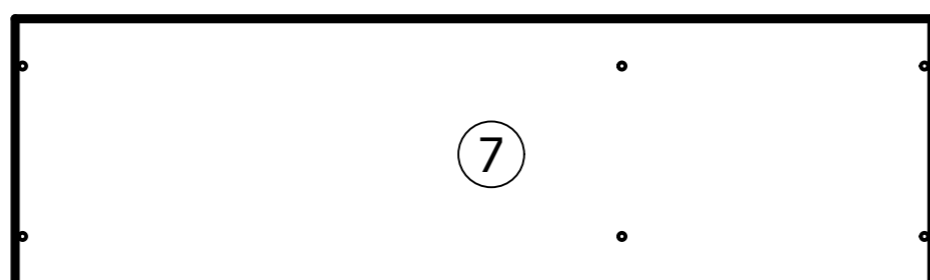
Polita Fixa / Horizontal Panel



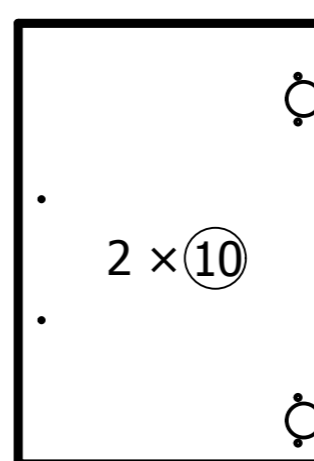
Spate MDF Mare / Big back MDF



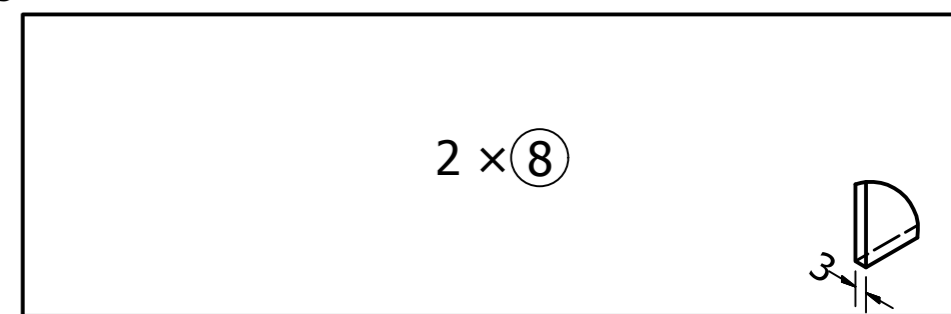
Legatura / Connection



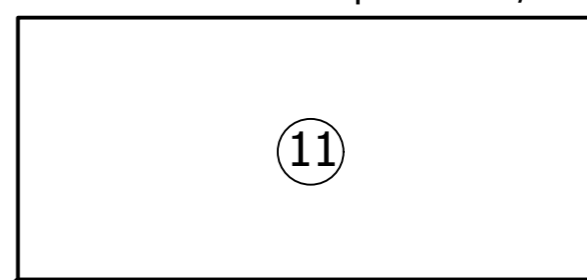
Plafon superior / Superior panel



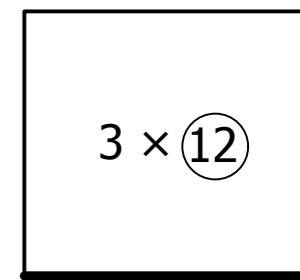
Usa / Door



Spate MDF / MDF back

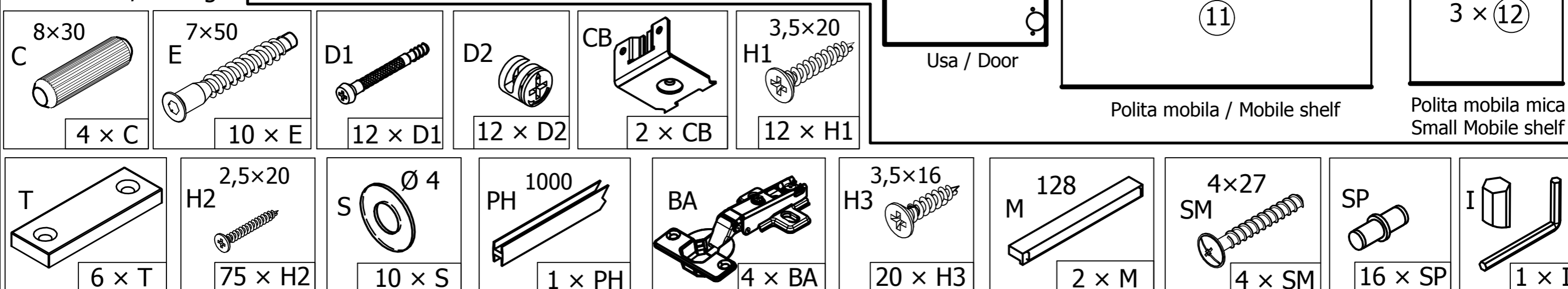


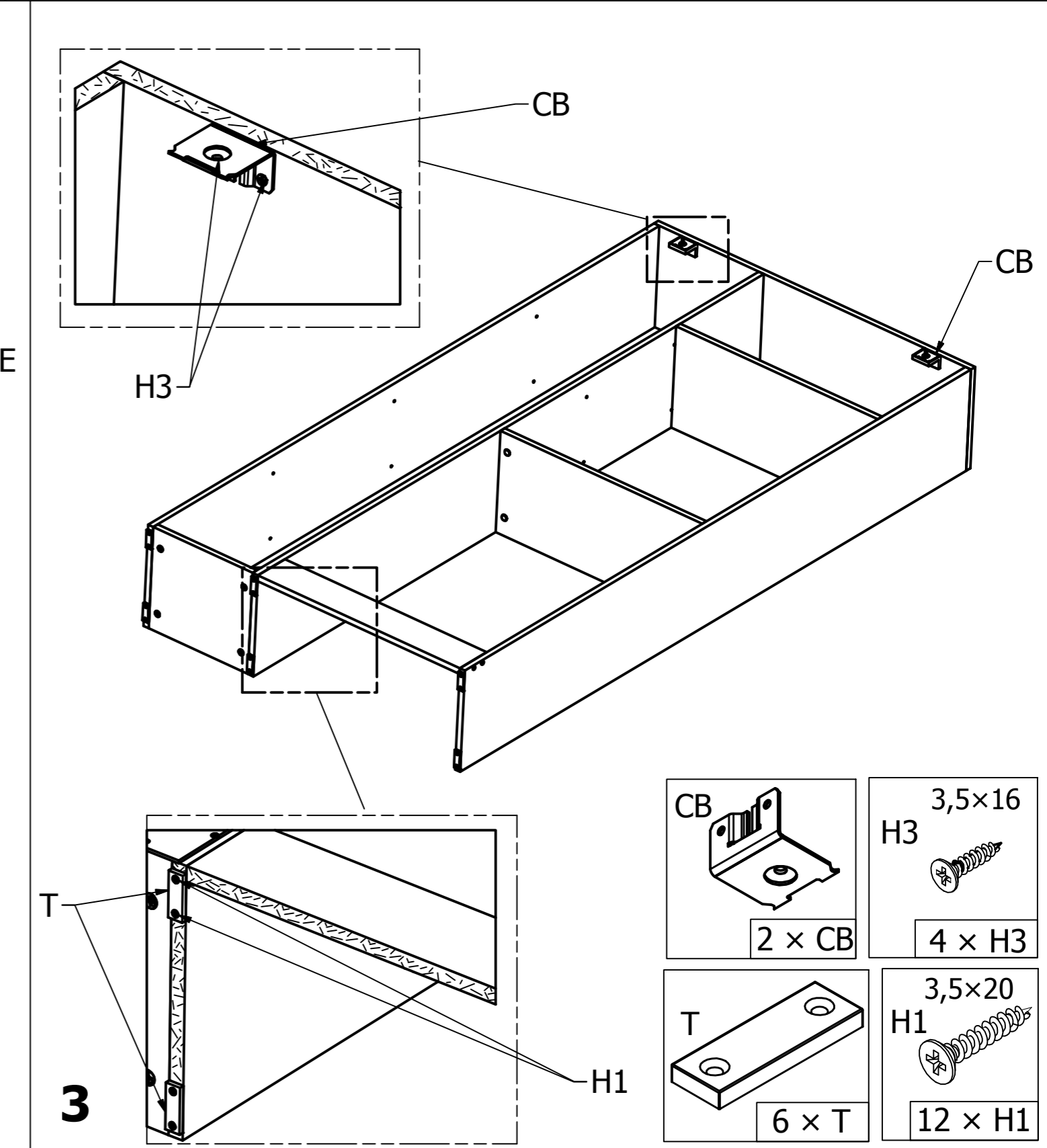
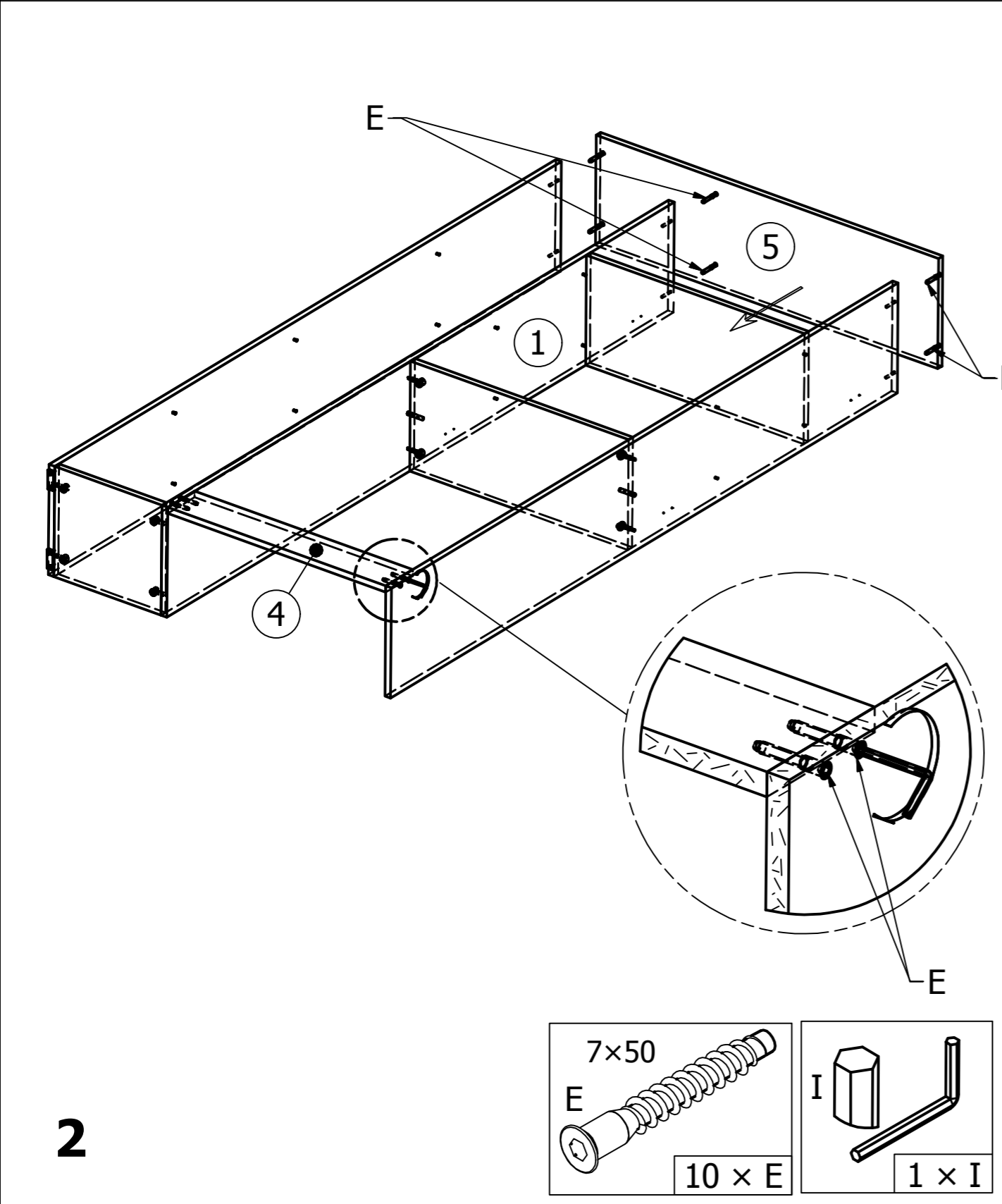
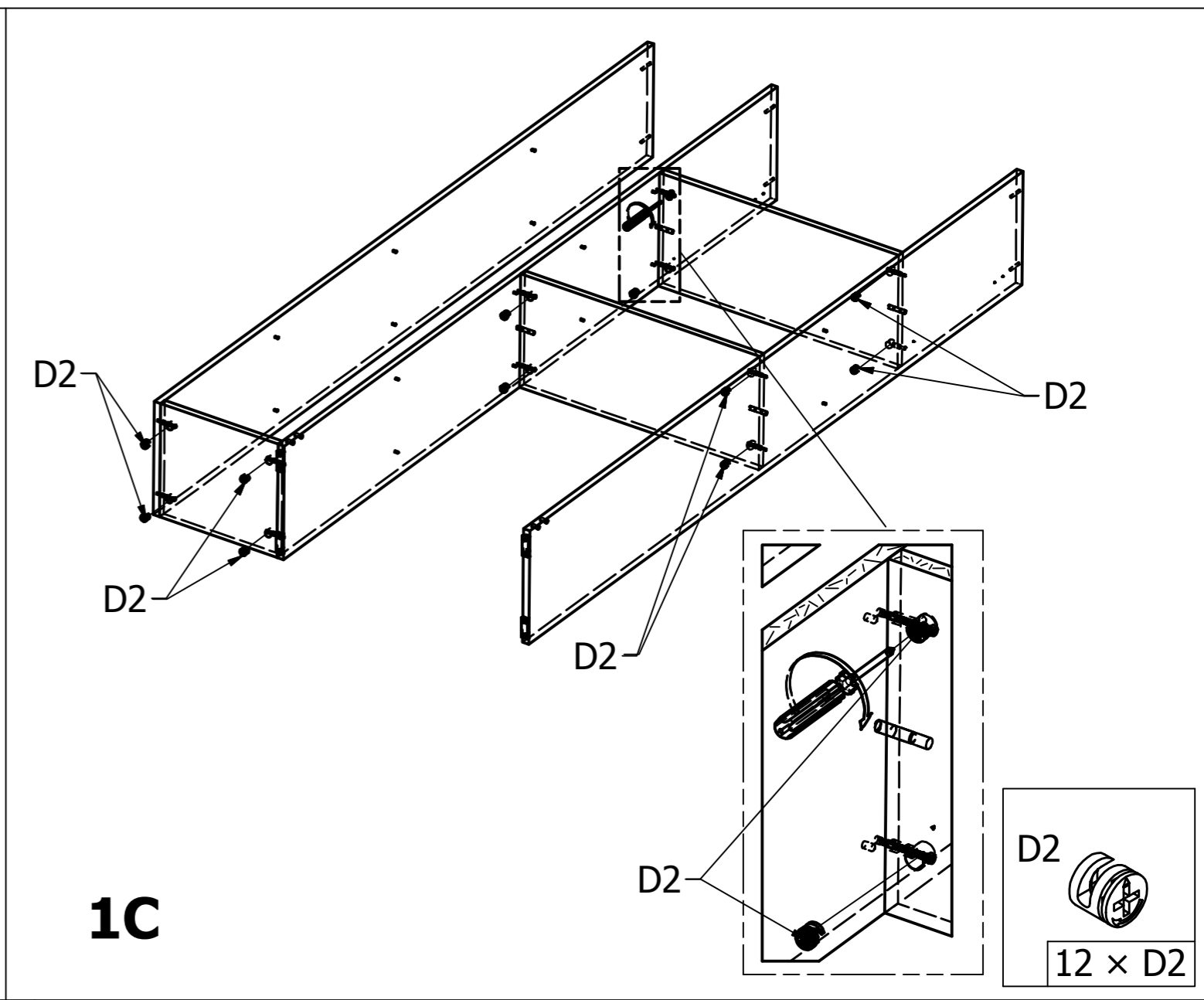
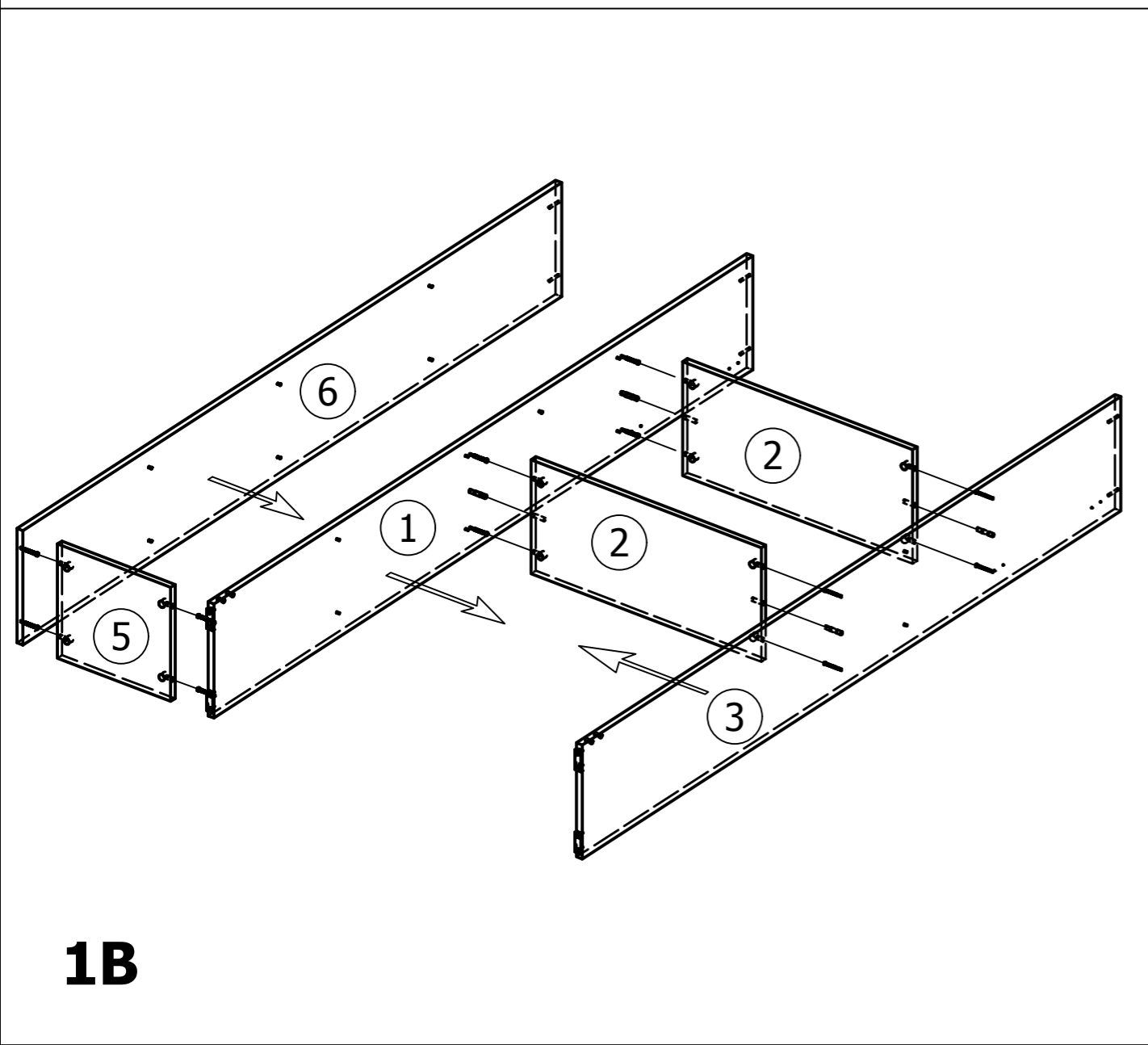
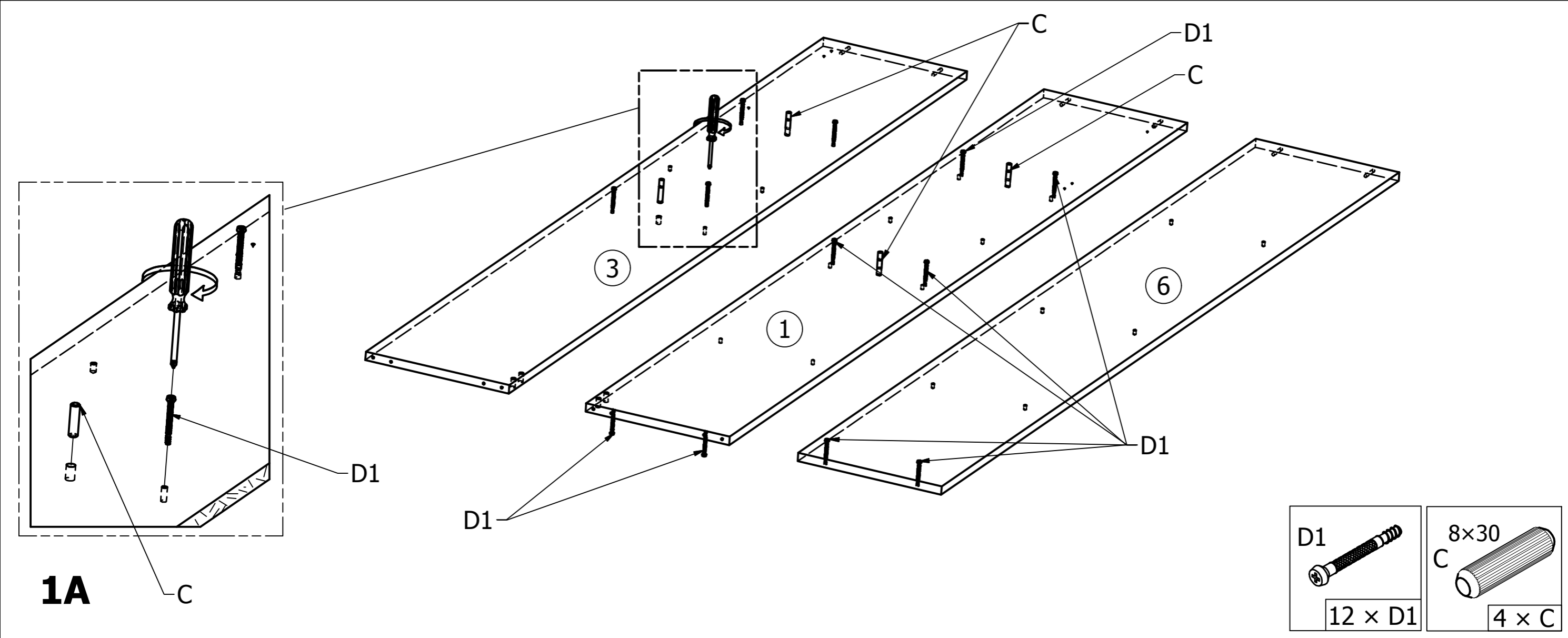
Polita mobila / Mobile shelf

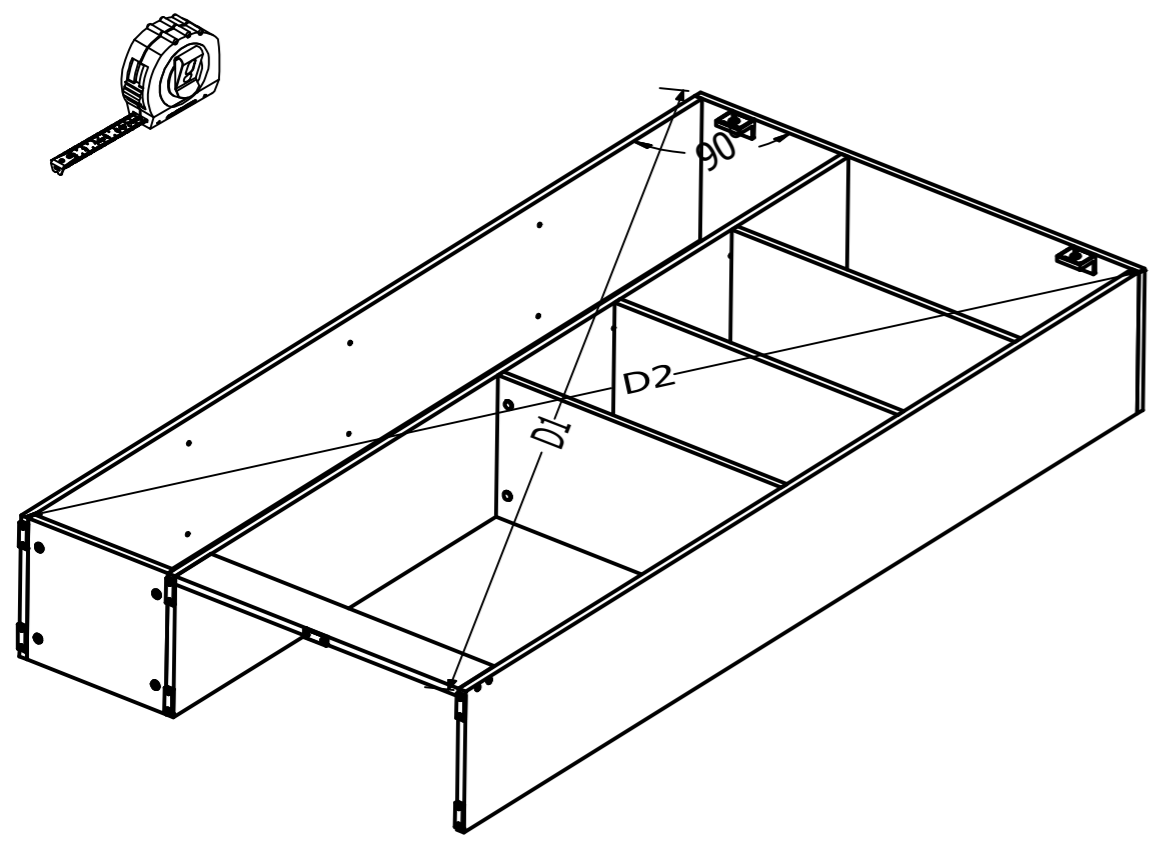


Polita mobila mica / Small Mobile shelf

Feronerie / Fittings

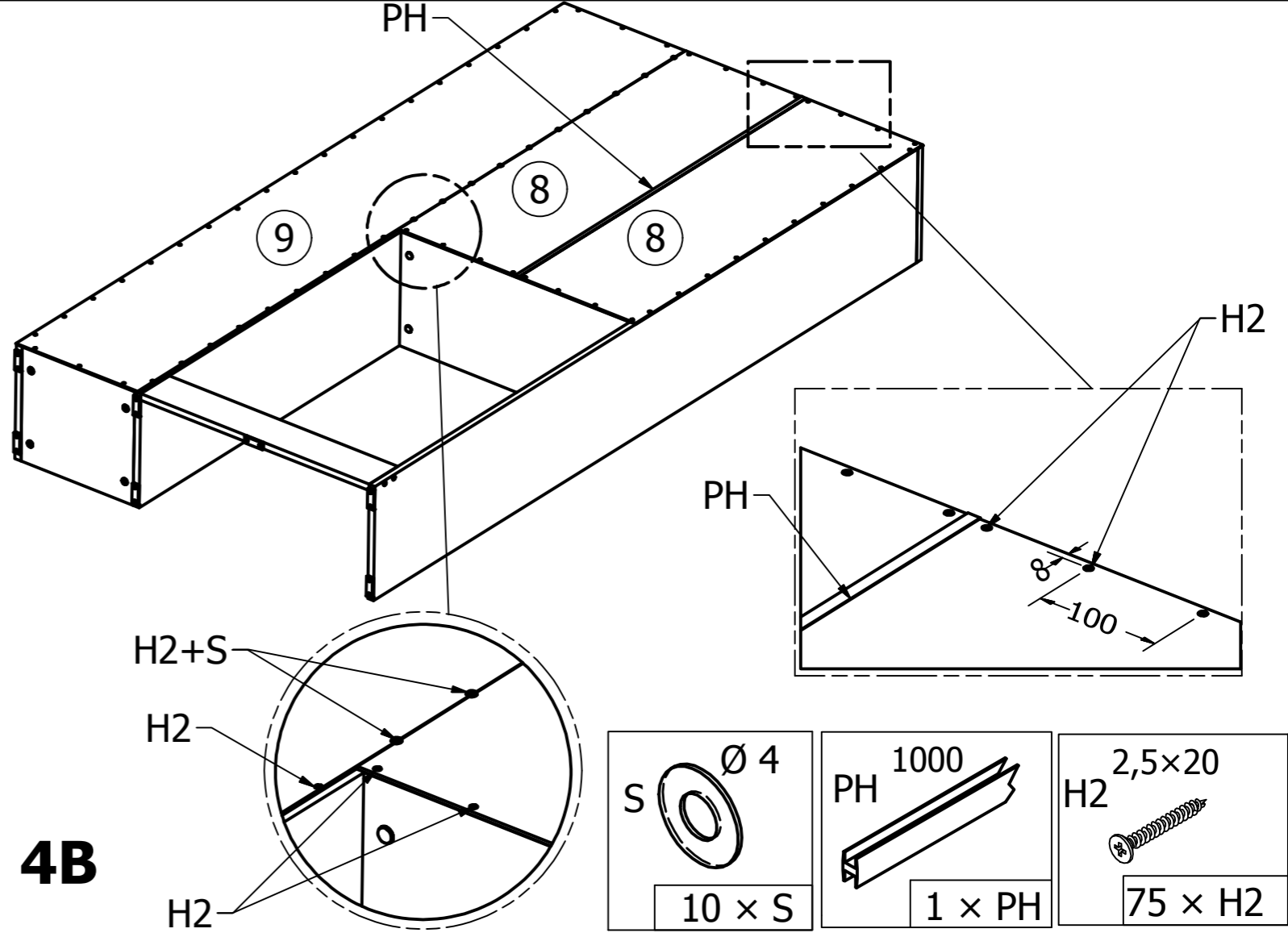




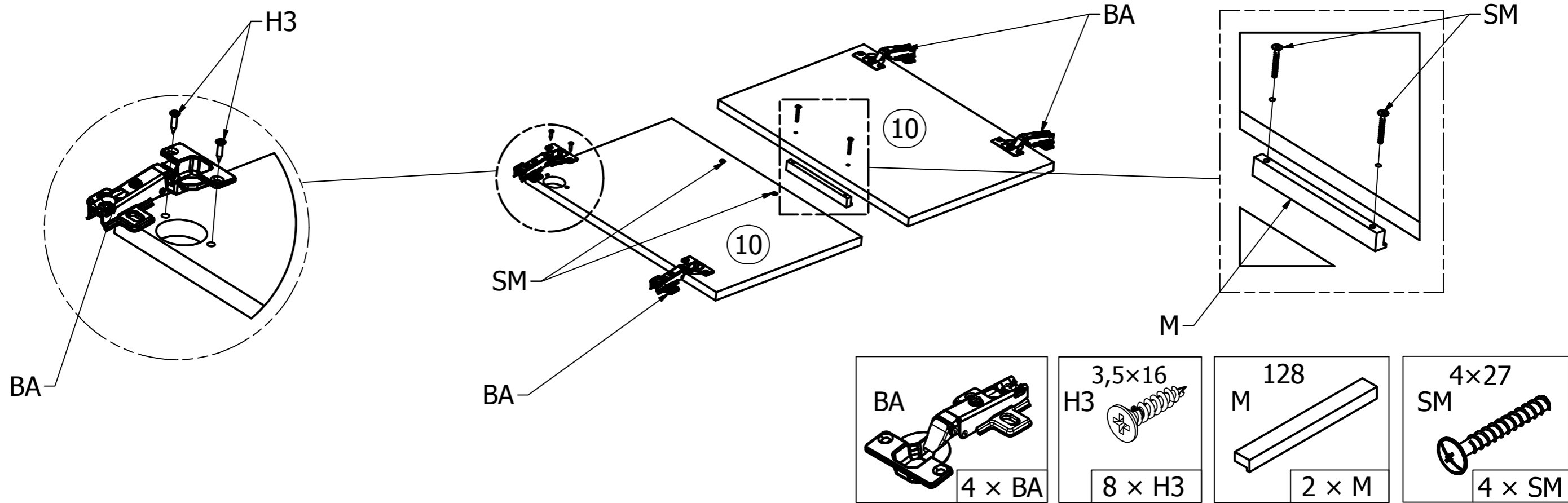


**4A**

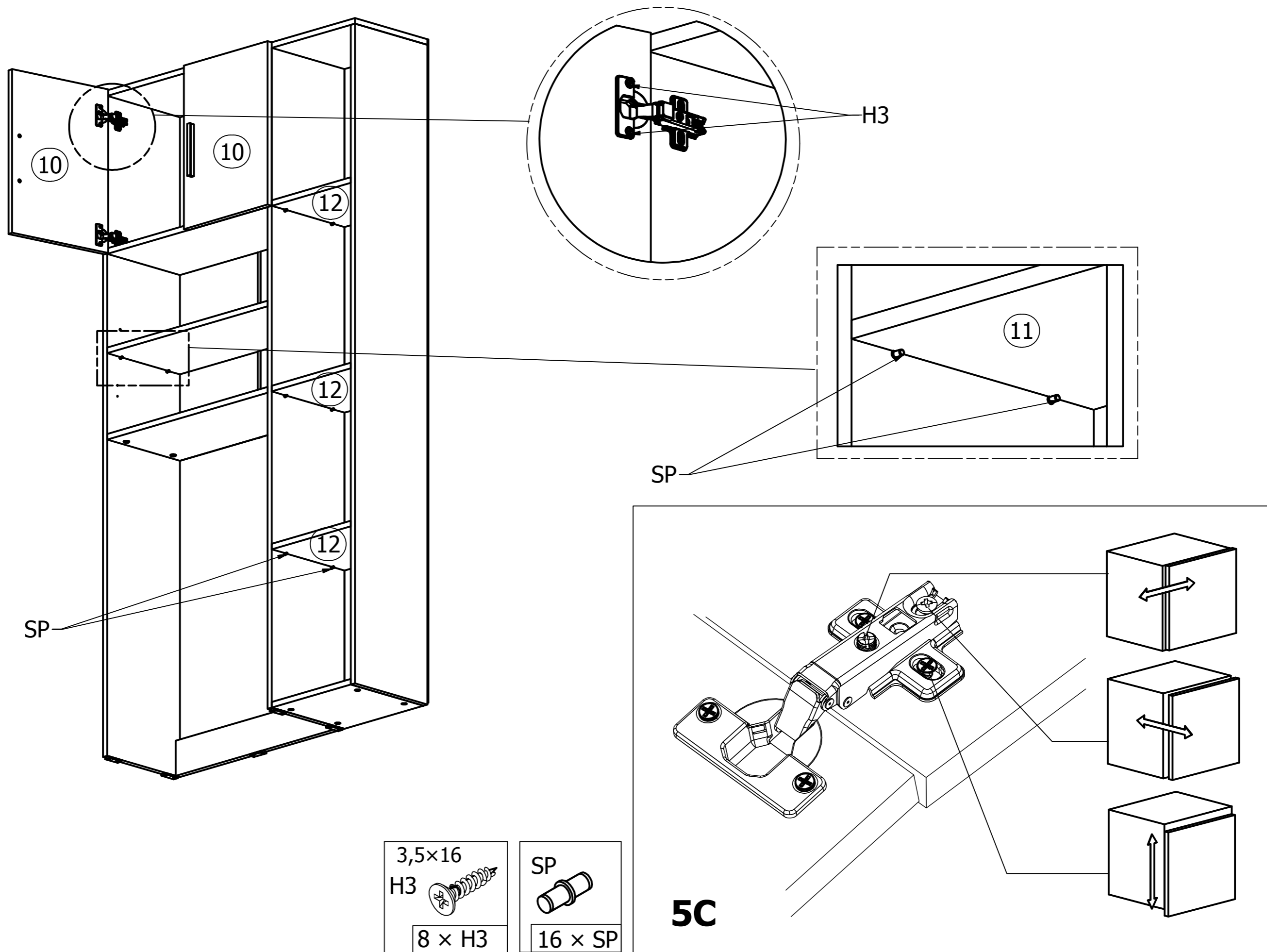
Daca D1 = D2 atunci e ok  
If D1 = D2 then OK



**4B**



**5A**



**5B**

**5C**