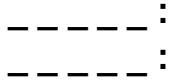
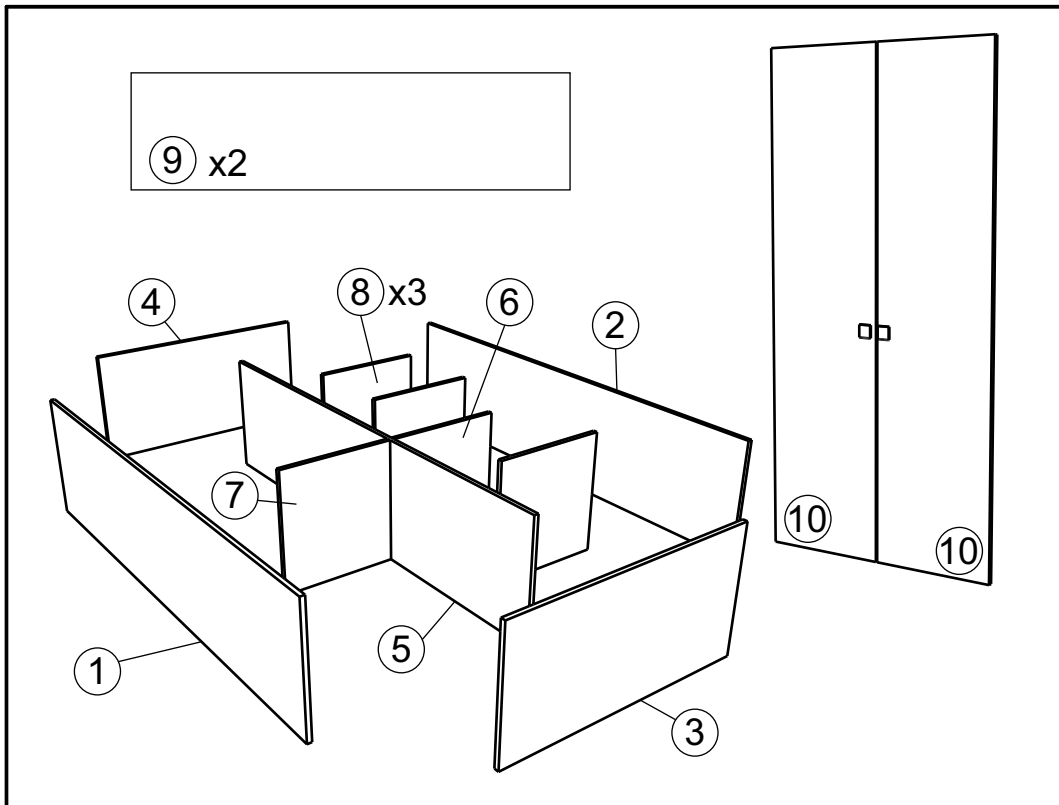
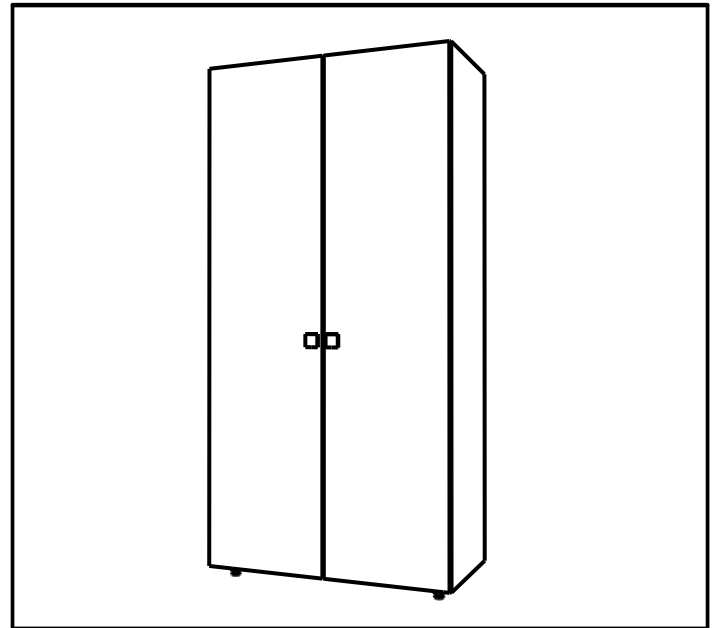
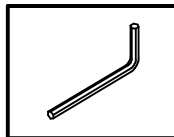
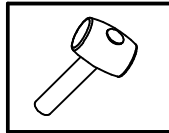
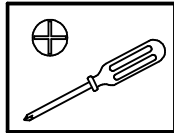
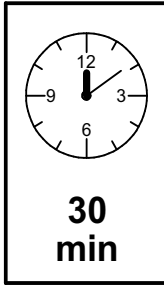
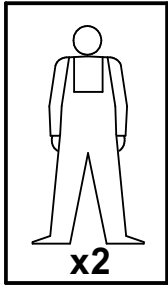


Dulap dormitor



Versiune: 20240403-02



INAINTE DE INCEPEREA MONTAJULUI ESTE OBLIGATORIE CITIREA INSTRUCTIUNILOR

BEFORE STARTING, REFER TO THE ASSEMBLING ADVICE IN ANNEX

AVANT DE COMMENCER, SE REPORTER AUX CONSEILS DE MONTAGE EN ANNEXE

ÖSSZEÁLLÍTÁS ELŐTT OKVETLEN OLVASSA EL A HASZNÁLATI UTASÍTÁST

A		B		C		D	3.5x16 	E		F		G		H		I		J	
K	M4x20 	L		M		N		O											
								<p>Reprezentările grafice ale accesoriilor (manere, butoni, balamale etc.) sunt cu titlu de prezentare, pentru a ilustra principiul de montaj. Acestea pot lua diverse forme în funcție de produsul ales.</p>											

CITITI CU ATENTIE!

ROU

1. Montarea se efectueaza pe o suprafata moale si curata (carton, material..)
2. Respectati instructiunile pentru a evita deteriorarea pieselor
3. La transmiterea reclamatilor a se folosi insemnele pieselor

HU

1. ÖSSZESZERELÉST TESÉK VÉGREHAJATANI TISZTA ES PUHA FELÜLETEN (KARTON, ANYAG).
2. KÁROSODÁSNAK ELKERÜLÉSE ÉRDEKÉBEN, TARTÓZKODJONA MEGADOTT UTASÍTÁSOKHOZ.
3. REKLAMÁCIO ESETÉN IGÉNYBE KELL VENNI A MEGADOTTJELEKET A BUTOR ALKATRÉSZEIN.

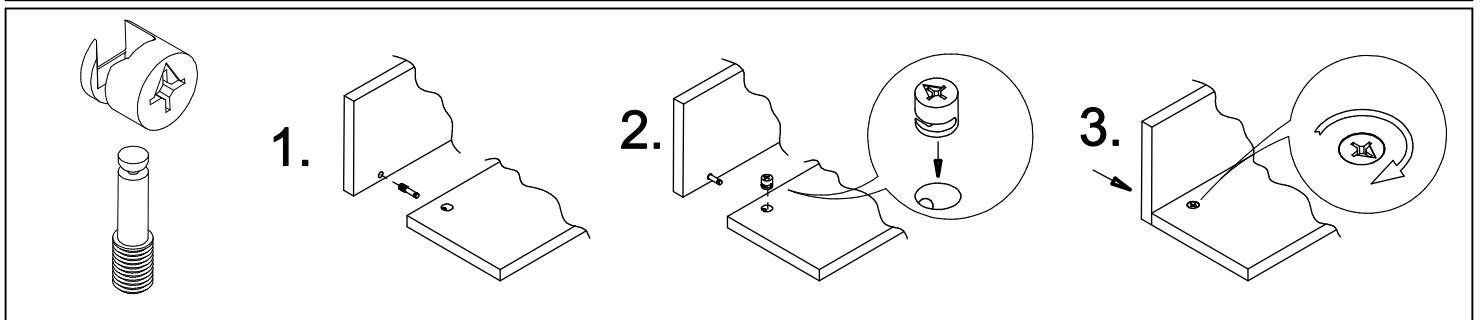
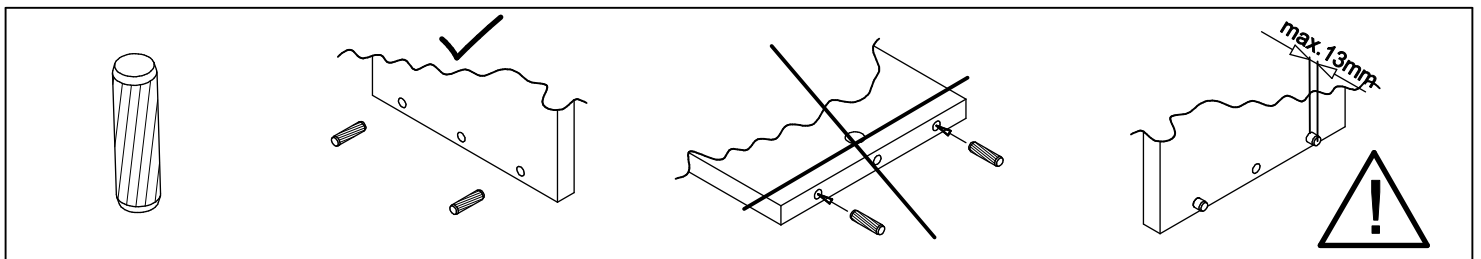
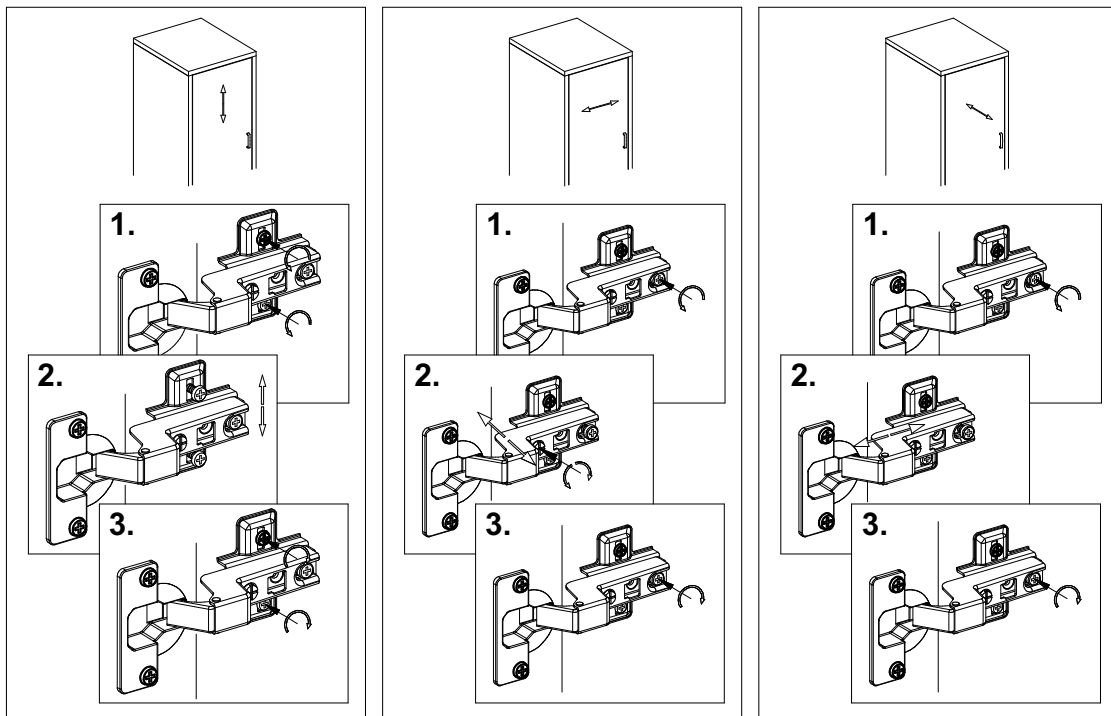
ENG




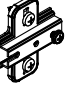

1. Assembly of the product should be done on a clean and soft surface (cardboard, fabric)
2. To prevent damage of the product, it is necessary to adhere to the assembly instructions
3. While reporting defective products, please quote codes in manual

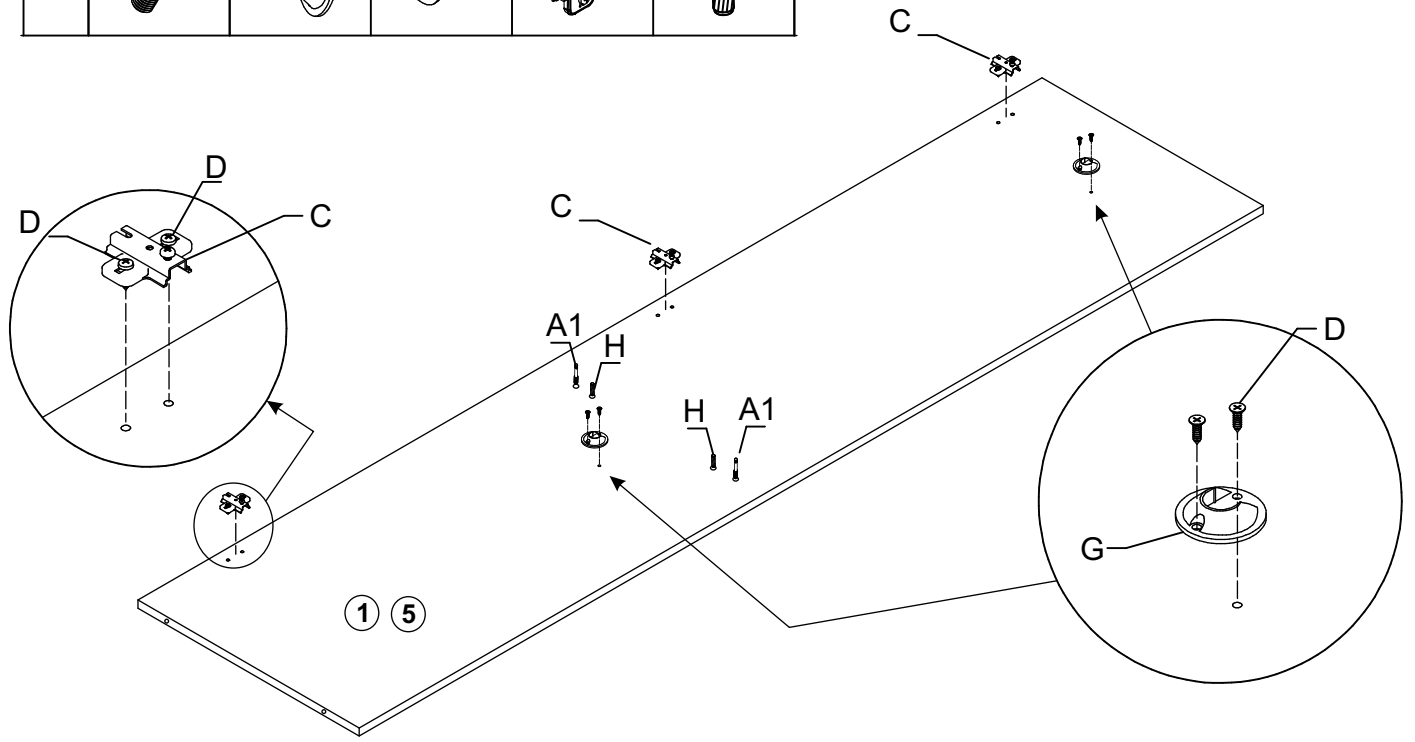
FRA CH


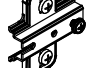
1. Aménagez-vous une surface de montage propre pour éviter tout dommage sur les meubles. Une couverture les protégera des rayures.
2. Veuillez suivre scrupuleusement les instructions de montage afin de ne pas endommager les meubles.
3. Conservez votre notice de montage, si une pièce venait à manquer elle serait le moyen le plus claire de communiquer avec votre revendeur.

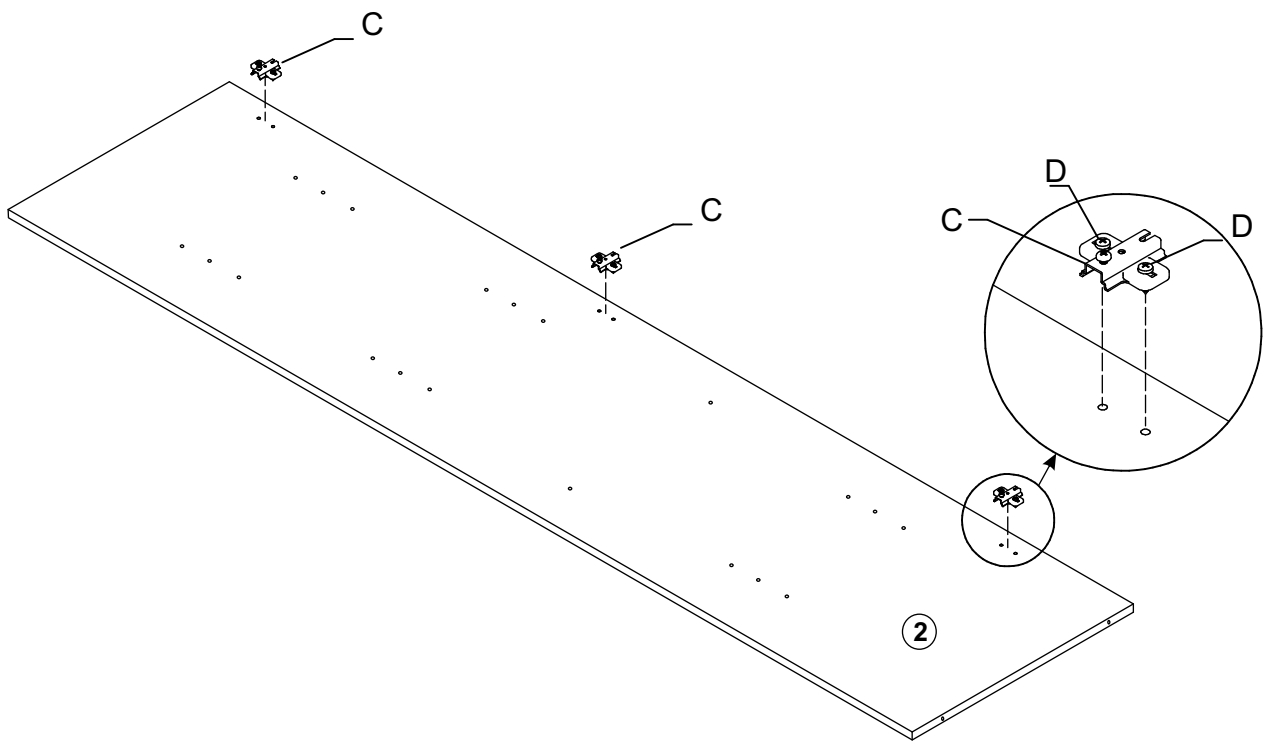
REGLAREA USILOR

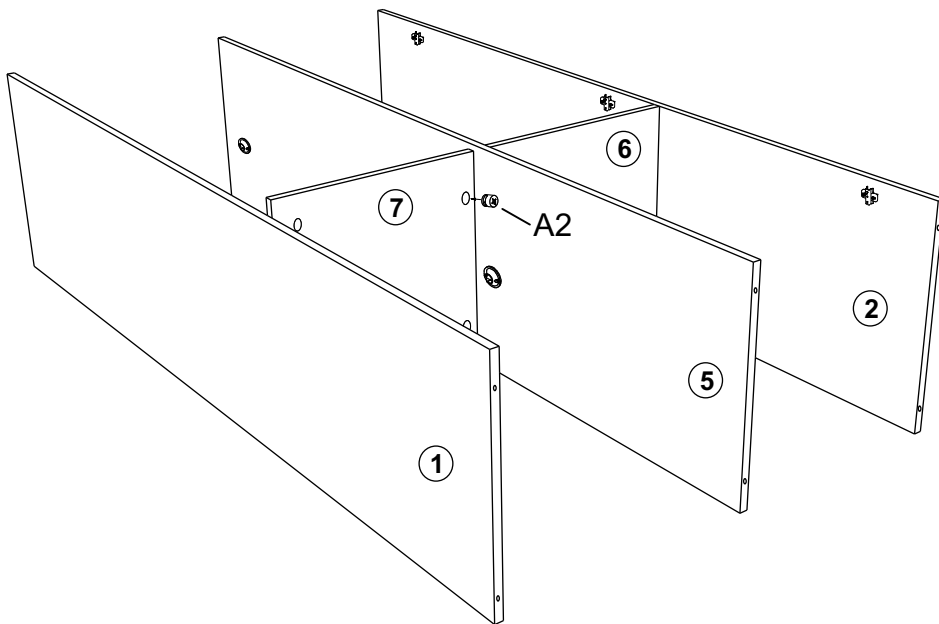
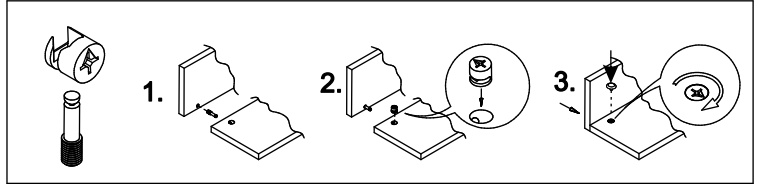
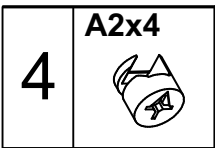
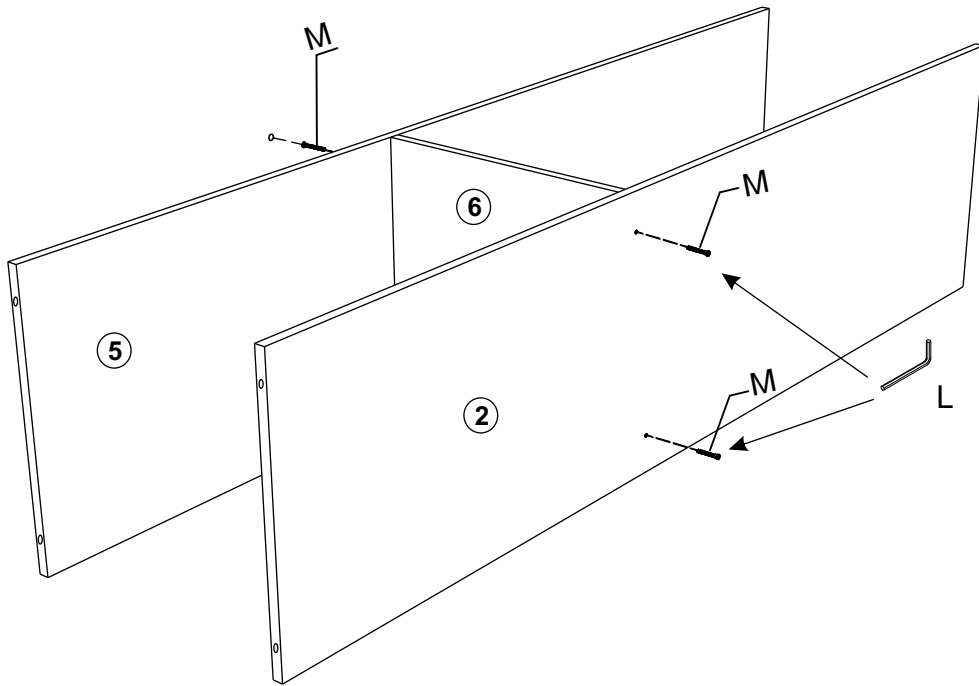
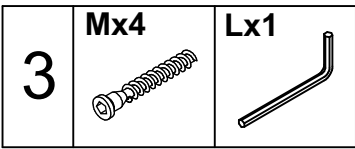


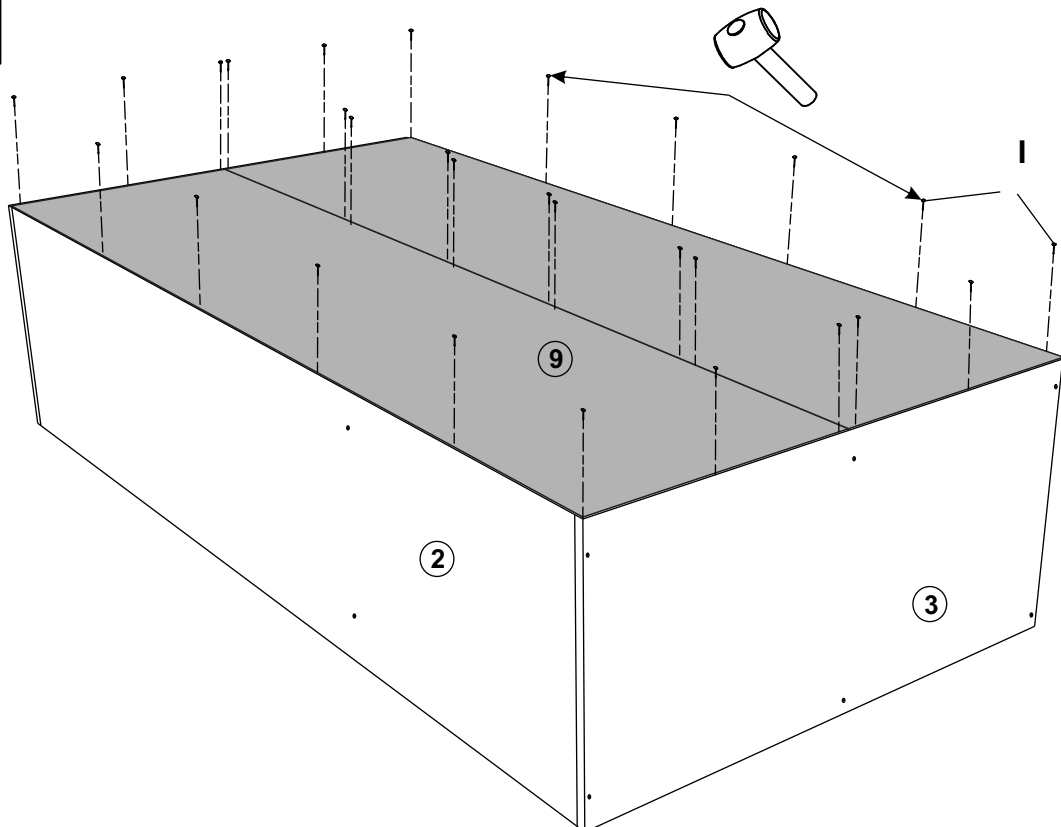
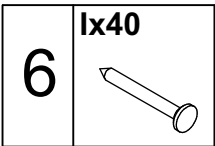
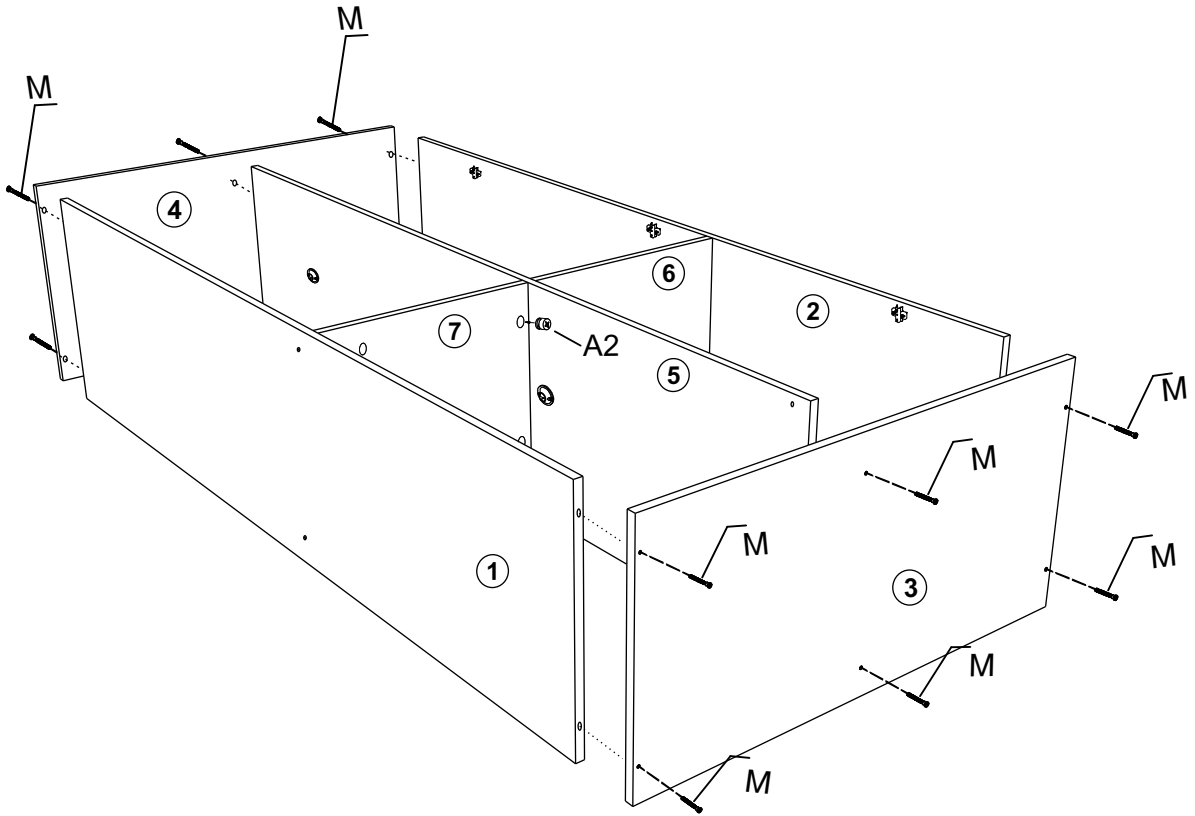
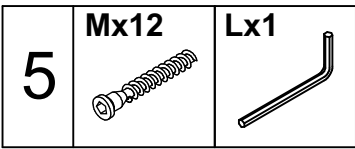
1	A1x4 	Gx2 	Dx10 	Cx6 	Hx4 
----------	---	--	---	--	--

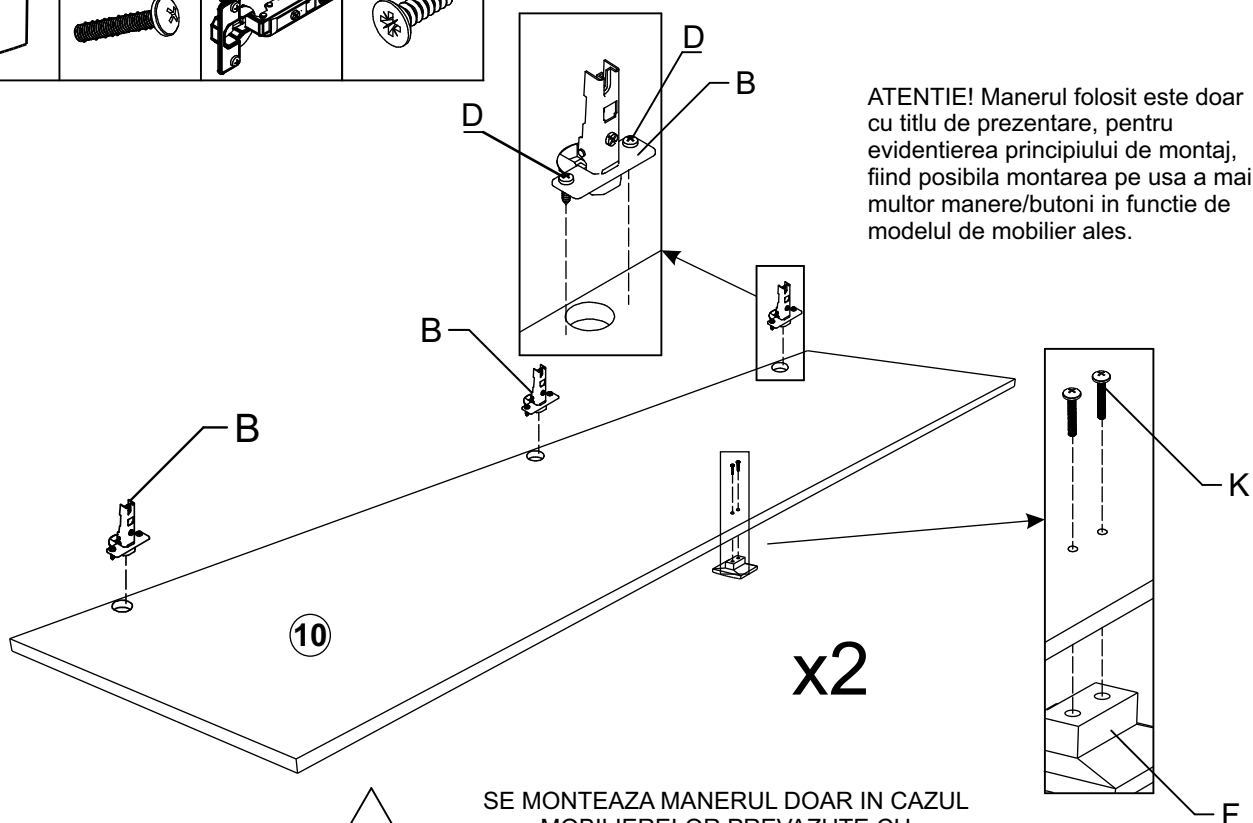
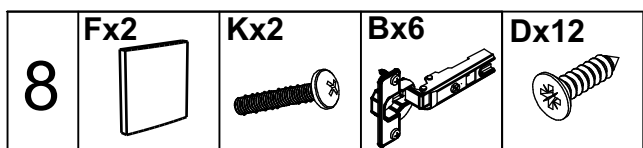
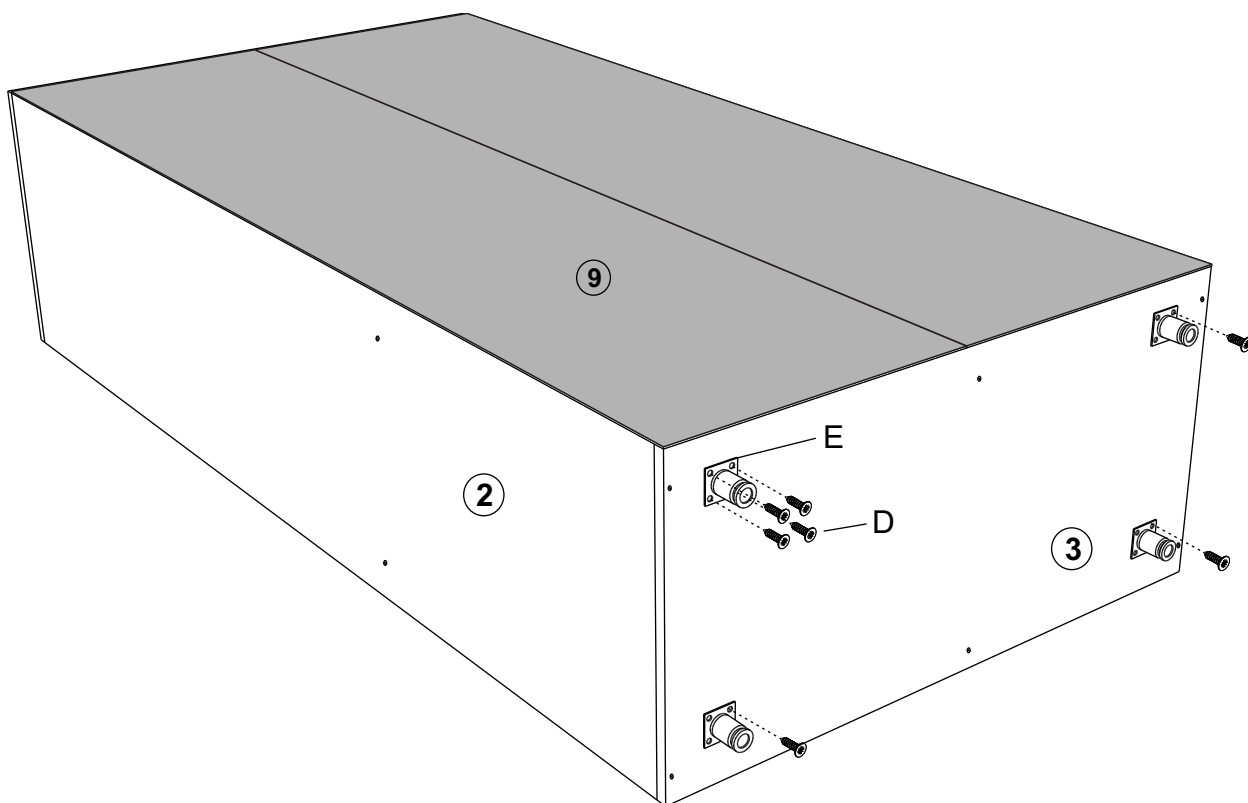
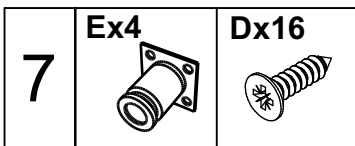


2	Dx6 	Cx3 
----------	---	---

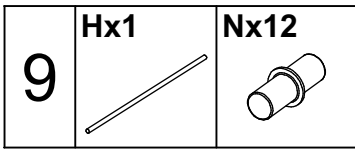






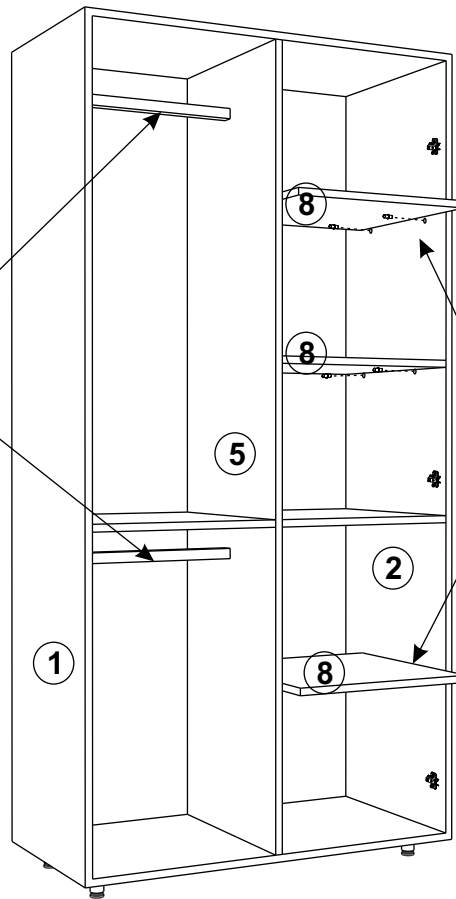


SE MONTEAZA MANERUL DOAR IN CAZUL MOBILIERELOR PREVAZUTE CU MANER(BUTON) EXTERN. EXCEPTIE FAC MOBILIERELE CARE VIN DEJA CU USI/FETE DE SERTAR CU MANERE PREECHIPATE.



Se fixeaza
bara de
haine in
suportii
existenti

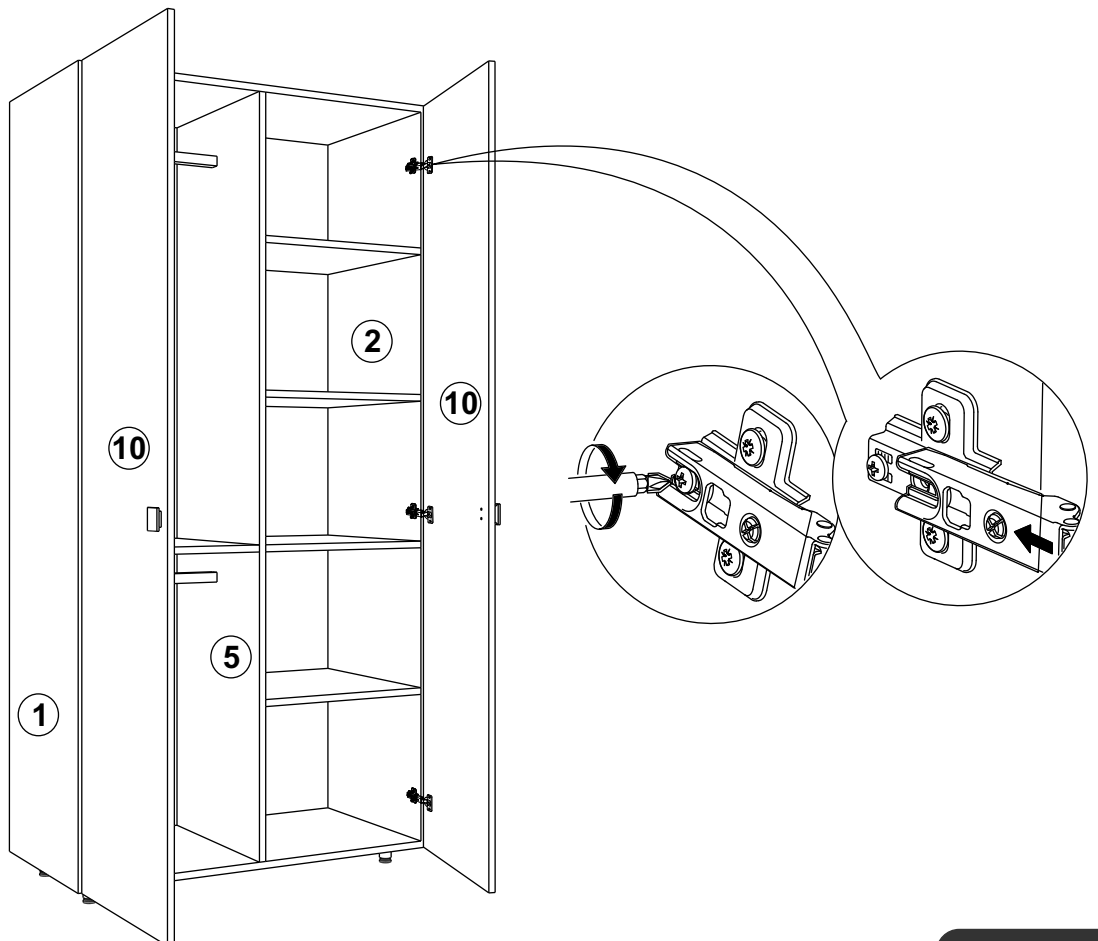
H



ATENTIE! Se vor fixa suportii
de polita pe laterale in gaurile
existente. In functie de modelul
mobilierului pot exista 1 sau
mai multe polite mobile, care
se pozitioneaza in corp pe
suportii de polita

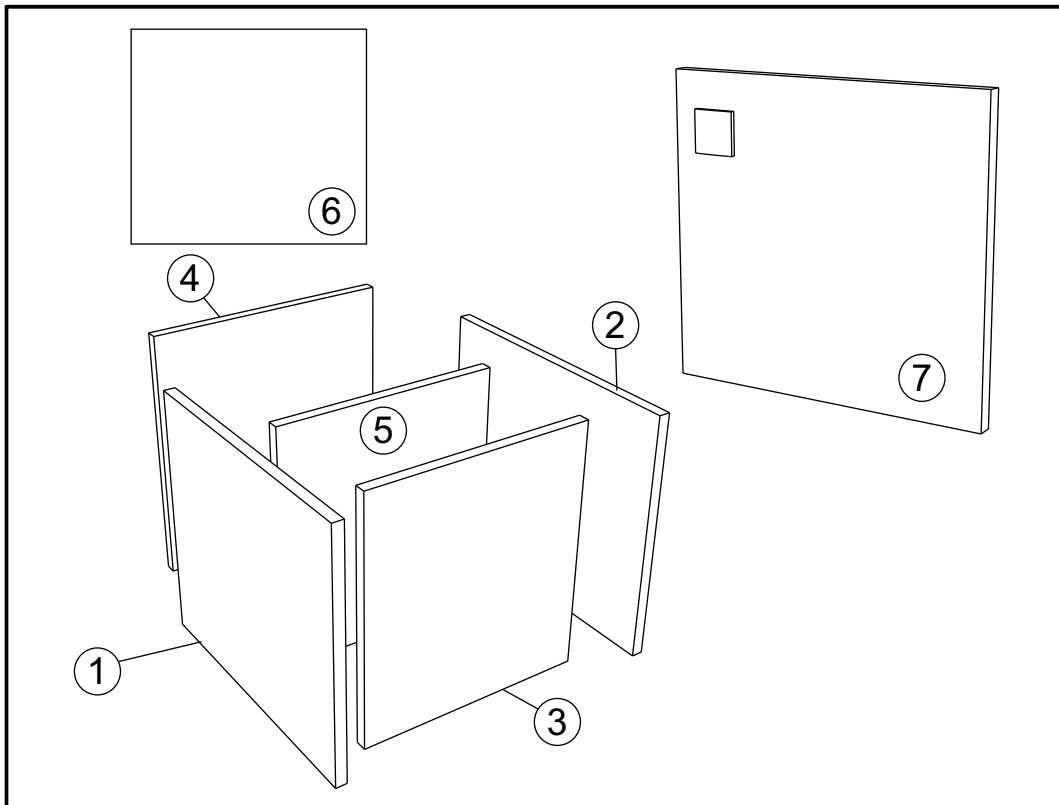
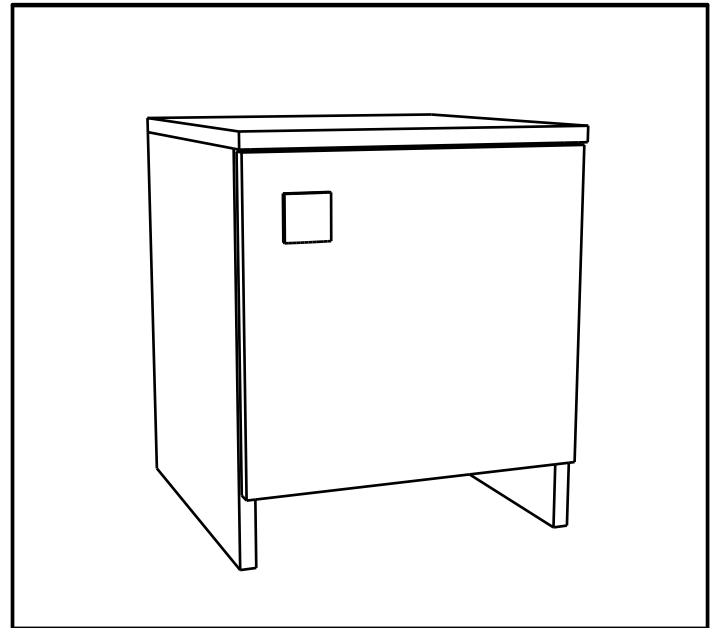
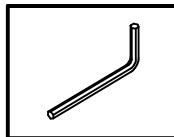
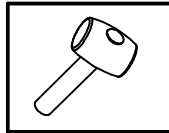
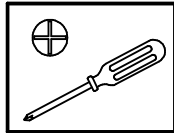
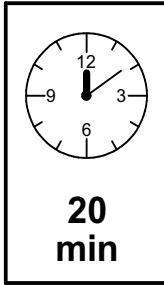
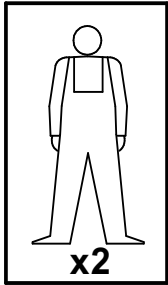
N

10



Noptiera dormitor

Versiune: 20240402-01



INAINTE DE INCEPEREA MONTAJULUI ESTE OBLIGATORIE CITIREA INSTRUCTIUNILOR

BEFORE STARTING, REFER TO THE ASSEMBLING ADVICE IN ANNEX

AVANT DE COMMENCER, SE REPORTER AUX CONSEILS DE MONTAGE EN ANNEXE

ÖSSZEÁLLÍTÁS ELŐTT OKVETLEN OLVASSA EL A HASZNÁLATI UTASÍTÁST

A	B	C	D	E	F	G	H	I	J
K	L	M	N	O					
				<p>Reprezentările grafice ale accesoriilor (manere, butoni, balamale etc.) sunt cu titlu de prezentare, pentru a ilustra principiul de montaj. Acestea pot lua diverse forme în funcție de produsul ales.</p>					

CITITI CU ATENTIE!

ROU

1. Montarea se efectueaza pe o suprafata moale si curata (carton, material..)
2. Respectati instructiunile pentru a evita deteriorarea pieselor
3. La transmiterea reclamatilor a se folosi insemnele pieselor

HU

1. ÖSSZESZERELÉST TESÉK VÉGREHAJATANI TISZTA ES PUHA FELÜLETEN (KARTON, ANYAG).
2. KÁROSODÁSNAK ELKERÜLÉSE ÉRDEKÉBEN, TARTÓZKODJONA MEGADOTT UTASÍTÁSOKHOZ.
3. REKLAMÁCIO ESETÉN IGÉNYBE KELL VENNI A MEGADOTTJELEKET A BUTOR ALKATRÉSZEIN.

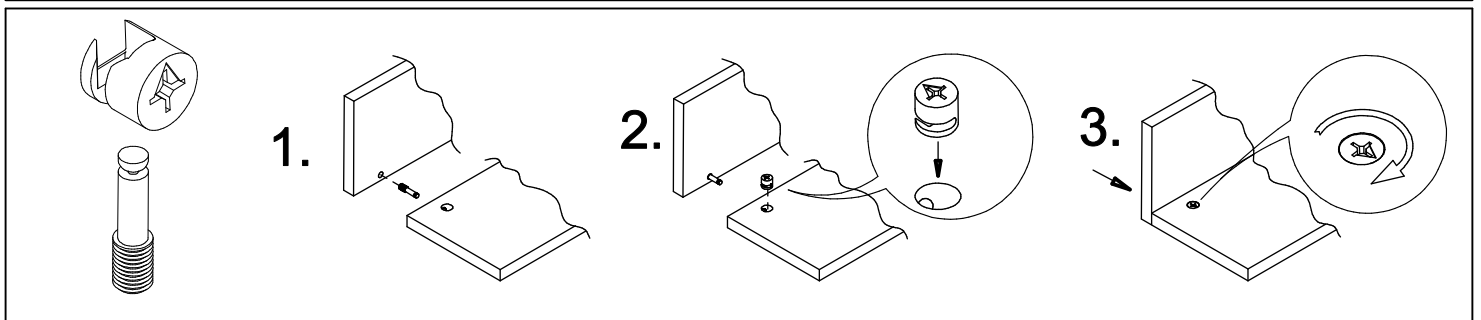
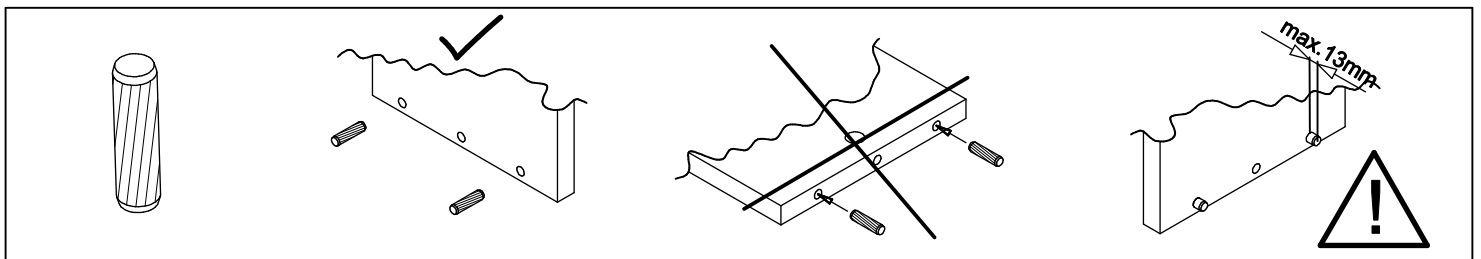
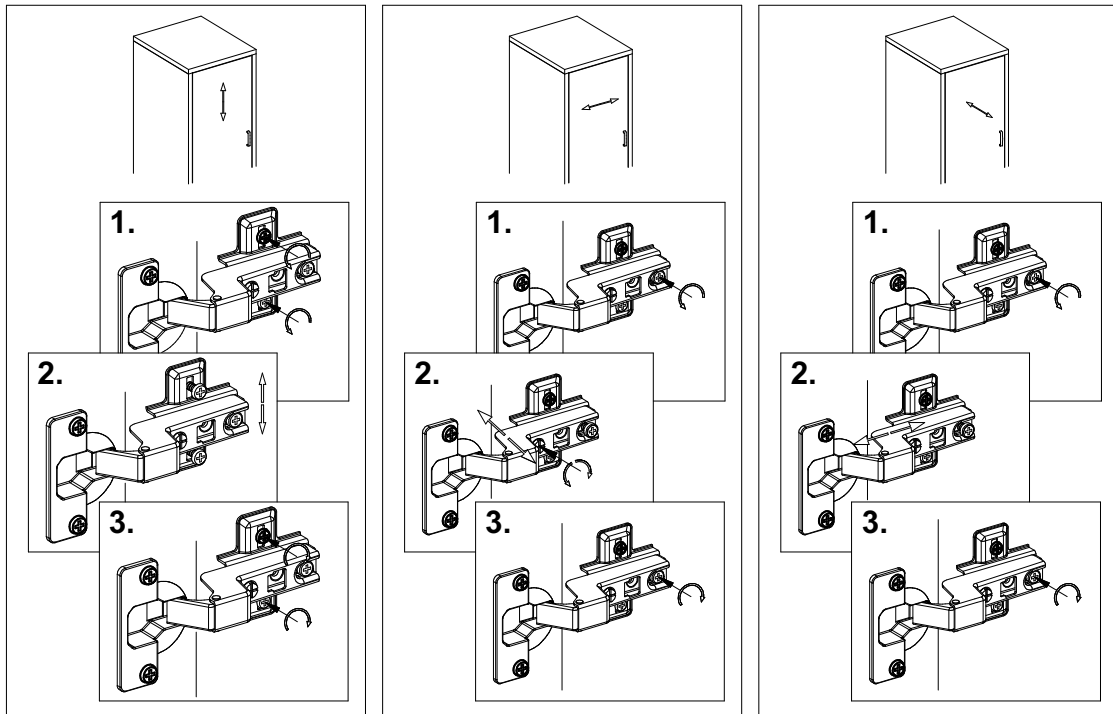
ENG

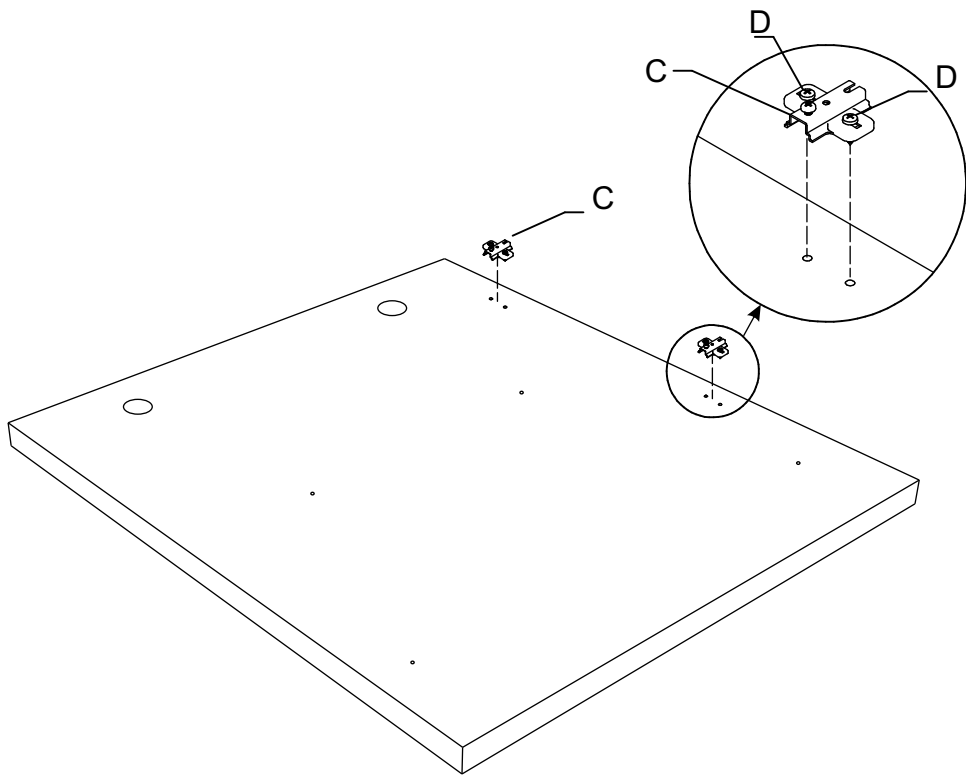
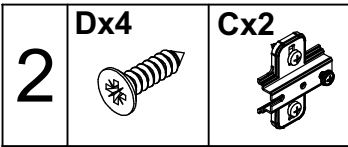
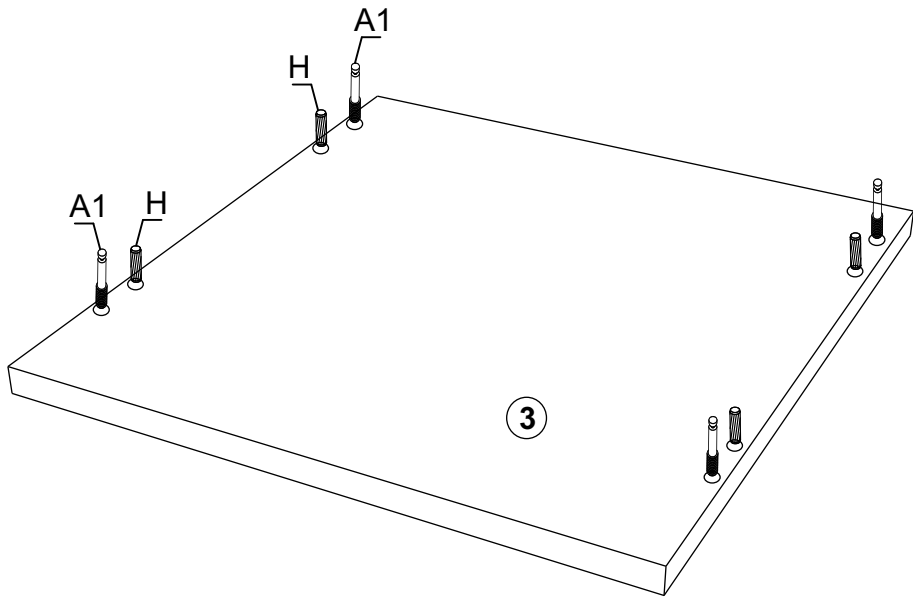
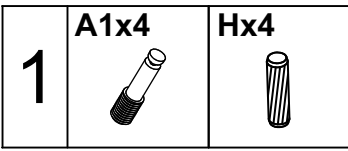
1. Assembly of the product should be done on a clean and soft surface (cardboard, fabric)
2. To prevent damage of the product, it is necessary to adhere to the assembly instructions
3. While reporting defective products, please quote codes in manual

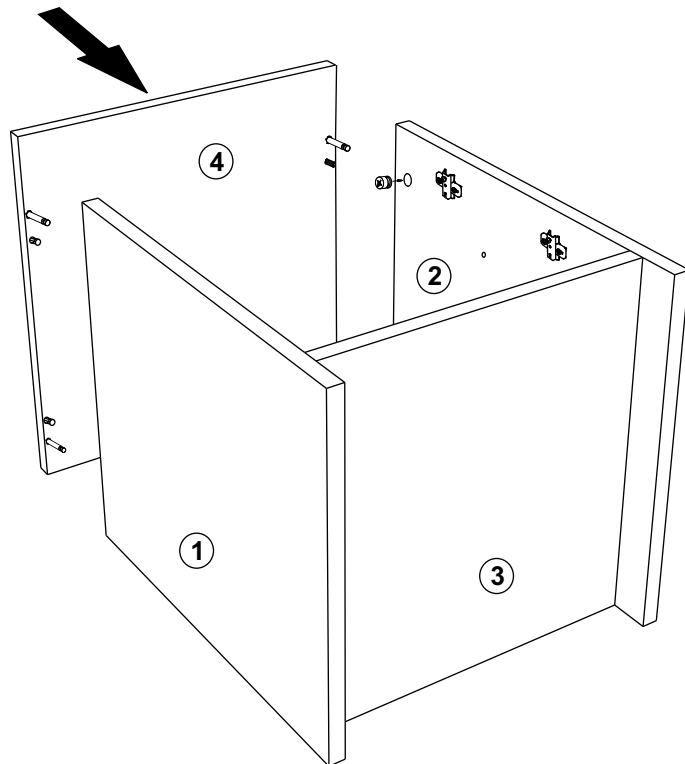
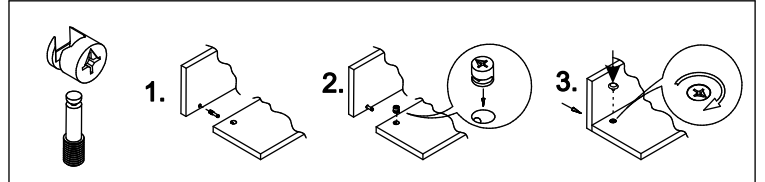
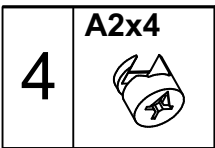
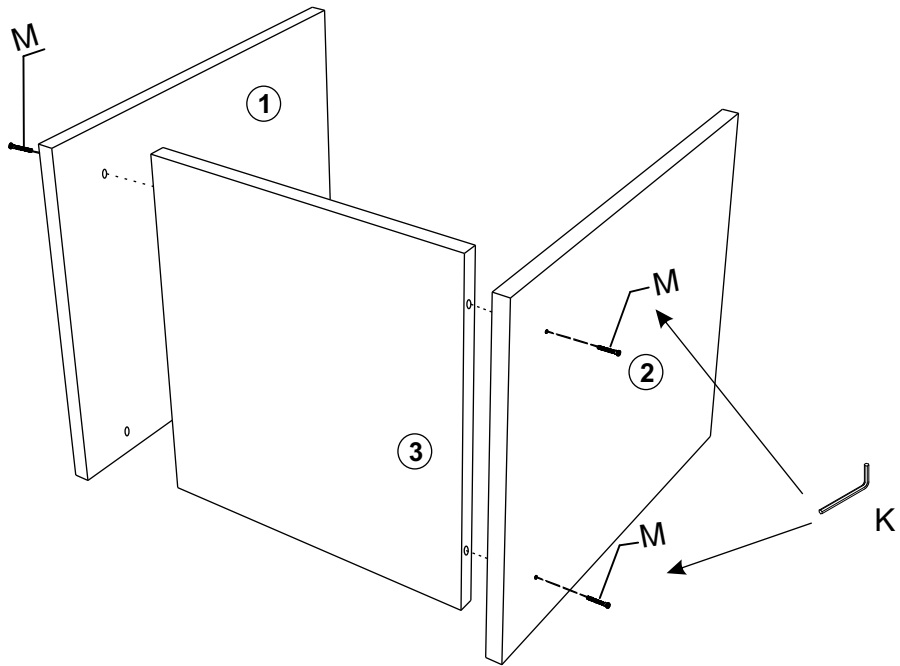
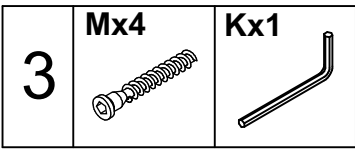
FRA CH

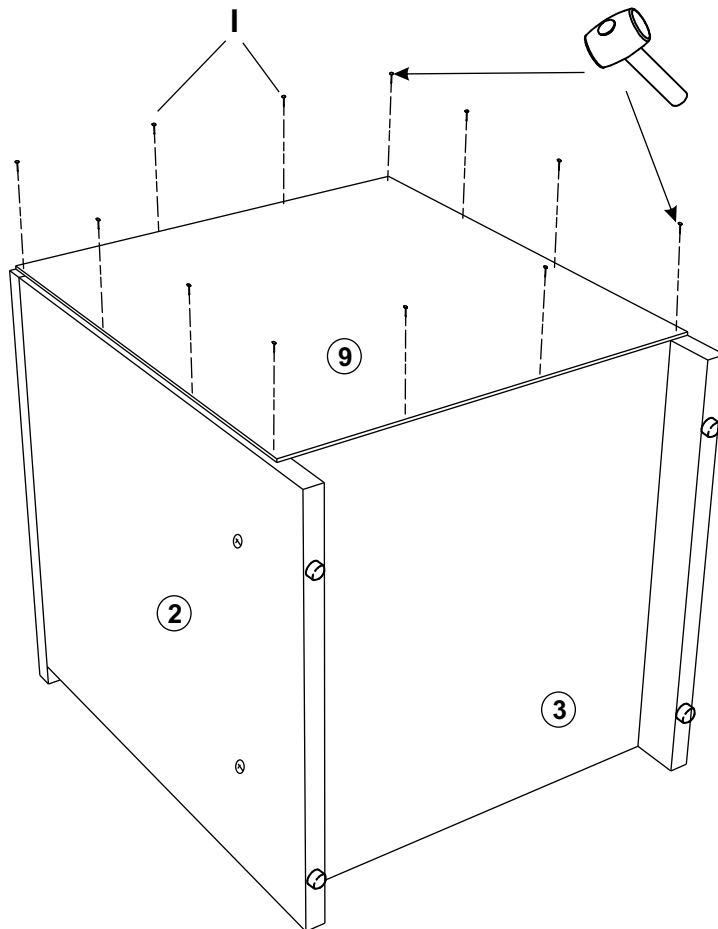
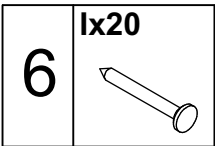
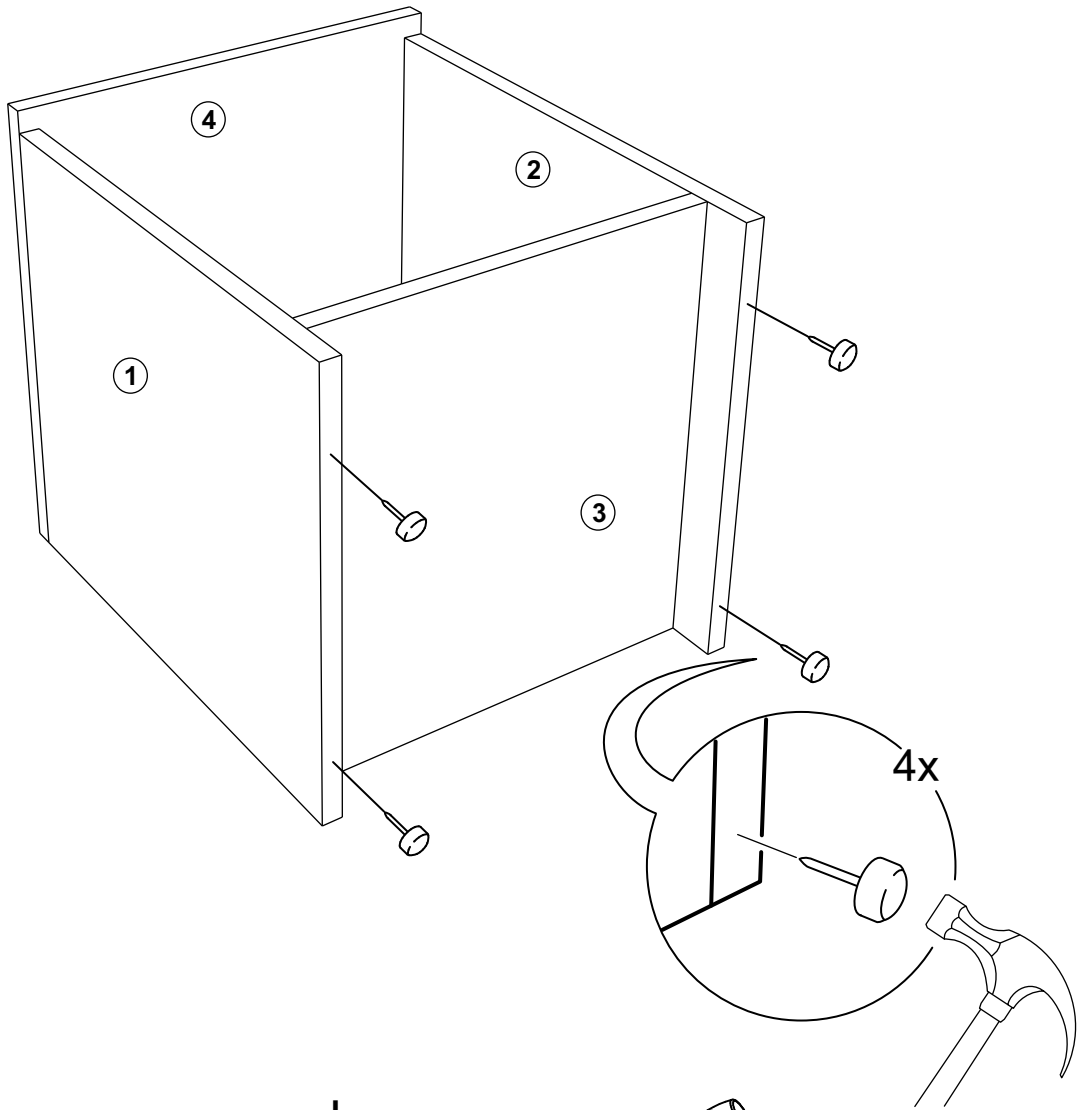
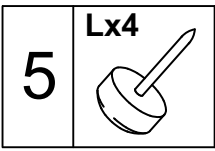
1. Aménagez-vous une surface de montage propre pour éviter tout dommage sur les meubles. Une couverture les protégera des rayures.
2. Veuillez suivre scrupuleusement les instructions de montage afin de ne pas endommager les meubles.
3. Conservez votre notice de montage, si une pièce venait à manquer elle serait le moyen le plus claire de communiquer avec votre revendeur.

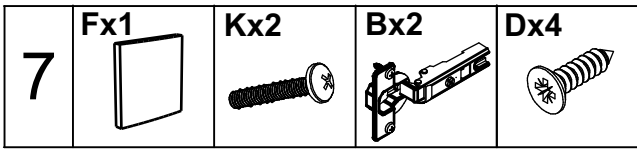
REGLAREA USILOR



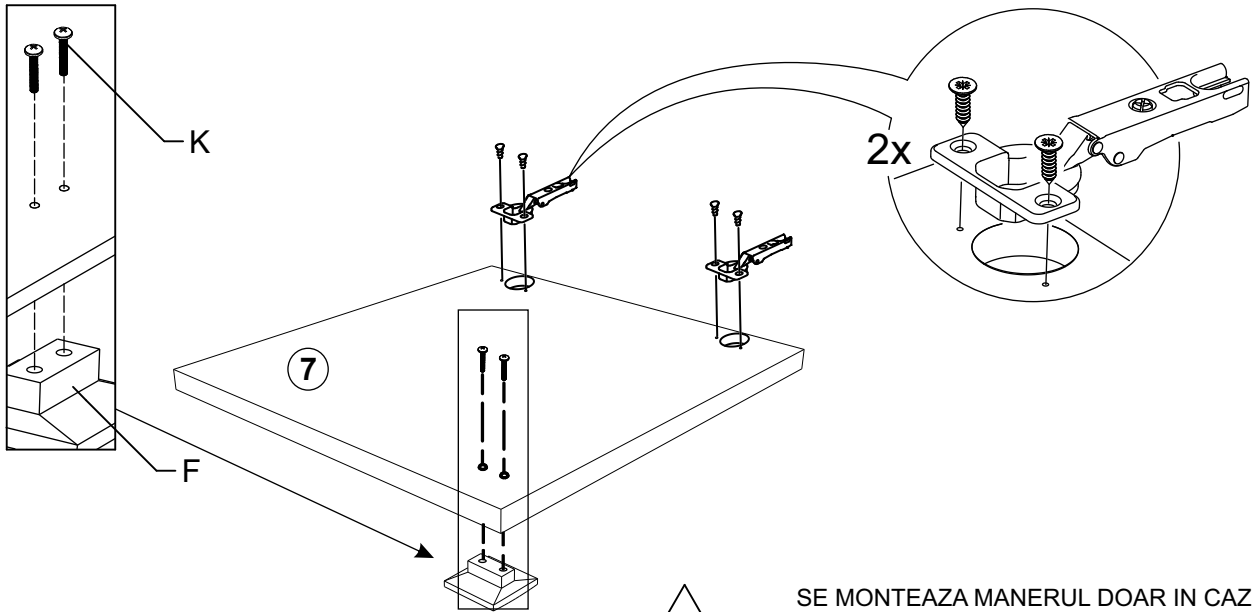




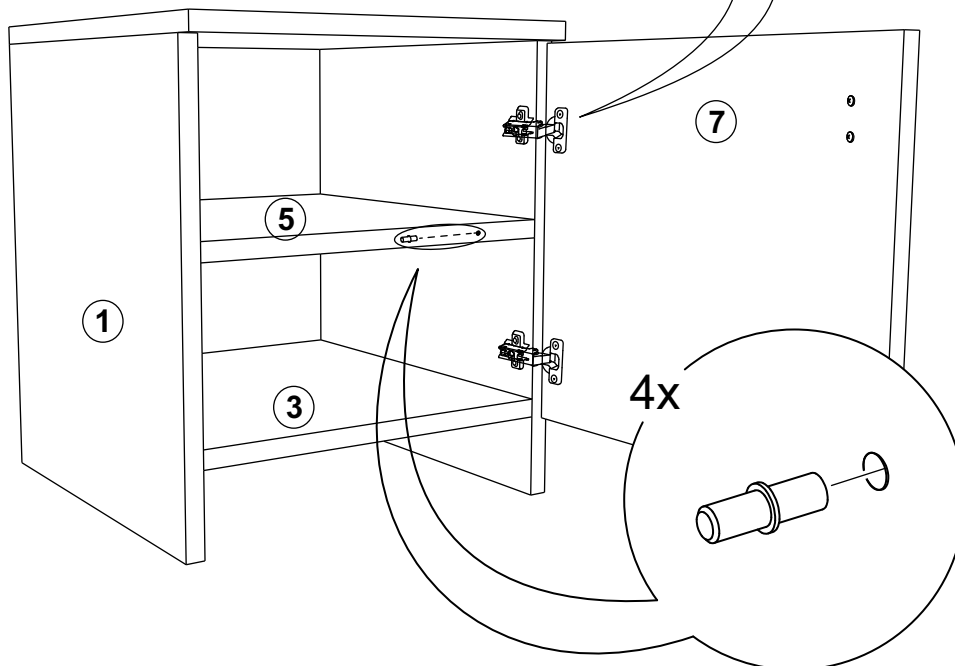
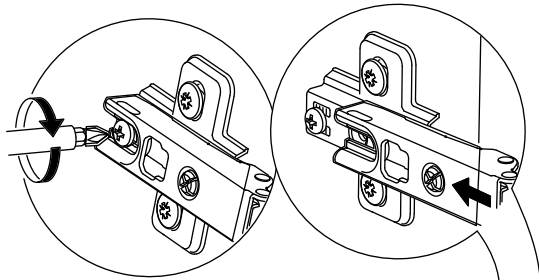
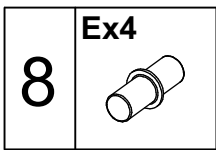




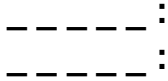
ATENTIE! Manerul folosit este doar cu titlu de prezentare, pentru evidentierea principiului de montaj, fiind posibila montarea pe usa a mai multor manere/butoni in functie de modelul de mobilier ales.



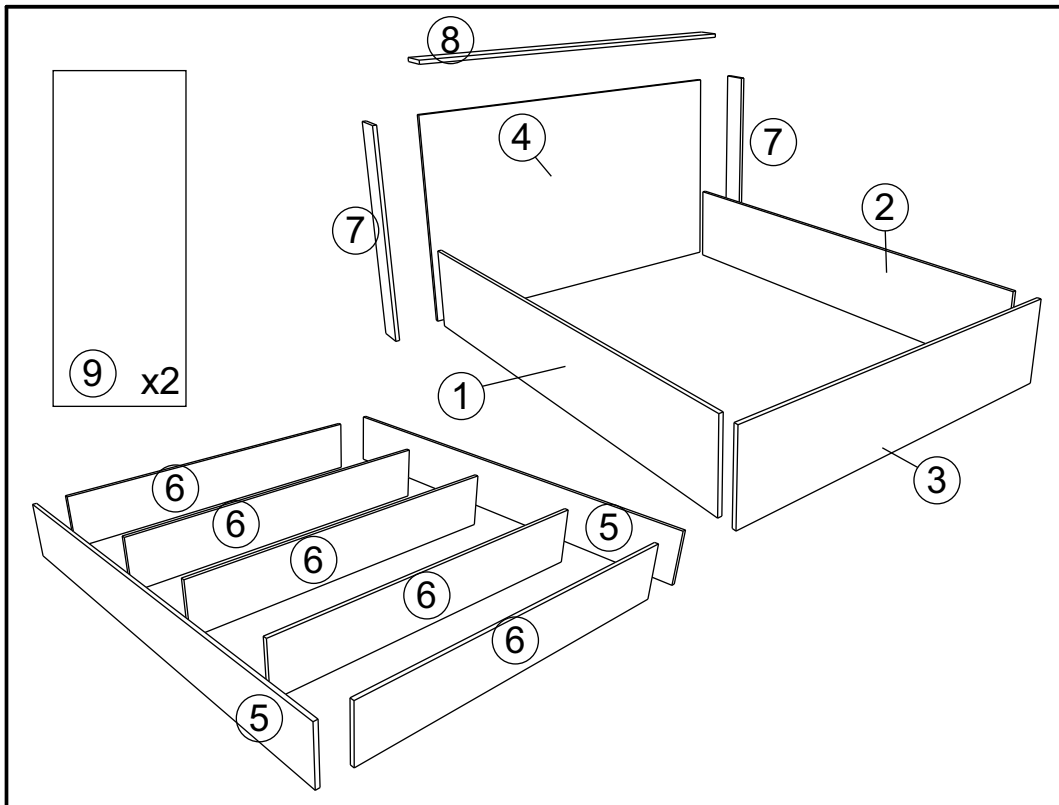
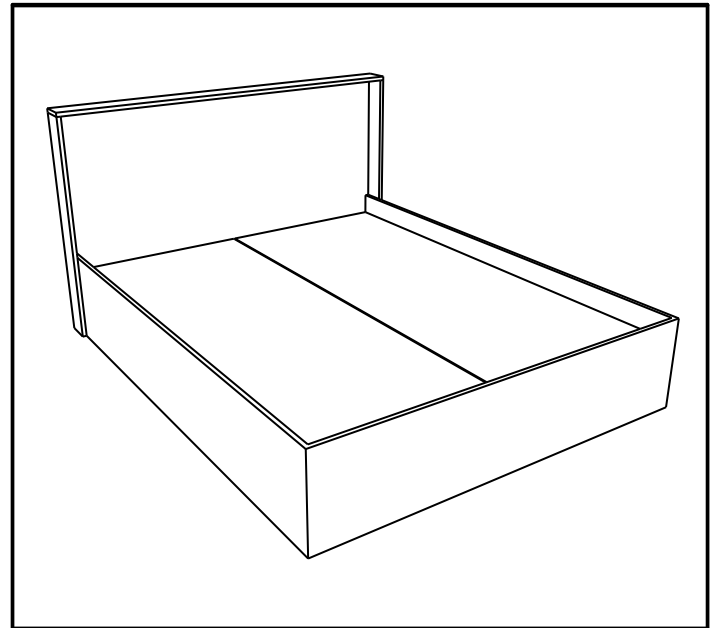
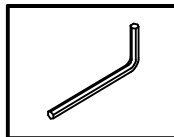
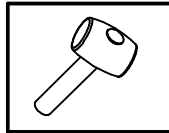
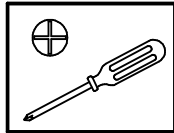
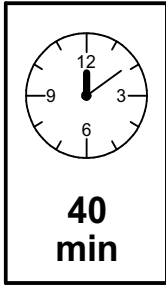
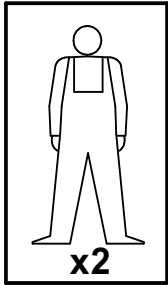
SE MONTEAZA MANERUL DOAR IN CAZUL MOBILIERELOR PREVAZUTE CU MANER(BUTON) EXTERN. EXCEPTIE FAC MOBILIERELE CARE VIN DEJA CU USI/FETE DE SERTAR CU MANERE PREECHIPATE.



Pat dormitor



Versiune: 20240403-02



INAINTE DE INCEPEREA MONTAJULUI ESTE OBLIGATORIE CITIREA INSTRUCTIUNILOR

BEFORE STARTING, REFER TO THE ASSEMBLING ADVICE IN ANNEX

AVANT DE COMMENCER, SE REPORTER AUX CONSEILS DE MONTAGE EN ANNEXE

ÖSSZEÁLLÍTÁS ELŐTT OKVETLEN OLVASSA EL A HASZNÁLATI UTASÍTÁST

A	B	C	D	E	F	G	H	I	J
K	L	M	N	O					
				Reprezentările grafice ale accesoriilor (manere, butoni, balamale etc.) sunt cu titlu de prezentare, pentru a ilustra principiul de montaj. Acestea pot lua diverse forme în funcție de produsul ales.					

CITITI CU ATENTIE!

ROU

1. Montarea se efectueaza pe o suprafata moale si curata (carton, material..)
2. Respectati instructiunile pentru a evita deteriorarea pieselor
3. La transmiterea reclamatilor a se folosi insemnele pieselor

HU

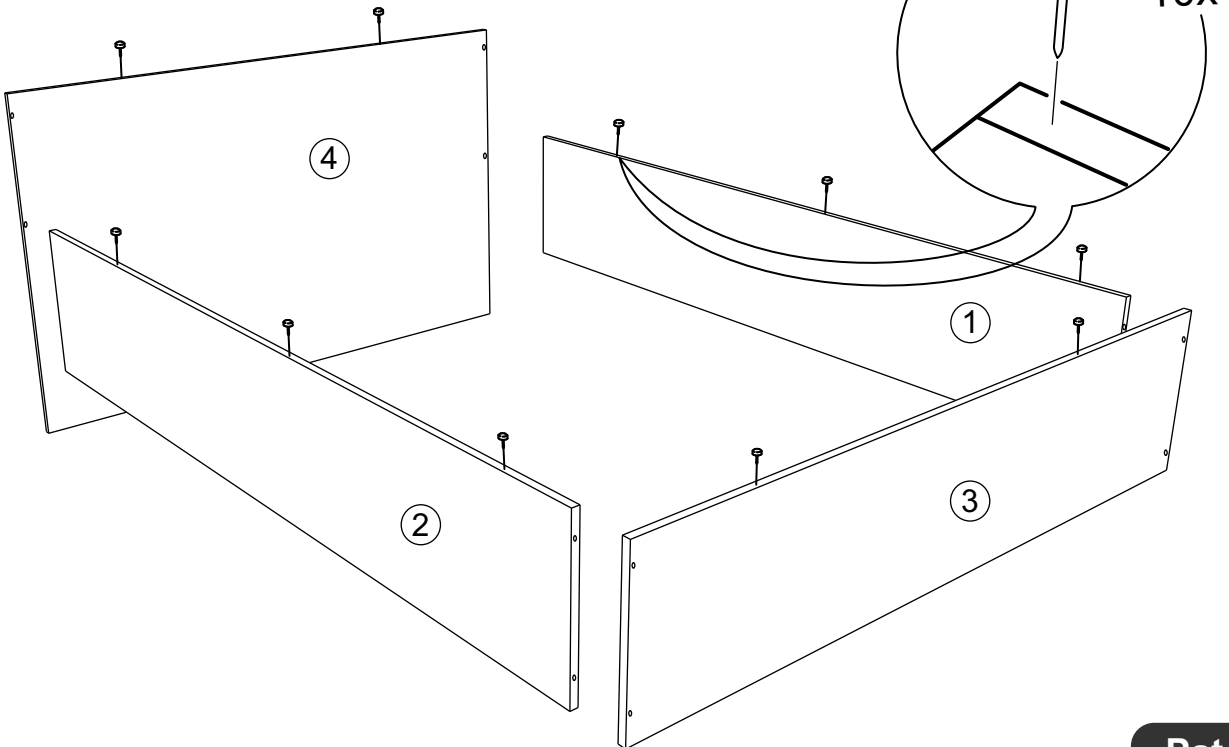
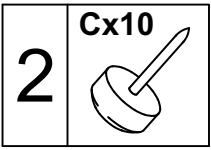
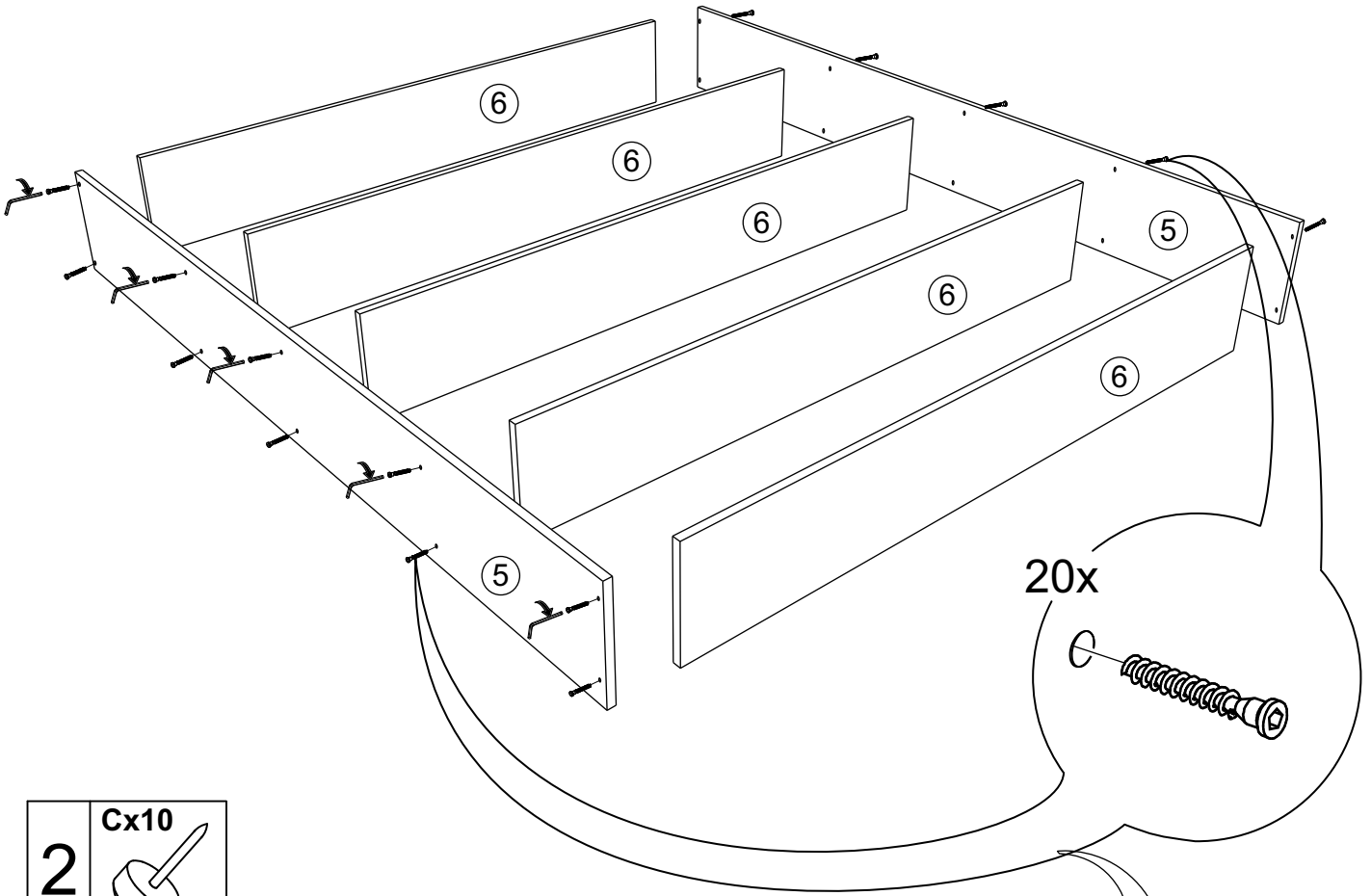
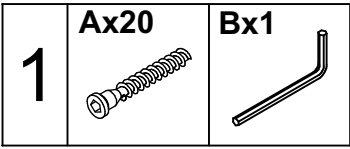
1. ÖSSZESZERELÉST TESÉK VÉGREHAJATANI TISZTA ES PUHA FELÜLETEN (KARTON, ANYAG).
2. KÁROSODÁSNAK ELKERÜLÉSE ÉRDEKÉBEN, TARTÓZKODJONA MEGADOTT UTASÍTÁSOKHOZ.
3. REKLAMÁCIO ESETÉN IGÉNYBE KELL VENNİ A MEGADOTTJELEKET A BUTOR ALKATRÉSZEIN.

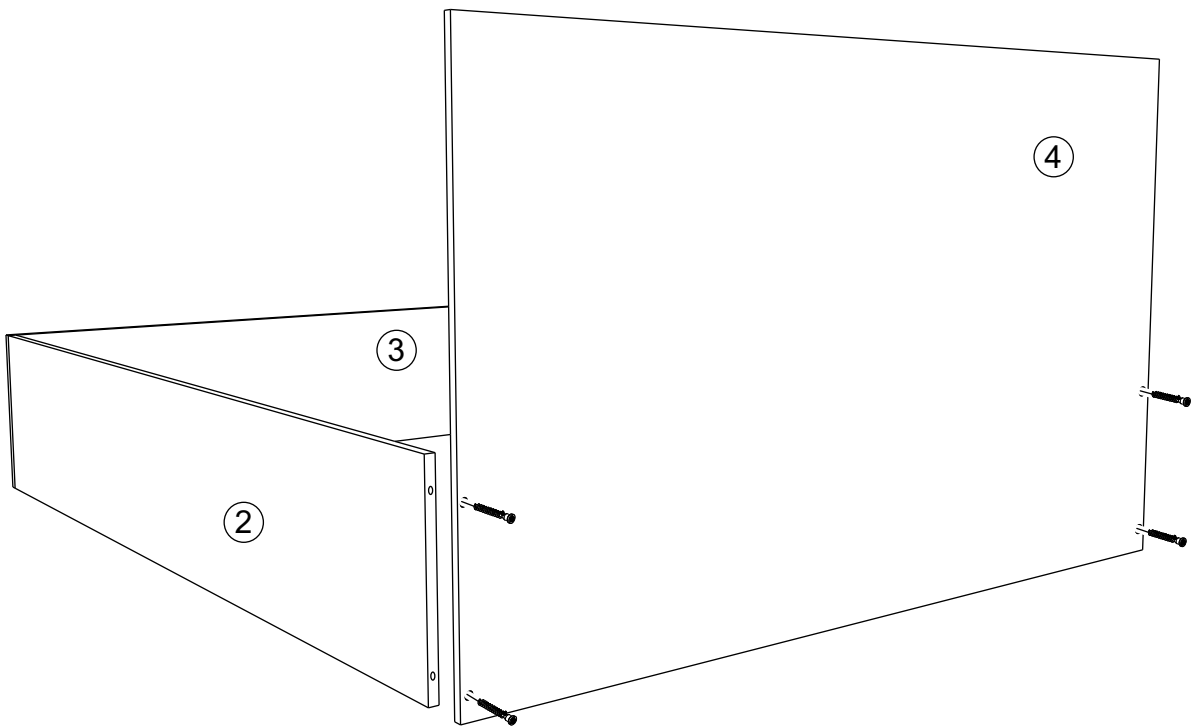
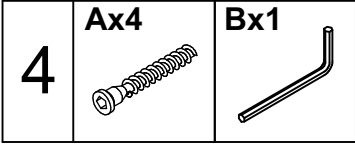
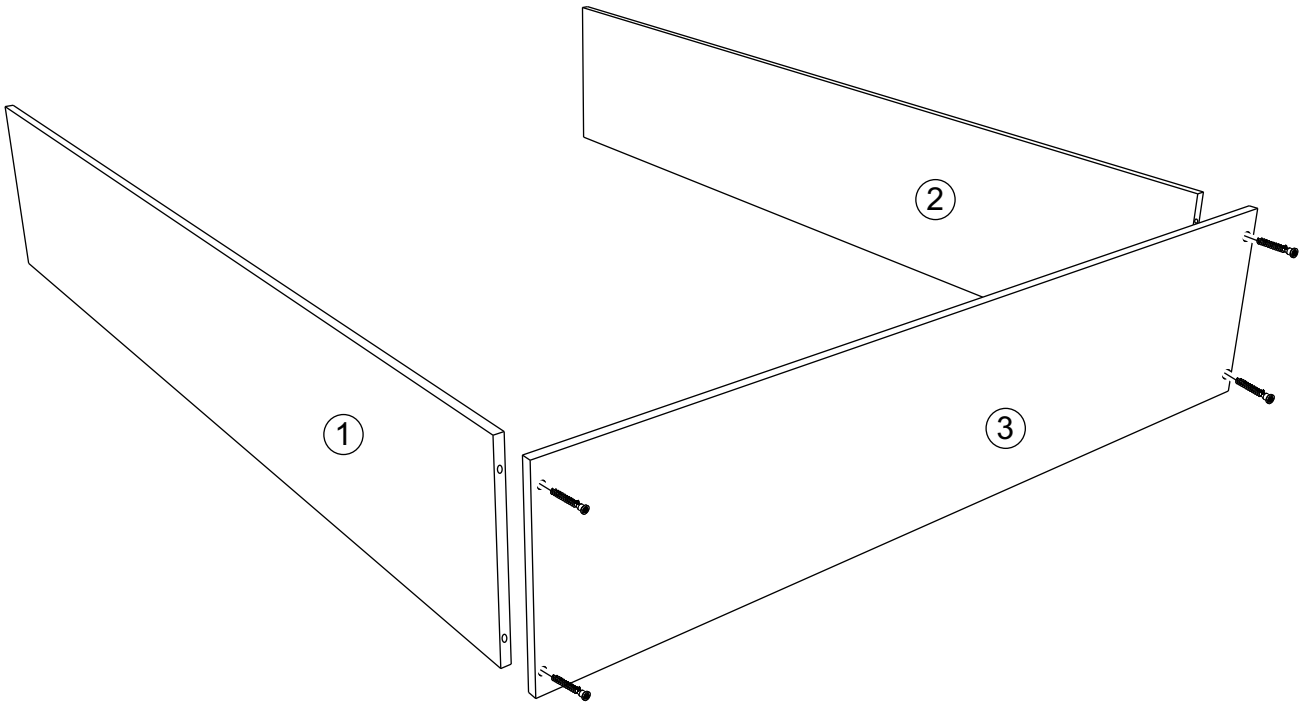
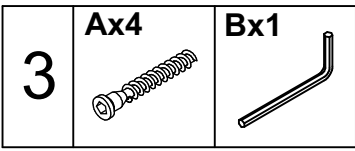
ENG

1. Assembly of the product should be done on a clean and soft surface (cardboard, fabric)
2. To prevent damage of the product, it is necessary to adhere to the assembly instructions
3. While reporting defective products, please quote codes in manual

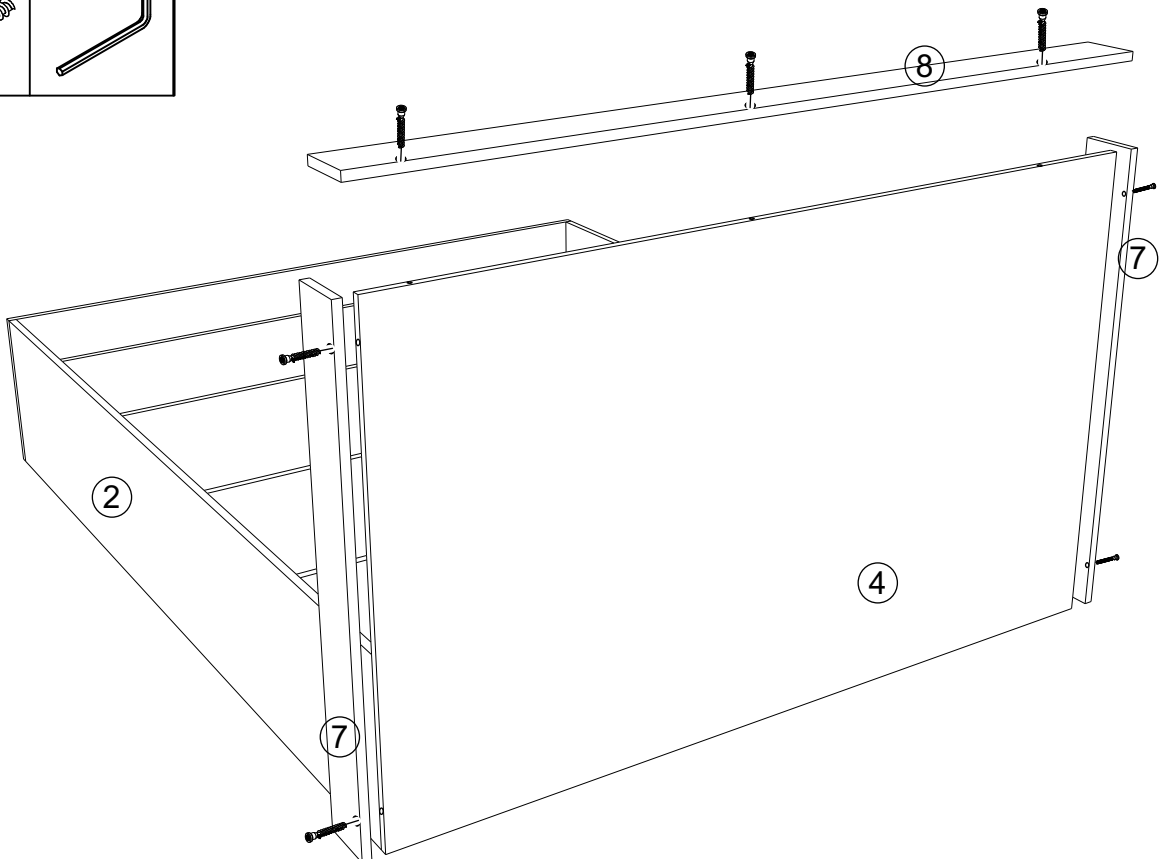
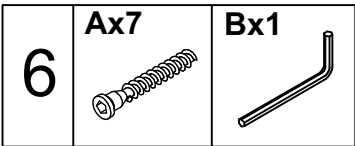
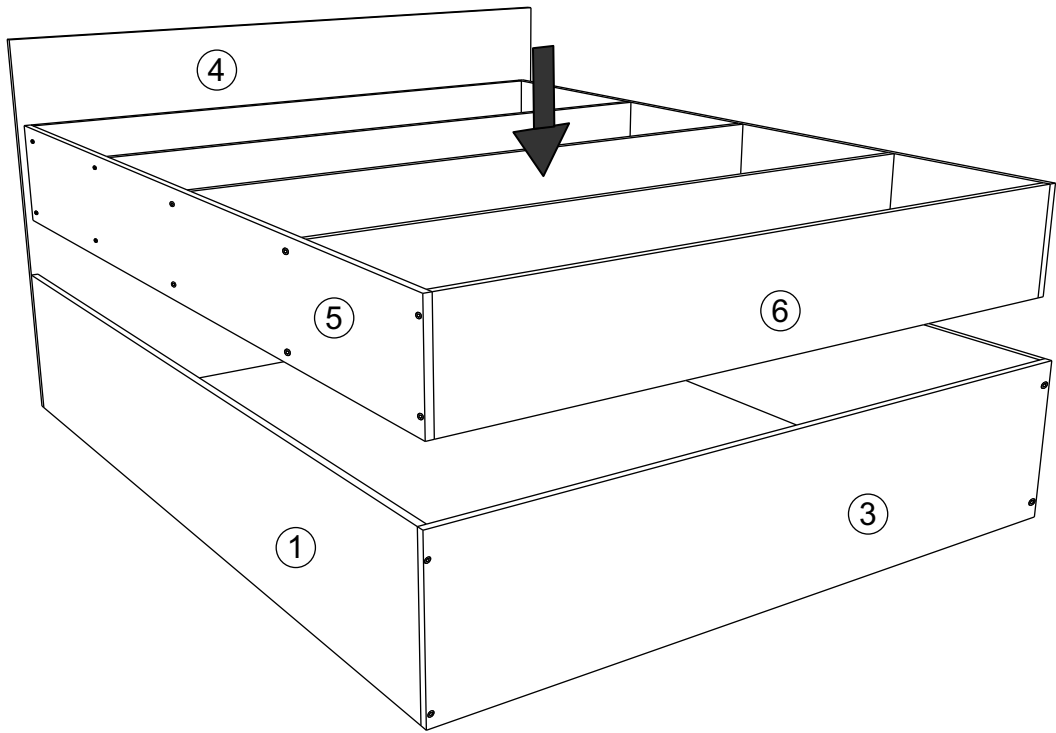
FRA CH

1. Aménagez-vous une surface de montage propre pour éviter tout dommage sur les meubles. Une couverture les protégera des rayures.
2. Veuillez suivre scrupuleusement les instructions de montage afin de ne pas endommager les meubles.
3. Conservez votre notice de montage, si une pièce venait à manquer elle serait le moyen le plus claire de communiquer avec votre revendeur.





5



7

