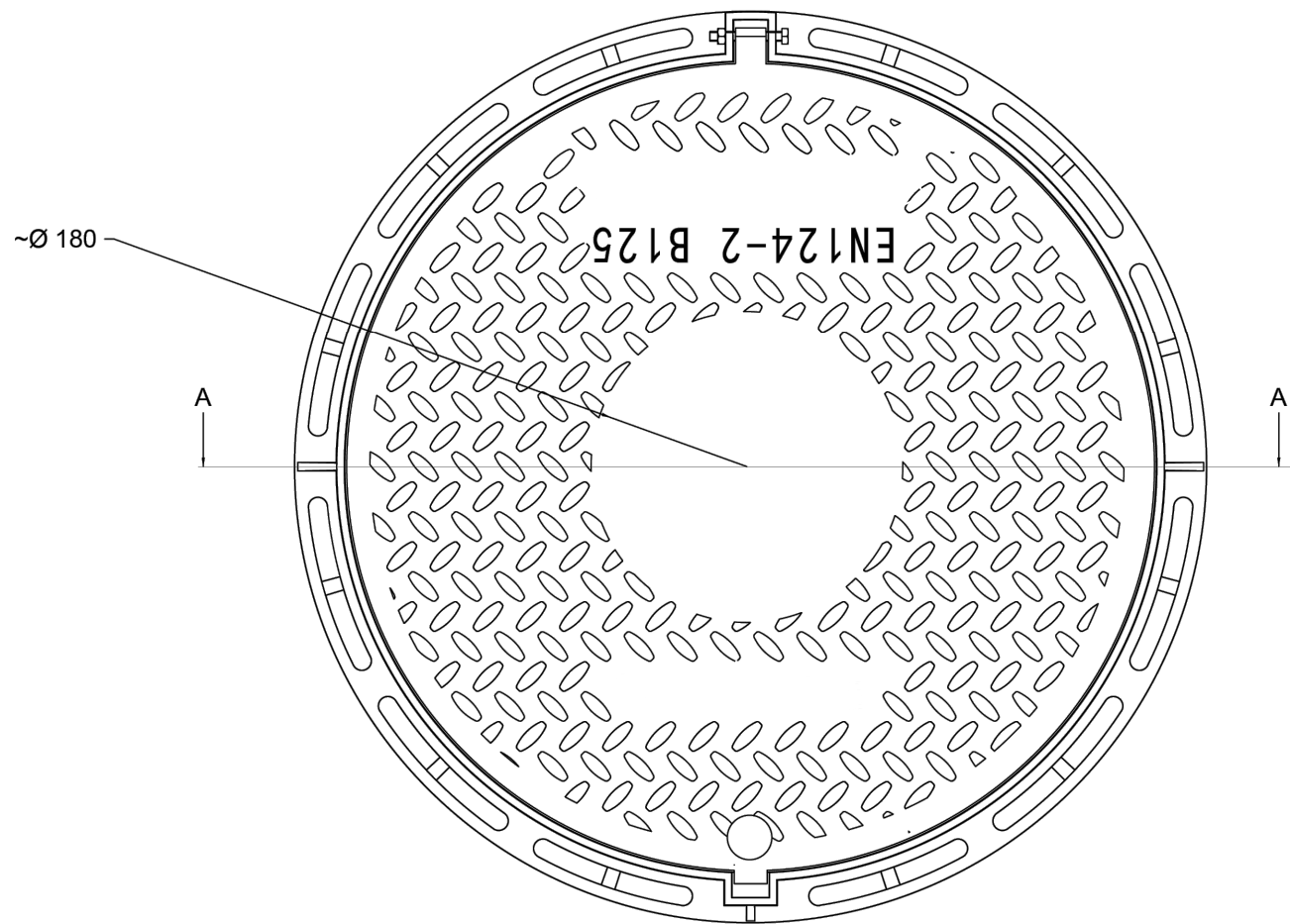
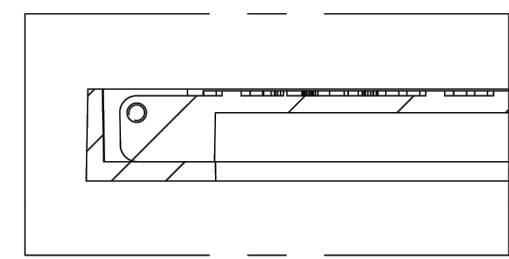


Sectiune B-B

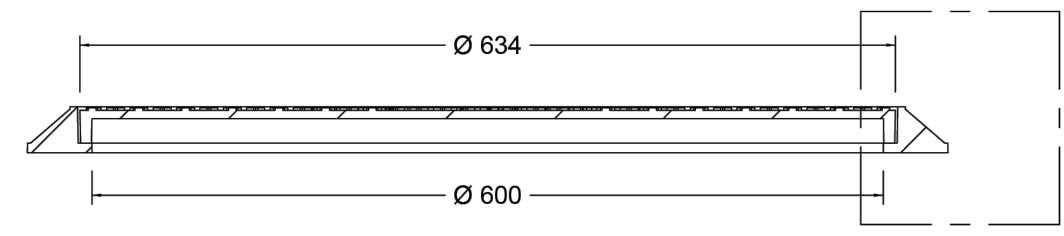
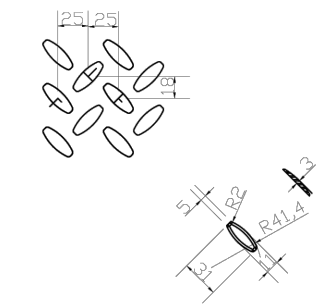
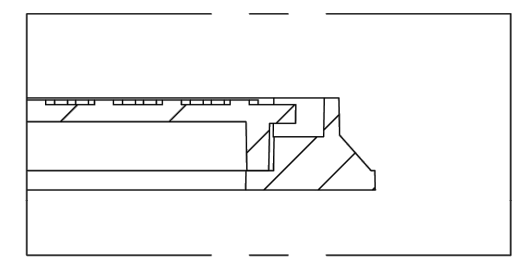


Detaliu C



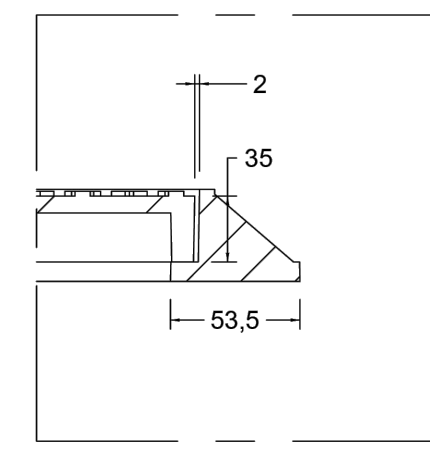
1:5

Detaliu F



Sectiune A-A

E



Detaliu E

					Capac FONTA URBAN rotund D.707		Art. 706040B		
					PL.600 Hext.40 cu inchizator B125				
					Clasa de sarcina B125		Greutate [kg]	Scara	
Rev.	Pagina	Nume	Semn.	Data			23.10		
Desenat							23.12.2021		
Verificat									
Tech. Ctrl							Pagina 1 Pagini 1		
Aprobat							MATERIAL		
							Fonta		