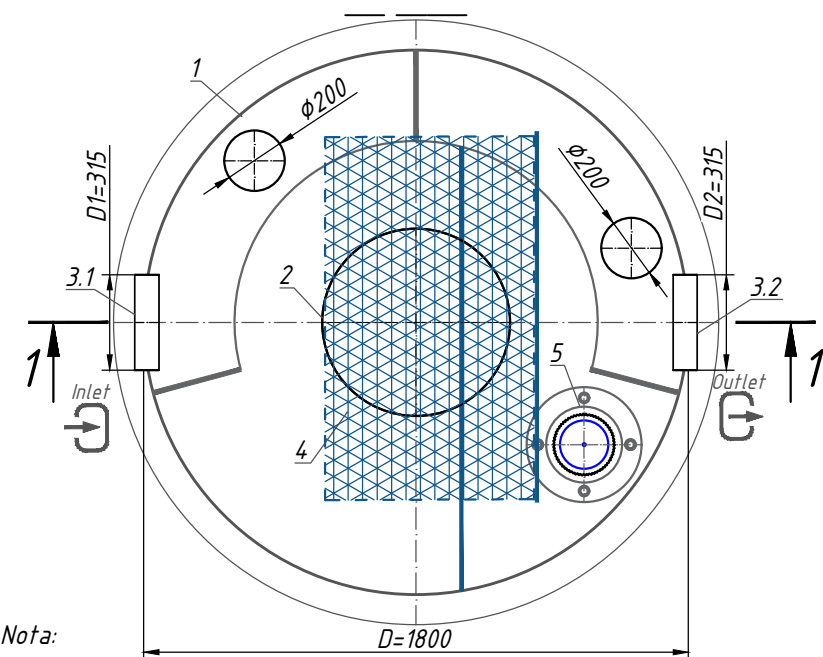
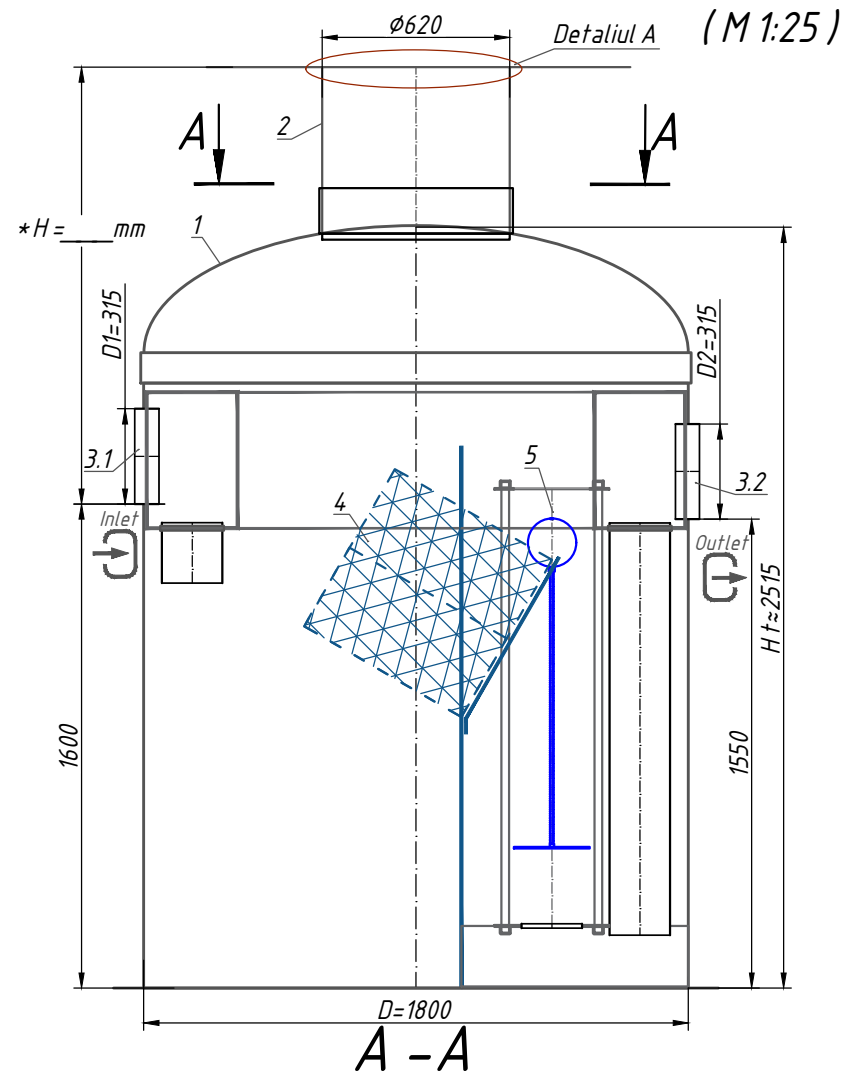


# Separator de hidrocarburi cu trapa de namol cu By-pass OilBase100 -20/100



Nota:

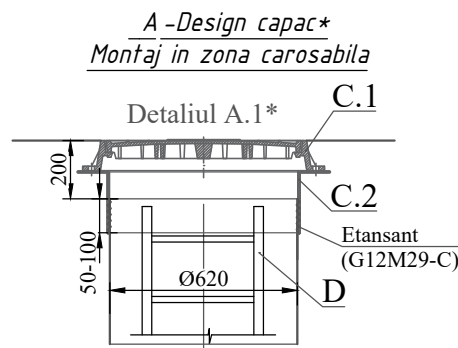
\* H-adâncimea racordului de admisie, mm (în echiparea standard H până la 2000 mm). H ia un multiplu de 50 mm. La umplerea căminului de vizitare A.1-înălțimea totală a produsului este mai mică de 200 mm; A.2-înălțimea totală a produsului este mai mare de 100 mm.

\*\* Produsul este expediat conform echipamentului standard (Tabel.1), cu excepția cazului în care se specifică altfel în Echipamentul suplimentar (Tabel.2). Setul complet al produsului este de acord cu managerul.

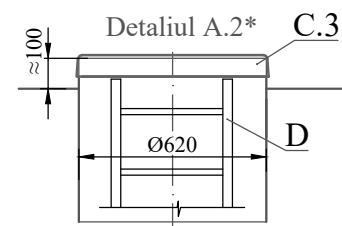
\*\*\*Produsul este expediat conform echipamentului standard (Tabelul 1), cu excepția cazului în care se specifică altfel în documentul suplimentar (Tabelul 2)

Abaterea permisă în timpul producției de produse este de 1-3%.

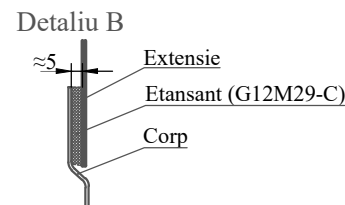
Informații adiționale:



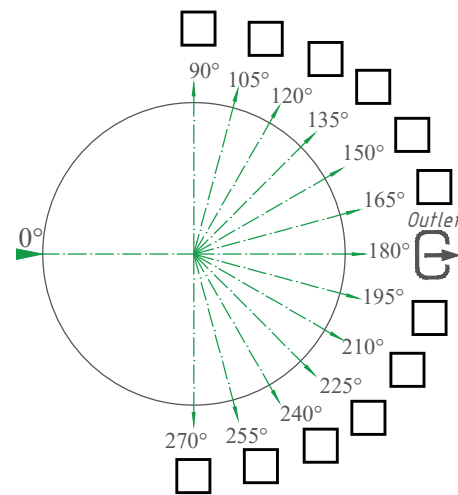
Montaj in zona verde



B-Etansare Extensie-Corp/Produs\*\*\*



C-Amplasarea conductelor D1-Intrare/ D2-iesire



## Specificatiile materialelor si echipamentelor.Echipeamente standard\*\*(Tabel 1)

Poz.	Identificare	Nume	Cant.	Masa [kg]	Nota
1	Vodaland	Separator de hidrocarburi cu trapa de namol Vodaland OilBase100-20/100, disch. 20l/s, (100l/s -ByPass) fibra de sticla, D=1800, Ht≈2515 mm	1	334	compl.
2		Extensie GRP Ø 620 H=_____	0/ 1		compl.
3.1,3.2	D1-Intrare / D2-iesire	Garnitura pentru racord camin Ø 315	2		compl.
4		Bloc coalescent	1		compl.
5		Dispozitiv de blocare automata D200	1		compl.
		Volu pentru lichide usoare	1000		l
		Volu trapa de namol	2000		l

\*\*Produsul este expediat conform echipamentului standard ( Tab.1), cu exceptia cazului in care se specifica echipamente suplimentare ( T ab.2)

## Echipeamente optionale (Tabl.2)

Poz.	Identificare	Denumire			Note
A, B	A - <sup>1</sup> Acces/ <sup>2</sup> B -Evacuare (racord conducte):		<input type="checkbox"/>	<input type="checkbox"/>	
	Racord conducte:	A,B-Cu flansa	<input type="checkbox"/>	<input type="checkbox"/>	
		A, B-fara flansa	<input type="checkbox"/>	<input type="checkbox"/>	
		Alte cerinte:	<input type="checkbox"/>	<input type="checkbox"/>	
	Extensie/ Prelungire	H=500	<input type="checkbox"/>	<input type="checkbox"/>	
		H=1000	<input type="checkbox"/>	<input type="checkbox"/>	
		H=1500	<input type="checkbox"/>	<input type="checkbox"/>	
		Alte cerinte:	<input type="checkbox"/>	<input type="checkbox"/>	
C	Design capac (detaliu A.1, A.2)				
	C.1 Dispozitiv de acoperire:	Capac PP (zona verde)	<input type="checkbox"/>		
		Capac clasa A15	<input type="checkbox"/>		
		Capac clasa C 250	<input type="checkbox"/>		
		Capac clasa D400	<input type="checkbox"/>		
	C.2 Flansa mobila GRP	Ø620, h=200mm	<input type="checkbox"/>		
	C.3 Capac GRP	Ø620	<input type="checkbox"/>		
D	D. Scara universala	Aluminiu	<input type="checkbox"/>		
		Otel Inoxidabil	<input type="checkbox"/>		
E	E. Senzor de nivel	Grasimi	<input type="checkbox"/>		
		Trapa de namol	<input type="checkbox"/>		
F	F. Automaizare	Tablou automatizare, PLC	<input type="checkbox"/>		
G	G. Sistem de fixare	Ancore (D)-8 bucati	<input type="checkbox"/>		

Separator hidrocarburi GRP OilBase OB1-20(100)LS D1800 H2515 TN2000 Ø315 (SHOB1-20/100LS)

Rev.	Cant.	Sh.	Nºdoc.	Semantura	Data	Rev.	Pagina	Pagini
Desenat				Natalia Skorenka				
Modificat				Larisa Chitu				
Verificat				Elena Gudumac				

Separator hidrocarburi (OB1-20/100)

