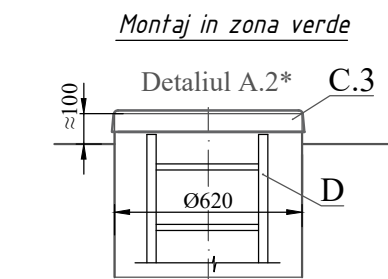
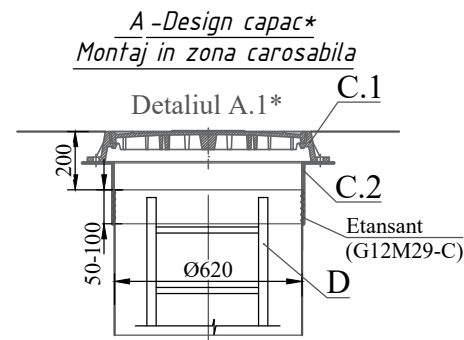
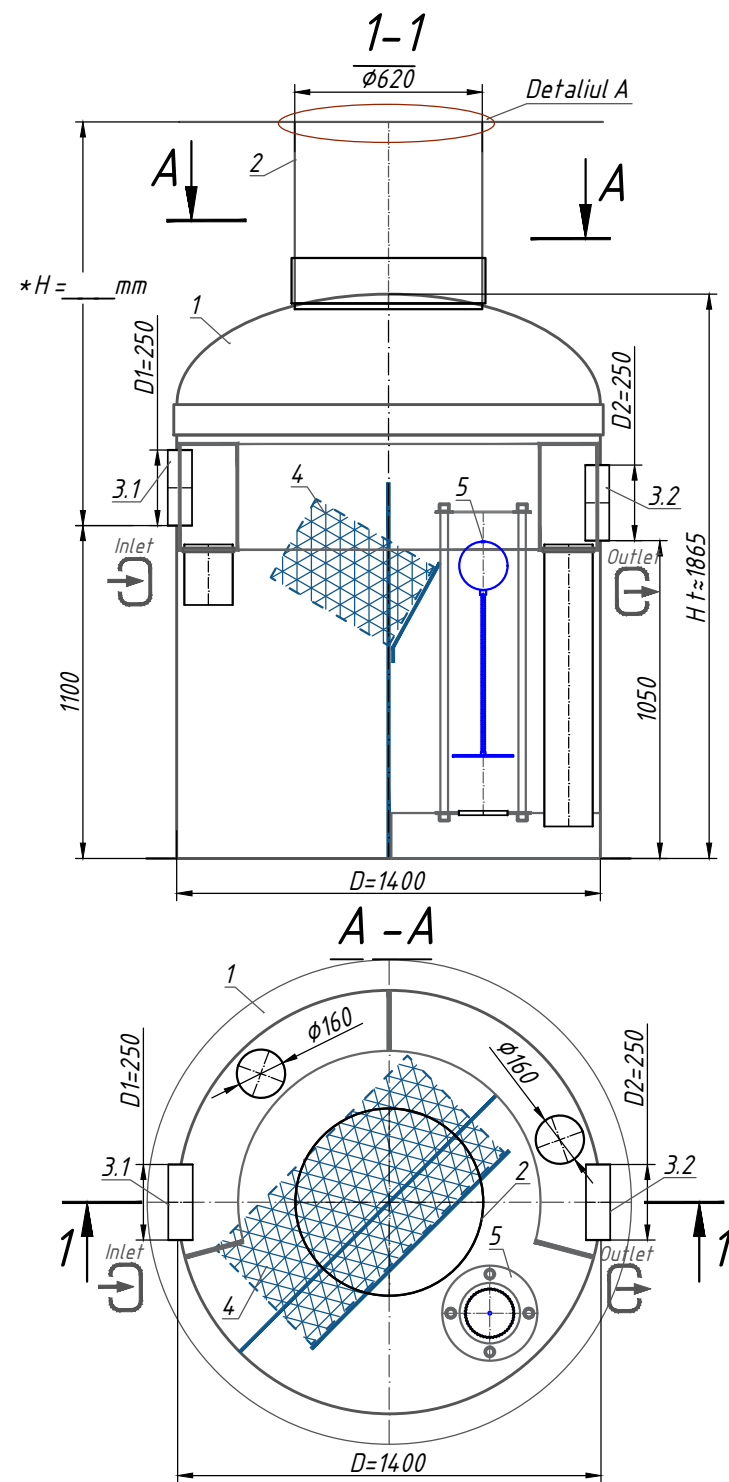
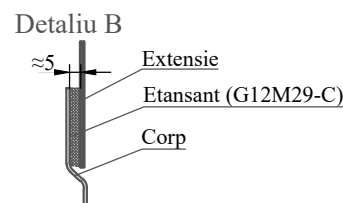


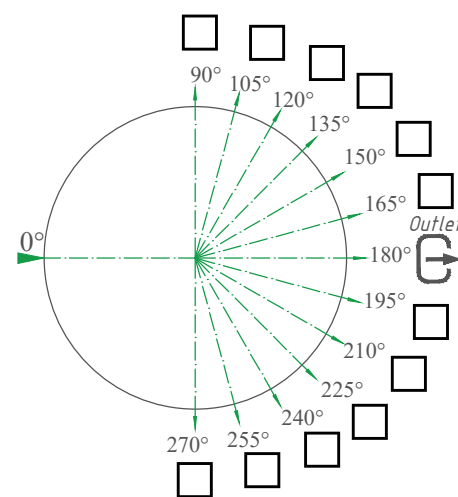
Separator hidrocarburi cu trapa de namol cu By-pass OilBase100-6/30
(M 1:25)



B-Etansare Extensie-Corp/Produs***



C -Amplasarea conductelor D1-Intrare/ D2-Iesire



Nota:

* H-adâncimea racordului de admisie, mm (în echiparea standard H până la 2000 mm). H ia un multiplu de 50 mm.

La umplerea căminului de vizitare A.1-înălțimea totală a produsului este mai mică de 200 mm; A.2-înălțimea totală a produsului este mai mare de 100 mm.

** Produsul este expediat conform echipamentului standard (Tabel.1), cu excepția cazului în care se specifică altfel în Echipamentul suplimentar (Tabel.2). Setul complet al produsului este de acord cu managerul.

***Produsul este expediat conform echipamentului standard (Tabelul 1), cu excepția cazului în care se specifică altfel în documentul suplimentar (Tabelul 2)

Abaterea permisă în timpul producției de produse este de 1-3%.

Informatii aditionale:

Specificatiile materialelor si echipamentelor.Echipamente standard**(Tabel 1)

Poz.	Identificare	Nume	Cant.	Masa [kg]	Nota
1	Vodaland	Separator de hidrocarburi cu trapa de namol Vodaland OilBase100-6/30, disch. 6 l/s, (30 l/s -ByPass) fibra de sticla, D=1400, H ≈ 1865 mm	1	198	compl.
2		Extensie GRP Ø 620 H=___	0/ 1		compl.
3.1,3.2	D1-Intrare / D2-Iesire	Garnitura pentru racord camin Ø 250	2		compl.
4		Bloc coalescent	1		compl.
5		Dispozitiv de blocare automata D160	1		compl.
		Volum pentru lichide usoare	300		l
		Volum trapa de namol	600		l

**Produsul este expediat conform echipamentului standard (Tab.1), cu exceptia cazului in care se specifica echipamente suplimentare (T ab.2)

Echipamente optionale (Tabl.2)

Poz.	Identificare	Denumire			Note
A, B	A - ¹ Acces/ ² B -Evacuare (racord conducte):		<input type="checkbox"/>	<input type="checkbox"/>	
	Racord conducte:	A,B-Cu flansa	<input type="checkbox"/>	<input type="checkbox"/>	
		A, B-fara flansa	<input type="checkbox"/>	<input type="checkbox"/>	
		Alte cerinte:	<input type="checkbox"/>	<input type="checkbox"/>	
	Extensie/ Prelungire	H=500	<input type="checkbox"/>	<input type="checkbox"/>	
		H=1000	<input type="checkbox"/>	<input type="checkbox"/>	
		H=1500	<input type="checkbox"/>	<input type="checkbox"/>	
		Alte cerinte:	<input type="checkbox"/>	<input type="checkbox"/>	
C	Design capac (detaliu A.1, A.2)				
	C.1 Dispozitiv de acoperire:	Capac PP (zona verde)	<input type="checkbox"/>		
		Capac clasa A15	<input type="checkbox"/>		
		Capac clasa C 250	<input type="checkbox"/>		
		Capac clasa D400	<input type="checkbox"/>		
	C.2 Flansa mobila GRP	Ø620, h=200mm	<input type="checkbox"/>		
	C.3 Capac GRP	Ø620	<input type="checkbox"/>		
D	D. Scara universala	Aluminiu	<input type="checkbox"/>		
		Otel Inoxidabil	<input type="checkbox"/>		
E	E. Senzor de nivel	Grasimi	<input type="checkbox"/>		
		Trapa de namol	<input type="checkbox"/>		
F	F. Automaizare	Tablou automatizare, PLC	<input type="checkbox"/>		
G	G. Sistem de fixare	Ancore (D)-8 bucati	<input type="checkbox"/>		

Rev.	Cant.	Sh.	Nºdoc.	Semantura	Data	Separator hidrocarburi GRP OilBase OB1-6(30)LS D1400 H1865 TN600 Ø250 (SHOB1-6/30LS)		
						Rev.	Pagina	Pagini
Desenat				Natalia Skorenka				
Modificat				Larisa Chitu				
Verificat				Elena Gudumac				

Separator hidrocarburi
(OB1-6/30)

