



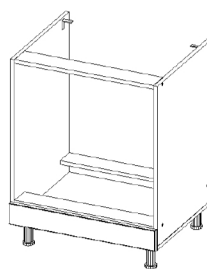
Interior pentru  
o stare de bine

SC LUX-ARTIM SRL  
STR. AVANTULUI NR.11, ONESTI, BACAU  
TEL.:0234317940, office@luxartim.ro  
[www.luxartim.ro](http://www.luxartim.ro)

Va rugam sa verificati continutul coletului, existenta accesoriilor de feronerie, precum si a pieselor mentionate in schita de montaj. In cazul constatarii lipsurilor (feronerie, piese) sau defectiunilor va rugam sa anuntati personalul LUX ARTIM in termen de 24 ore de la achizitionarea produsului, comunicand lipsurile si defectiunile constatate si numarul stampilei C.T.C. de pe ambalaj. In cazul necomunicarii defectiunilor sau lipsurilor constatate in termenul de mai sus, SC LUX-ARTIM SRL nu-si asuma raspunderea pentru eventualele neconformitati. Va multumim pentru intelegere.

## DOMINO - D4

CORP CUPTOR 82X60X53  
VERSIUNEA:01/30.09.2020



X2



20 min



A - Eurosurub 5x50 – 10 buc



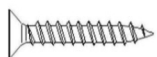
E – Coltar Zn 22X22 -3buc



B –Capacele adezive–6 buc



F - Coltar Zn 40X40 - 2buc



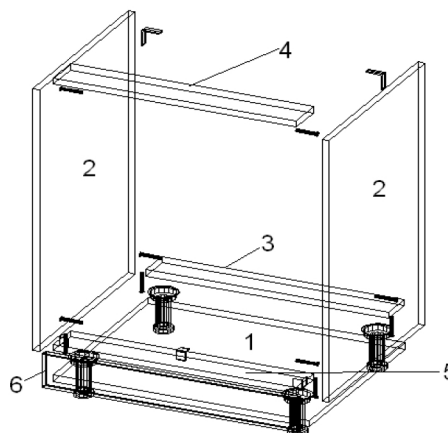
C - Holtzsurub 4x16 – 30 buc



G – Cheita imbus – 1 buc



D - Picioar plastic reglabil - 4 buc



- 1 - Placa de baza PAL - 1 buc
- 2 - Laterala PAL - 2 buc
- 3 - Lonjeron spate PAL (necantuit) - 1 buc
- 4 - Lonjeron superior PAL - 1 buc
- 5 - Lonjeron frontal PAL - 1 buc
- 6 - Parte fixa PAL - 1 buc

### Instructiuni de asamblare corp cuptor 60 cm

1. Se fixeaza cele 4 buc picioare D pe placa de baza 1 cu ajutorul holtzsuruburilor C la 4 cm de margine
2. Se cupleaza placa de baza 1 cu lateralele 2 folosind 4 buc eurosuruburi A
3. Se monteaza lonjeroanele 3, 4 si 5 intre lateralele 2 cu eurosuruburi A
4. Se prinde partea fixa 6 de lateralele 2 si lonjeronul 5 cu ajutorul coltarelor mici E si holtzsuruburilor C
5. Pentru mascarea eurosuruburilor vizibile A se folosesc capacele albe autoadezive B.

\* Optional: pentru fixarea blatului se vor folosi 2 coltare F prinse cu holtzsuruburi C