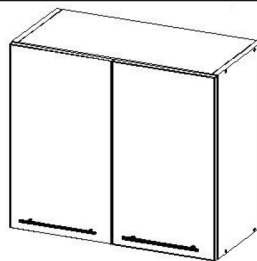


Va rugam sa verificati continutul coletului, existenta accesoriilor de feronerie, precum si a pieselor mentionate in schita de montaj. In cazul constatarii lipsurilor (feronerie, piese) sau defectiunilor va rugam sa anuntati personalul LUX ARTIM in termen de 24 ore de la achizitionarea produsului, comunicand lipsurile si defectiunile constatate si numarul stampilei C.T.C. de pe ambalaj. In cazul necomunicarii defectiunilor sau lipsurilor constatate in termenul de mai sus, SC LUX-ARTIM SRL nu-si asuma raspunderea pentru eventualele neconformitati. Va multumim pentru intelegere.

## DOMINO - D13

CORP SUPERIOR 2 USI 60x65X32.1  
VERSIUNEA: 1/01.10.2020



X2



30 min



**A - Eurosurub 5x50 – 8 buc**



**G – Cheita imbus 5x50 – 1 buc**



**B – Capacele adezive -8 buc**



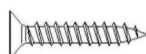
**H - Balama aplicata – 4 buc**



**C – Holtzsurub 6x70 – 2 buc**



**I – Surub maner 4x20 – 4 buc**



**D – Holtzsurub 4x16 – 20 buc**



**J - Suporti de polita – 4 buc**



**E - Maner – 2 buc**



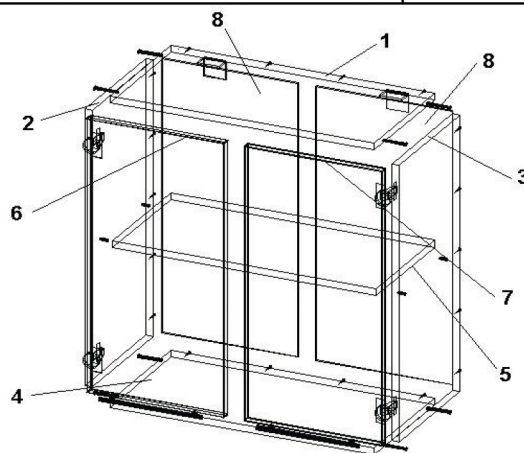
**K - Cuie HDF – 22 buc**



**F – Diblu 10x60 – 2 buc**



**L – Coltar L demontabil alb– 2 buc**



1 - Capac  
2 - Laterala stanga  
3 - Laterala dreapta  
4 - Placa de baza  
5 - Raft  
6 - Usa stanga

7 - Usa dreapta  
8 - Spate HDF 2 buc

- 1 - Se fixeaza placa de baza 4 de lateralele 2 si 3 cu eurosuruburi A.
- 2 - Se fixeaza placa capac 1 de lateralele 2 si 3 cu eurosuruburi A.
- 3 - Se prind cele 2 bucati spate Hdf 8 de lateralele 2 si 3, placa de baza 4 si capac 1, folosind cuie Hdf K.
- 4 - Se introduc suportii de polita J in gaurile de pe lateralele 2 si 3 si se aseaza raftul 5.
- 5 - Se prind pe usile 6 si 7 balamalele H cu holtzsuruburile D.
- 6 - Se fixeaza bratul balamalei H pe lateralele 2 si 3 cu holtzsuruburile D.
- 7 - Se prind manerele E pe usile 6 si 7 cu suruburile I.
- 8 - De placa capac 1 se prind coltarele demontabile L folosind holtzsuruburi D, apoi se fixeaza pe perete folosind diblurile F si holtzsuruburile C.
- 9 - Pe eurosuruburile A vizibile se lipest capacele adezive B.