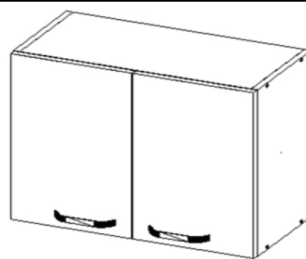


Va rugam sa verificati continutul coletului, existenta accesoriilor de feronerie, precum si a pieselor mentionate in schita de montaj. In cazul constatarii lipsurilor (feronerie, piese) sau defectiunilor va rugam sa anuntati personalul LUX ARTIM in termen de 24 ore de la achizitionarea produsului, comunicand lipsurile si defectiunile constatate si numarul stampilei C.T.C. de pe ambalaj. In cazul necomunicarii defectiunilor sau lipsurilor constatate in termenul de mai sus, SC LUX-ARTIM SRL nu-si asuma raspunderea pentru eventualele neconformitati. Va multumim pentru intelegere.

DOMINO - D10

CORP HOTA 60x50x32.1
VERSIUNEA: 1/01.10.2020



X2



30 min



A - Eurosurub 5x50 – 8 buc



H - Balama aplicata – 4 buc



B – Capacele adezive -8 buc



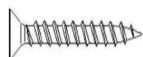
I – Surub maner – 4 buc



C - Holtzsurub 6x70 – 2 buc



J – Coltar L demontabil – 2 buc



D – Holtzsurub 4x16 – 20 buc



K - Cuie HDF – 16 buc



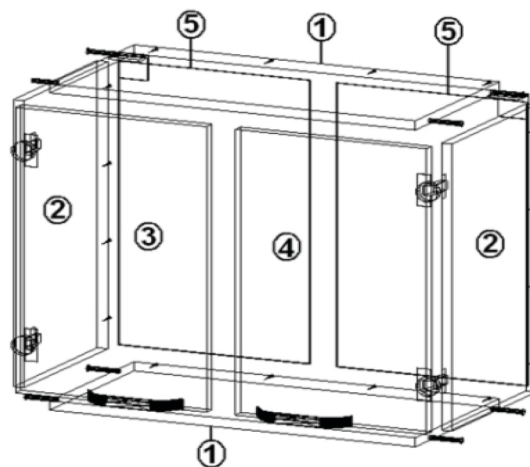
E - Maner – 2 buc



L – Cheita inbus – 1 buc



F – Diblu 10x60 – 2 buc



1 - Placa orizontala - 2 buc
2 - Laterala PAL - 2 buc
3 - Usa stanga - 1 buc
4 - Usa dreapta - 1 buc
5 - Spate HDF - 2 buc

Instructiuni de asamblare corp hota

1. Se cupleaza lateralele 2 cu placile orizontale 1 folosind 8 buc eurosuruburi A
2. Se prind cu tinte K placile spate hdf 5 pe lateralele 2 si placile orizontale 1 prin batere cu ciocanul verificand ca diagonalele carcusei sa fie egale
3. Se monteaza balamalele H pe usile 3 si 4 cu holtzsuruburi D, apoi se fixeaza pe lateralele 2 cu holtzsuruburi D
4. Se prind manerele E pe usile 3 si 4 cu suruburile I
5. Pentru fixarea corpului de perete sunt folosite 2 coltare L demontabile J prinse in partea superioara pe placa 1 cu holtzsuruburi D, iar in perete cu dibluri F si holtzsuruburi C
6. Pentru mascarea eurosuruburilor vizibile A se folosesc capacele albe autoadezive B.