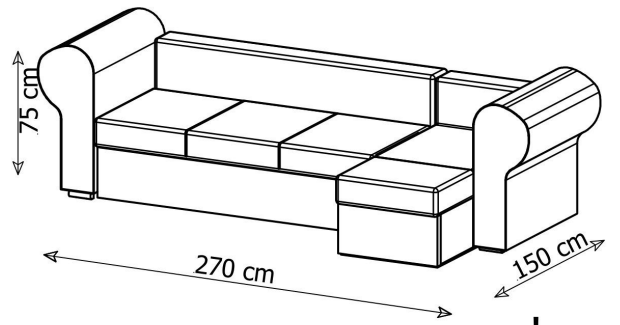
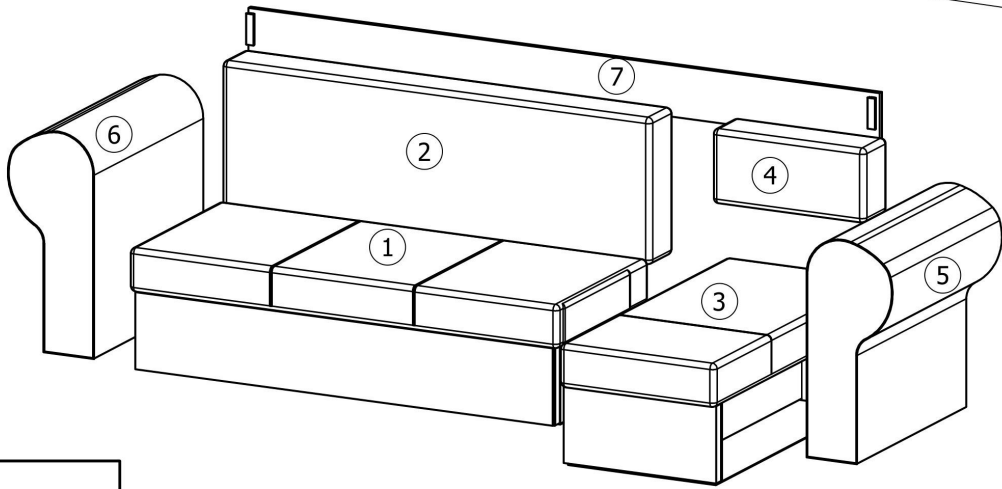





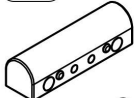


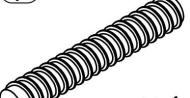



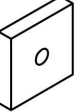
Coltar Saturn/ Saturn Corner Sofa

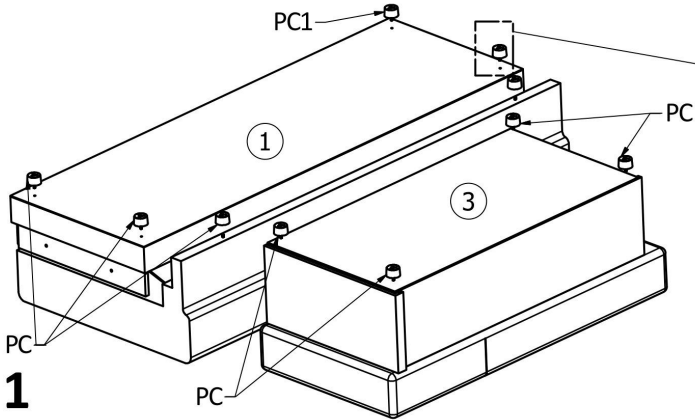


! +/- 2 cm

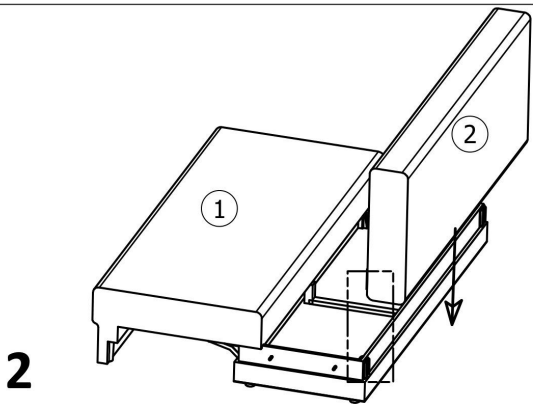
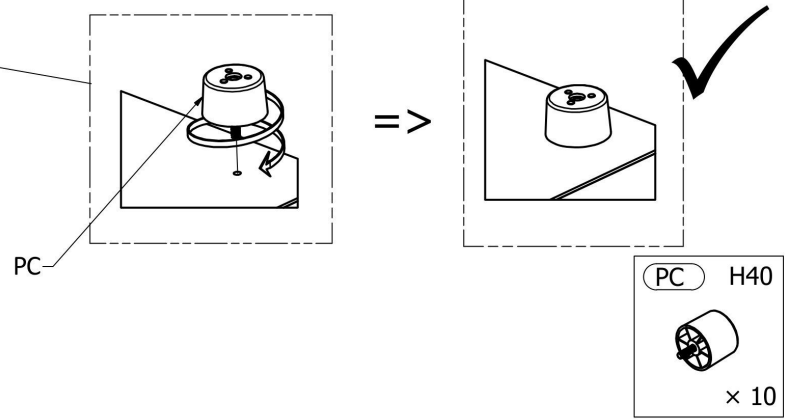


Ferrierie / Fittings

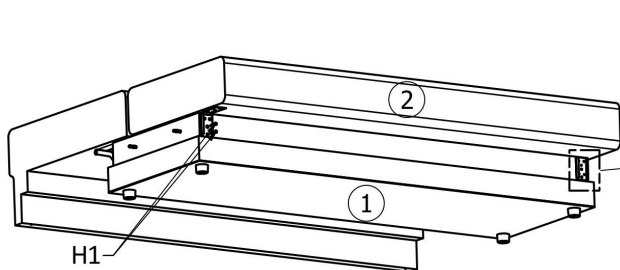
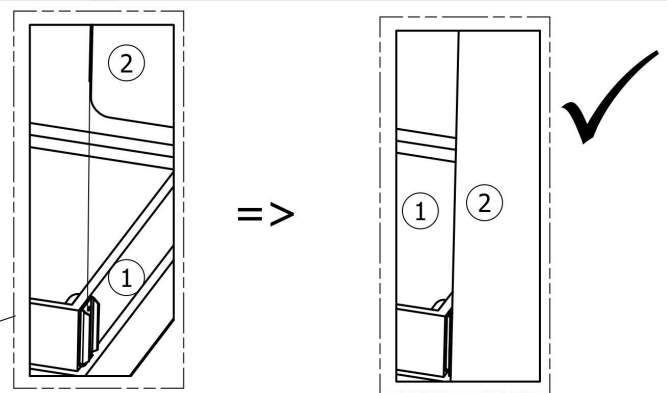
PC H40  x 12	PU H40  x 2	S1 M6x45  x 4	H1 5x40  x 4	P M8x50  x 4	S2 M8x60  x 2	Pi M8  x 6	Sa M8  x 6	D  x 2
---	---	---	--	--	--	--	--	--



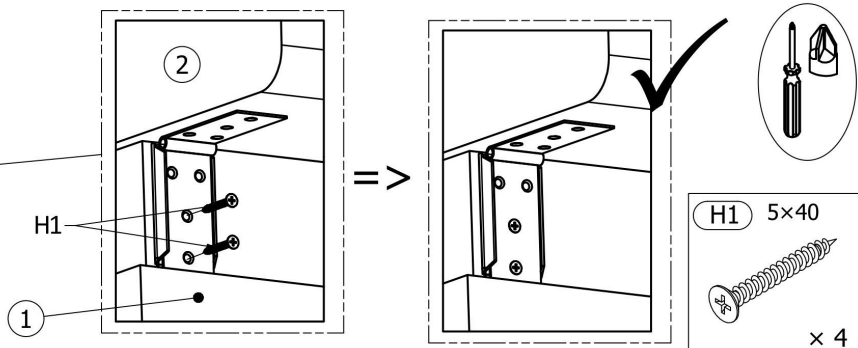
1

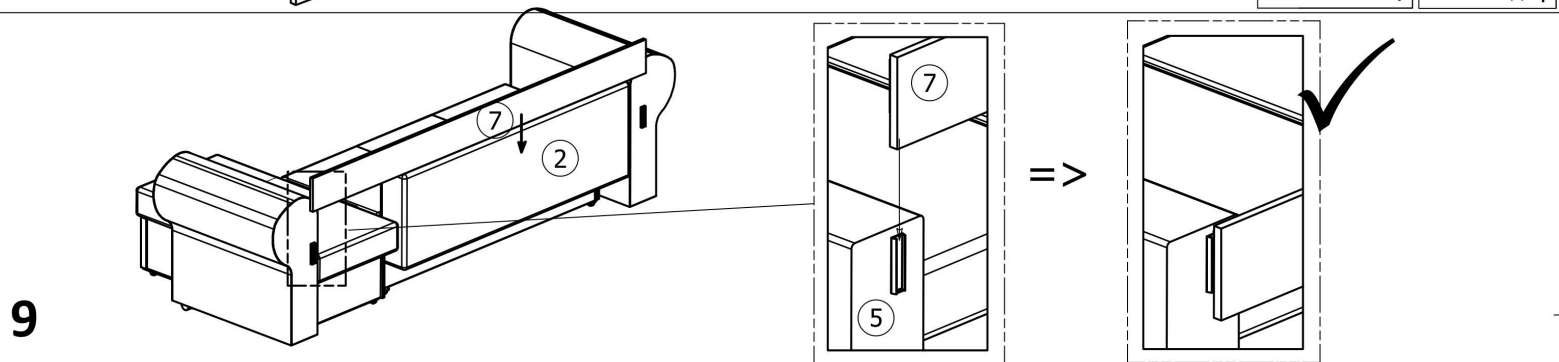
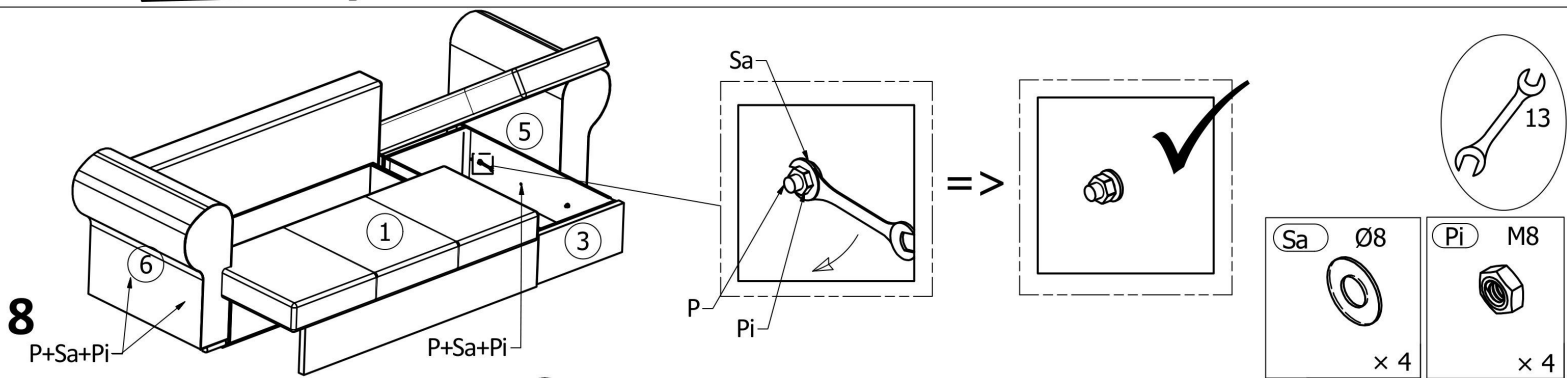
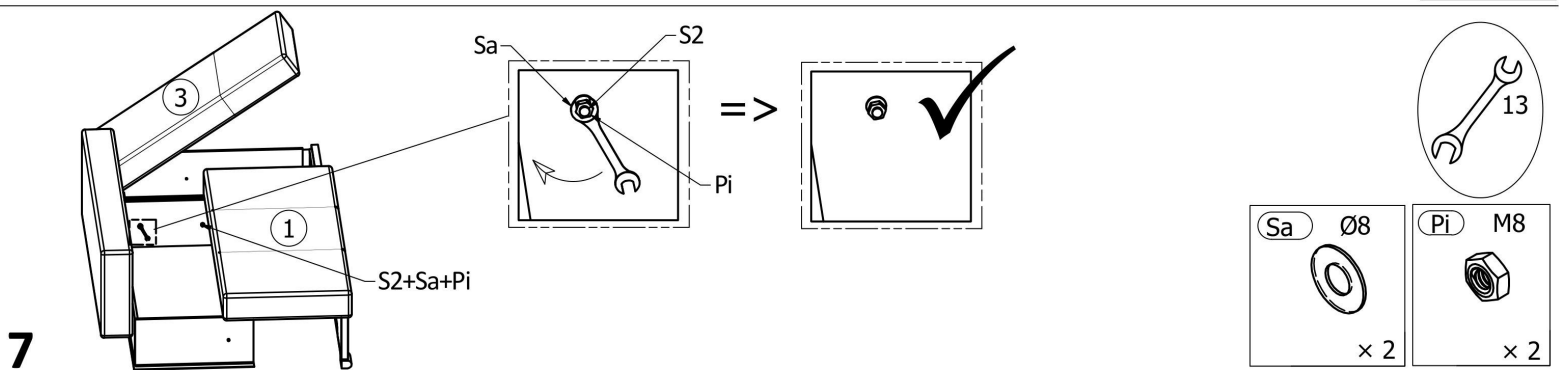
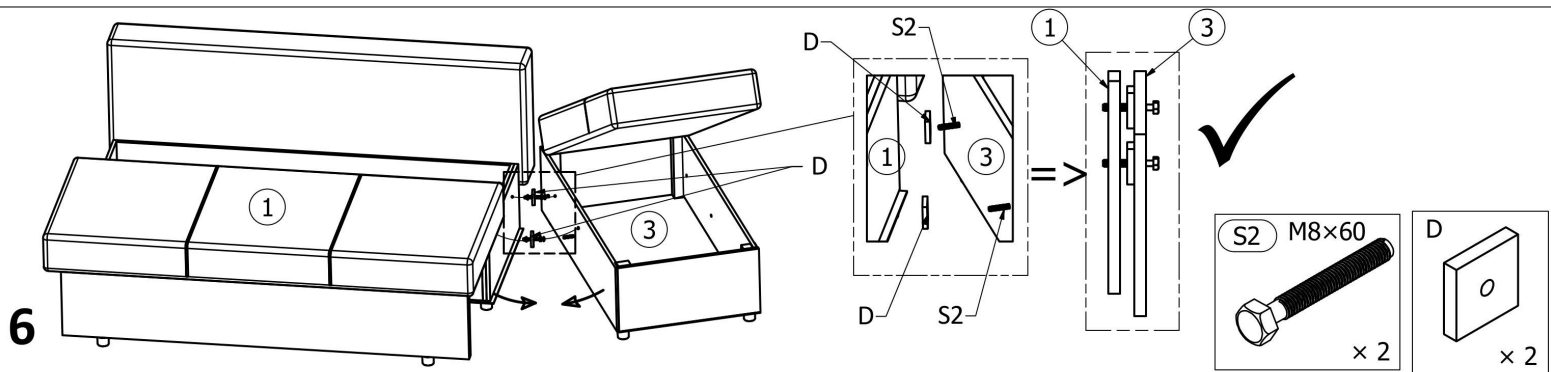
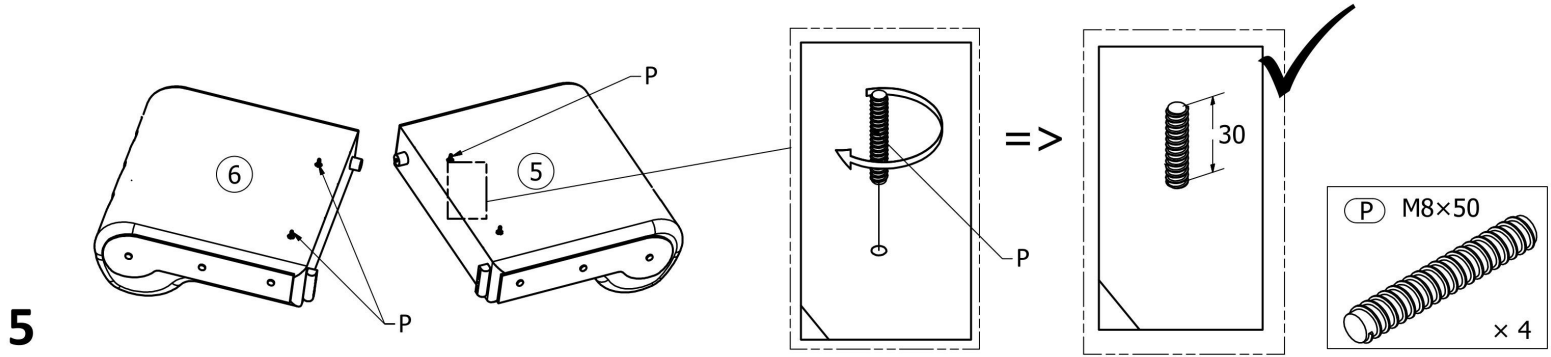
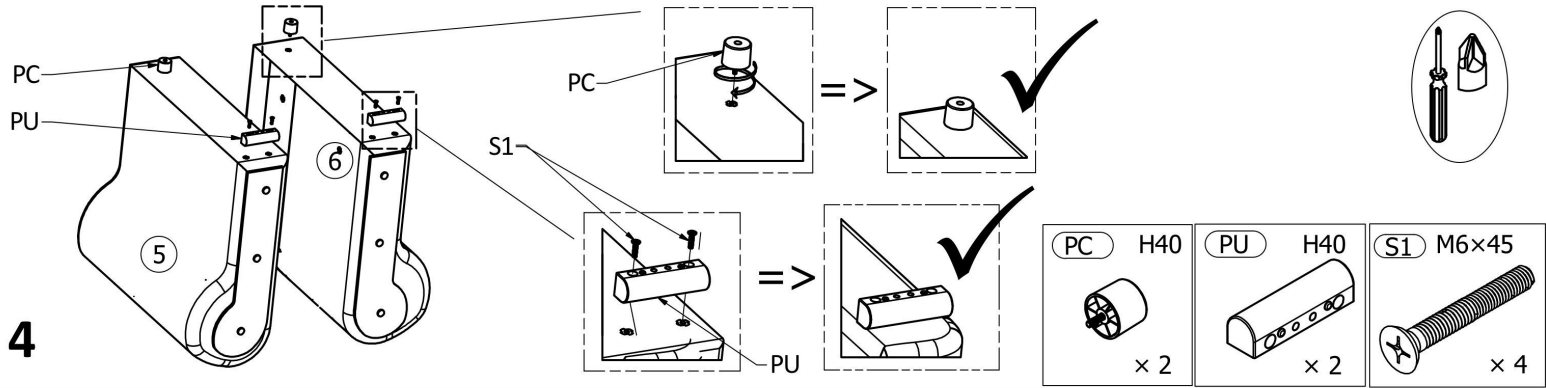


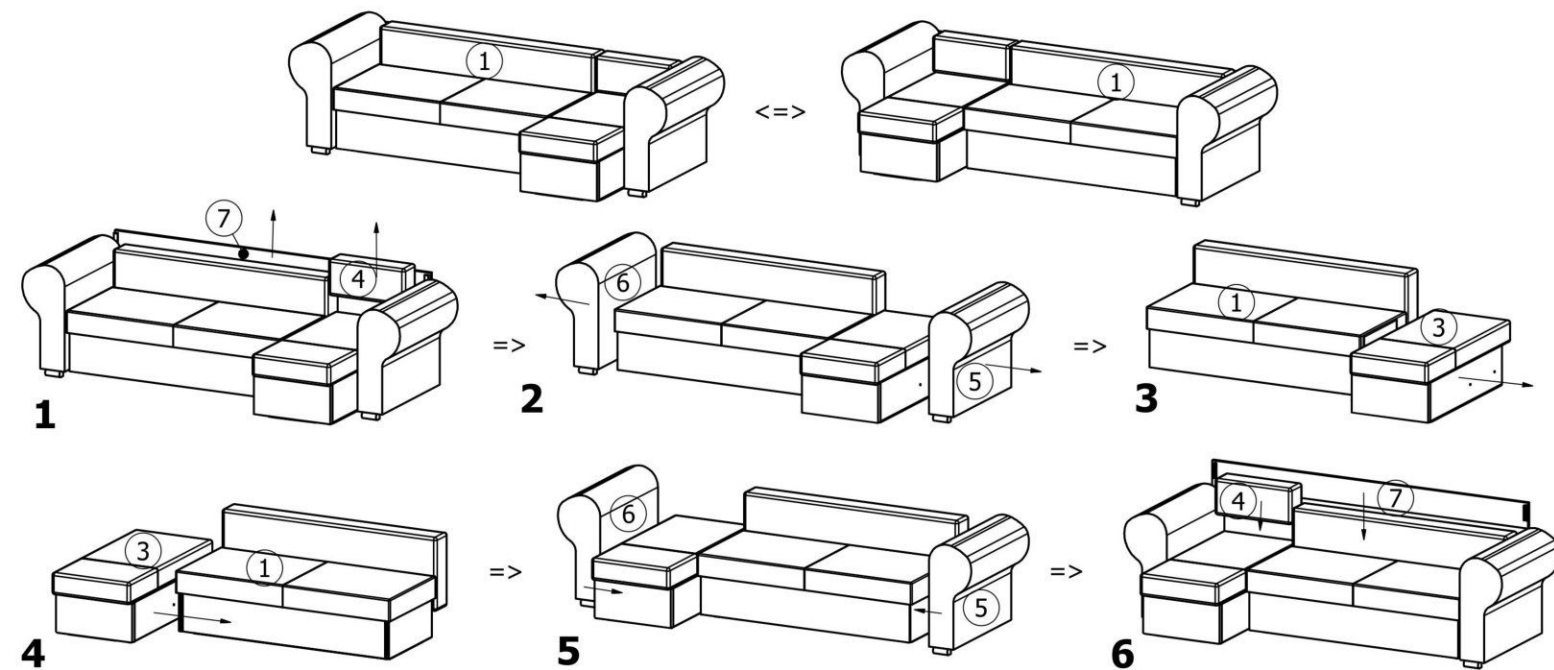
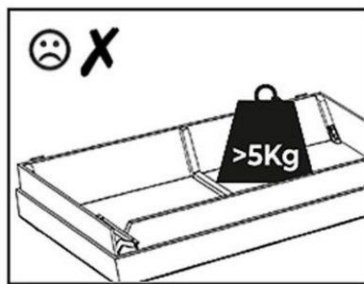
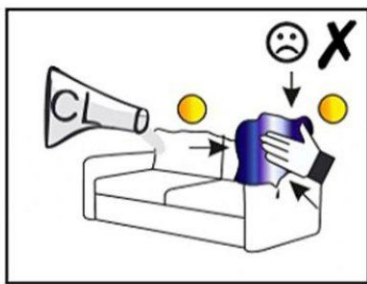
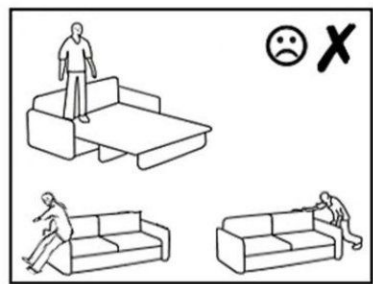
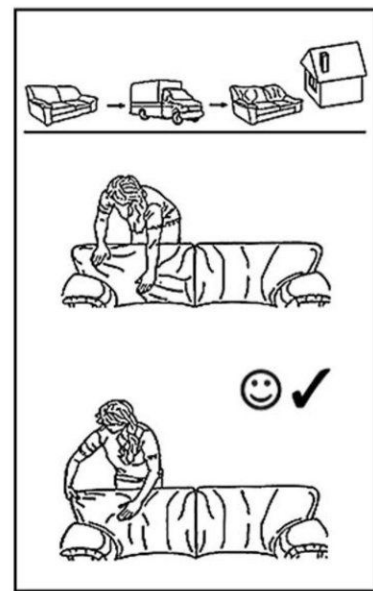
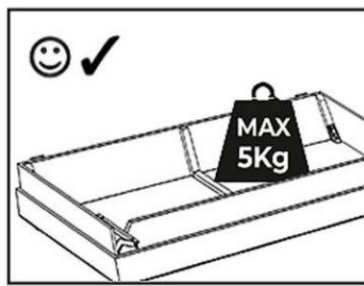
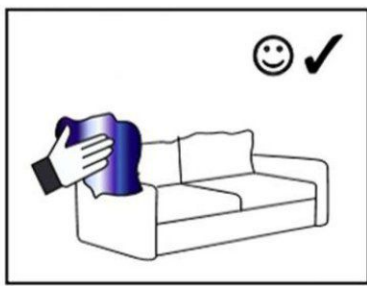
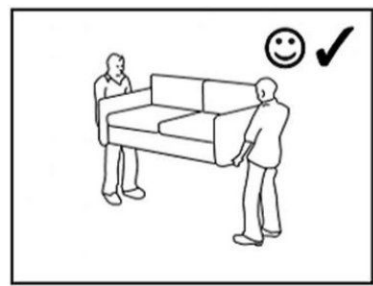
2



3







RO Atașat veți găsi o mostră din tipul de țesătură/material care a fost folosit pentru tapițarea mobilierului. În cazul unei reparații, vă rugăm să prezentați mostra respectiva partenerului dumneavoastră contractual/magazinului de mobilă.

EN Attached you'll find a sample of the fabric type that was used to upholster the furniture. In the event of repair, we would ask you to submit the sample to your contract partner / furniture store.

DE Anbei finden Sie ein Stoffmuster, mit dem die Möbel bezogen wurden. Im Reparaturfall bitten wir Sie, das Muster bei Ihrem Vertragspartner/Möbelhaus einzureichen.

