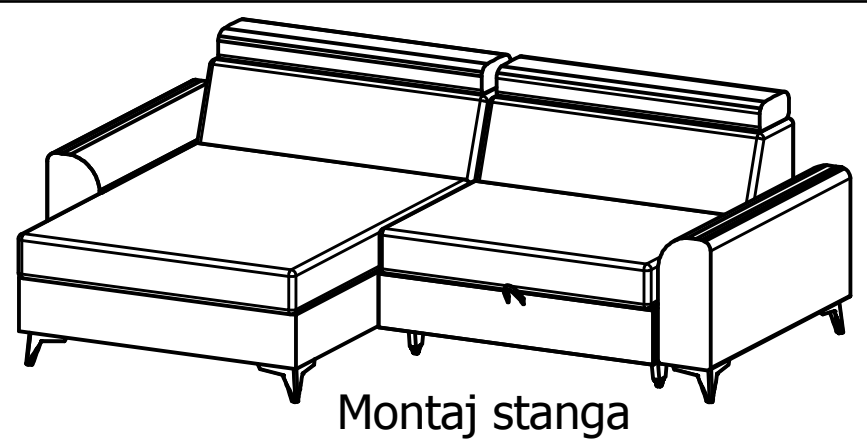
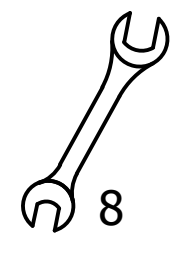
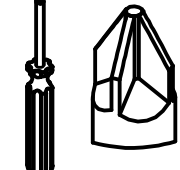
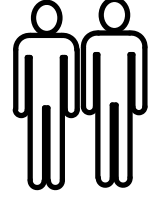
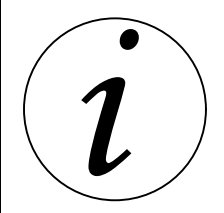
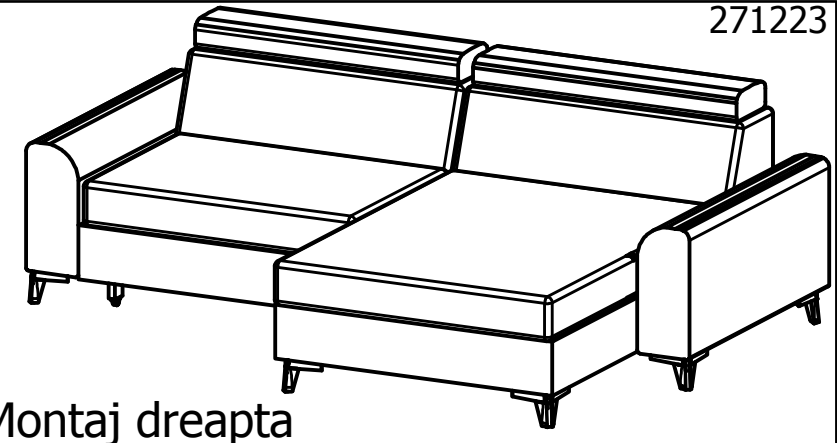


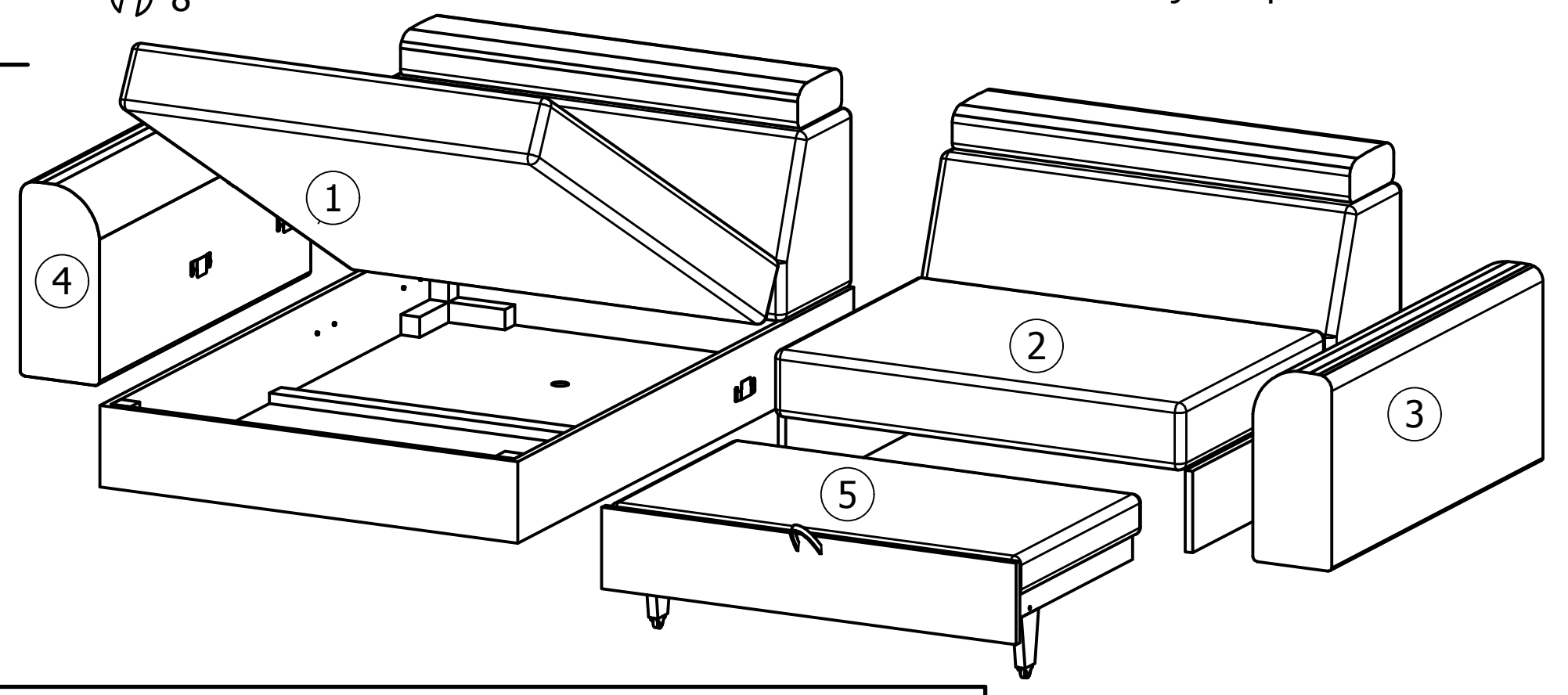
Coltar Houston



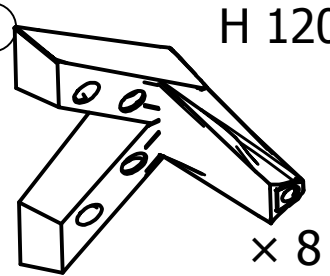
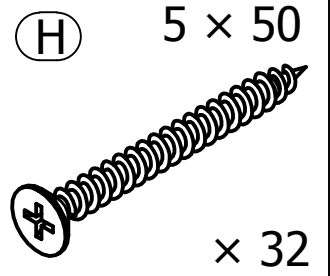
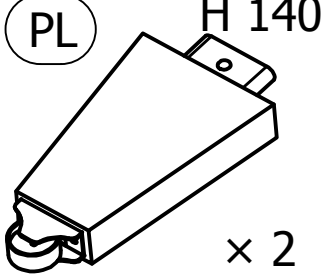
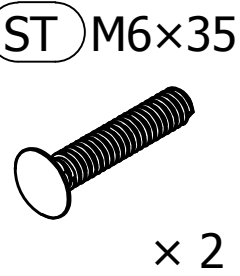
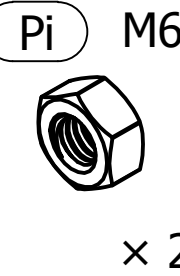
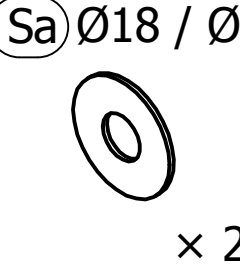
Montaj stanga

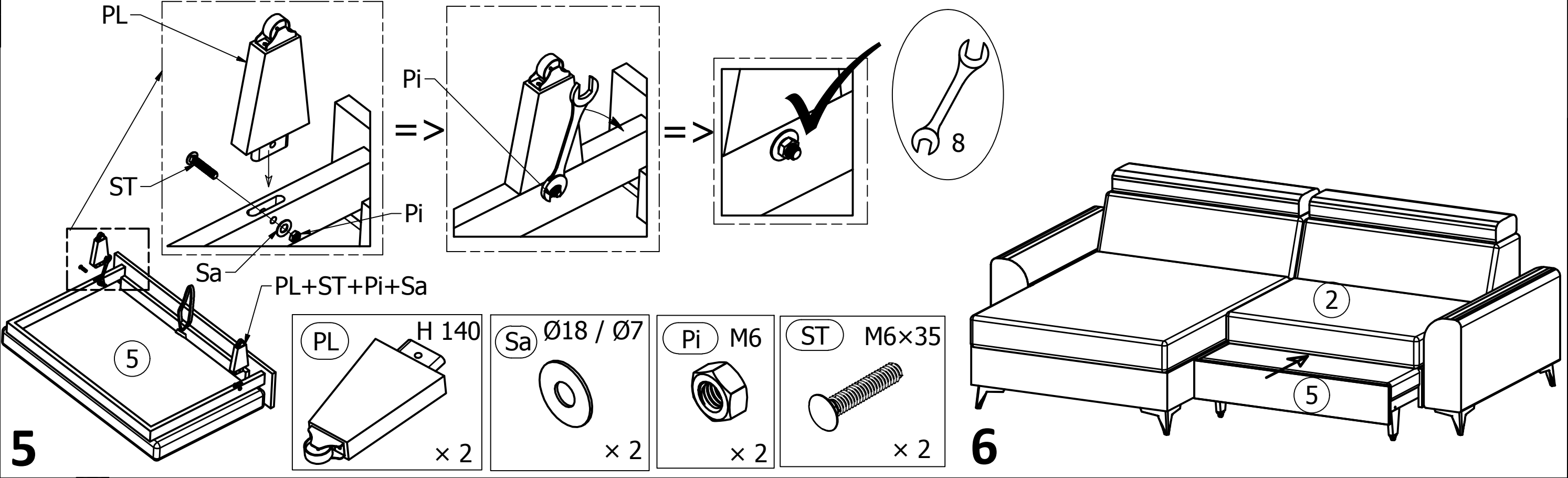
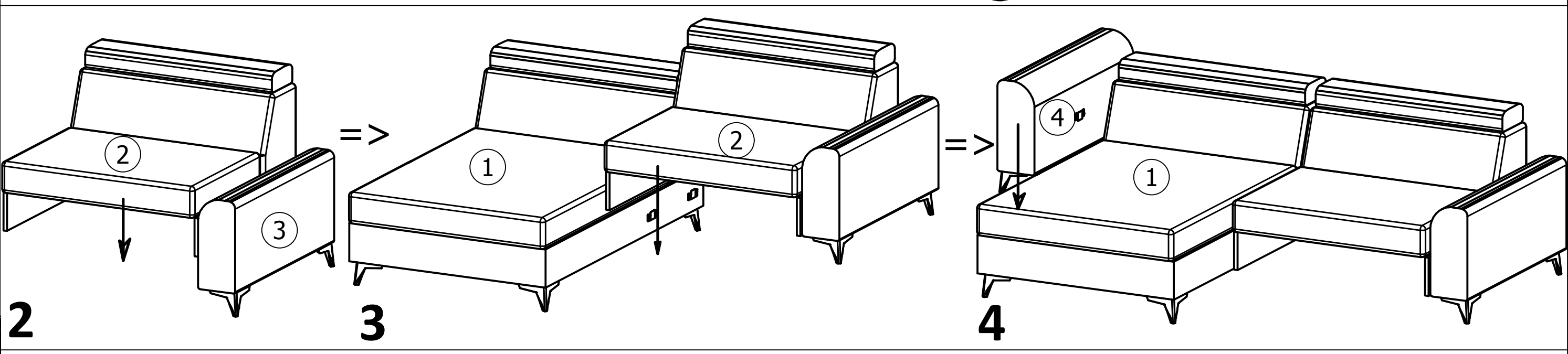
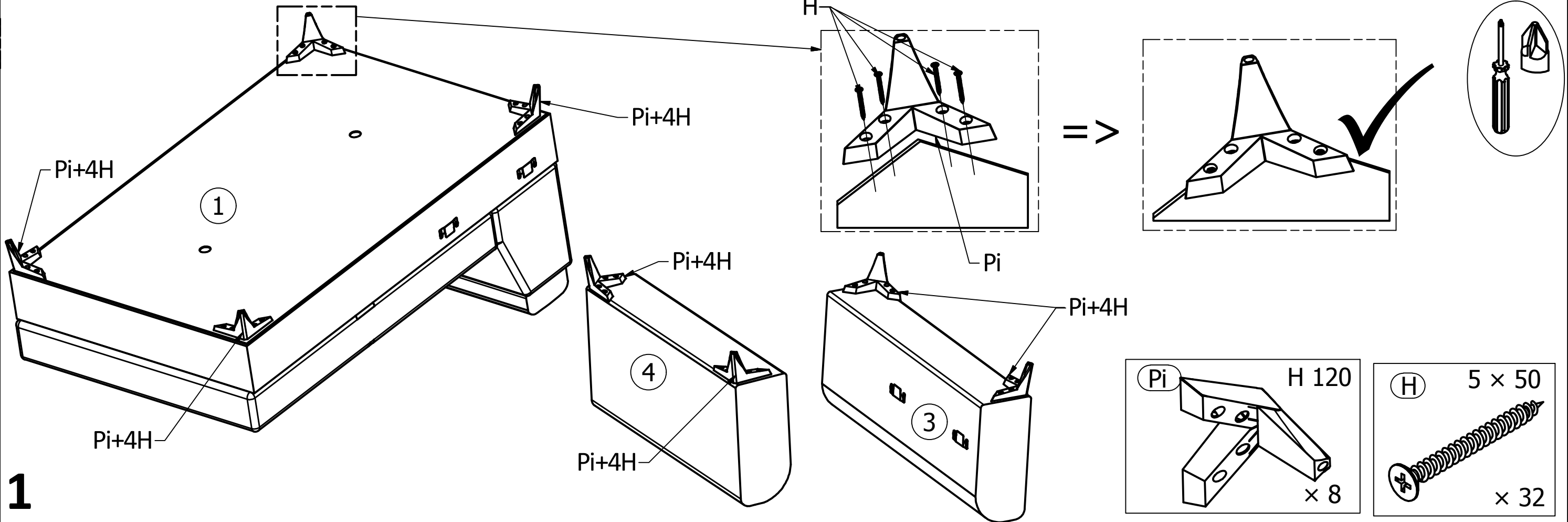


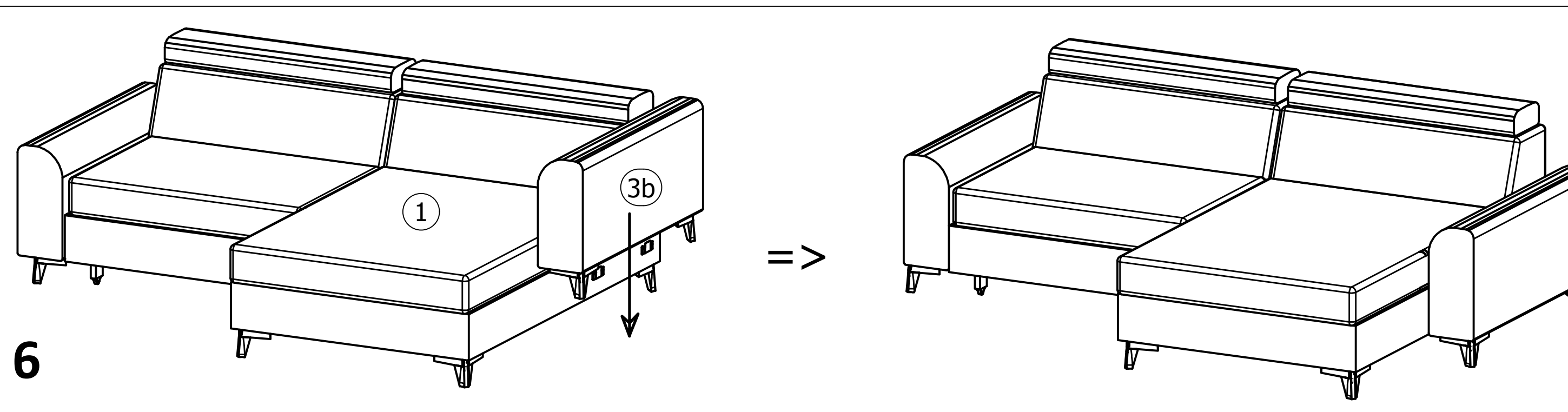
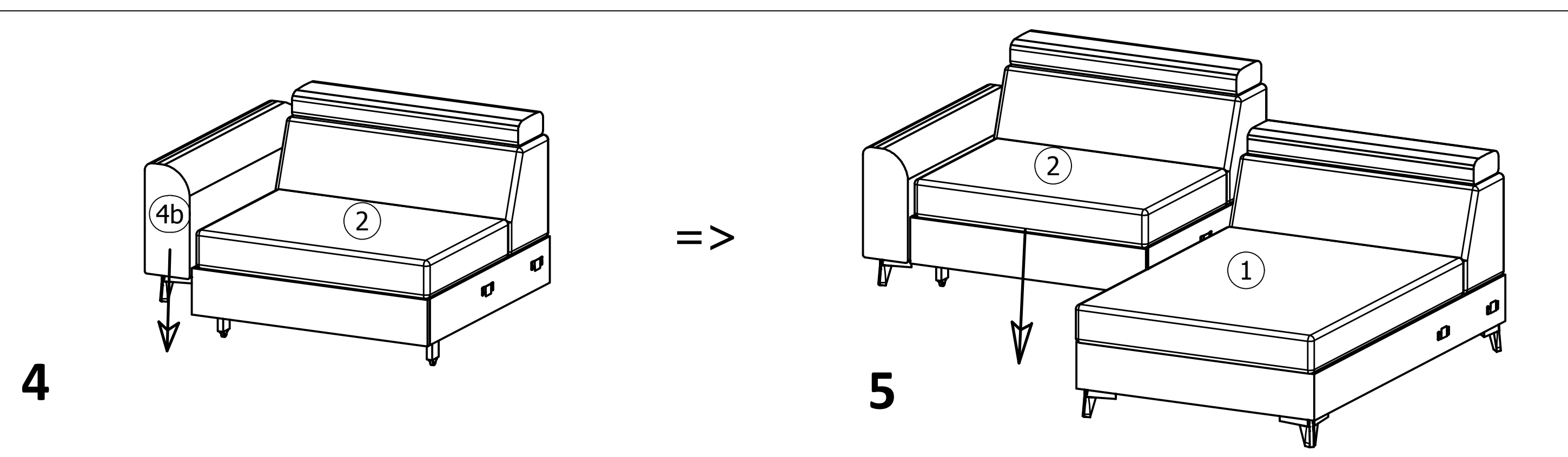
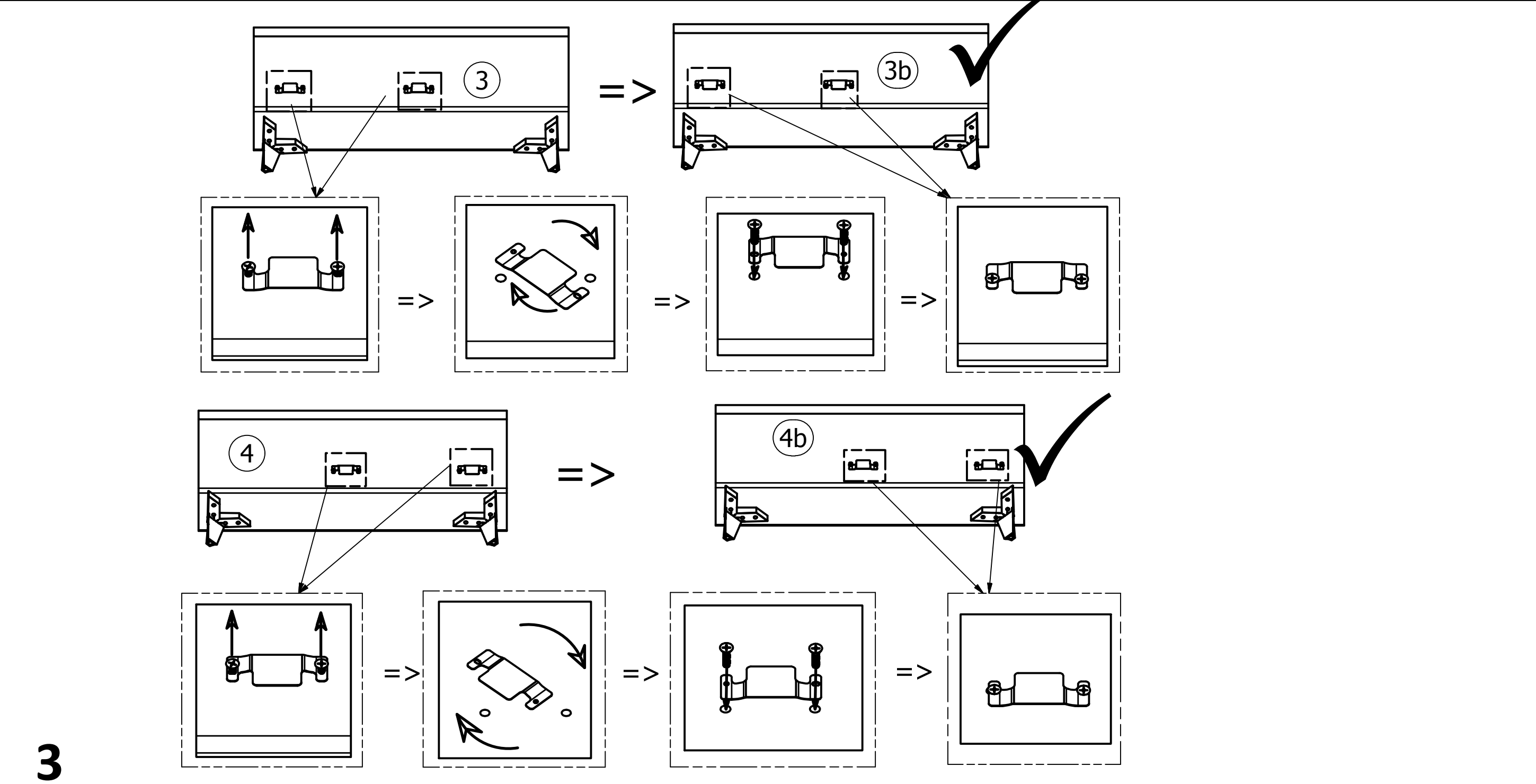
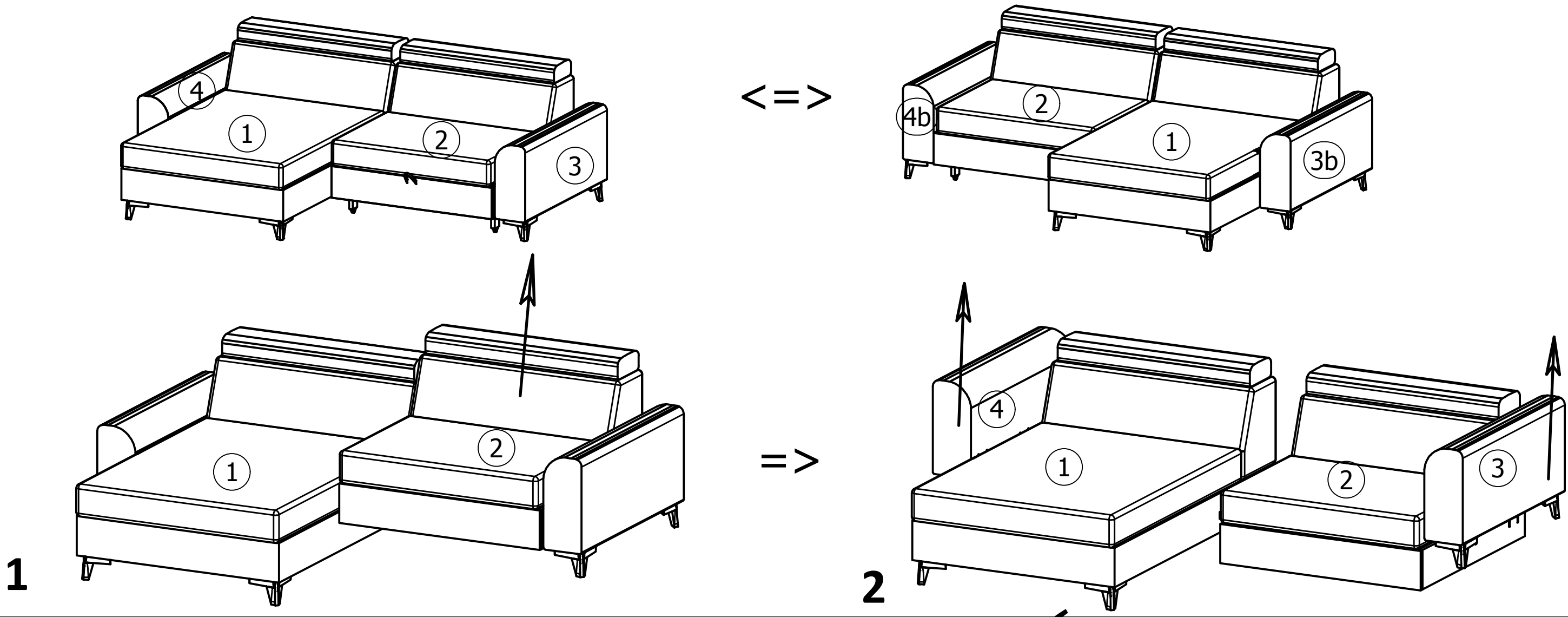
Montaj dreapta

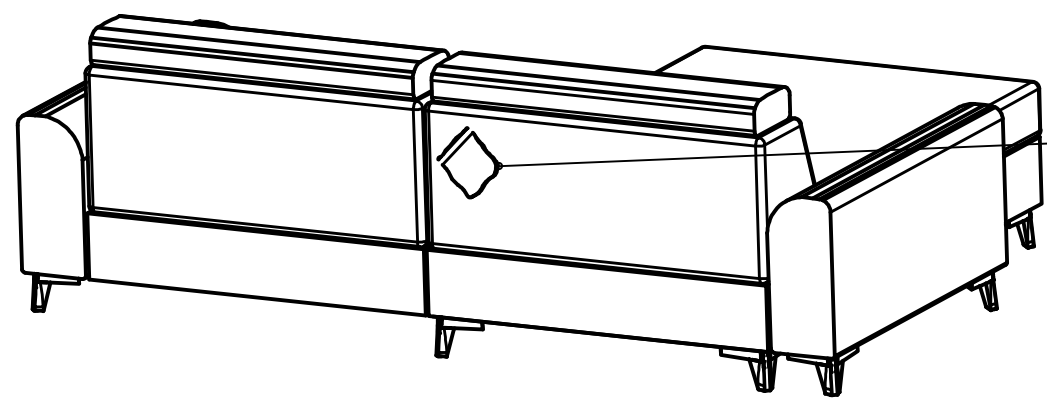
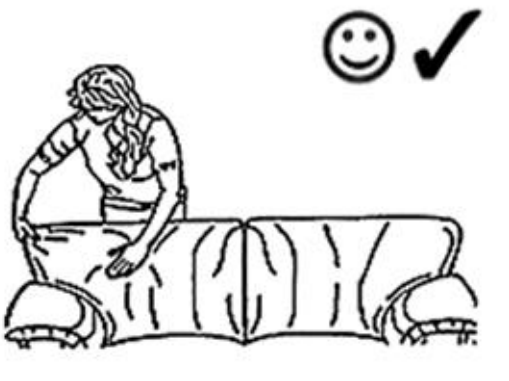
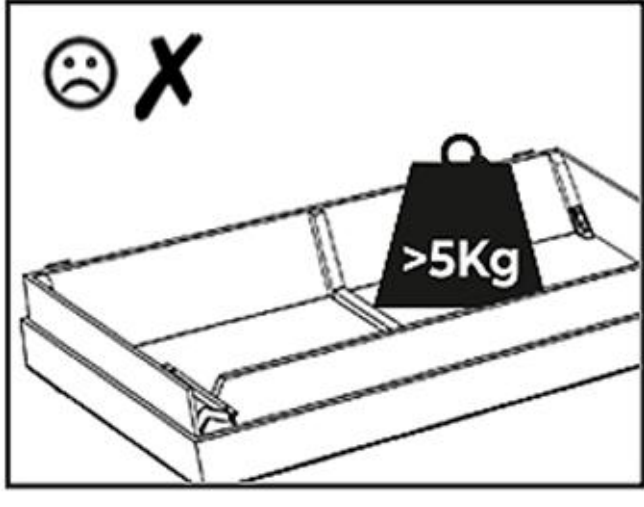
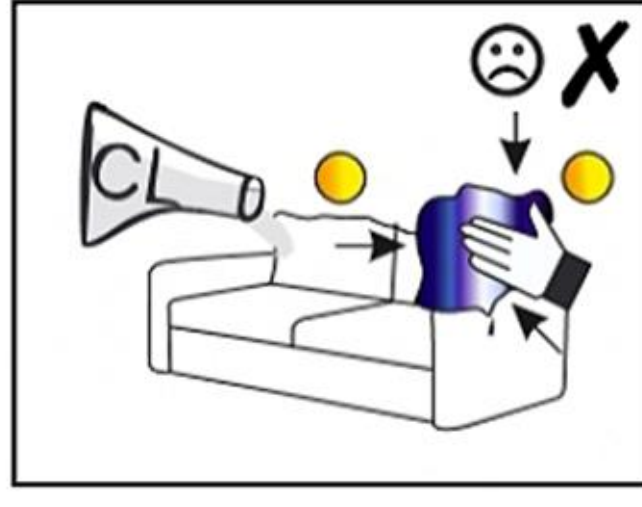
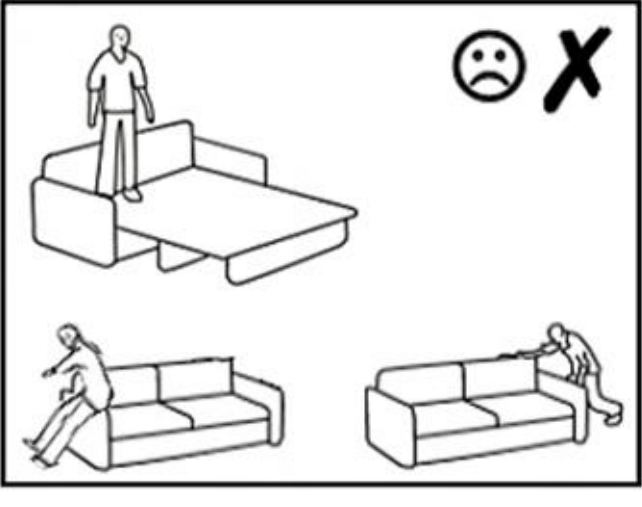
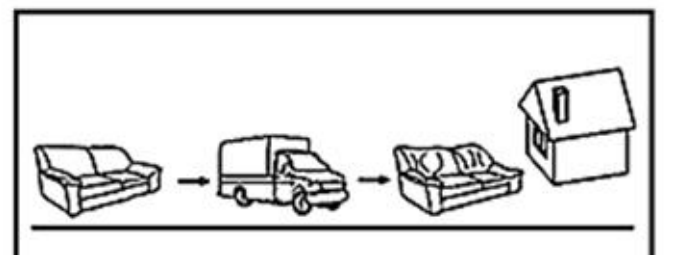
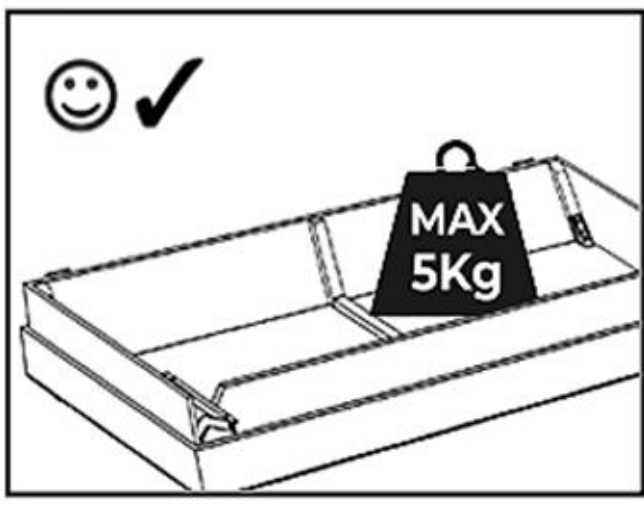
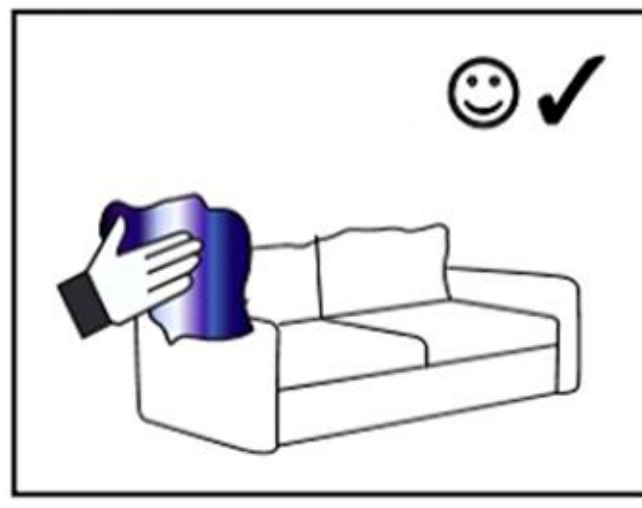
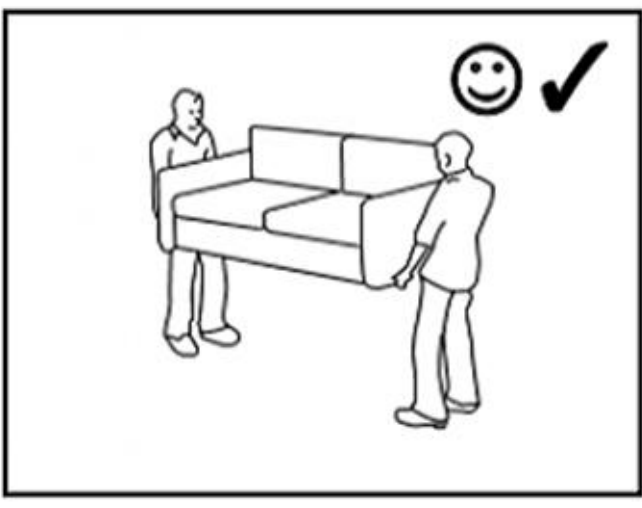
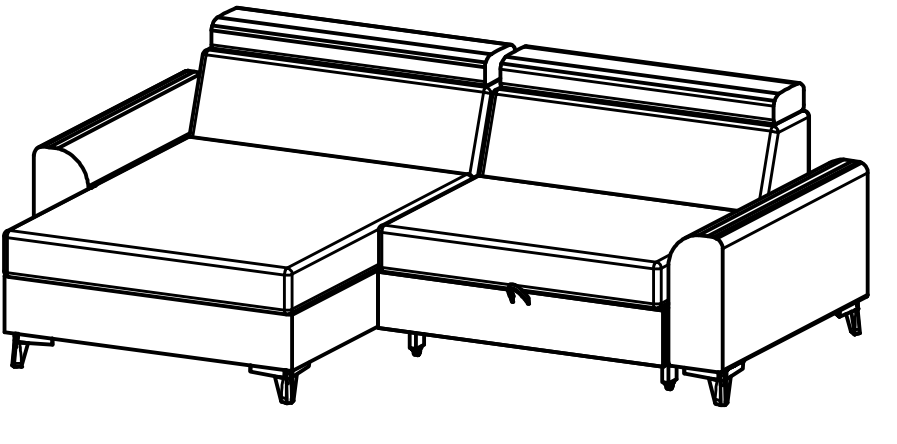
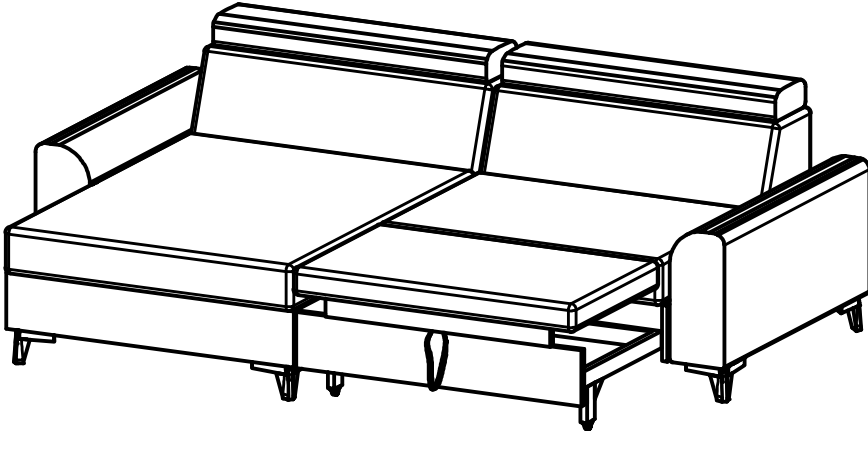
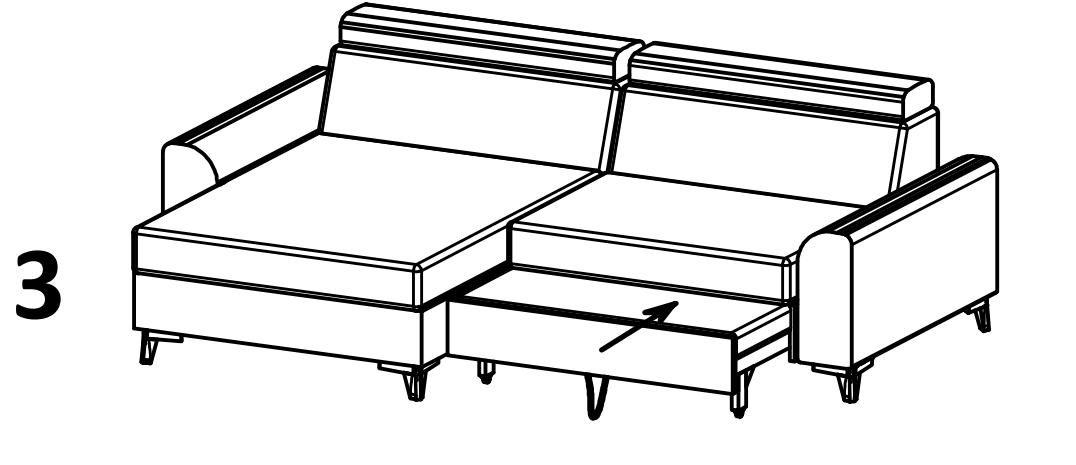
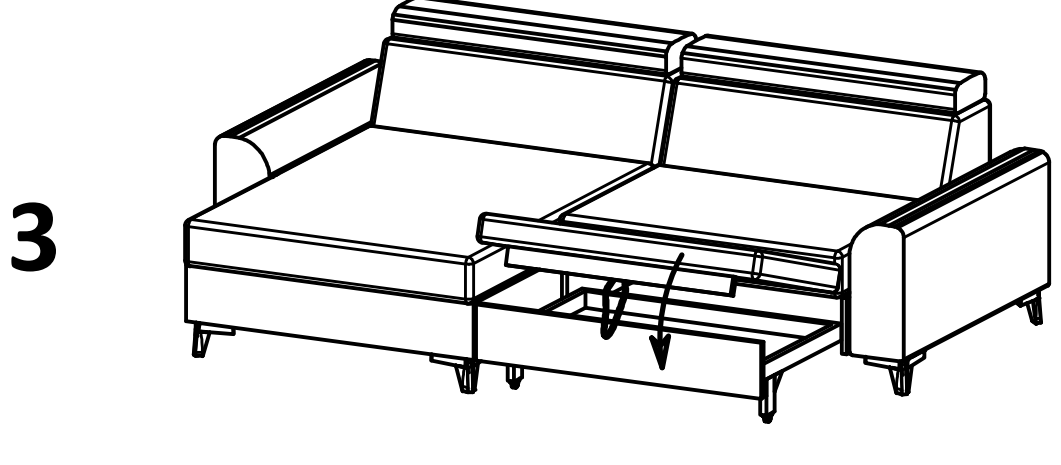
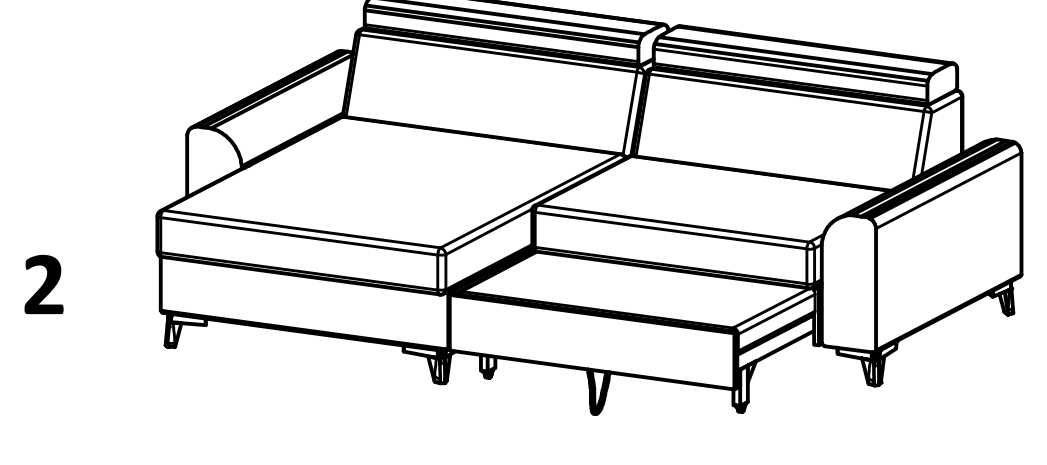
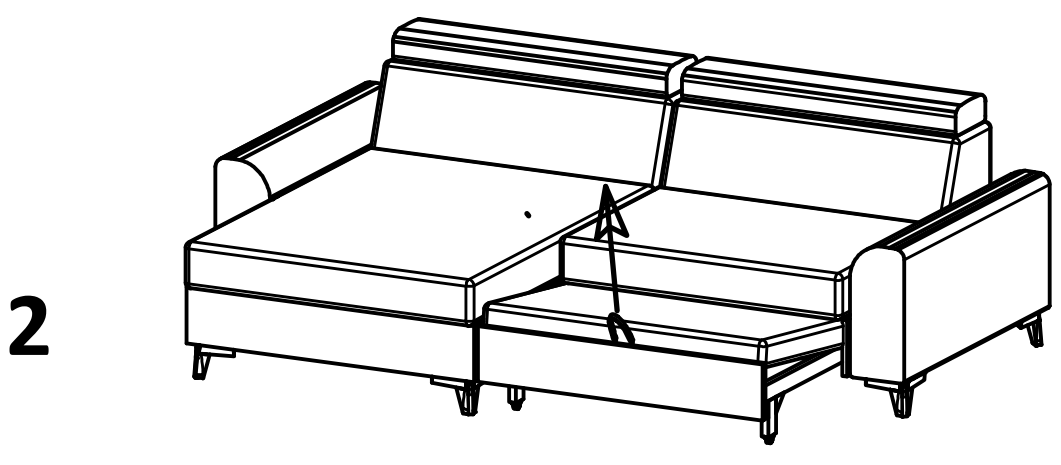
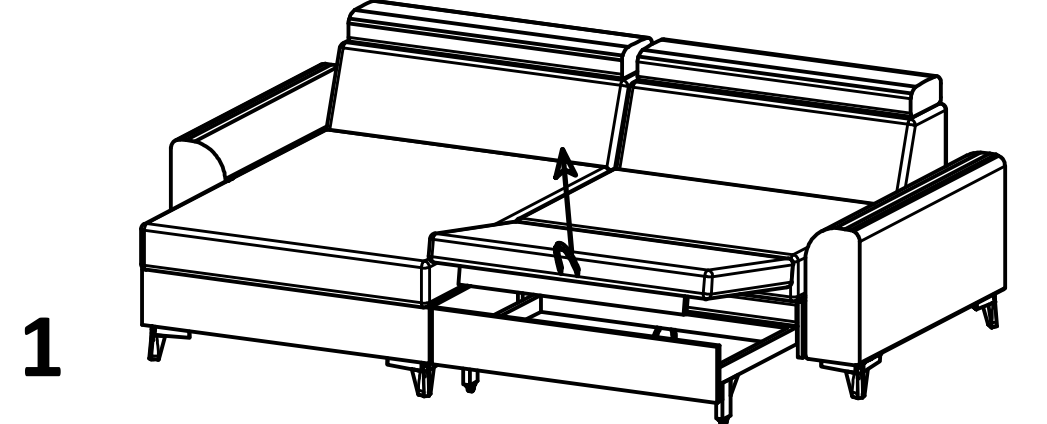
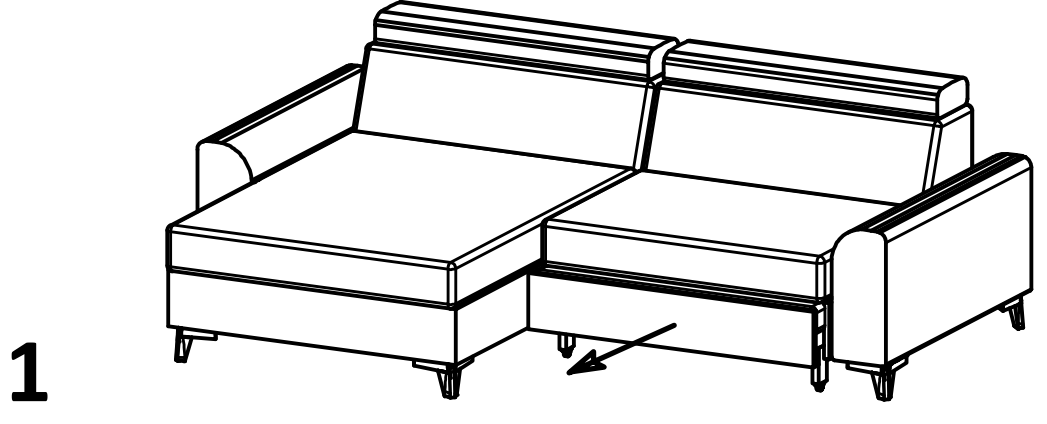
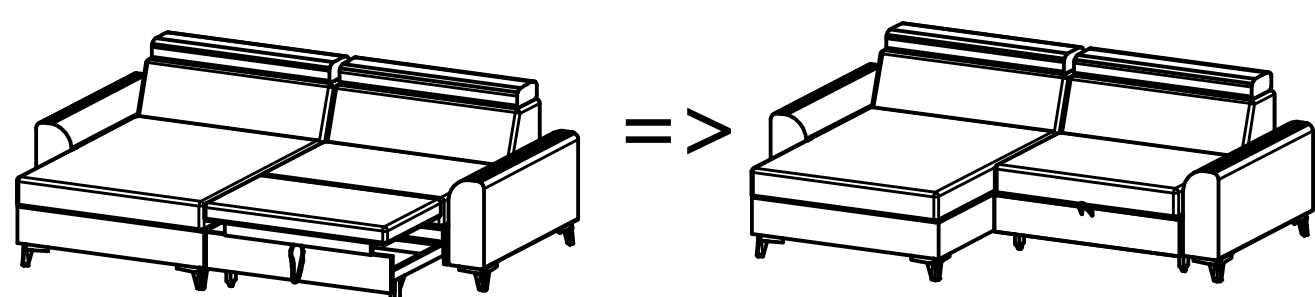
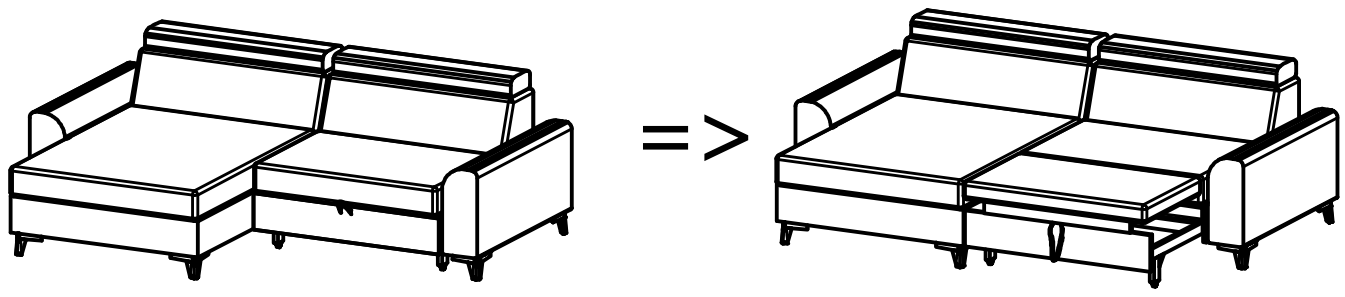


Feronomie / Fittings

Pi H 120  × 8	H 5 × 50  × 32	PL H 140  × 2	ST M6×35  × 2	Pi M6  × 2	Sa Ø18 / Ø7  × 2
--	--	---	--	--	--







(RO) Atașat veți găsi o mostră din tipul de țesătură/material care a fost folosit pentru tapițarea mobilierului. În cazul unei reparații, vă rugăm să prezentați mostra respectiva partenerului dumneavoastră contractual/magazinului de mobilă.
 (EN) Attached you'll find a sample of the fabric type that was used to upholster the furniture. In the event of repair, we would ask you to submit the sample to your contract partner / furniture store.
 (DE) Anbei finden Sie ein Stoffmuster, mit dem die Möbel bezogen wurden. Im Reparaturfall bitten wir Sie, das Muster bei Ihrem Vertragspartner/Möbelhaus einzureichen.